

Особенности конструкции переносных мотопомп

«Гейзер»

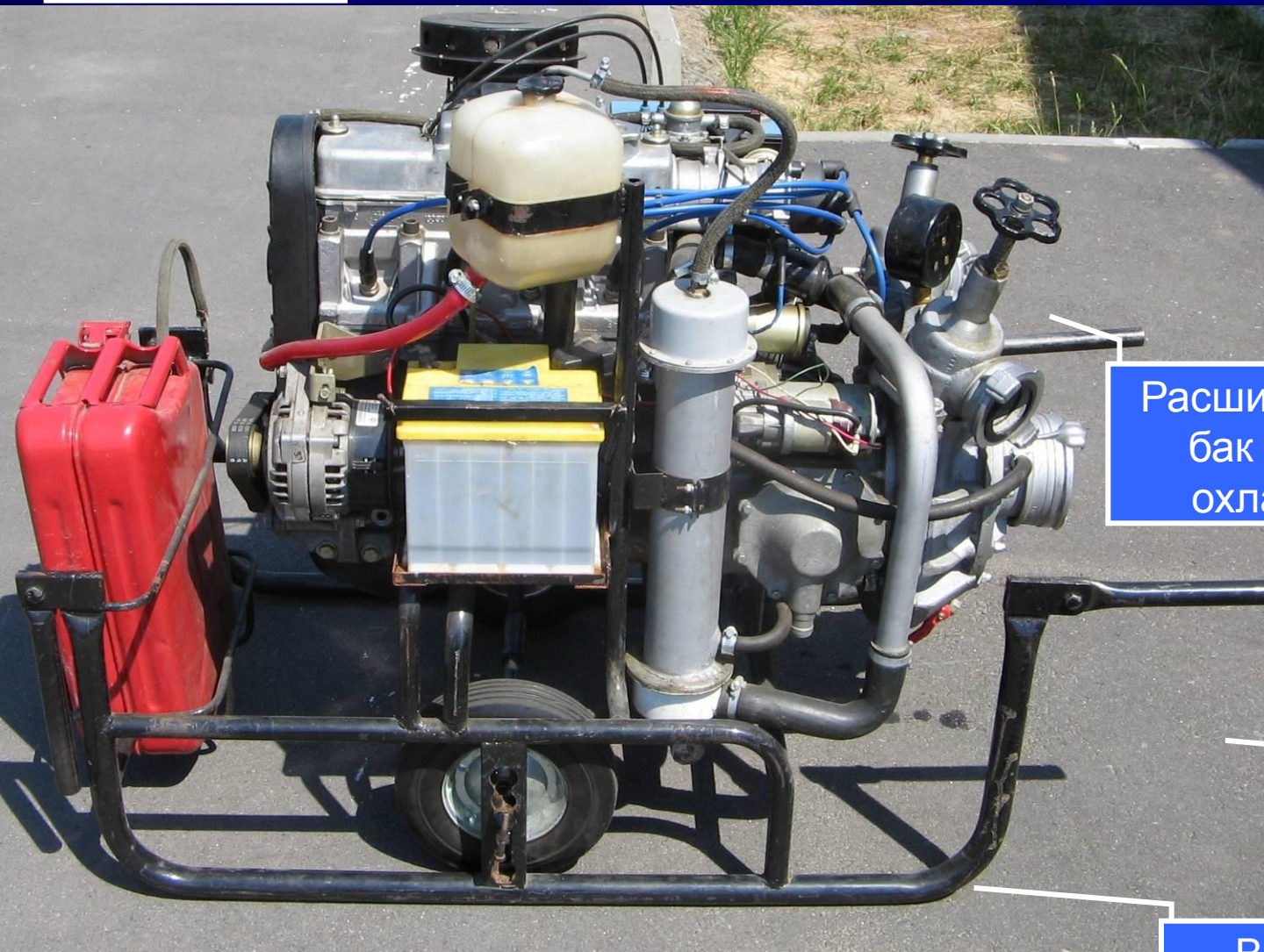
Разработал преподаватель
кафедры ПАСТ

Боднарук В.Б.



Двигатель

Общий вид



Расширительный
бак системы
охлаждения

Центробежный
насос

Рама с
колесами

Топливный
бак

Теплообменник

Вакуумная
система
«ПРИМАТИК»

Вид спереди



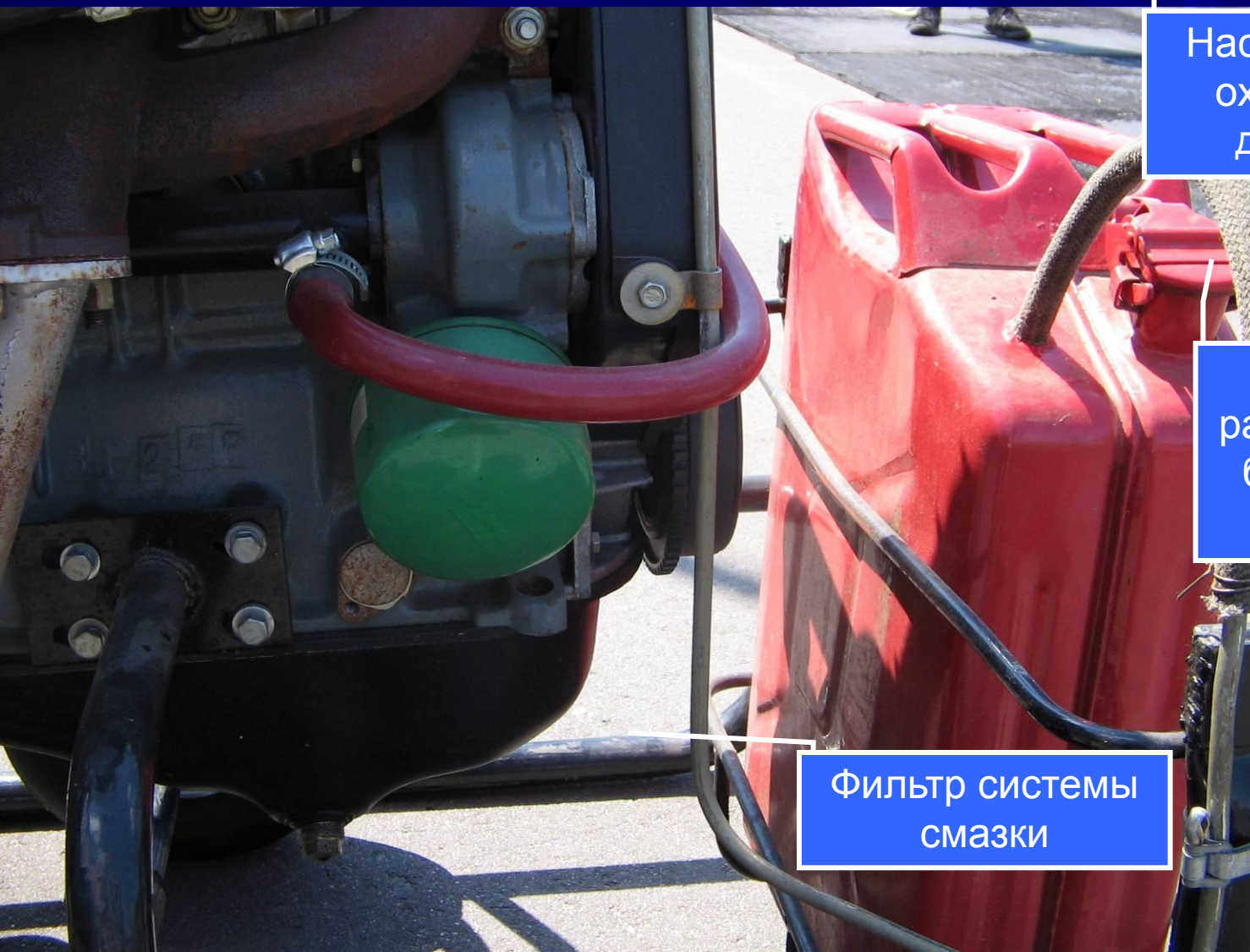
Генератор

Крышка привода
газораспределительного
механизма

Колеса для
перемещения

Ручка для
переноски

Вид сбоку

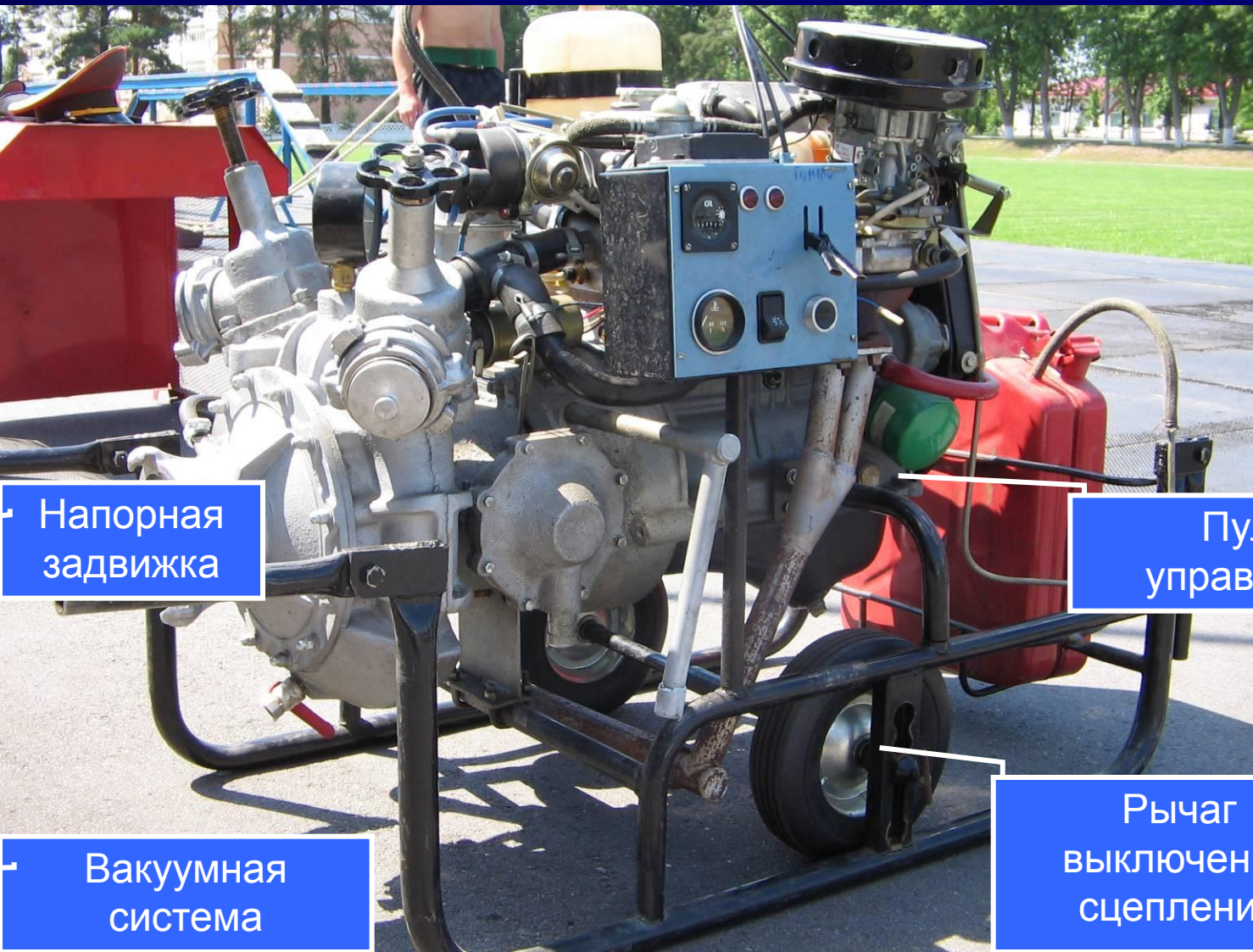


Насос системы
охлаждения
двигателя

Шланг в
расширительный
бачок системы
охлаждения

Фильтр системы
смазки

Вид сбоку



Напорная
задвижка

Пульт
управления

Вакуумная
система

Рычаг
выключения
сцепления

Слив из
теплообменника

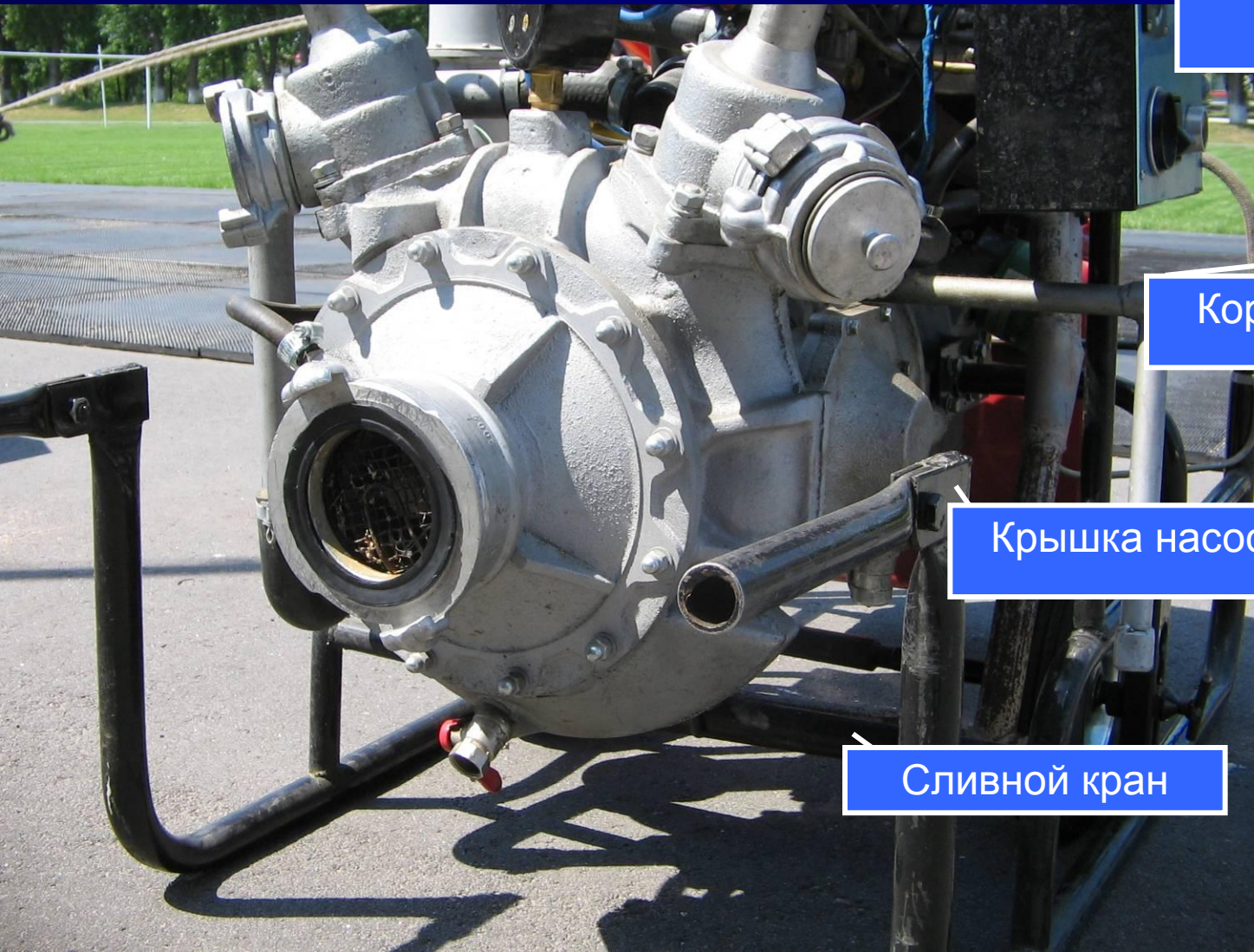
Вид сзади

Напорная
затворка

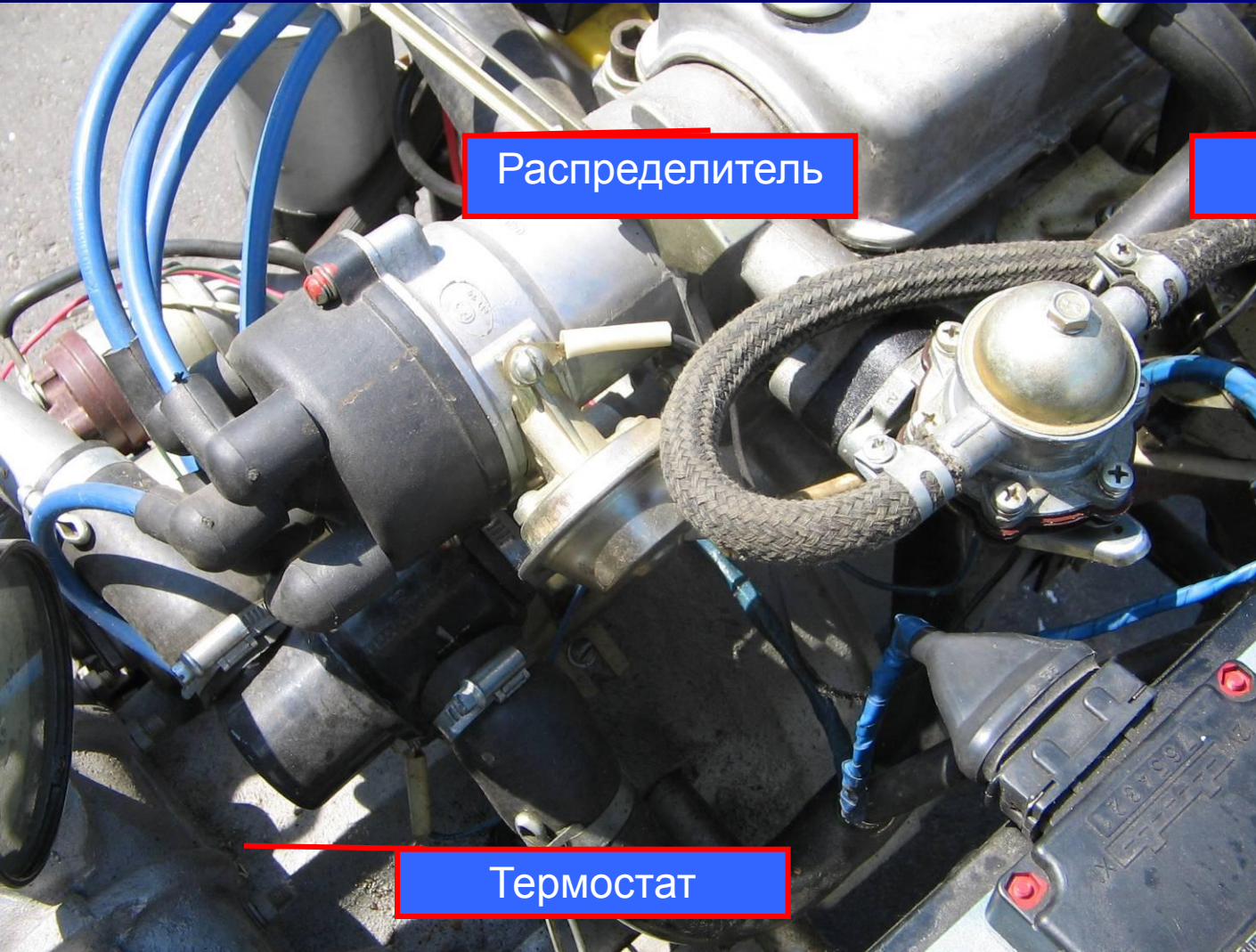
Корпус насоса

Крышка насоса

Сливной кран



Местный вид

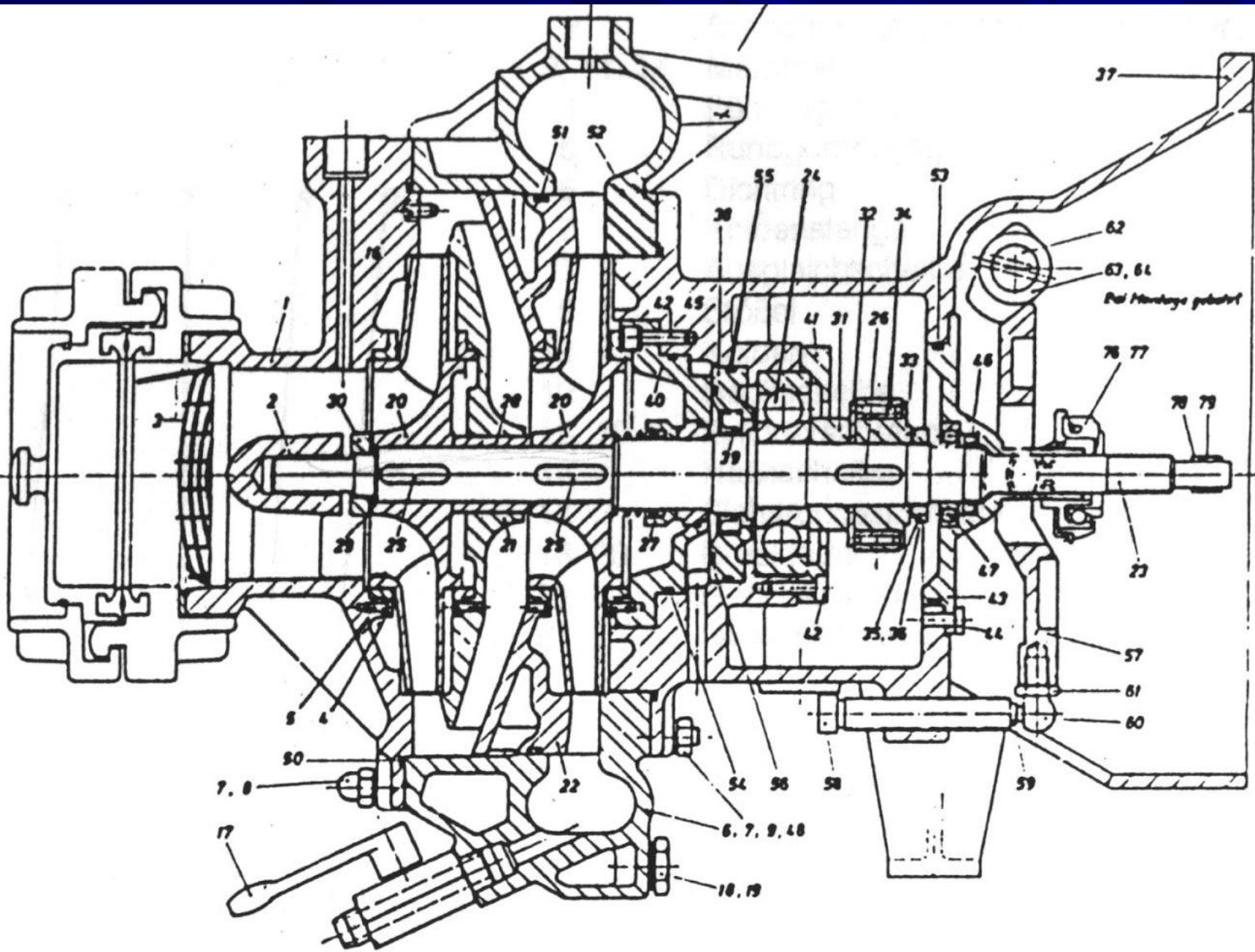


Распределитель

Бензонасос

Транзисторный
коммутатор

Термостат

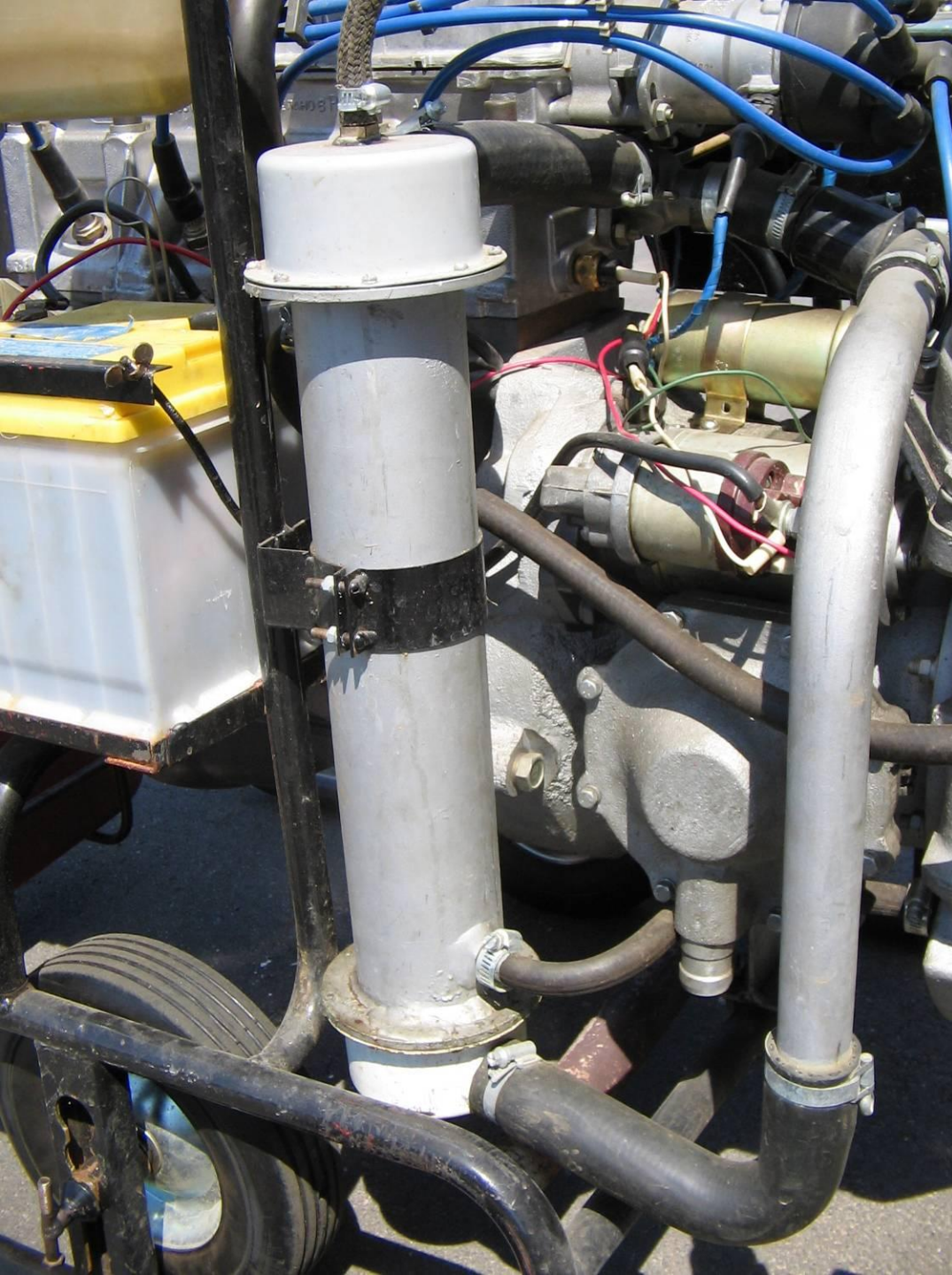


Насос центробежный, двухступенчатый НП-13/80 ЗАО "Каланча" (Россия).

Вал насоса нержавеющей стали и установлен в скользящем, не требующим обслуживания подшипнике со стороны всасывания и шарикоподшипника промежуточного шарикоподшипникового узла.

В нижней части корпуса насоса имеется специальная полость, через которую постоянно циркулирует часть охлаждающей жидкости из системы охлаждения. В летнее время этим обеспечивается дополнительное охлаждение жидкости.

При необходимости, в зимнее время при работе двигателя в режиме холостого хода обеспечивается подогрев корпуса насоса при его размораживании.



Шланг в
расширительный
бачок

Теплообменник

Вода из
теплообменника
во всасывающий
патрубок

Из
теплообменника
в насос системы
охлаждения

Вода из
пожарного насоса
в теплообменник



В теплообменник

Из
теплообменника

Рычаги
управления
воздушной и
дроссельной
заслонками

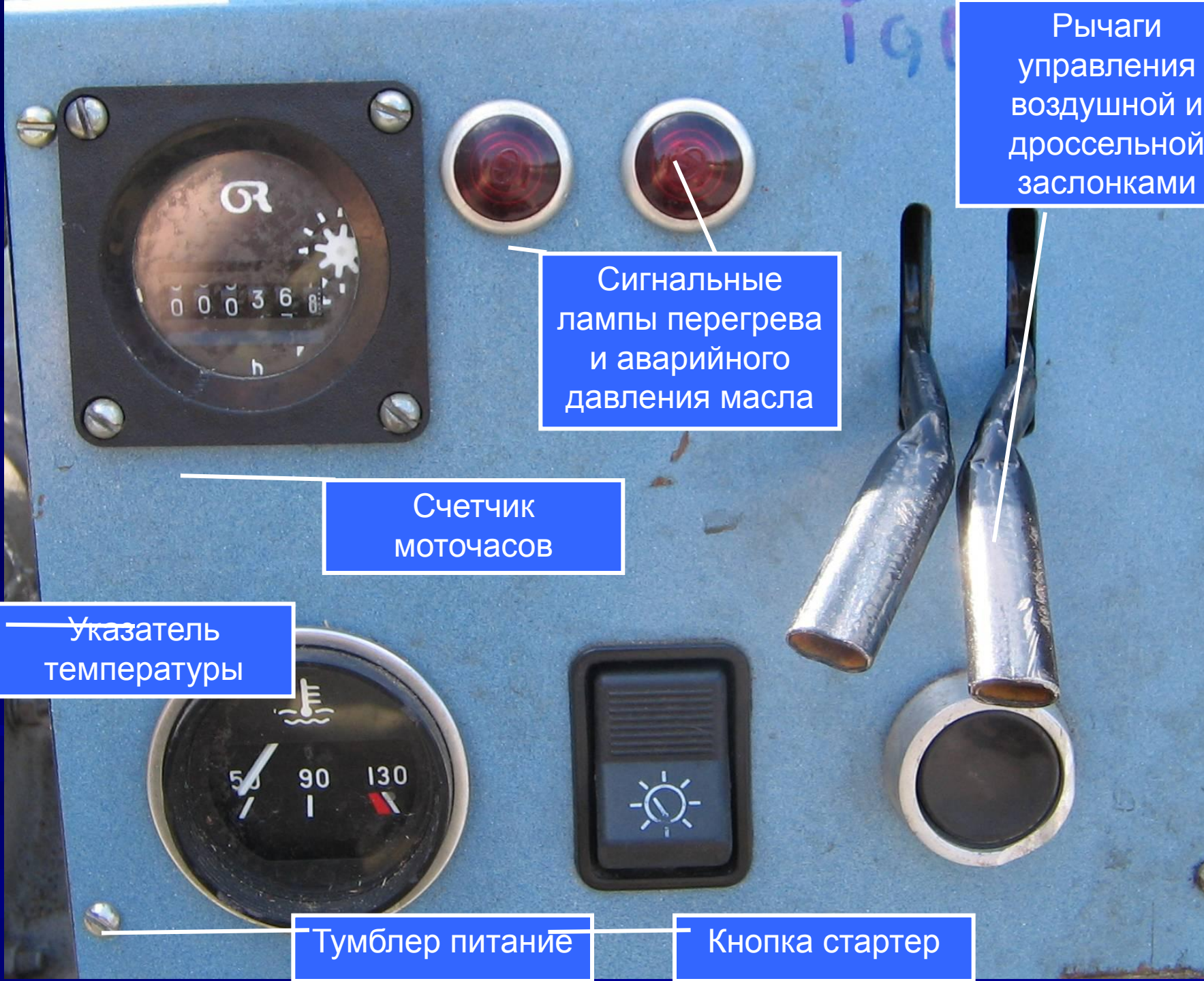
Сигнальные
лампы перегрева
и аварийного
давления масла

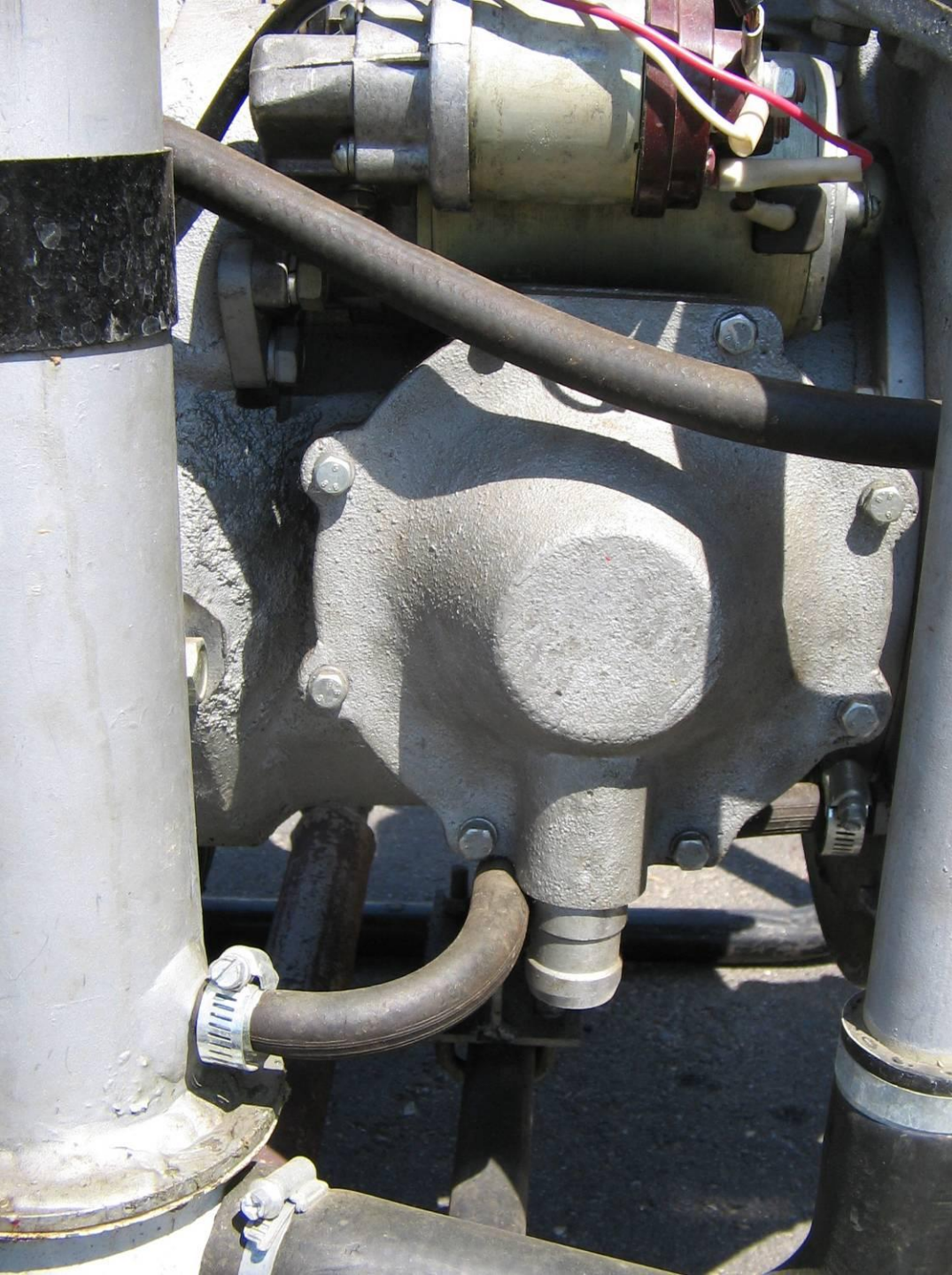
Счетчик
моточасов

Указатель
температуры

Тумблер питание

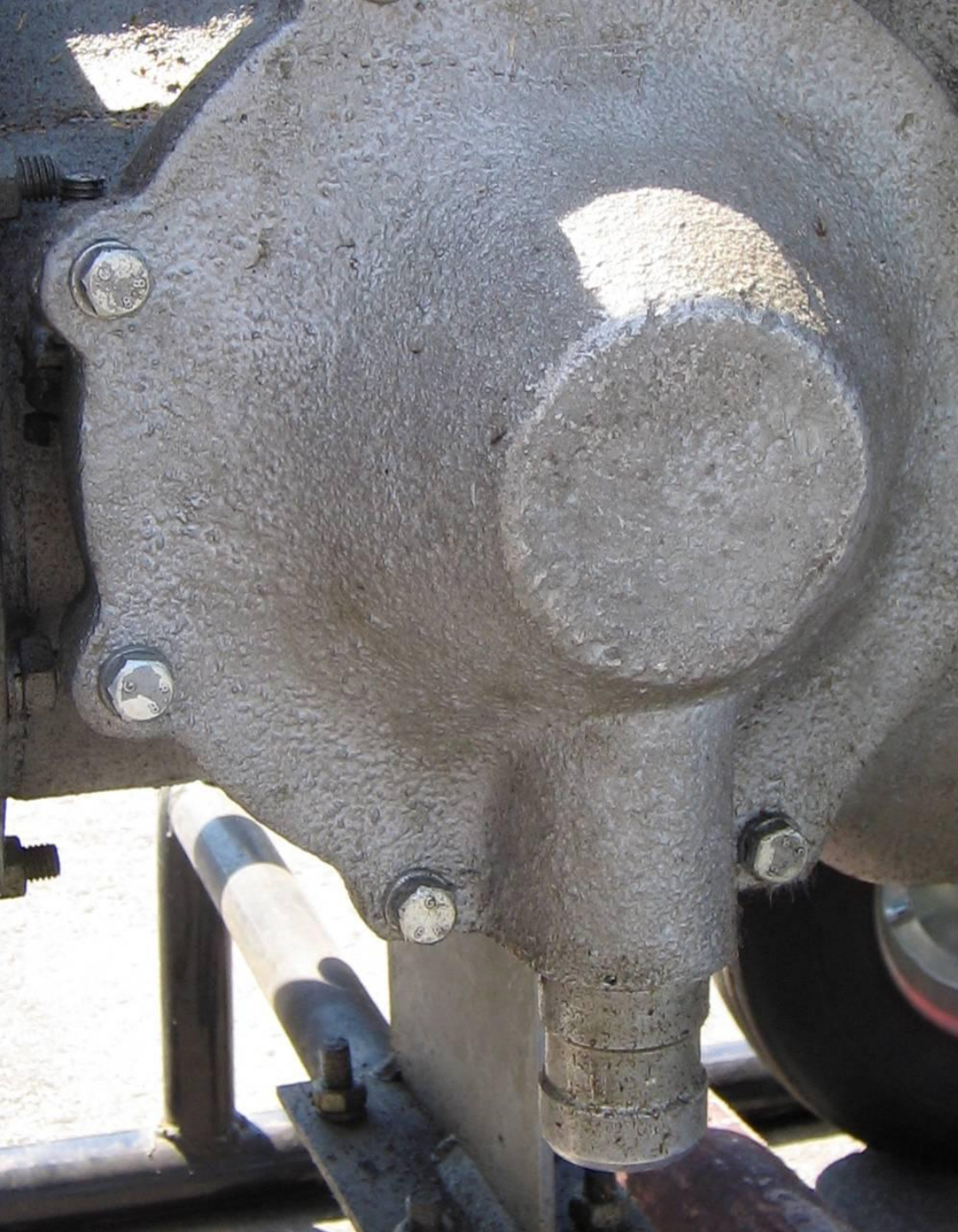
Кнопка стартер





Вакуумная система «ПРИМАТИК»

Вакуумная система «Приматик» представляет собой диафрагменный (мембранный) вакуумный насос с автоматическим выключением по давлению на выходе центробежного насоса.



Заполнение полости
центробежного насоса при
вращающемся рабочем
колесе

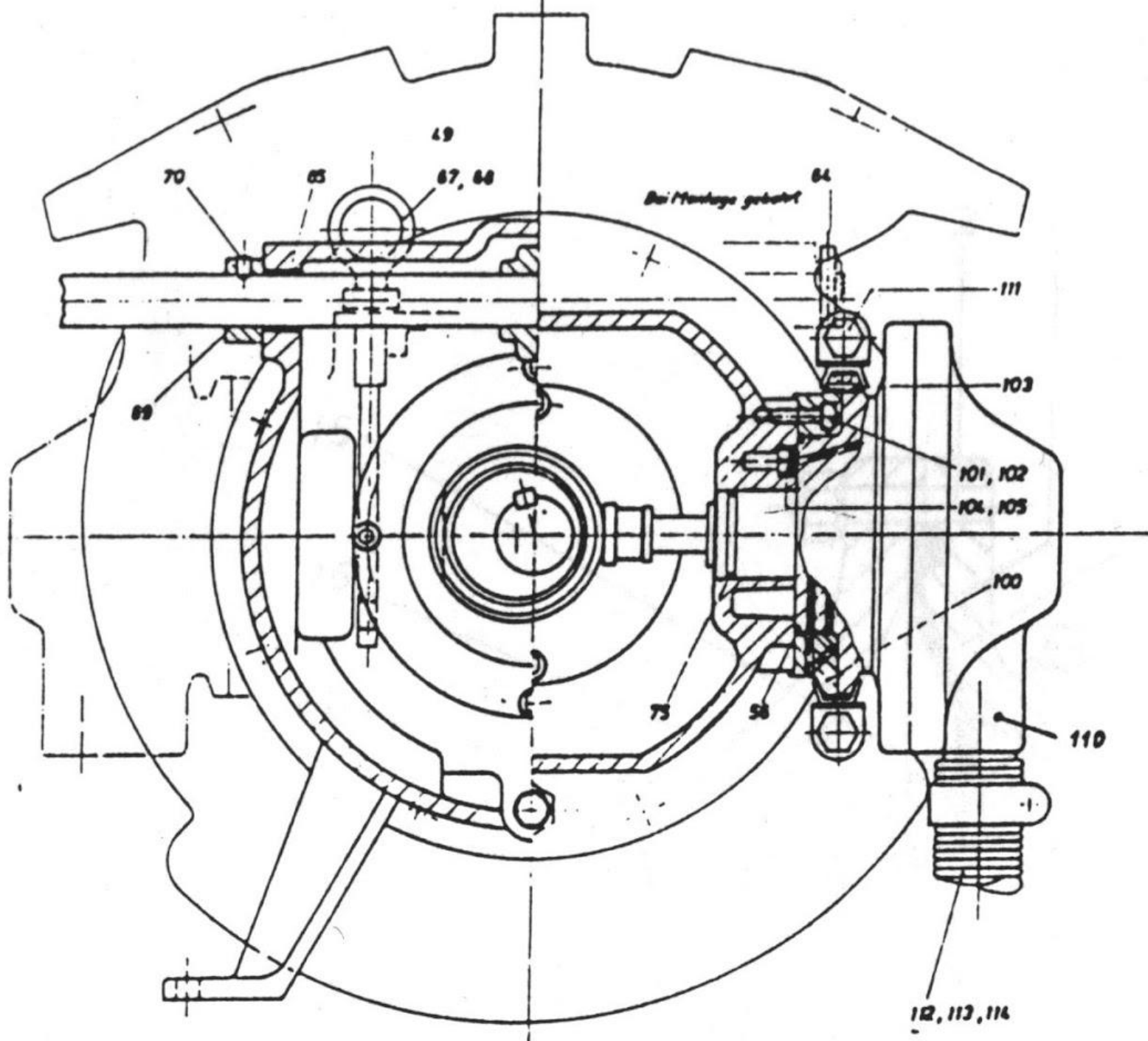
Вакуумная система водозаполнения

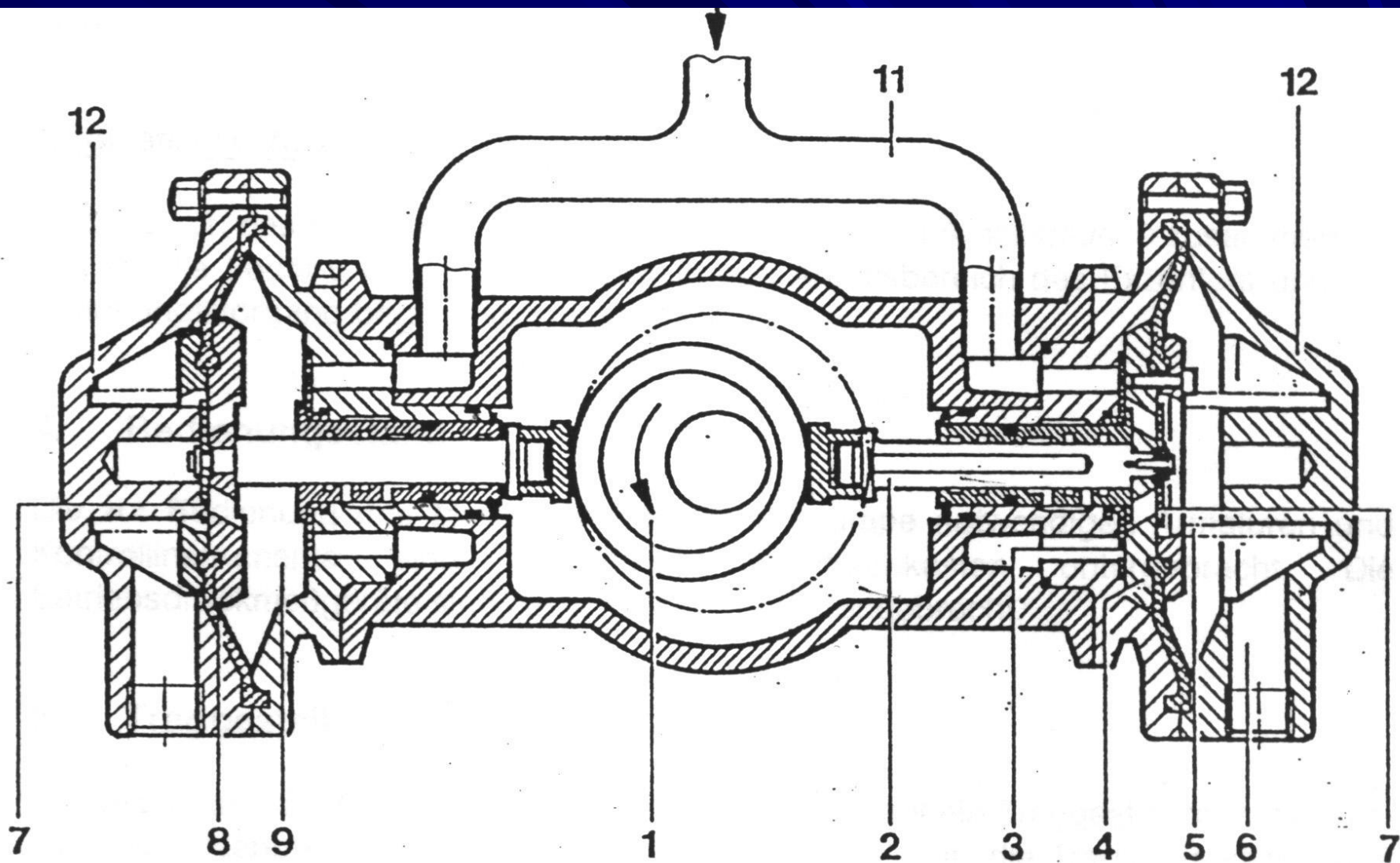
Насос оборудован автоматической вакуумной системой водозаполнения “Primatic”. Вакуумный насос диафрагменного (мембранного) типа расположен непосредственно в корпусе центробежного насоса. При включении центробежного насоса от эксцентрика расположенного на валу начинает работать вакуумный насос и удаляется воздух из всасывающей полости.

Эксцентрик через толкатель передвигает диафрагму вперед и назад. Во время всасывания диафрагма движется наружу и воздух из центробежного насоса поступает в камеру. При обратном движении диафрагмы под воздействием пружины диафрагмой перекрывается вход в камеру и воздух выходит в атмосферу через отверстия в диафрагме по каналу.

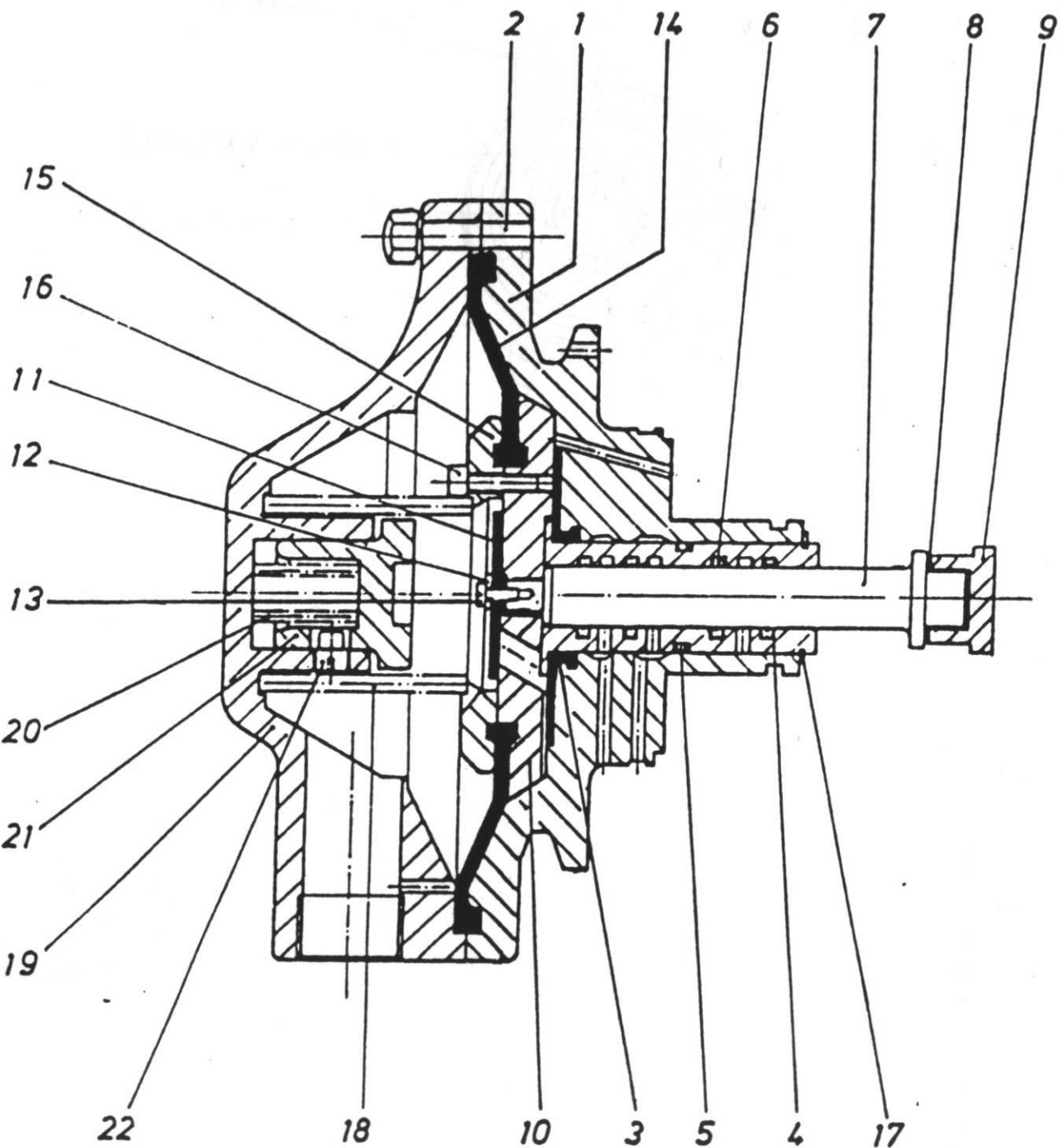
После заполнения всасывающей линии и насоса вода под давлением попадает в камеры и преодолевает усилия пружин.

Обе диафрагмы занимают крайнее положение и перекрывают вход в атмосферу. Оба толкателя при этом выходят из рабочего поля эксцентрика.





1.Эксцентрик; 2. Толкатель; 3. Всасывающий клапан; 4. Диафрагма(мембрана); 5. Пружина; 6 -Выпускной канал; 7.Нагнетательный клапан; 8. Тарелка; 9. Камера; 10,12. Корпус; 11. Выпускной канал.



1,19. Корпус; 2. Шпилька; 3- всасывающий клапан, 11 – нагнетательный клапан, 14. Мембрана; 4. Втулка; 5. Прокладка; 6. Уплотнительное кольцо; 7. Шток; 8. Балансировочная шайба; 9. Толкатель; 10. Поршень; 12,15.17. Шайба; 13,16. Винт; 18,20. Пружина; 21. Контрпоршень; 22. Болт.



Мне нужен мир

И причём весь