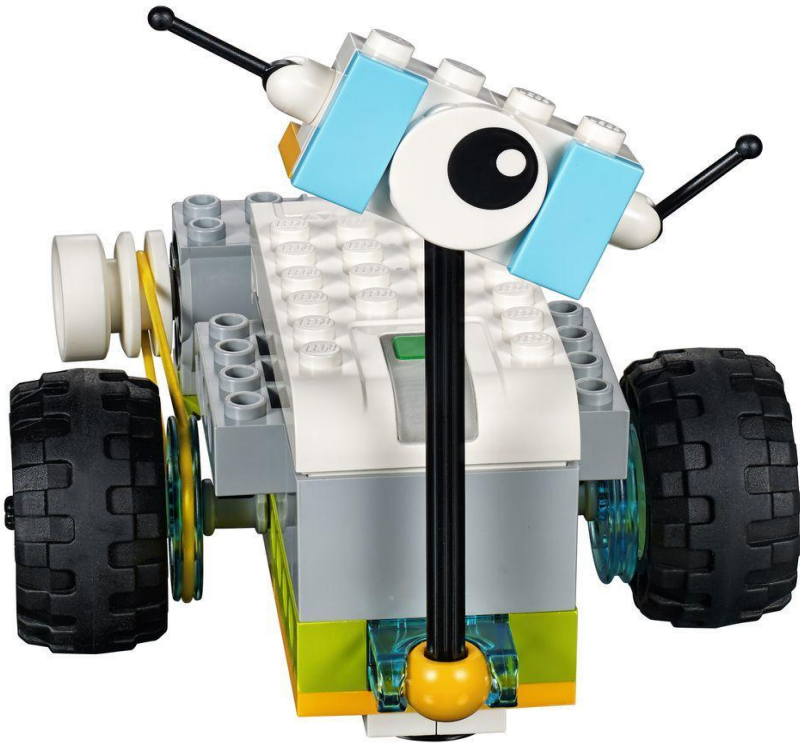
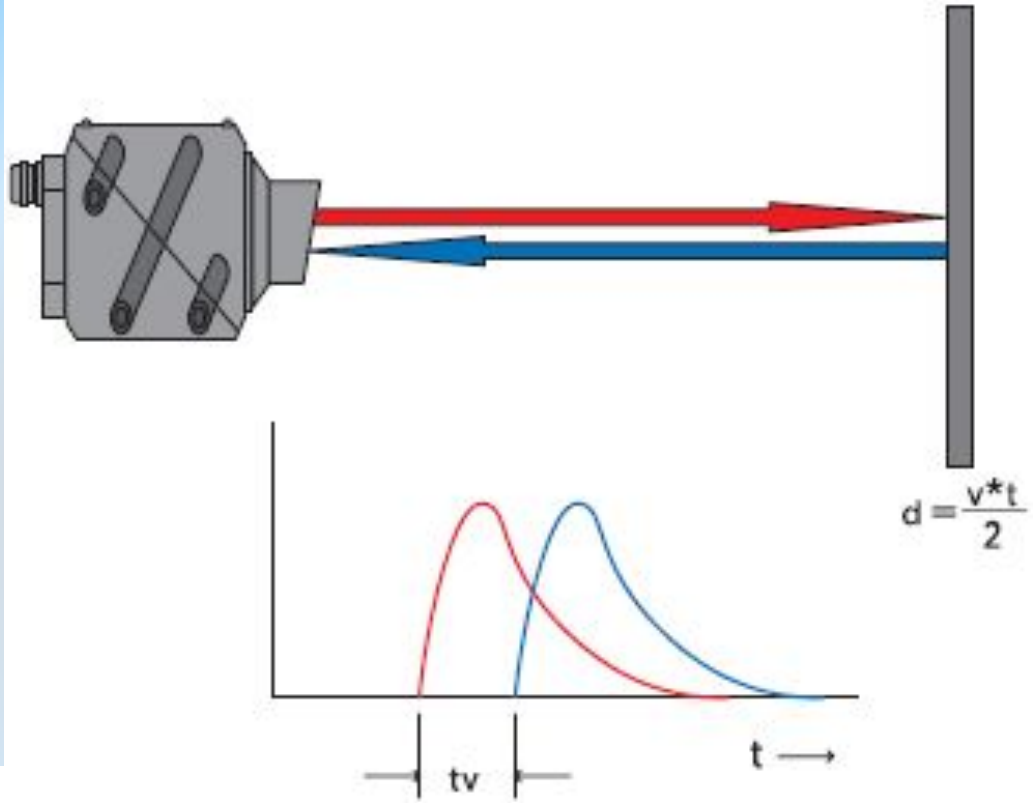


Учим «Майло» видеть



**«Майло» и датчики
расстояния и наклона**

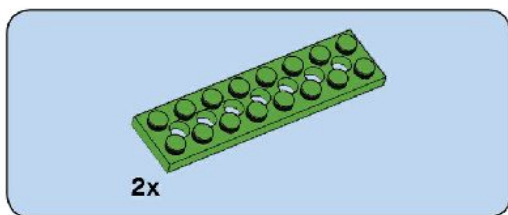




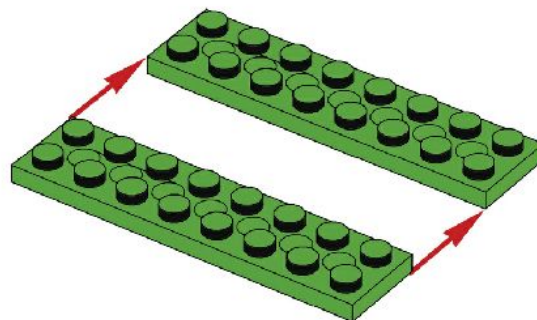
ИССЛЕДУЙ ● ●

СОЗДАВАЙ ● ● ● ●

ДЕЛИСЬ РЕЗУЛЬТАТАМИ ● ●



1



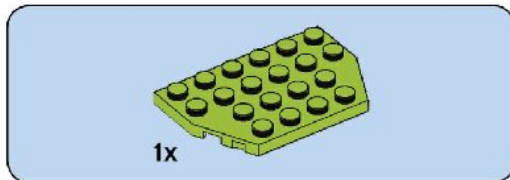
0



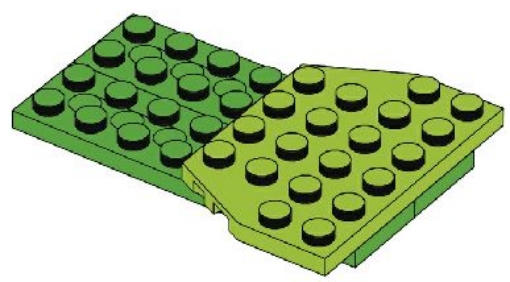
ИССЛЕДУЙ ● ●

СОЗДАВАЙ ● ● ● ●

ДЕЛИСЬ РЕЗУЛЬТАТАМИ ● ●



2



0



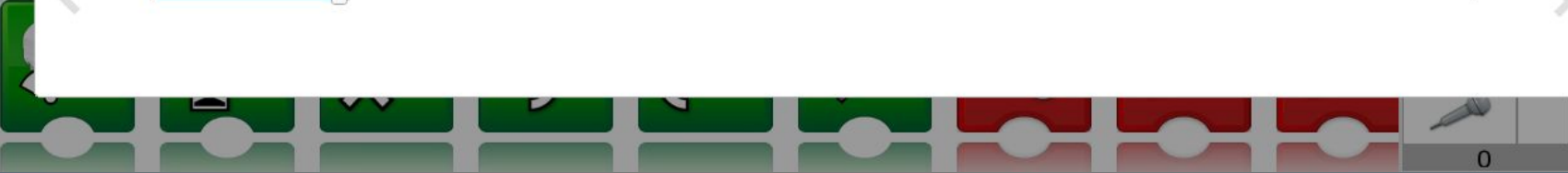
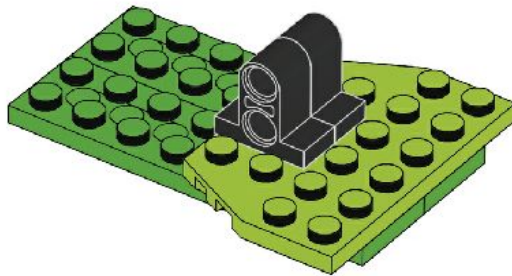
ИССЛЕДУЙ ● ●

СОЗДАВАЙ ● ● ● ●

ДЕЛИСЬ РЕЗУЛЬТАТАМИ ● ●



3



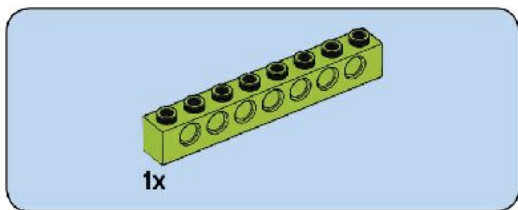
0



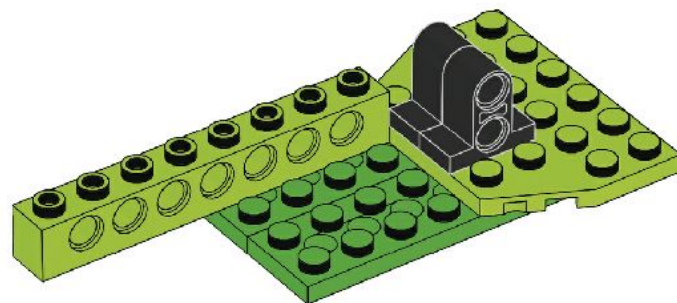
ИССЛЕДУЙ ● ●

СОЗДАВАЙ ● ● ● ● ●

ДЕЛИСЬ РЕЗУЛЬТАТАМИ ● ●



4



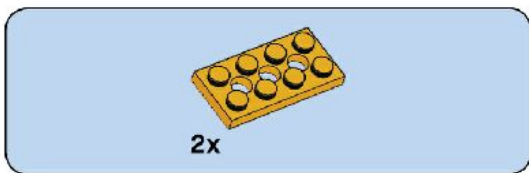
0



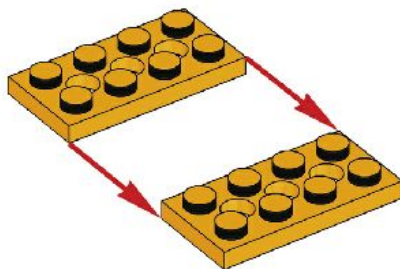
ИССЛЕДУЙ ● ●

СОЗДАВАЙ ● ● ● ●

ДЕЛИСЬ РЕЗУЛЬТАТАМИ ● ●



5

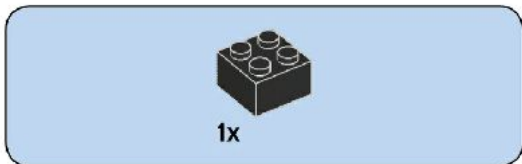




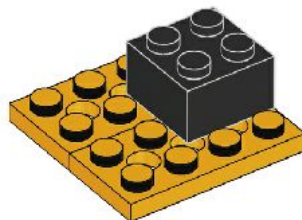
ИССЛЕДУЙ ● ●

СОЗДАВАЙ ● ● ● ●

ДЕЛИСЬ РЕЗУЛЬТАТАМИ ● ●



6



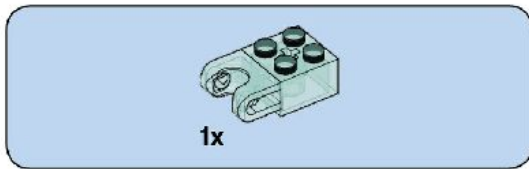
0



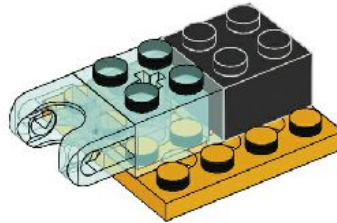
ИССЛЕДУЙ ● ●

СОЗДАВАЙ ● ● ● ●

ДЕЛИСЬ РЕЗУЛЬТАТАМИ ● ●



7





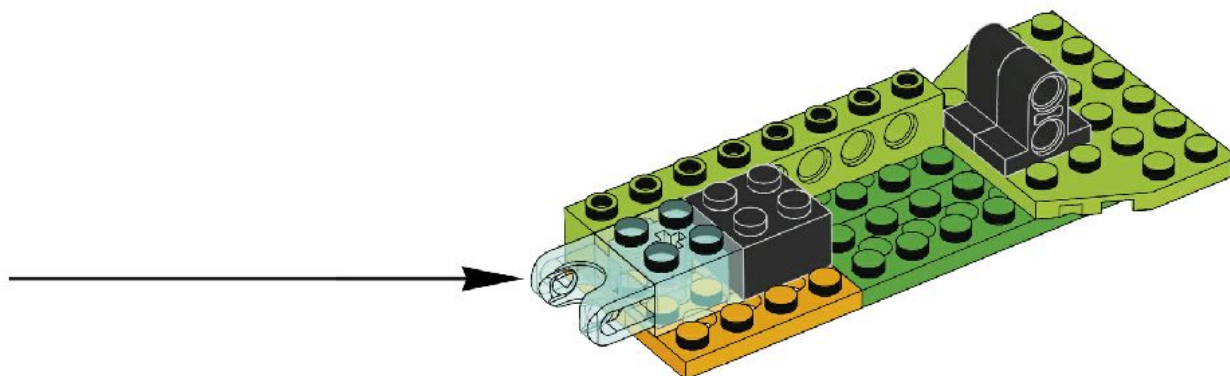
ИССЛЕДУЙ ● ●

СОЗДАВАЙ ● ● ● ● ●

ДЕЛИСЬ РЕЗУЛЬТАТАМИ ● ●



8



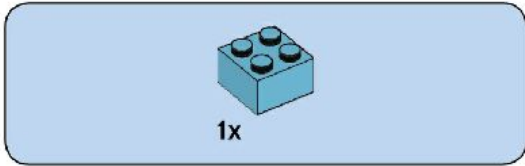
0



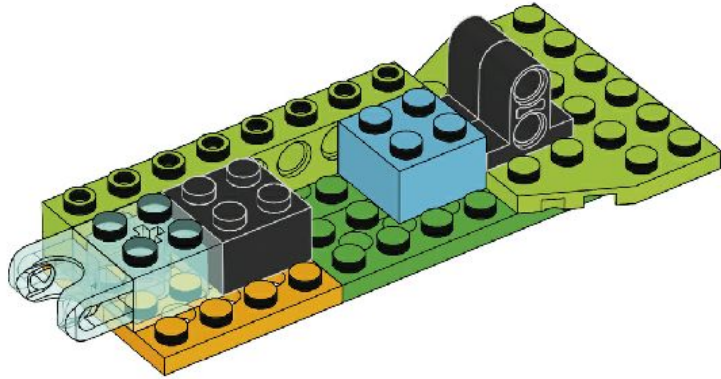
ИССЛЕДУЙ ● ●

СОЗДАВАЙ ● ● ● ●

ДЕЛИСЬ РЕЗУЛЬТАТАМИ ● ●



9

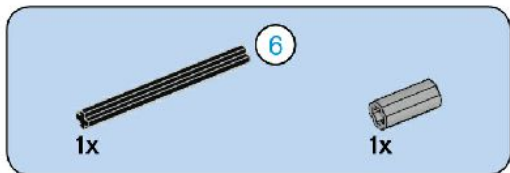




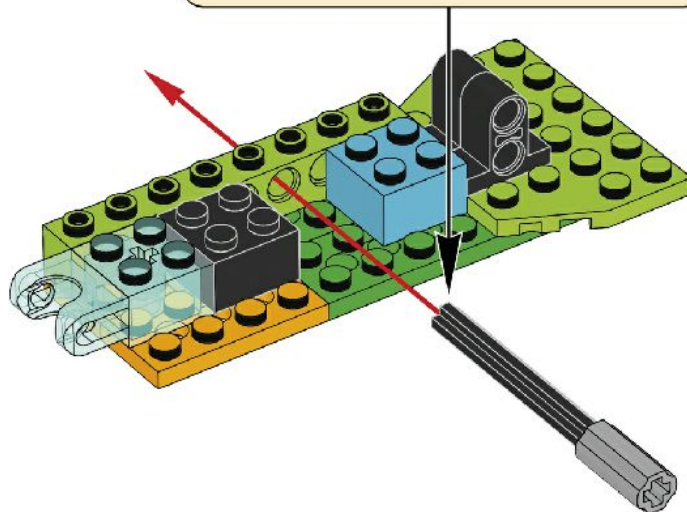
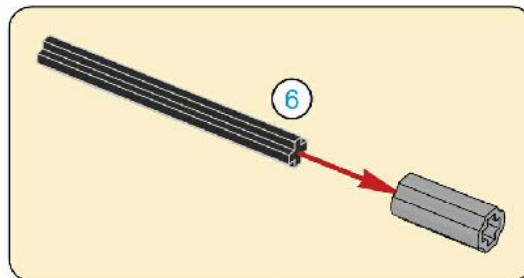
ИССЛЕДУЙ ● ●

СОЗДАВАЙ ● ● ● ●

ДЕЛИСЬ РЕЗУЛЬТАТАМИ ● ●



10

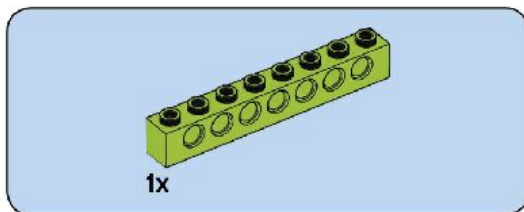




ИССЛЕДУЙ ● ●

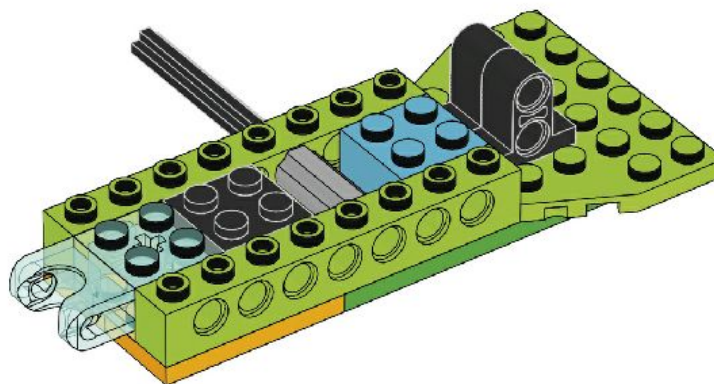
СОЗДАВАЙ ● ● ● ● ●

ДЕЛИСЬ РЕЗУЛЬТАТАМИ ● ●



1x

11

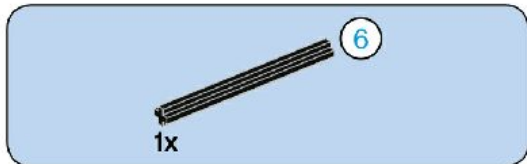




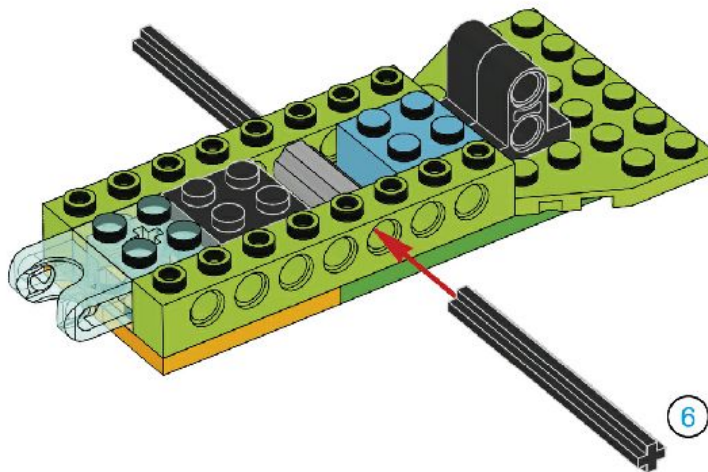
ИССЛЕДУЙ ● ●

СОЗДАВАЙ ● ● ● ●

ДЕЛИСЬ РЕЗУЛЬТАТАМИ ● ●



12

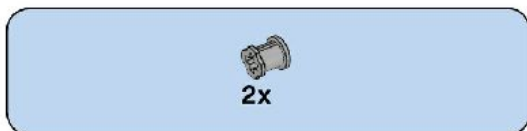




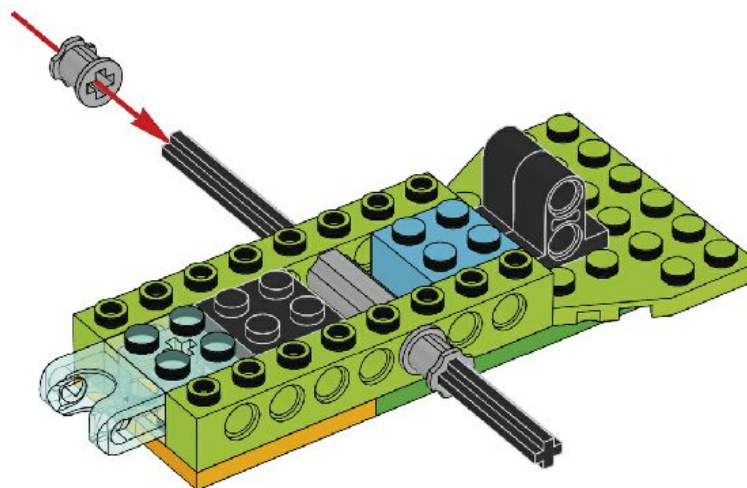
ИССЛЕДУЙ ● ●

СОЗДАВАЙ ● ● ● ●

ДЕЛИСЬ РЕЗУЛЬТАТАМИ ● ●



13

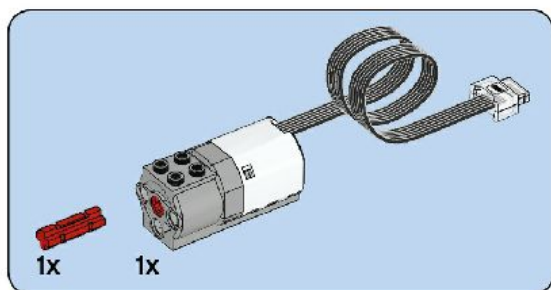




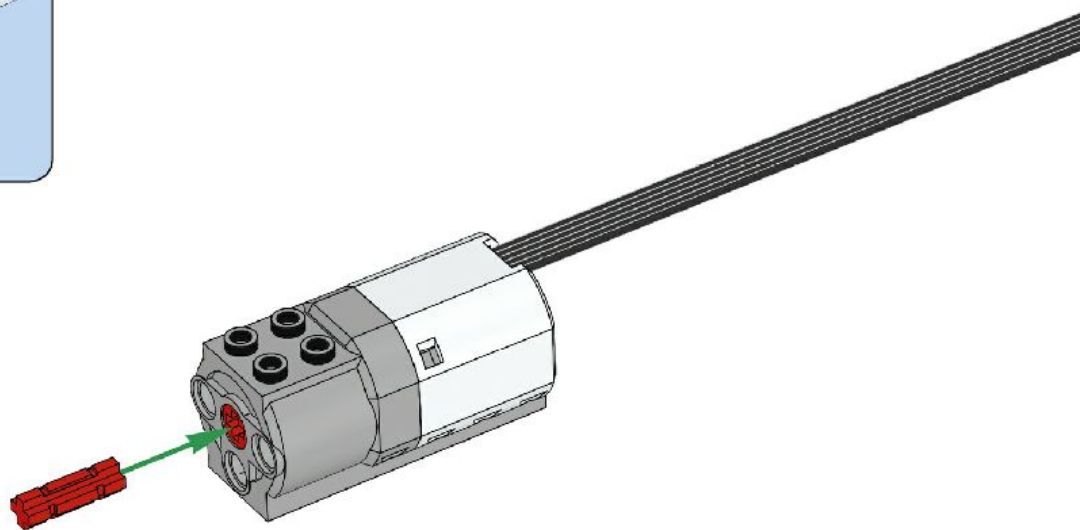
ИССЛЕДУЙ ● ●

СОЗДАВАЙ ● ● ● ●

ДЕЛИСЬ РЕЗУЛЬТАТАМИ ● ●



14

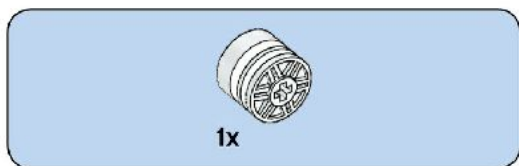




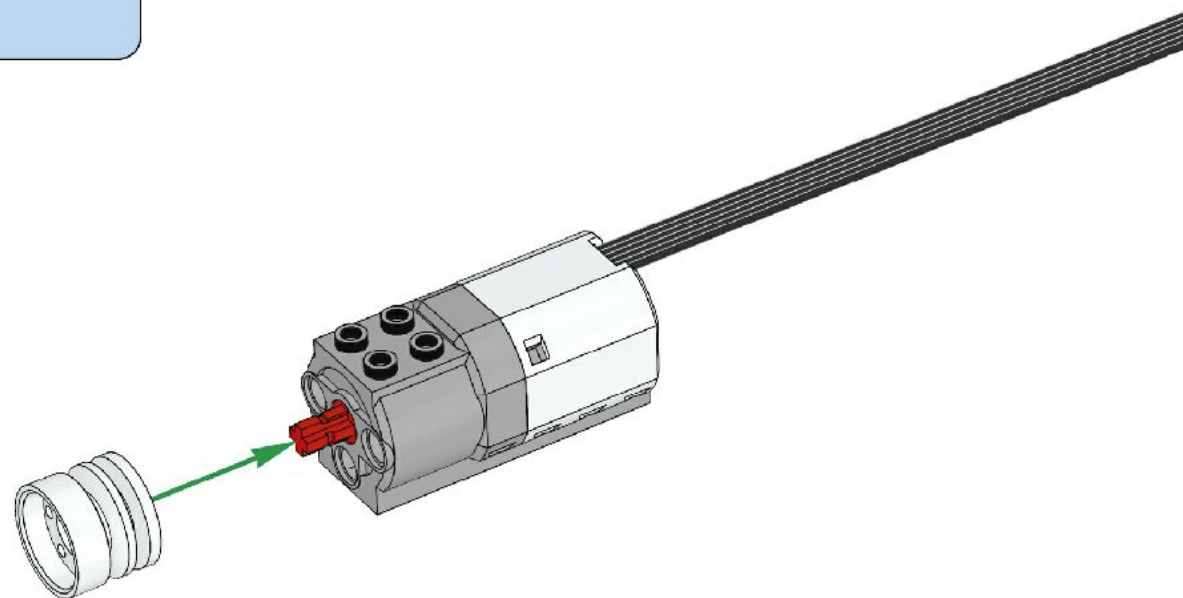
ИССЛЕДУЙ ● ●

СОЗДАВАЙ ● ● ● ●

ДЕЛИСЬ РЕЗУЛЬТАТАМИ ● ●



15



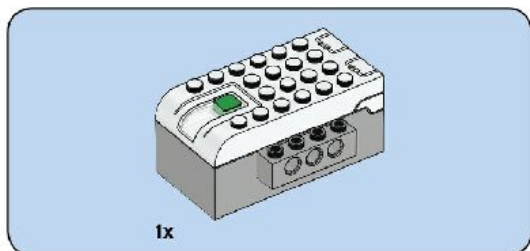
0



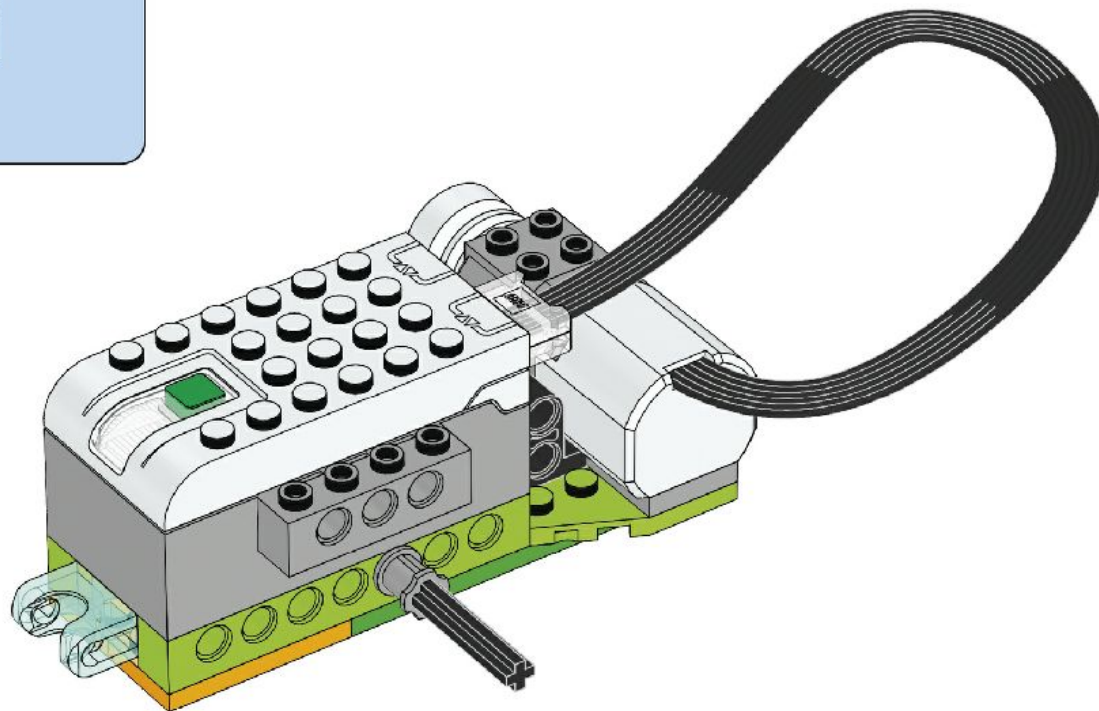
ИССЛЕДУЙ ● ●

СОЗДАВАЙ ● ● ● ●

ДЕЛИСЬ РЕЗУЛЬТАТАМИ ● ●



17

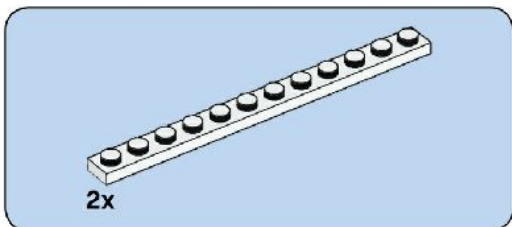




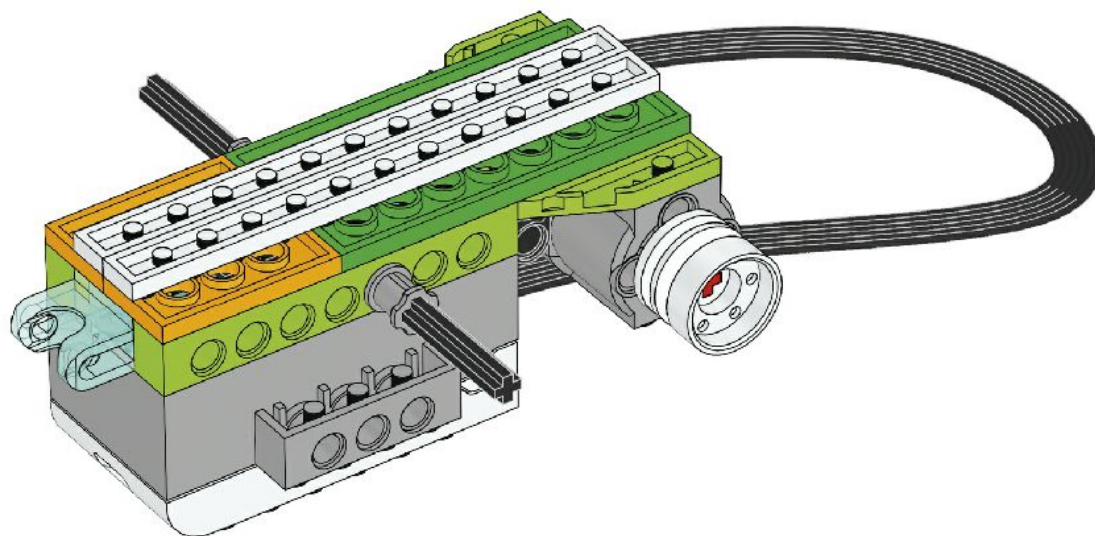
ИССЛЕДУЙ ● ●

СОЗДАВАЙ ● ● ● ●

ДЕЛИСЬ РЕЗУЛЬТАТАМИ ● ●



18





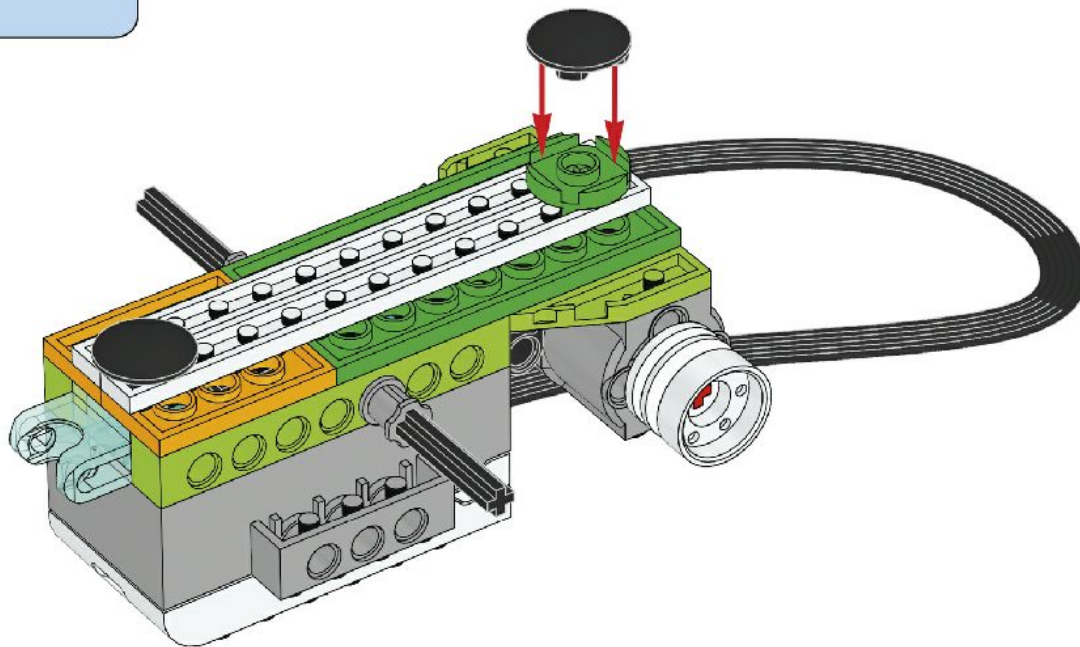
ИССЛЕДУЙ ● ●

СОЗДАВАЙ ● ● ●

ДЕЛИСЬ РЕЗУЛЬТАТАМИ ● ●



19

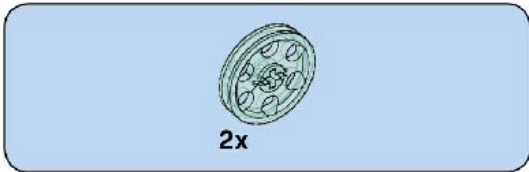




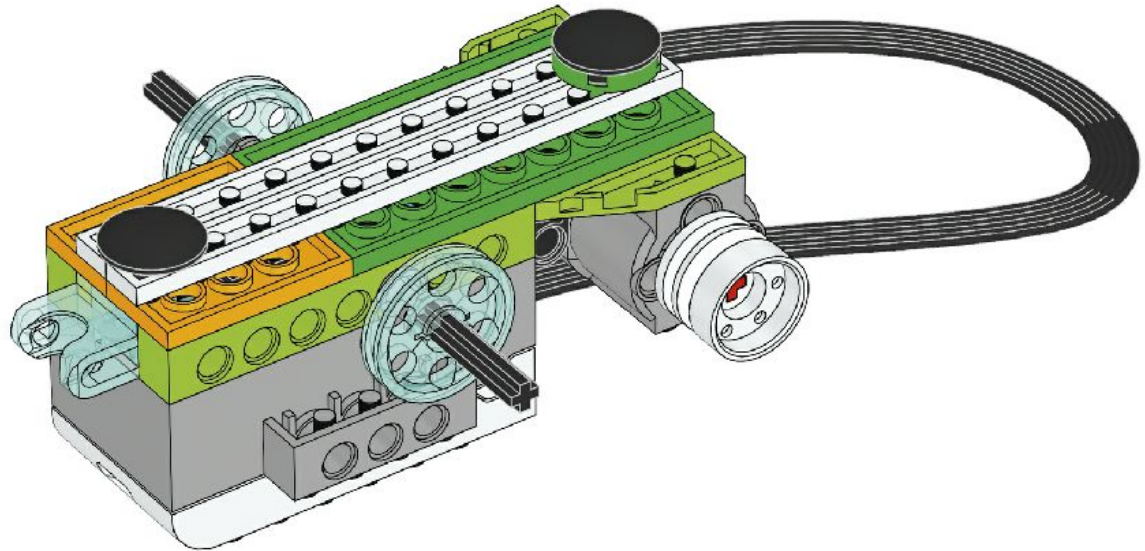
ИССЛЕДУЙ ● ●

СОЗДАВАЙ ● ● ● ●

ДЕЛИСЬ РЕЗУЛЬТАТАМИ ● ●



20

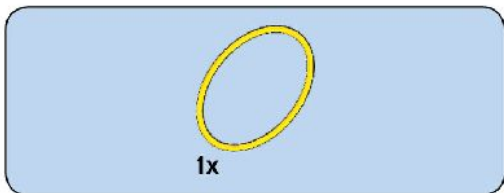




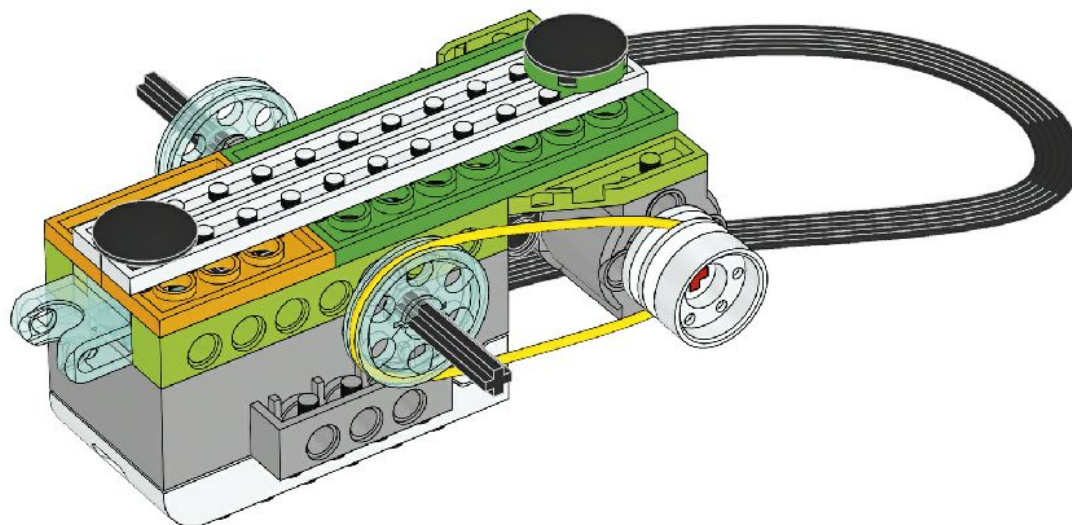
ИССЛЕДУЙ ● ●

СОЗДАВАЙ ● ● ● ●

ДЕЛИСЬ РЕЗУЛЬТАТАМИ ● ●



21

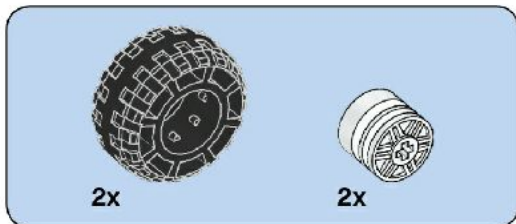




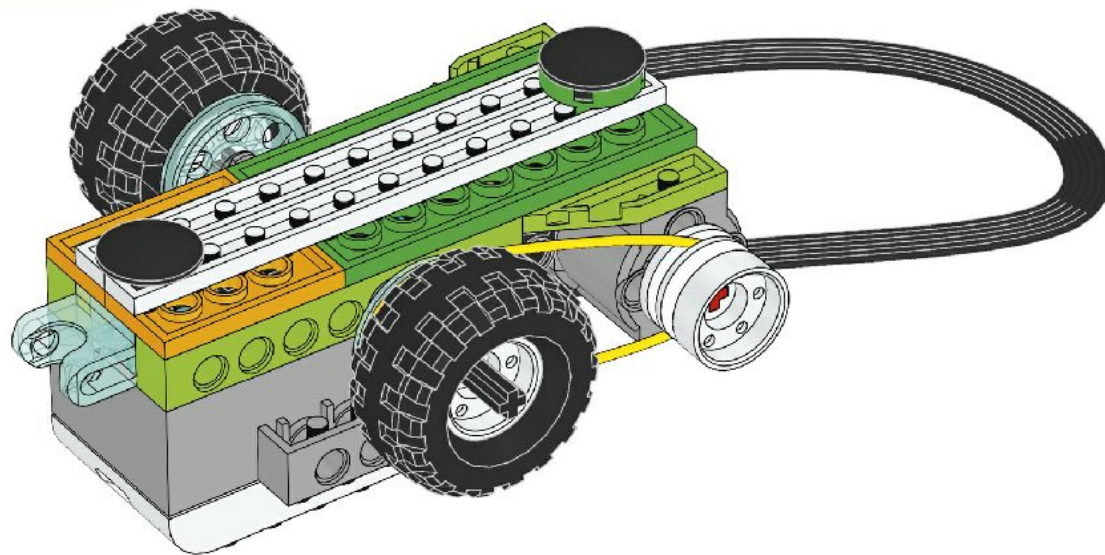
ИССЛЕДУЙ ● ●

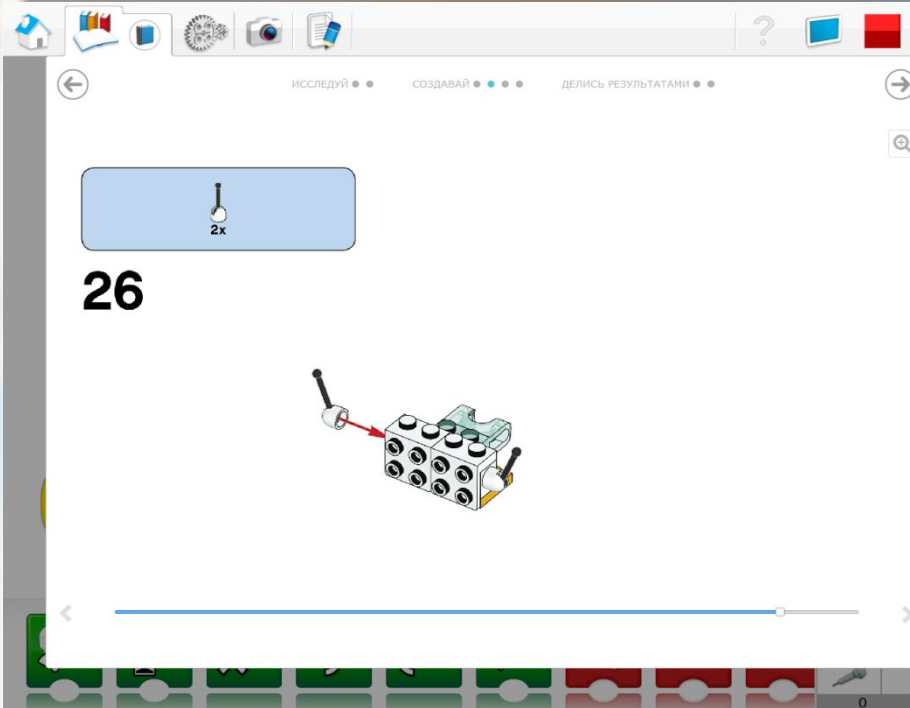
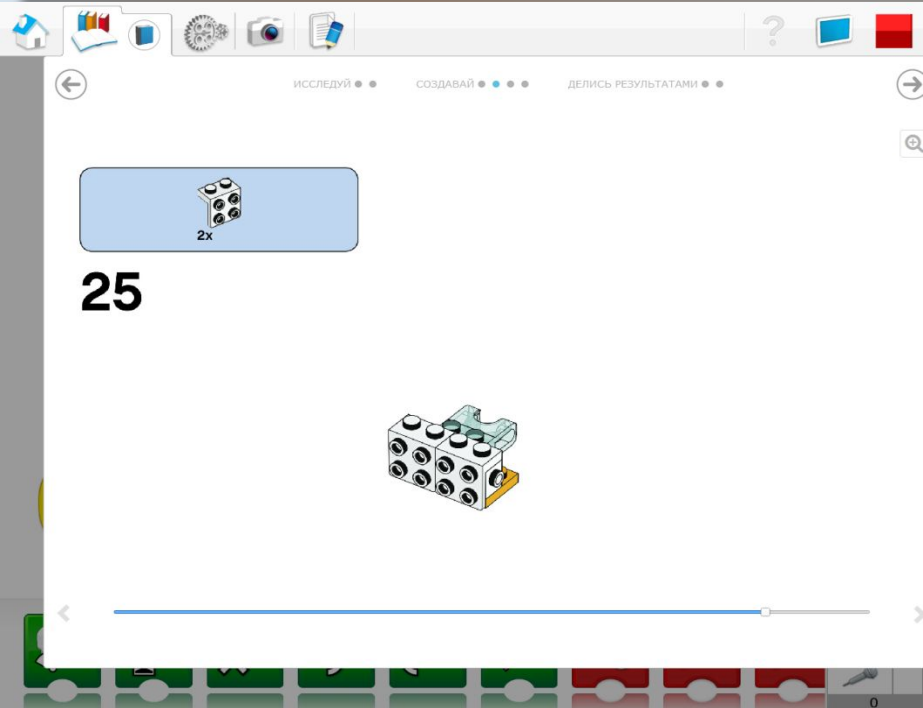
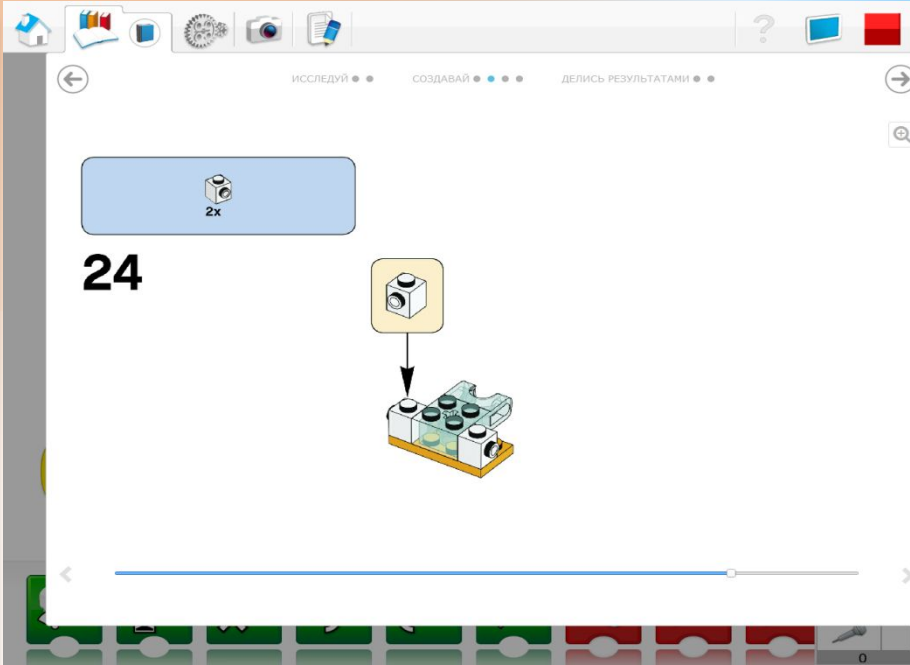
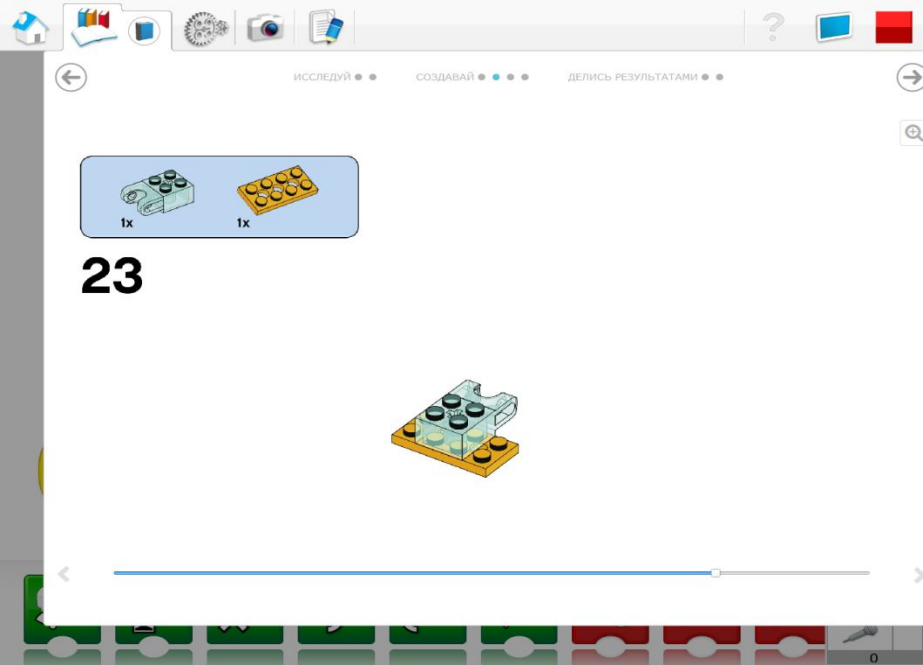
СОЗДАВАЙ ● ● ● ●

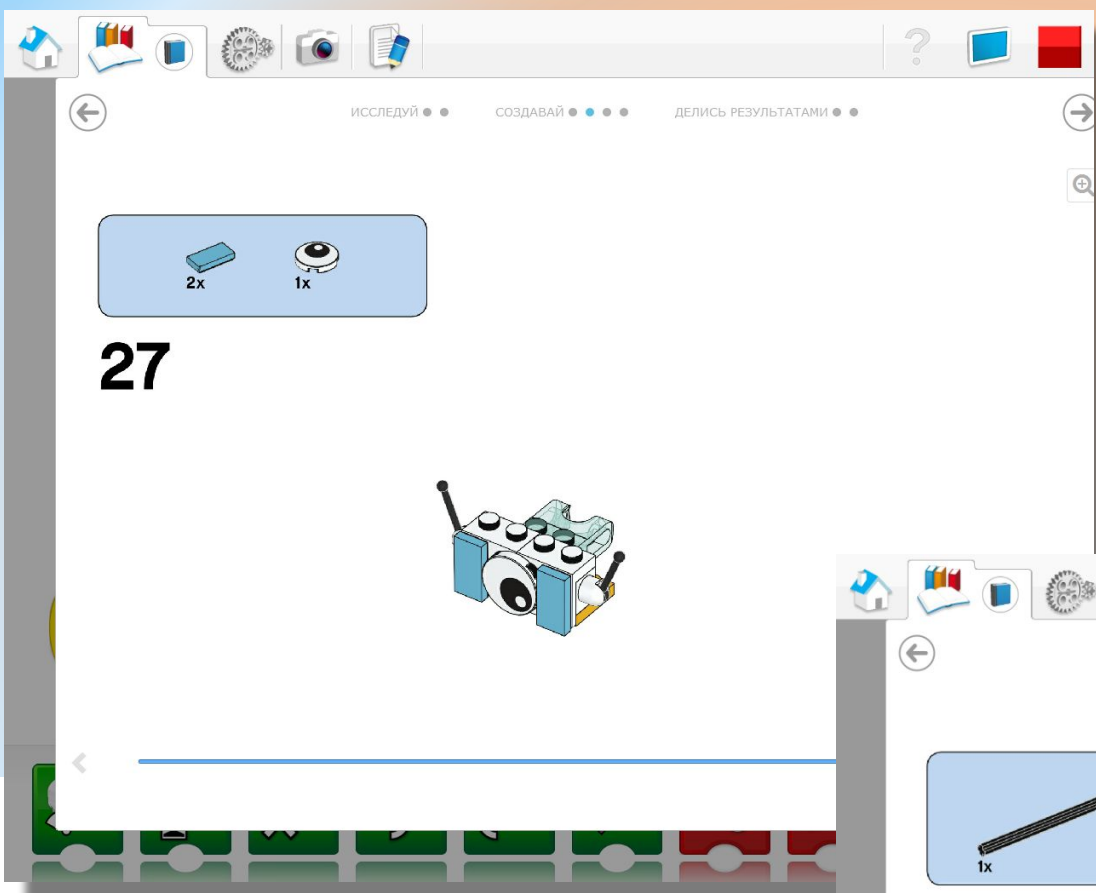
ДЕЛИСЬ РЕЗУЛЬТАТАМИ ● ●



22



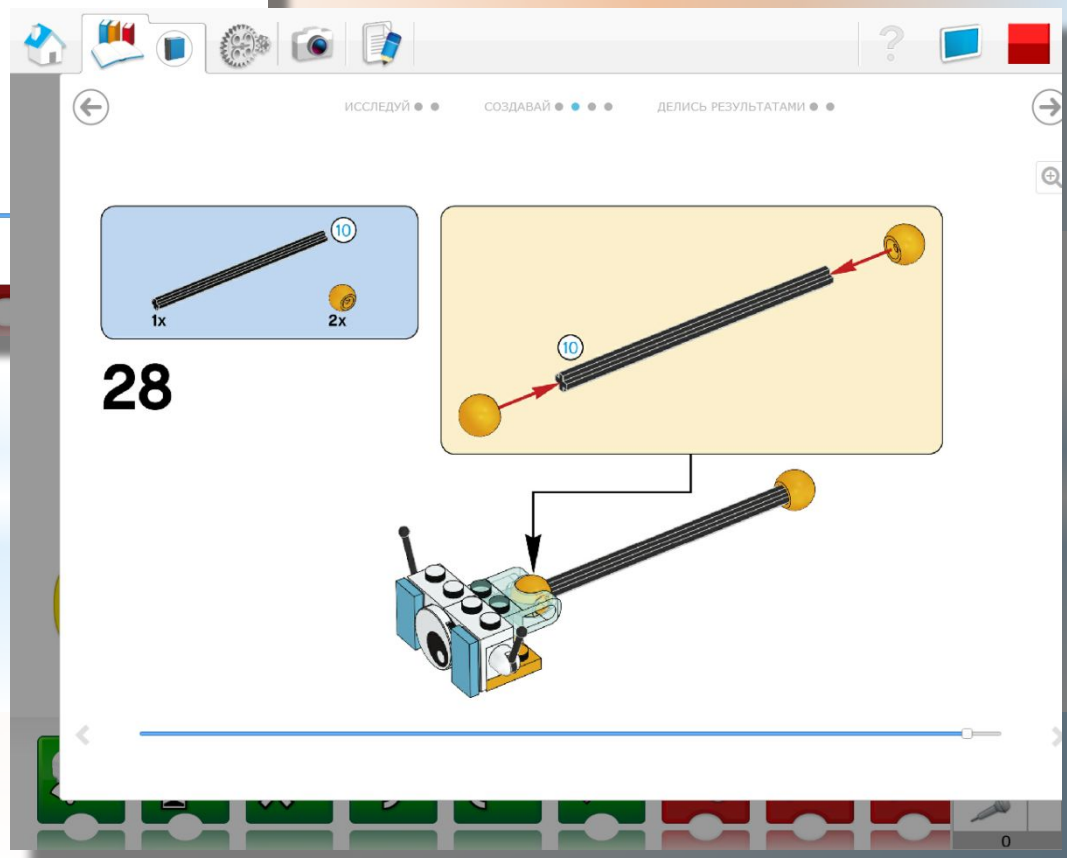
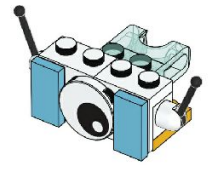




27

2x

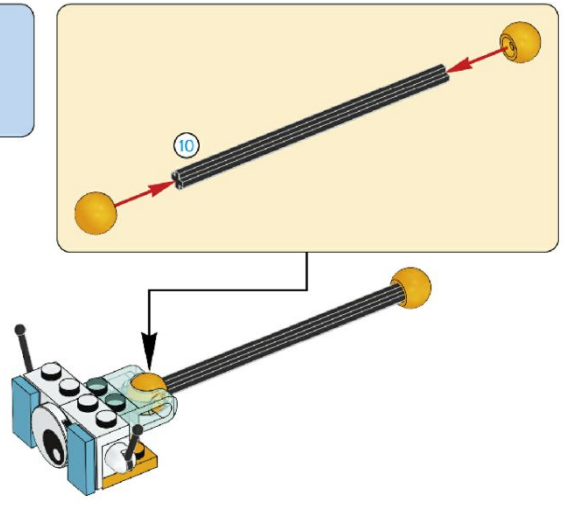
1x



28

1x

2x





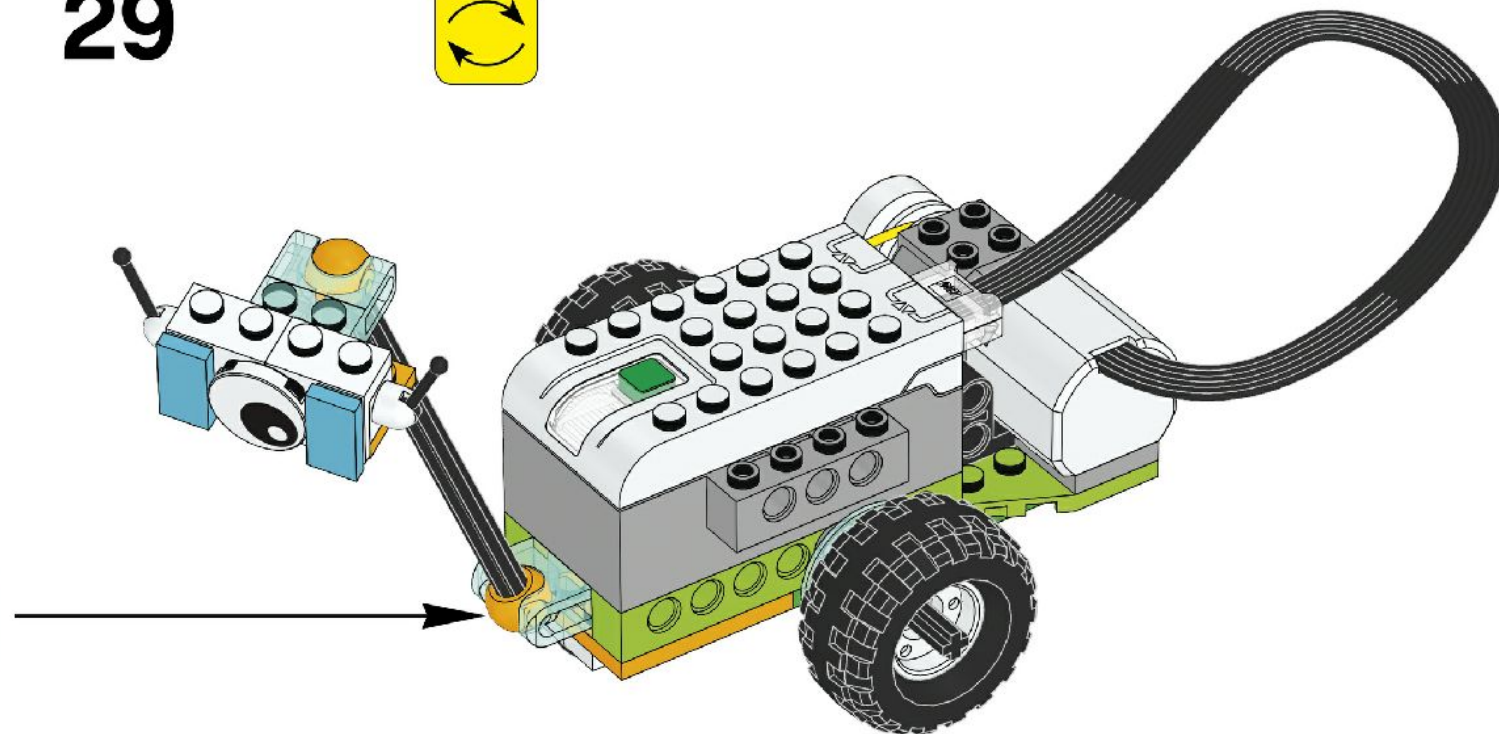
ИССЛЕДУЙ ● ●

СОЗДАВАЙ ● ● ● ●

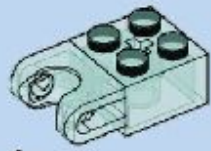
ДЕЛИСЬ РЕЗУЛЬТАТАМИ ● ●



29

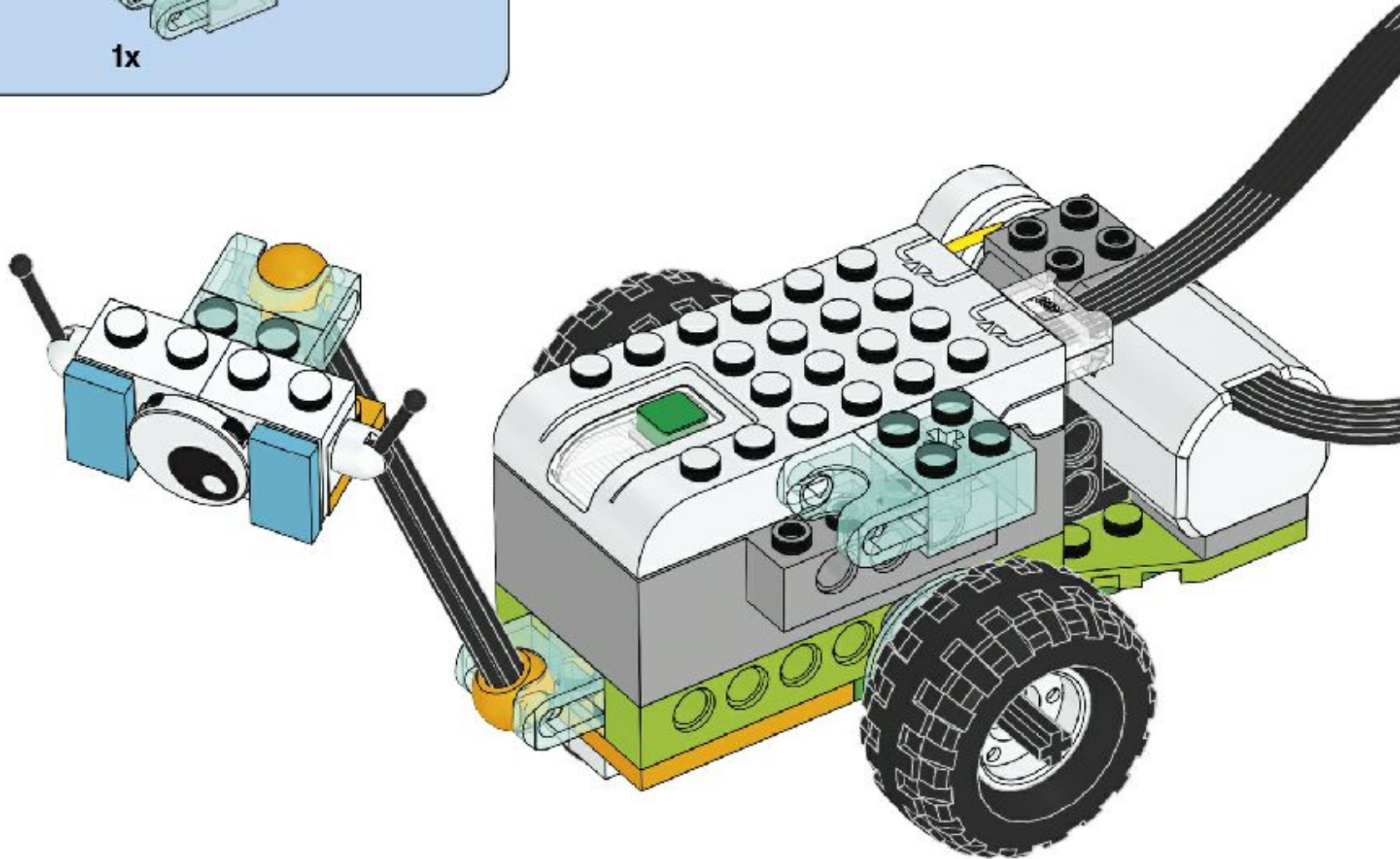


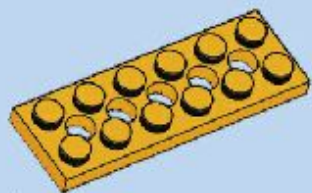
ФИЗКУЛЬТМИНУТКА



1x

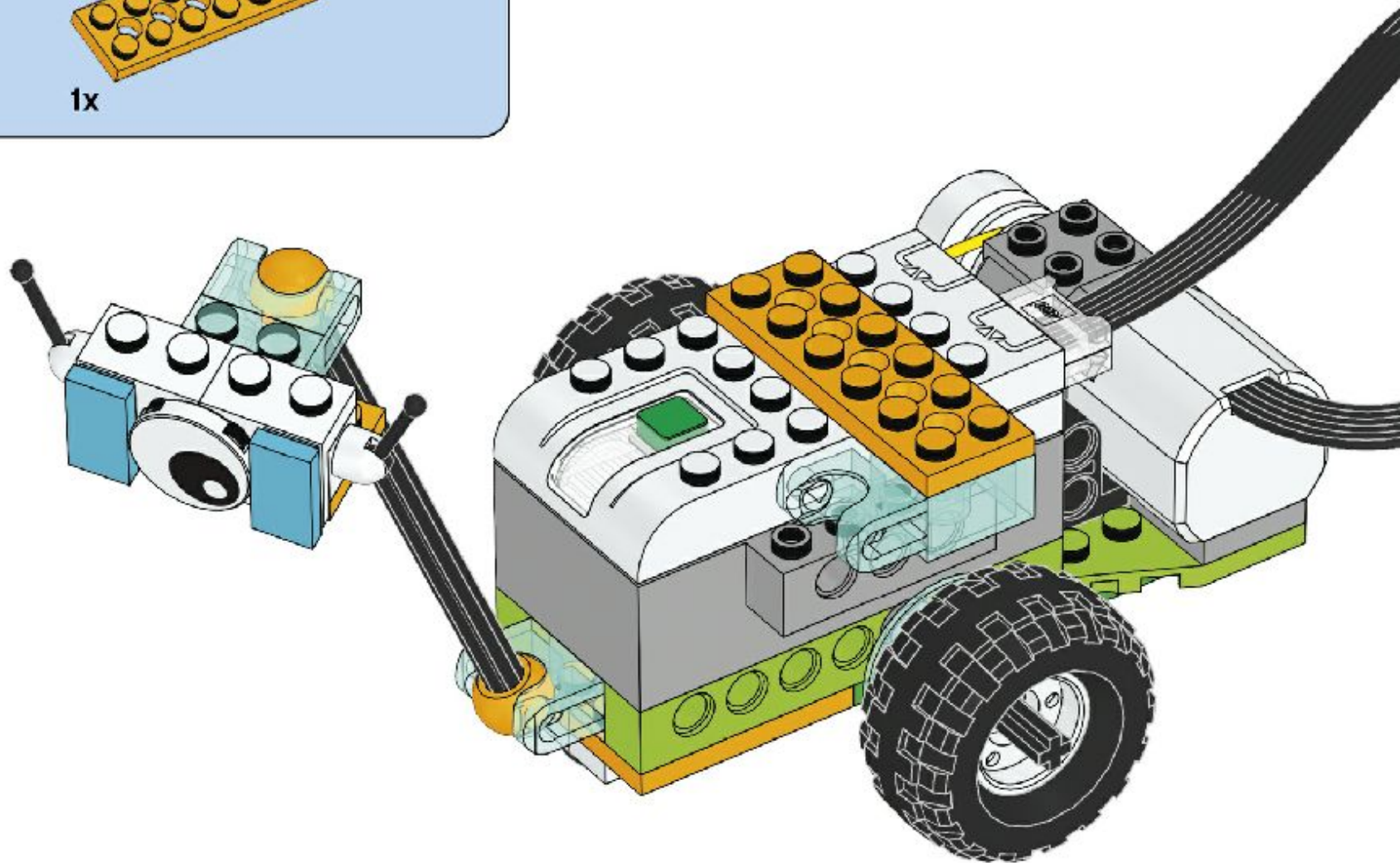
2

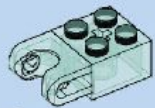




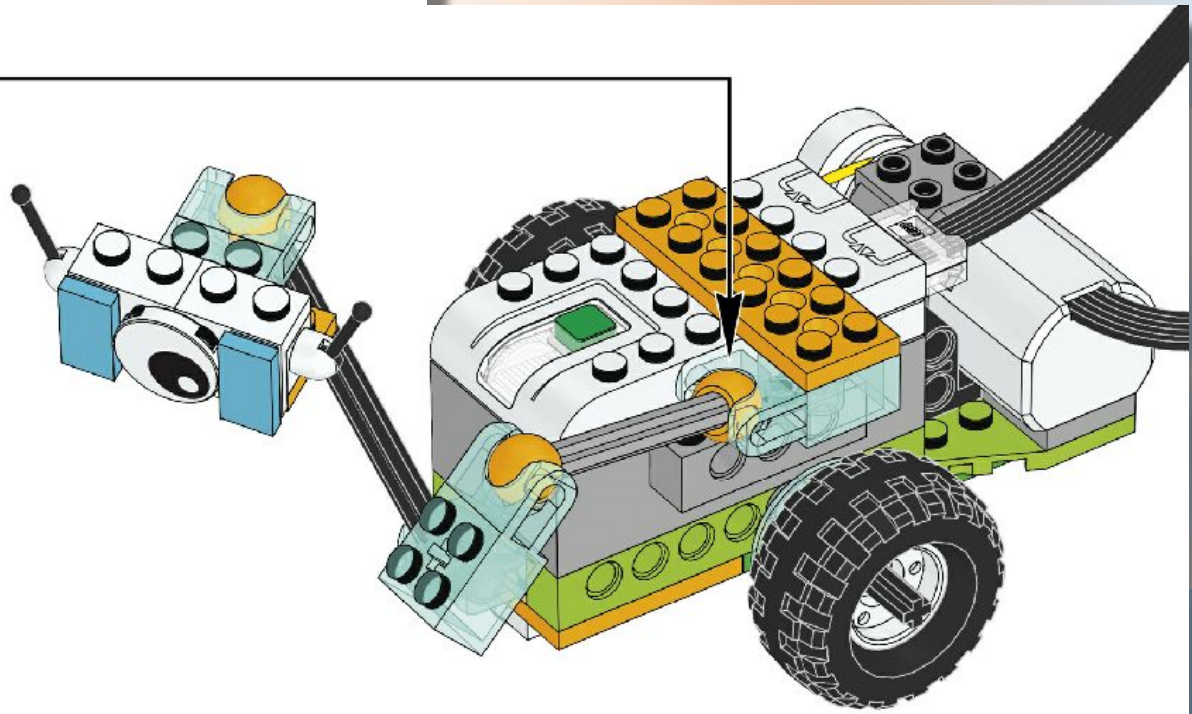
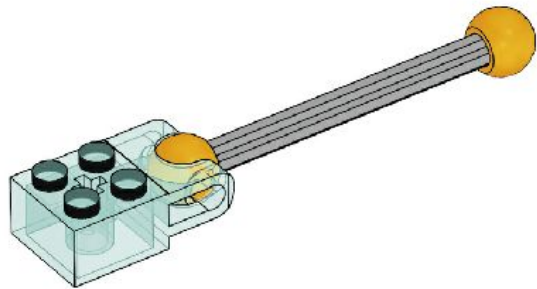
1x

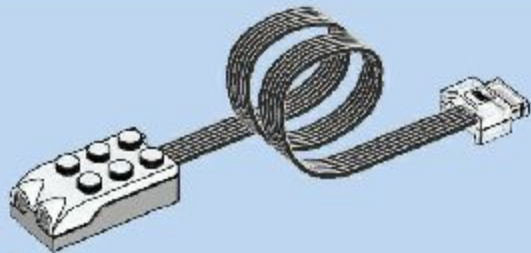
3



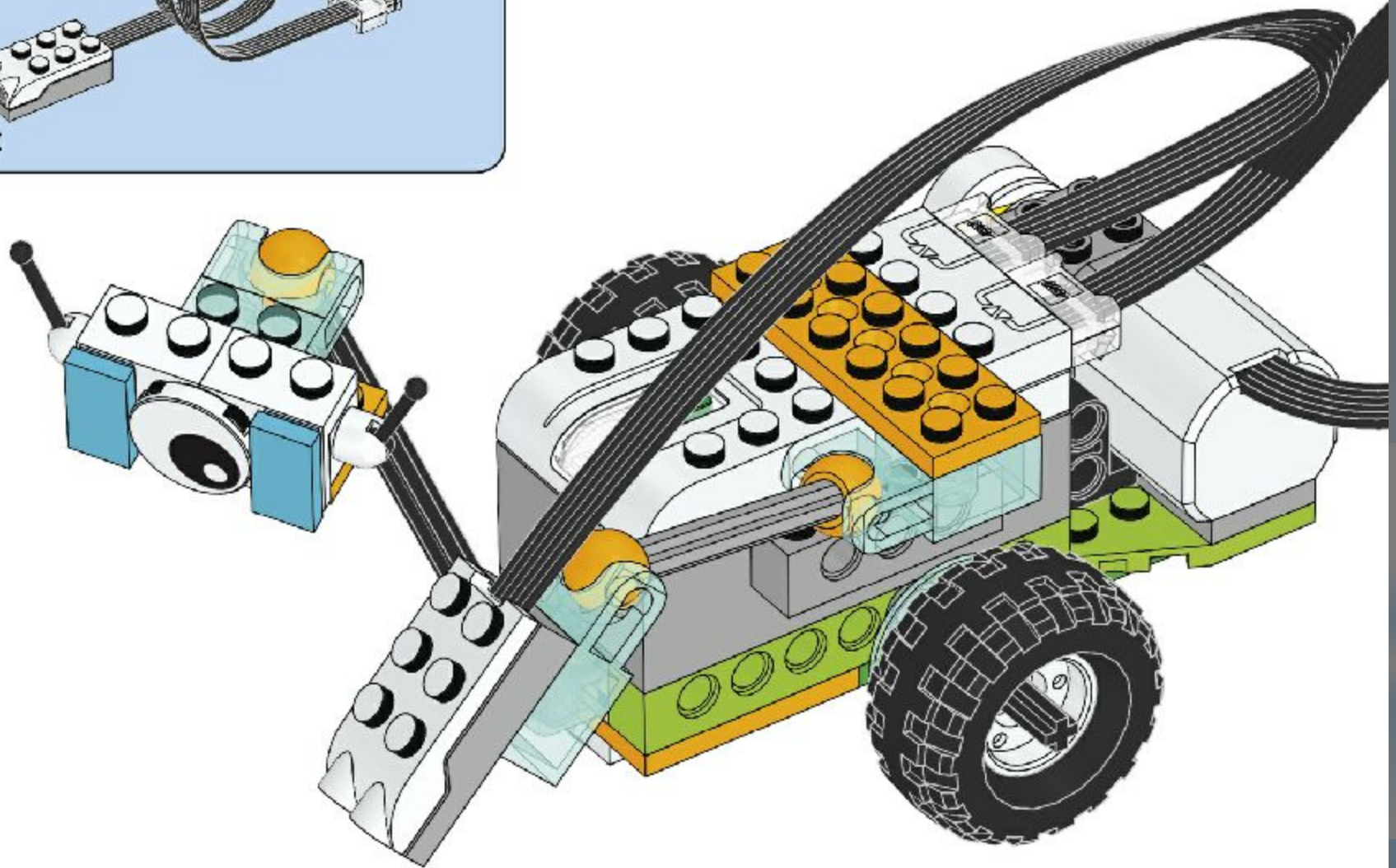


1x





1x

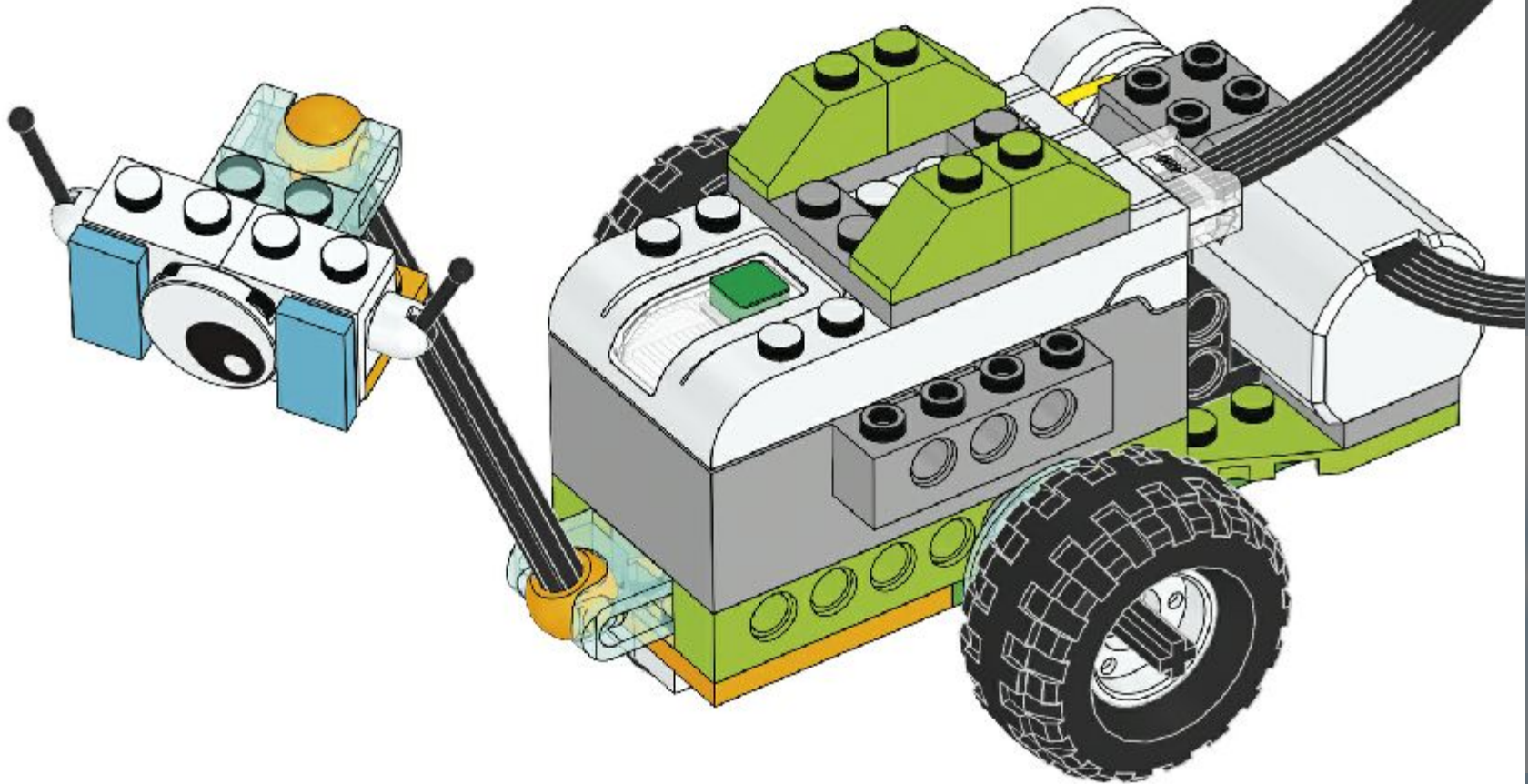






4x

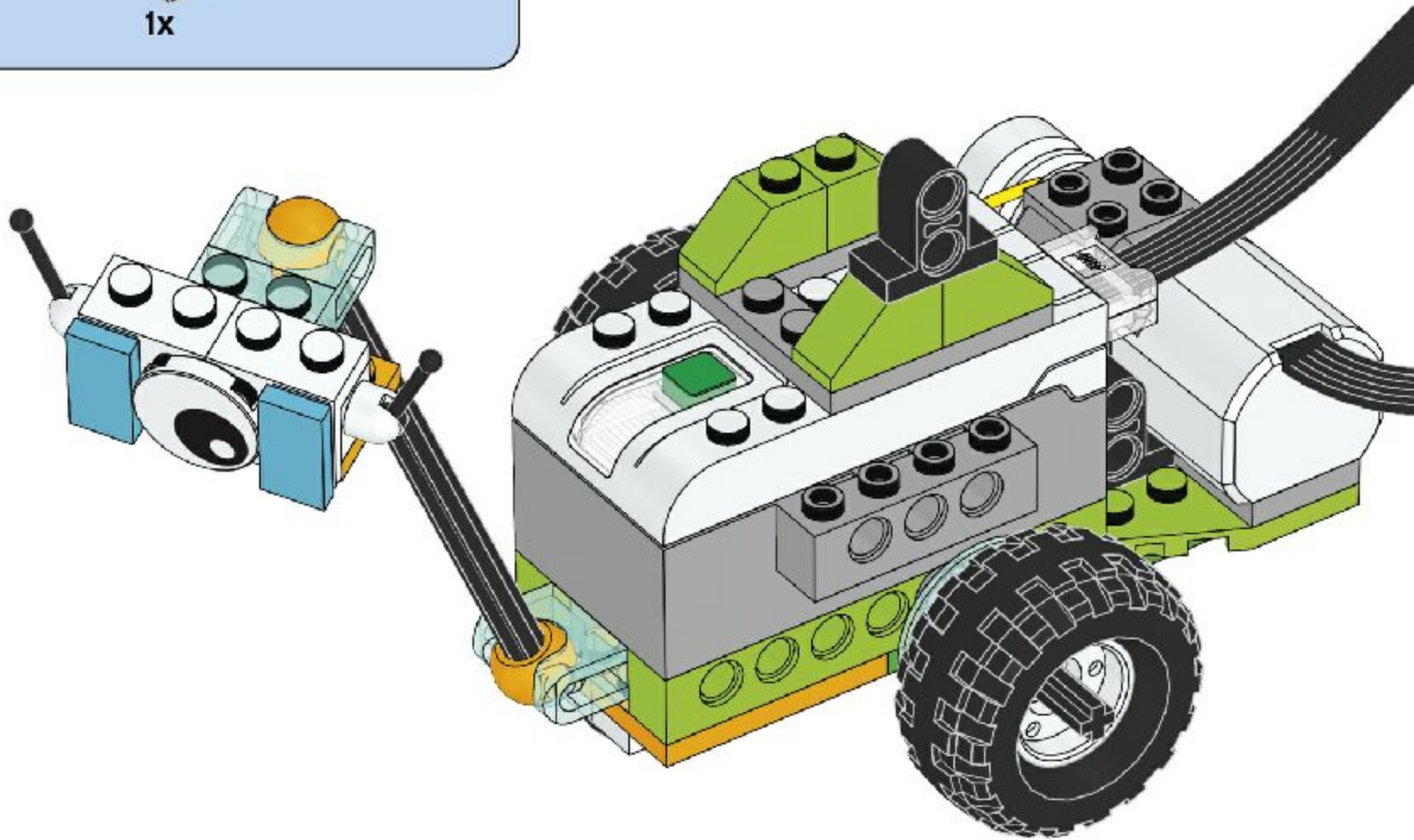
3

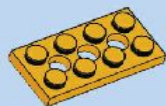




1x

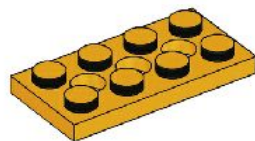
4





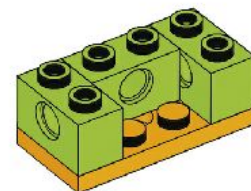
1x

5



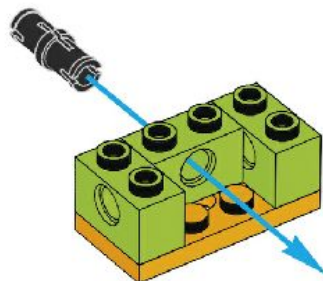
3x

6



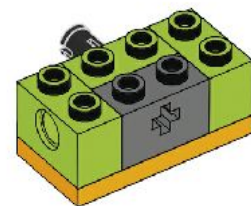
1x

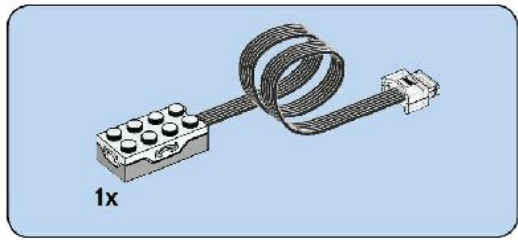
7



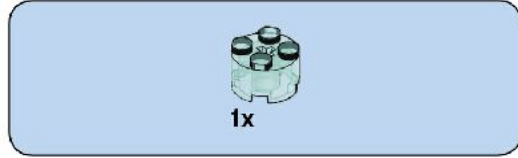
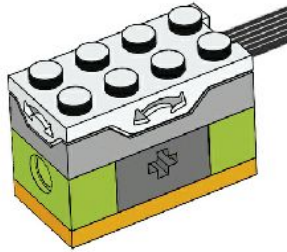
1x

8

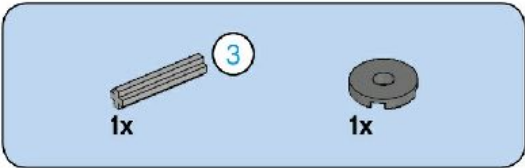
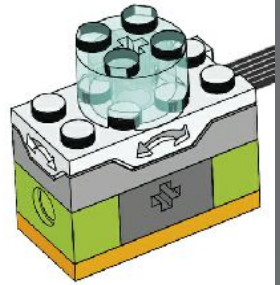




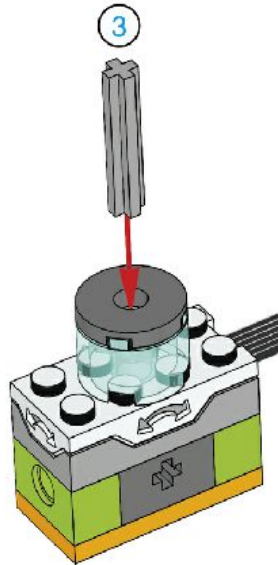
9



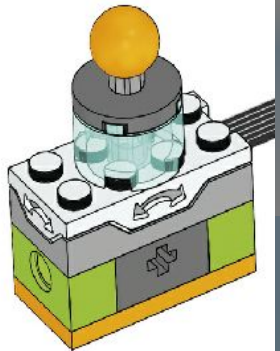
10



11



12

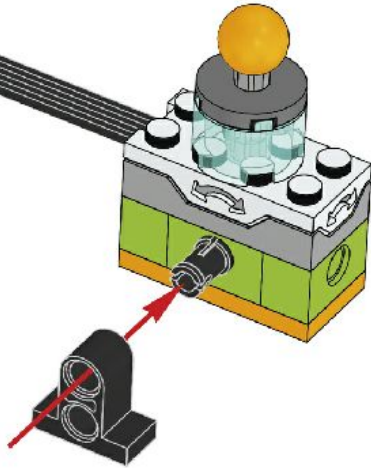




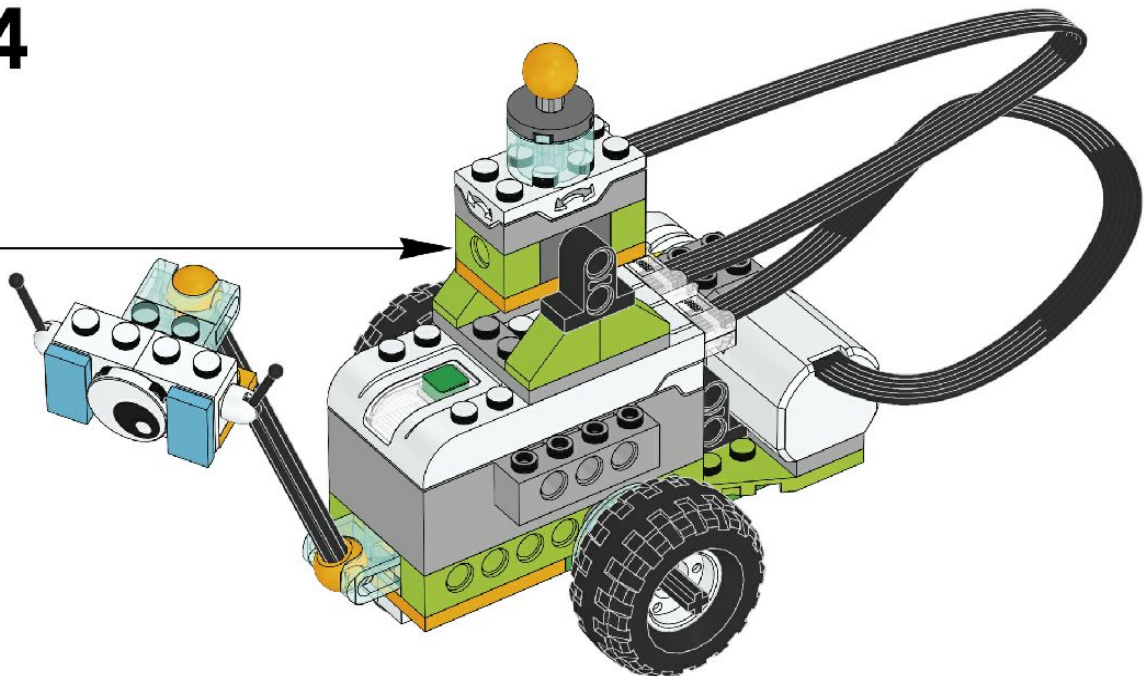
1x



13



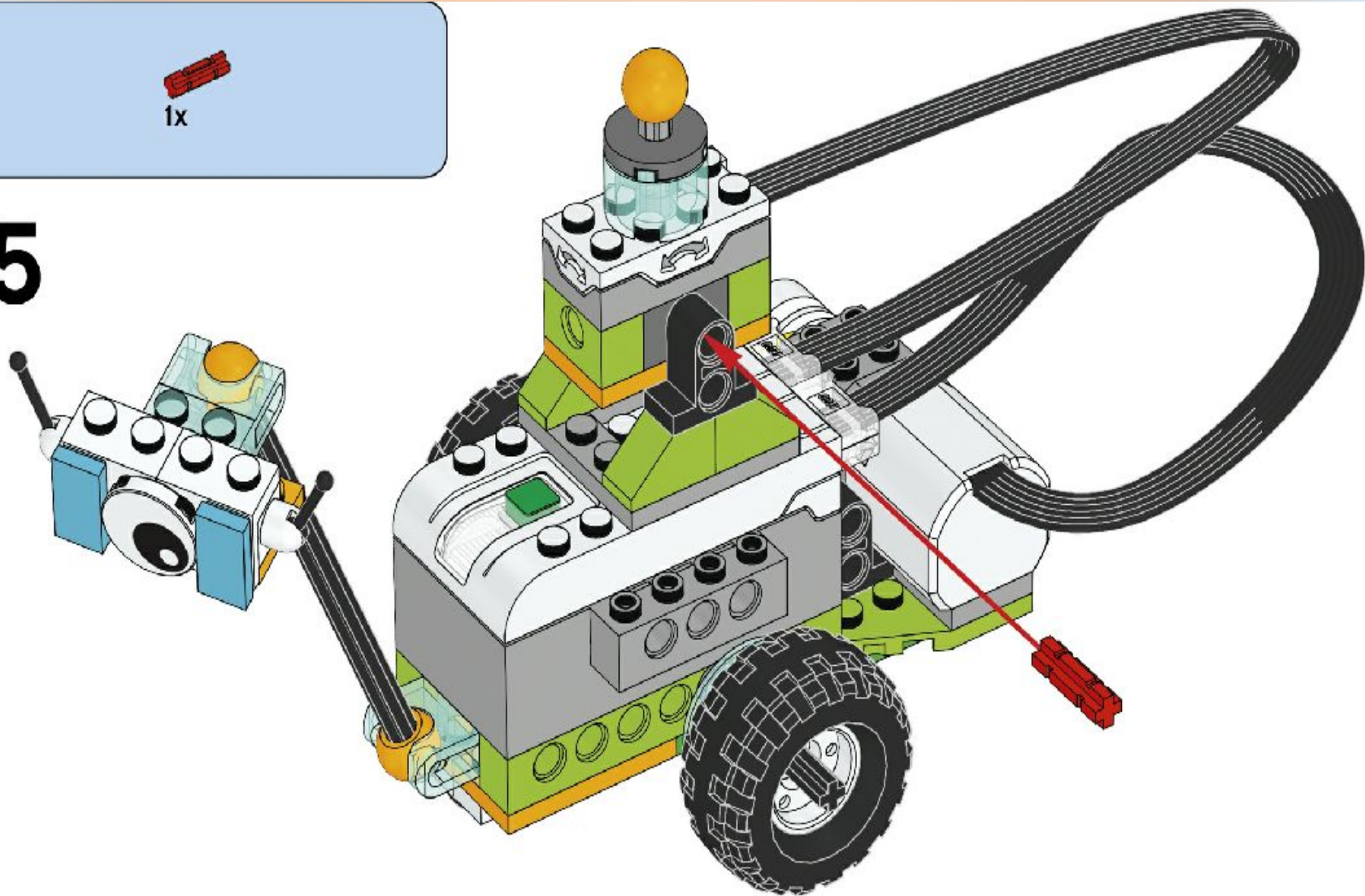
14





1x

15



A sequence of ten icons arranged horizontally. From left to right: a yellow rounded rectangle with a green play button; a yellow rounded rectangle with a grey hourglass; a green rounded rectangle with a grey motor and a color palette; a green rounded rectangle with a grey motor and a white rotation arrow; a green rounded rectangle with a grey motor and a white hourglass; a yellow rounded rectangle with a grey hourglass; a green rounded rectangle with a grey motor and a color palette; a green rounded rectangle with a grey motor and a white rotation arrow; a green rounded rectangle with a grey motor and a white hourglass; a red rounded rectangle with a white musical note. Below the first icon is an orange rounded rectangle with a grey motor and a lightning bolt. Below the second icon is a white rounded rectangle with a blue border and the number '1'. Below the fourth icon is a white rounded rectangle with a blue border and the number '2'. Below the sixth icon is an orange rounded rectangle with a grey motor and a lightning bolt. Below the seventh icon is a white rounded rectangle with a blue border and the number '7'. Below the ninth icon is a white rounded rectangle with a blue border and the number '2'. Below the tenth icon is a white rounded rectangle with a blue border and the number '1'.

**Разбираем конструктор,
аккуратно укладываем
детали в ячейки, проверяем
все ли детали на месте.**

До новых встреч!