

Для чего мы изучаем
физику?

Наша Земля имеет радиус приблизительно 6400 км, люди живут лишь на поверхности этого шара, вся наша деятельность распространяется лишь на 10 километров вглубь и на 20 километров в высоту, в этой тонкой оболочке заключены все наши науки.



Это соизмеримо с кожурой яблока. Физика же изучает всю нашу необъятную Вселенную, начиная от фантастически малых частиц, заканчивая гигантскими звездами на краю Вселенной.



Именно физики двигают прогресс. Даже если вы сейчас учитесь на программиста, вы обязаны именно физике. Именно благодаря этой науке вы используете сложнейшие аппараты, живете в домах, где есть газ, телефон, свет, водоснабжение и канализация (да, все мы прекрасно помним о положении с водой, газом и прочим в России, но ведь все это скорее есть, чем нет). Эта наука дала человеку комфорт и безопасность, покорила силы стихий и открыла новые горизонты для завоеваний. Практически во всем, что нас окружает, есть заслуга физики.



< ---- Свет

Водоснабжение ---->



Знание законов физики облегчает нашу жизнь. Например, когда метатель ядра метает снаряд, он знает что должен метнуть его под углом 45 градусов к горизонту. Каждый знает, что если кран горячей воды заклинило, достаточно охладить его, и он снова заработает. Человек, который стучит молотком знает, что сильный удар получается тогда, когда держишь молоток дальше от ударной части.



Благодаря физике мы
можем восхищаться
искусству фокуса,
возьмем хотя бы
знаменитое
исчезновение Статуи
Свободы,
продемонстрированное
Дэвидом
Копперфильдом в 1983
году.



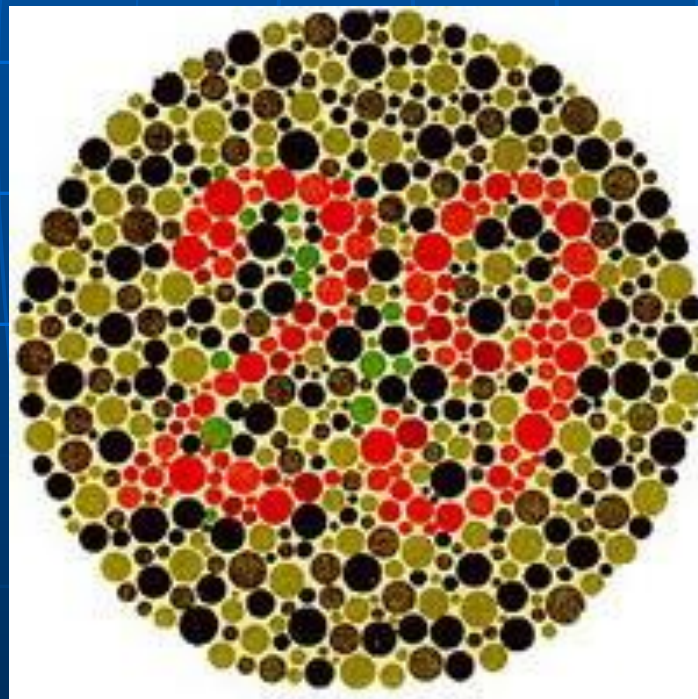
Физику создавали и зачастую продвигали врачи. Вот неполный список врачей-физиков, чьи достижения впечатлили нас:

-Уильям Гильберт (1544 – 1603) изучал свойства магнитов. Он назвал Землю большим магнитом, доказал это экспериментально и придумал модель для описания земного магнетизма.

Я все забыл!
Кто я такой?
Как я работал на
адронном коллайдере?
Помню только, когда у меня
день зарплаты!



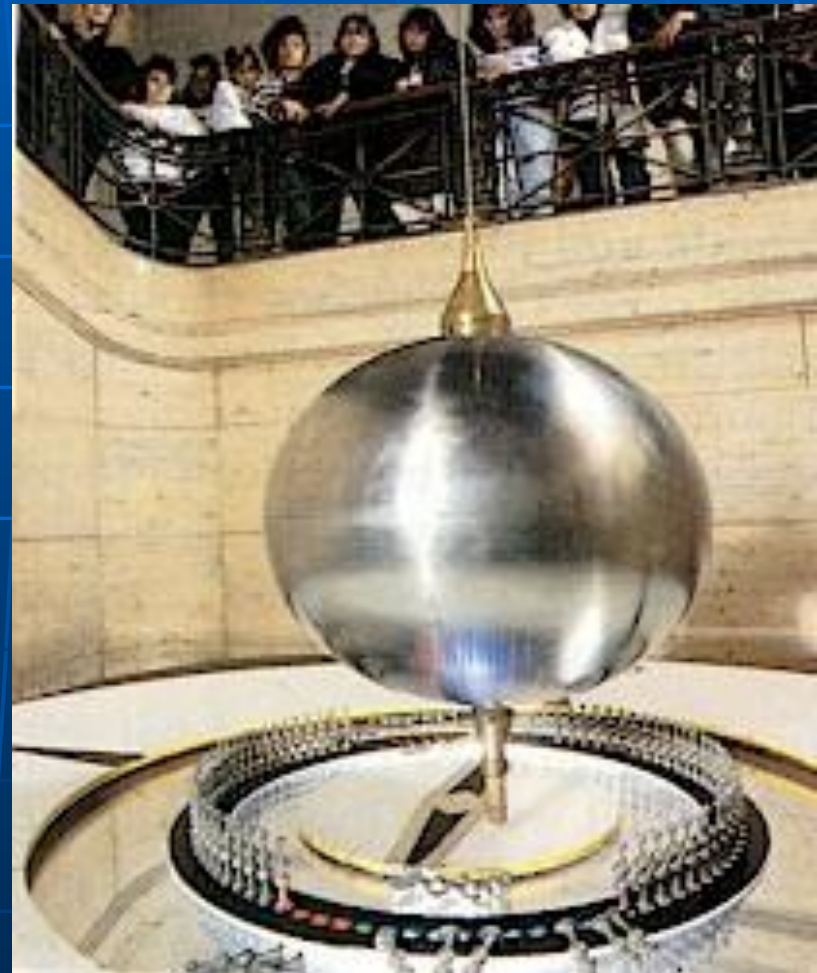
-Томас Юнг (1773 – 1829) открыл один из дефектов зрения – дальтонизм (неспособность различать красный и зеленый цвета)



-Жан-Луи Пуазейль
(1799 – 1869) изучал
мощность сердца как
насоса, качающего
кровь, и исследовал
законы движения
крови в венах и
капиллярах. Обобщив
полученные
результаты, он вывел
формулу, оказавшуюся
чрезвычайно важной
для физики. За
заслуги перед физикой
его именем названа
единица динамической
вязкости – пуаз.



-Жан-Бернара-Леона Фуко (1819 – 1868) изобрел маятник Фуко (сохраняющий плоскость колебаний)





И многое, многое другое...

Физика... Она поможет вам
понять окружающий мир,
изучить его, познать самые
сокровенные его тайны. Это не
голые формулы и скучные
правила. Это целая Вселенная.
Которая хранит в себе
огромное множество тайн.
«Мир интересней, чем вам
кажется» (с)

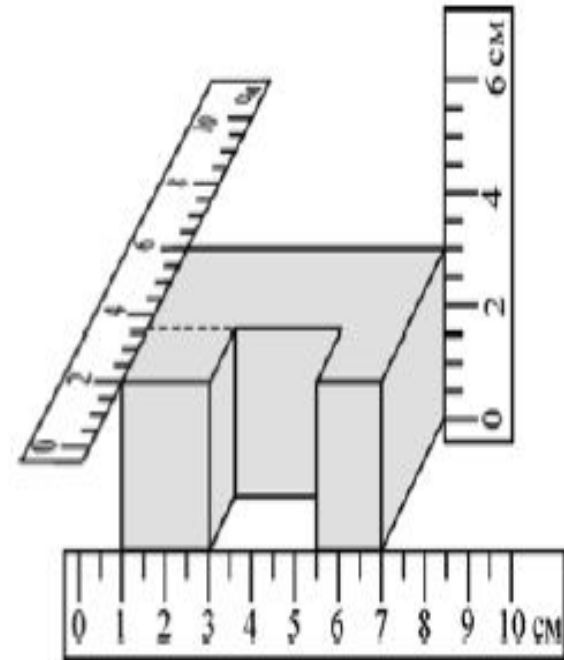
Давайте познаем этот мир вместе!..



Измерения

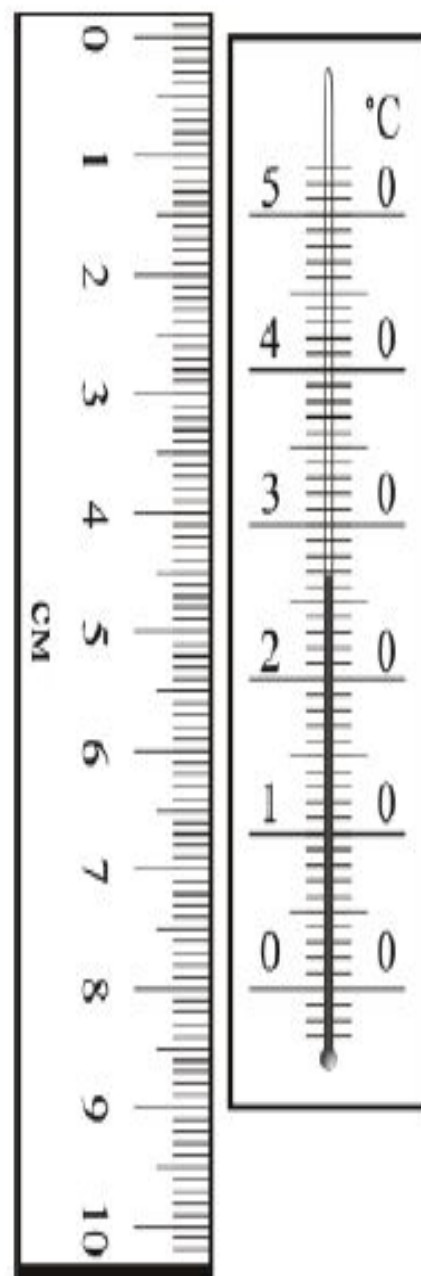
ЗАДАЧА 3. (Всеросс., 2013, I этап, 7) Тема лекции Знайки называлась «Измерения». Незнайке было скучно: «Что я, линейку не видел?!» Он сидел, рассматривая проплывающие по небу облака, как вдруг услышал: «Задание, друзья!» — сказал Знайка, — «Теперь определите **в системных единицах** площадь поверхности выданных вам тел». Незнайке досталось тело замысловатой формы. Он прикладывал то так, то сяк какие-то на его взгляд неправильные линейки, выданные Знайкой. Но главное — что такое «системные единицы», Незнайка не знал.

Используя его измерения, помогите Незнайке справиться с заданием Знайки.



Задача 9. (МФО, 2016, 7) После того как в доме затопили печку, температура стала расти на 5 градусов за 30 минут. С какой скоростью будет ползти вверх столбик термометра, показанного на рисунке?

$\frac{\text{см}}{\text{мин}}$



Подобие

ЗАДАЧА 5. Объясните, что означают следующие фразы:

- а) площадь пропорциональна квадрату линейных размеров;
- б) объём пропорционален кубу линейных размеров.

ЗАДАЧА 1. Площадь прямоугольника равна 13 см^2 . Длину и ширину прямоугольника увеличили в три раза. Чему равна площадь нового прямоугольника?

$$13 \cdot 3^2 = 117 \text{ см}^2$$

ЗАДАЧА 2. Петя раскрасил картинку. Маша раскрасила точно такую же по форме картинку, но размеры которой в два раза меньше. Во сколько раз Маша потратила меньше краски, чем Петя?

$$\text{В } 2^2 = 4 \text{ раза}$$

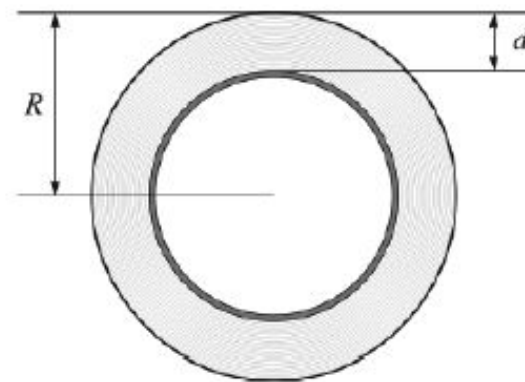
ЗАДАЧА 3. Рядом стоят два медных бруска, имеющих форму прямоугольного параллелепипеда. Длина, ширина и высота первого бруска вчетверо больше соответственно длины, ширины и высоты второго бруска. Во сколько раз отличаются массы брусков?

$$\text{В } 4^3 = 64 \text{ раза}$$

ЗАДАЧА 8. («Курчатов», 2016, 7) Внешний радиус рулона клейкой ленты (скотча) равен $R = 60$ мм, а толщина рулона $d = 19$ мм (см. рисунок). Длина ленты в рулоне $L = 150$ м. Пользуясь этими данными, как можно точнее определите:

- 1) количество слоёв в рулоне;
- 2) толщину одного слоя.

Примечание: длина l окружности находится по формуле $l = 2\pi r$, где r — радиус окружности, $\pi \approx 3,141593$.



1) ≈ 475 ; 2) ≈ 40 мкм