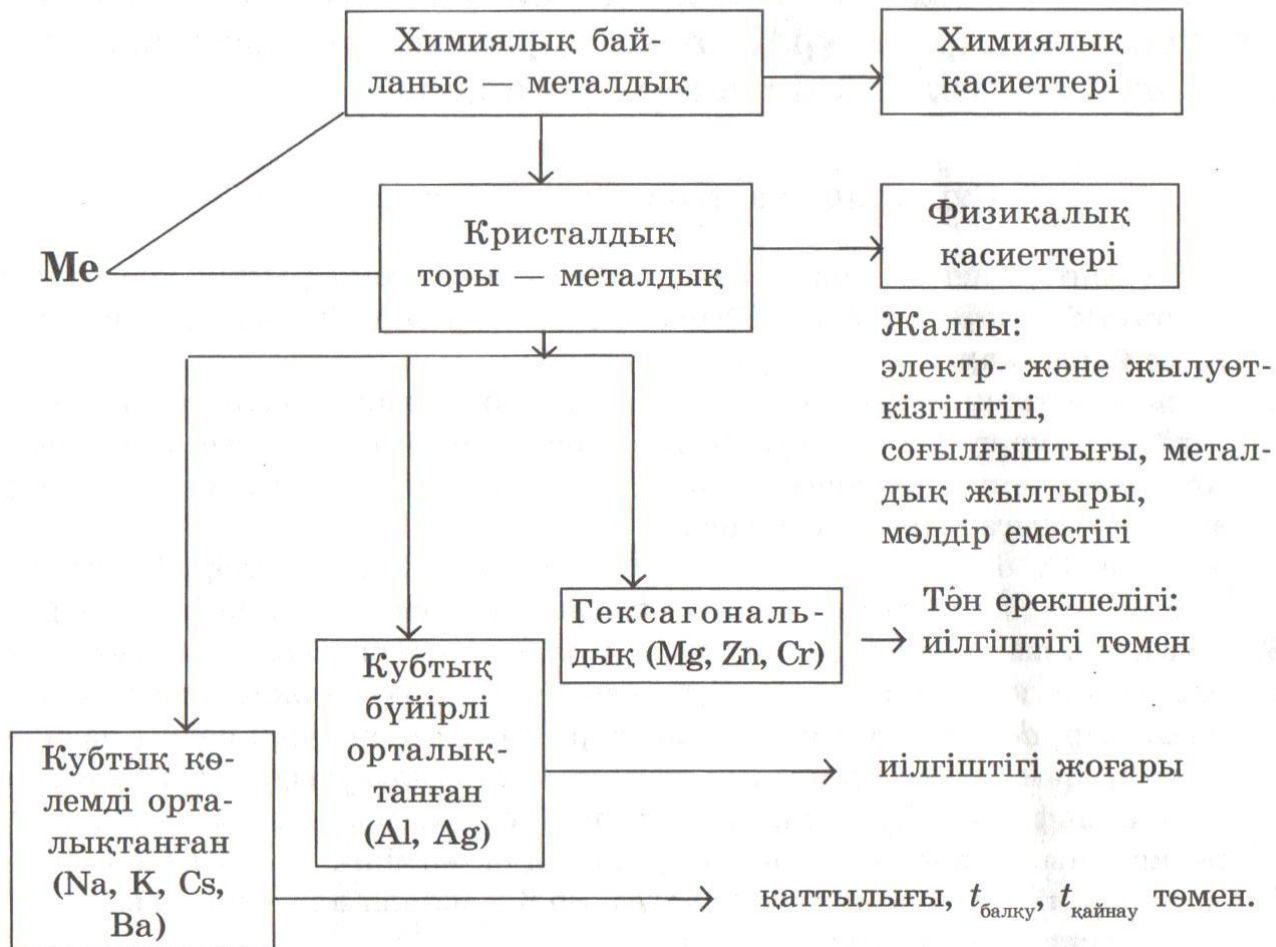


# МЕТАЛЛДАРДЫҢ КРИСТАЛДЫҚ ҚҰРЫЛЫМЫ

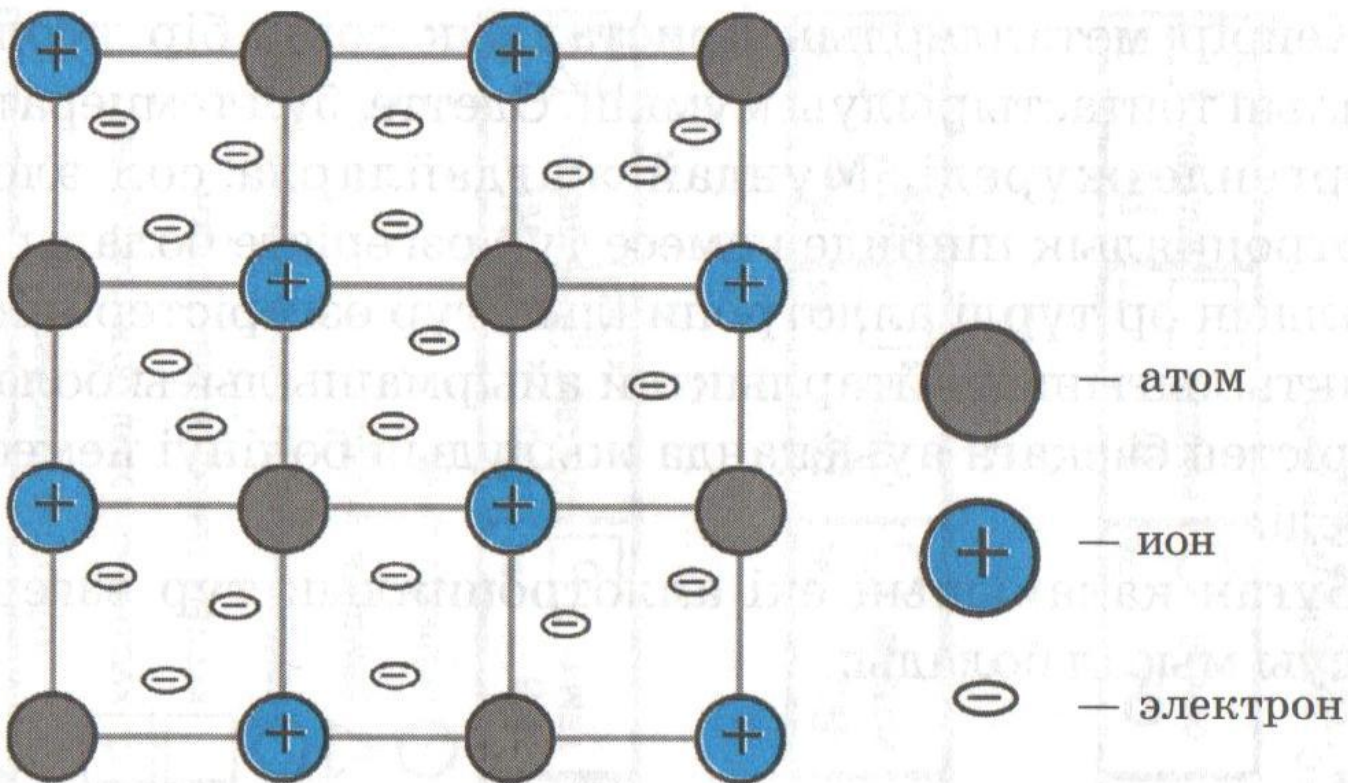


# Металдардың құрылысы мен қасиеттері

## Металдардың құрылысы мен қасиеттері



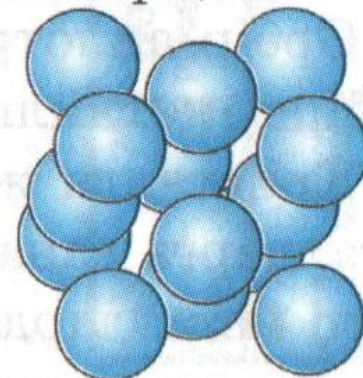
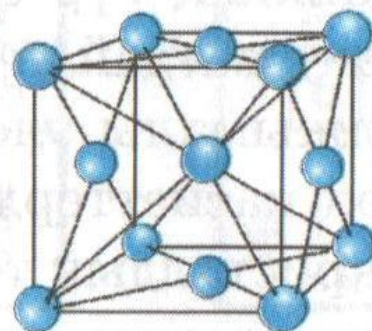
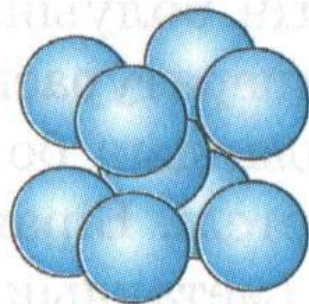
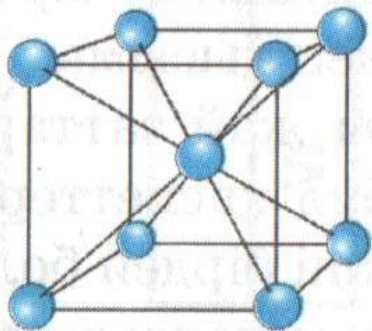
# Металдық химиялық байланыстың түзілі сызбасы



Металдық химиялық байланыстың түзілу сызбанұсқасы

# кристалдық тор типтері

5.2-сурет. Металдық химиялық байланыстың түзілу сызбанұсқасы



Кубтық көлемді орталықтанған тор

Кубтық бүйірлі орталықтанған тор

