



# ХИМИЯ

## 8 класс

### Кислород

Мария Дмитриевна  
Смирнова

[Smirnova@sch2101.ru](mailto:Smirnova@sch2101.ru)

[Vkontakte.com/masha2101](https://vk.com/masha2101)



## Задача

Технический оксид ртути (II) содержит примеси, массовая доля которых составляет 10%.

Определите массу и количество вещества кислорода, которой можно получит при разложении 43.4 г технического оксида.



Джосеф  
Пристли



## Получение в лаборатории.

Когда Пристли получил газ, то заметил, что предметы в нем горят лучше. Например, в струе полученного газа сгорела, разбрасывая искры, железная проволока.

Мыши помещенные в сосуд с этим газом, погибали.



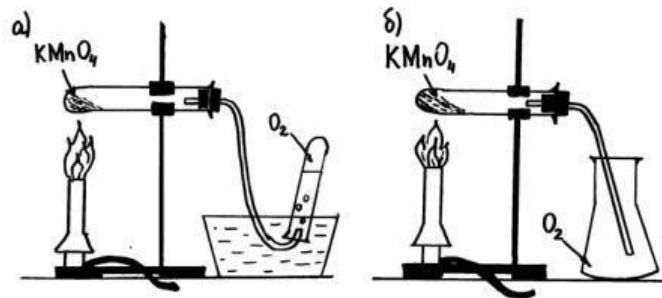
Горение железа в

# Получение



## Получение в лаборатории.

В школьной лаборатории кислород можно получить:

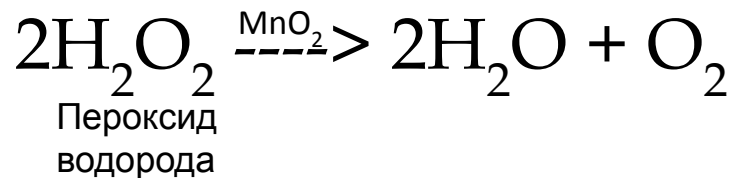


Плотность воздуха - 1,225 кг/м<sup>3</sup>; Плотность кислорода - 1,4289 кг/м<sup>3</sup>

# Получение



Бывают вещества, которые ускоряют химические реакции.  
Например, добавления оксида марганца, увеличит скорость  
разложения пероксида:



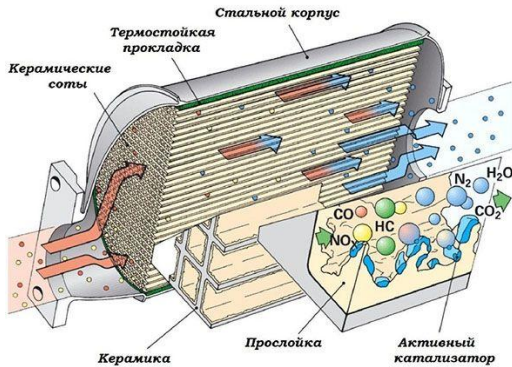
Окончания реакции, окажется что количество  $\text{MnO}_2$  не изменилось.

# Катализаторы и ингибиторы



Вещества, которые ускоряют химические реакции, но сами при этом не расходуются, называются **катализаторы**.

Вещества, которые затормаживают химические реакции, но не расходуются называются **ингибиторы**.



Каталитический конвертер

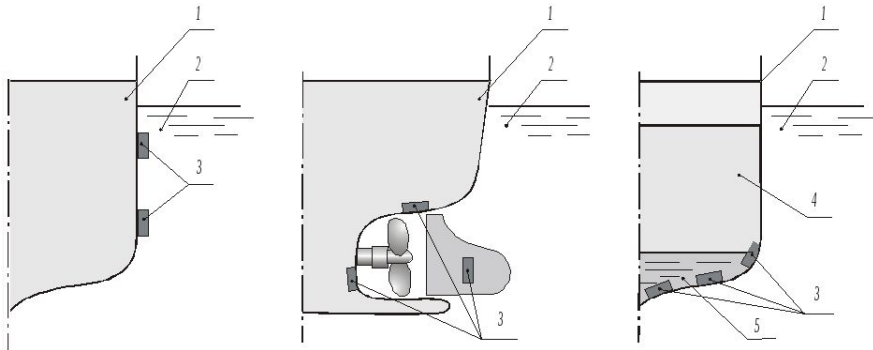


# Катализаторы и ингибиторы



Вещества, которые ускоряют химические реакции, но сами при этом не расходуются, называются **катализаторы**.

Вещества, которые затормаживают химические реакции, но не расходуются называются **ингибиторы**.



Протекторная защита корпуса судов:  
1- корпус; 2 - водоем; 3 - протекторы;  
4 - топливо; 5 - подтоварная вода