

Усиление деревянных конструкций

Деревянные конструкции широко применялись в старых жилых, общественных и реже промышленных зданиях. Основная область применения конструкций из дерева - покрытия с наружным отводом атмосферных вод и междуэтажные перекрытия.

Ограниченность использования древесины в крупных зданиях связана:

- со значительной зависимостью долговечности древесины от условий эксплуатации;
- повышенной пожароопасностью;
- сравнительно невысокой прочностью;
- ограниченностью деревянных ресурсов.

Вместе с тем, в области малоэтажного строительства древесина остается одним из основных материалов.

Усиление деревянных конструкций чаще всего связано с гниением и действием энтомологических разрушителей. Реже усиление вызывается силовыми и механическими повреждениями, некачественным выполнением соединений.

Защита деревянных конструкций от гниения и возгорания

- Многолетний опыт эксплуатации показал, что при отсутствии увлажнения, проветривании, систематической защите от гниения деревянные конструкции обеспечивают длительный срок безопасной работы.
- Гниение древесины происходит при влажности более 25%, температуре от -3 до +35...70°C, застойном воздухе и заражении ее грибами.
- Методы защиты подразделяются на конструктивные мероприятия и химическую защиту.

Конструктивные мероприятия защиты древесины от гниения и возгорания:

Защита от гниения:

- обеспечение отвода воды, размещение деревянных элементов и конструкций так, чтобы не попадали брызги воды. Нижняя отметка расположения деревянных элементов должна не менее чем на 30 см. превышать отметку поверхности грунта;
- обеспечение надлежащего проветривания сырых помещений;
- устройство гидроизоляционных прокладок в местах соприкосновения древесины с другими материалами для предотвращения ее от увлажнения капиллярной влагой. Гидроизоляционные материалы не должны иметь швов, или должны в местах стыкования соединяться на клею;
- обеспечение надлежащей толщины теплоизоляционных слоев ограждающих конструкций и правильное чередование тепло- и пароизоляционных слоев в них для исключения возможности образования конденсата.

Защита от возгорания:

- обшивка листовыми огнезащитными материалами (цементно-стружечными плитами, асбестоцементными плитами с кремнеземистой добавкой и пр.);
- оштукатуривание.

Материалы, применяемые для химической защиты древесины

Подразделяются на:

- влагозащитные лаки и эмали;
- антисептические водные и маслянистые пропиточные составы и пасты;
- огнезащитные краски и обмазки.

Лакокрасочные составы в жидком виде наносятся тонким слоем кистью или опрыскивателем на поверхность защищаемого элемента. Образующаяся при этом защитная пленка обладает паро- и влаго- непроницаемостью, гидрофобностью и другими защитными свойствами, например, стойкостью к истиранию.

К лакокрасочным материалам

относятся:

- лаки пентафталевые и уретановые;
- эмали уретановые, пентафталевые и меламиноалкидные и перхлор-
- виниловые;
- составы на основе эпоксидных смол;
- органо-силикатные составы.

Антисептические водные и маслянистые пропиточные составы и пасты наносятся на поверхность древесины напылением, окрашиванием, пропиткой, инъецированием.

Пропитка эксплуатируемых деревянных конструкций элементов производится:

- капиллярной пропиткой;
- методом устройства подвесных и подставных ванн;
- инъецированием;
- вливанием в отверстия;
- обработкой вспененными составами.

- При **капиллярной пропитке** поверхность детали покрывается непроницаемой оболочкой, например, из полиэтиленовой пленки. По контуру на ней пленка крепится рейками или планками, швы герметизируются клеем или липкой лентой. В пространства между непроницаемой оболочкой и поверхностью древесины дозированно подается пропиточная жидкость. Метод может быть использован для пропитки рубленых стен.
- В методе **подставных и подвесных ванн** вокруг элемента создается оболочка в форме ванны, заполняемая впоследствии пропиточной жидкостью. Ванна является *подставной*, если опирается на грунт или ниже расположенные конструкции и *подвесной*, если подвешена.
- При **инъекции** пропиточная жидкость с помощью специального пистолета, снабженного шприцем или полый иглой, вводится под давлением 0,1...0,3 МПа. Игла обычно вводится поперек волокон.
- Деревянные конструкции, не имеющие доступа со всех сторон, пропитываются вливанием инсектицидов **в просверленные отверстия**. Пропиточные составы подаются под давлением или без него. Диаметр отверстия составляет 10...15 мм, а расстояние между отверстиями составляет при подаче без давления 15-30 см, под давлением - 50 - 60 см. Глубина отверстий составляет (2/3...3/4) толщины элемента. После пропитки просверленные отверстия заделываются пробками.

- При обработке **вспененными составами** вспенивание достигается применением поверхностно-активных веществ. Вспениванию могут подвергаться водные растворы химических защитных составов (фунгицида, инсектицида или комбинаций солей с различными защитными свойствами) весьма высокой концентрации - до 30%. Объем исходного раствора и объем пены могут находиться в соотношении до 1:30. Метод, ввиду технологичности и высокоэффективности, является весьма перспективным.
- Защита древесины, эксплуатирующейся в условиях повышенной влажности, может быть осуществлена нанесением **антисептических паст**, содержащих антисептик (фтористый натрий, буру) и связующие материалы (каменноугольные лаки, поливинилацетатные эмульсии и др.). Пасты наносятся как с последующей дополнительной гидроизоляцией, так и без нее.

- Помимо отмеченных методов для защиты древесины от биологических вредителей могут применяться методы радиоактивного облучения, газовой дезинфекции и дезинфекции горячим воздухом, биохимические методы борьбы.
- Работы по антисептированию рекомендуется проводить в весенний или летний период, т.к. в это время личинки жучков подходят к поверхности пораженной древесины.
- **Химическая защита** деревянных конструкций от возгорания осуществляется антипириванием огнезащитными составами: **борной кислотой, бурой, сульфатом аммония** и т.д. Огнезащитные составы наносятся пневмораспылителями или кистями. Для комбинирования защиты деревянных конструкций от возгорания и гниения в огнезащитные составы могут добавляться антисептики, которые не снижают огнезащитных свойств составов.

Основные методы усиления деревянных конструкций

- замена поврежденных рабочих элементов новыми деревянными или металлическими;
- замена поврежденных частей элементов или конструкций протезами;
- установка добавочных элементов или конструкций без изменения схемы работы конструкции;
- изменение схемы работы конструкции.

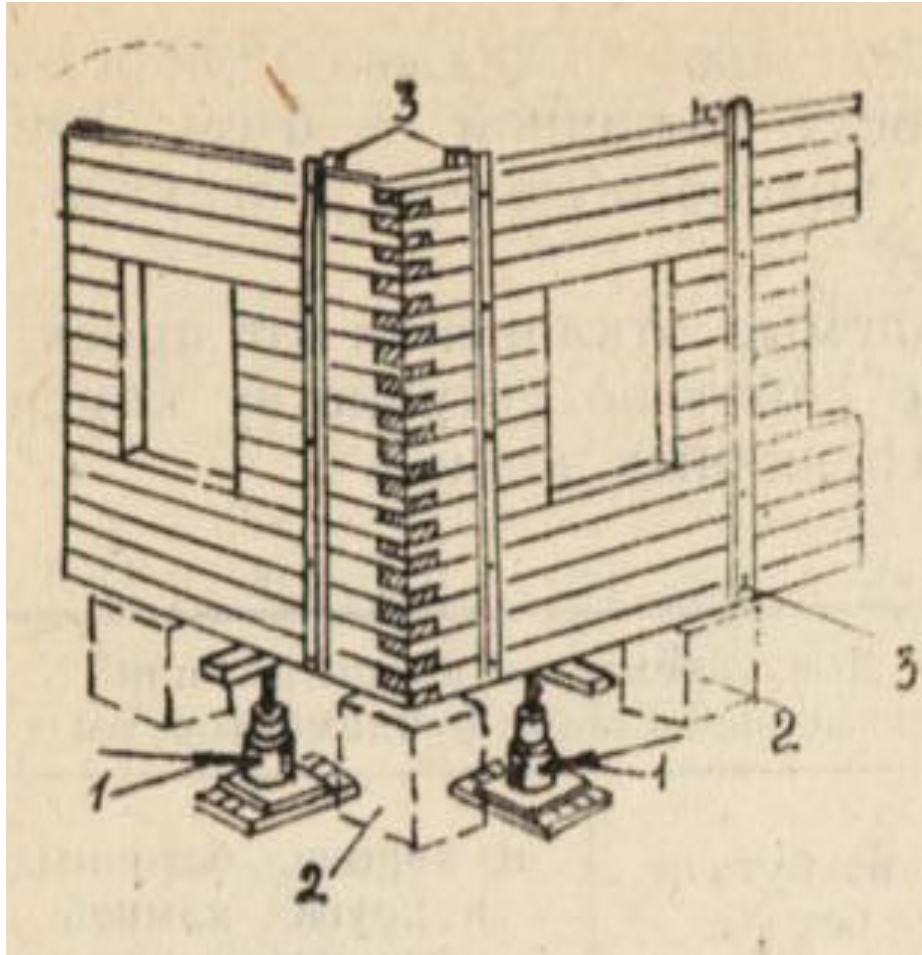
- **Замена поврежденных элементов** осуществляется установкой новых деревянных или металлических стержней. Замена подлежат обычно перенапряженные, сильно деформированные или имеющие значительные повреждения в пролетной части деревянные элементы, главным образом, сквозных конструкций. Сжатые элементы заменяются деревянными, а растянутые элементы предпочтительнее заменять стальными.

- **Установка дополнительных элементов и конструкций без изменения схемы работы конструкции (увеличением сечения) осуществляется:**
- а) путем установки рядом с существующей конструкцией новой, которая может быть аналогична усиленной, а может быть отличной от нее. По мере необходимости старый и новый элемент могут быть соединены на болтах или гвоздях;
- б) путем установки в узловых соединениях добавочного количества болтов или гвоздей. Этот способ эффективен в тех случаях, когда имеется достаточно места для правильной расстановки добавочных болтов или гвоздей. Если новые болты или гвозди воспринимают не менее 25% действующего усилия, то их допускается устанавливать без разгрузки конструкции;
- в) креплением накладок или прокладок. Этот способ применяют для повышения устойчивости сжатых, повышения жесткости изгибаемых, а также увеличения прочности имеющих дефекты растянутых и изгибаемых деревянных элементов. Размеры накладок и прокладок определяются расчетом для каждого конкретного случая;
- г) установкой параллельно дефектному растянутому элементу к усиливаемым деревянным элементам дополнительных деревянных
- стяжных хомутов или стальных тяжей. Симметричной постановкой стальных тяжей усиливают стропильные фермы с перенапряженным нижним поясом.

- **Усиление изменением схемы работы конструкции** широко применяется в строительной практике. Способы изменения схемы работы конструкции разнообразны и зависят от многих факторов, в том числе от вида строительной конструкции, напряженного состояния, габаритов помещений и т.д.
- Для усиления наряду с деревянными широко применяются стальные элементы: арматурная и круглая сталь, фасонный прокат.

Усиление элементов деревянных зданий

Вывешивание деревянного дома для замены деревянных ступьев на бетонные столбы



- 1 – домкрат;
- 2 – подводимые столбы фундамента;
- 3 - сжимы

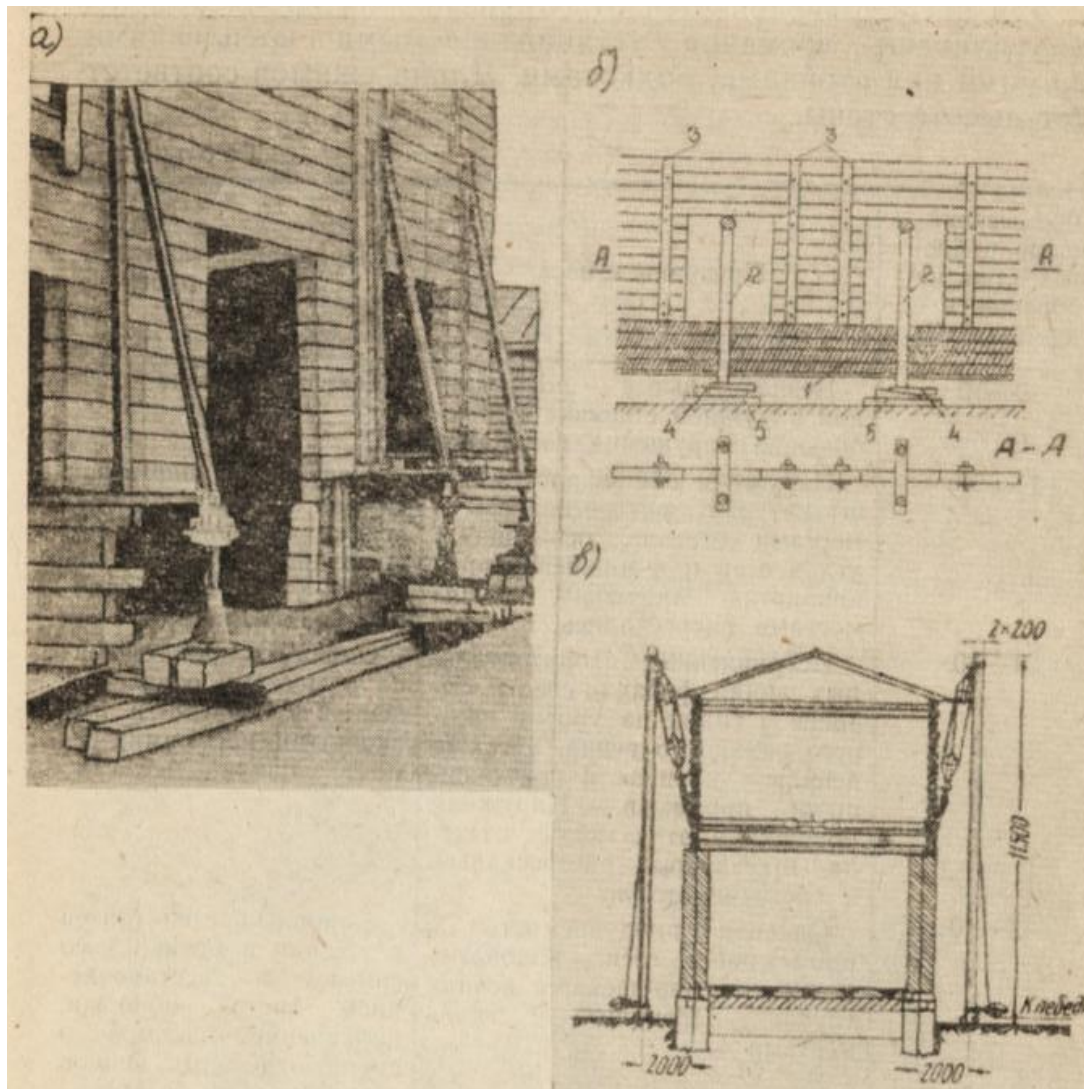
Замена и усиление фундаментов и цоколей деревянных зданий

- Наиболее часто применяемый вид усиления деревянных ступьев и фундаментных балок - замена их на бетонные элементы. Для этого здание вывешивают на высоту 5...10 см с помощью домкратов, подводимых под нижний венец или обвязку стен. В период замены фундаментов стены здания поддерживают сжимами.
- Отнесенная на 1 п.м нагрузка от наружных продольных стен составляет в среднем 2,2...2,3 т/м для одноэтажного и 3,5...3,6 т/м для двухэтажного здания, отсюда при расстановке домкратов через 4 м грузоподъемность домкратов соответственно составит 10 т и 15 т. Бетон фундамента укладывают на песчано-гравийную подготовку, не доводя верх на 5...6 см до низа окладного венца или стен. Устраивается цементная стяжка, слой гидроизоляции, укладывается в зазор просмоленная и завернутая в толь доска. Домкраты разгружаются после набора бетоном необходимой прочности. В цоколе по периметру устанавливаются продухи размером 15...20 см, с шагом 4 м.

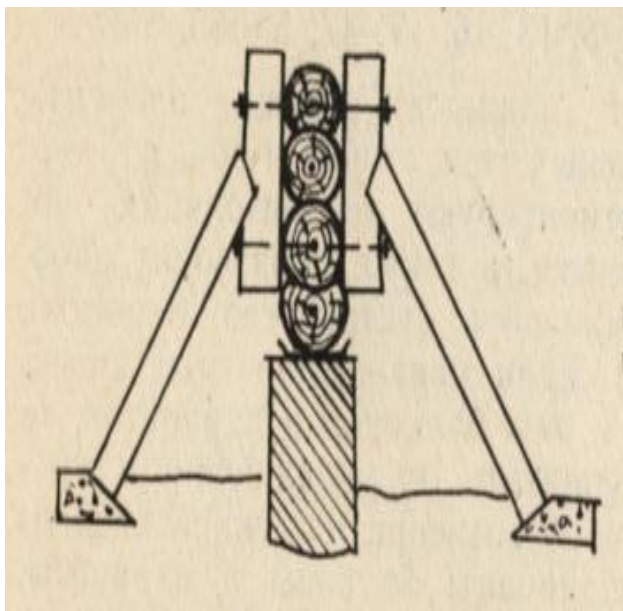
Усиление стен

- Рубленые стены усиливаются установкой сжимов. Диаметр болтов принимается не менее 16 мм, шаг болтов 1...1,2 м. Отверстия для болтов должны быть овальными для восприятия возможных осадок. Воздухопроницаемость и промерзание рубленых стен могут быть снижены с помощью обшивки из досок толщиной 13...19 мм по брускам 50*50 или 50*70 мм. Соединение досок выполняют в паз или в гребень.

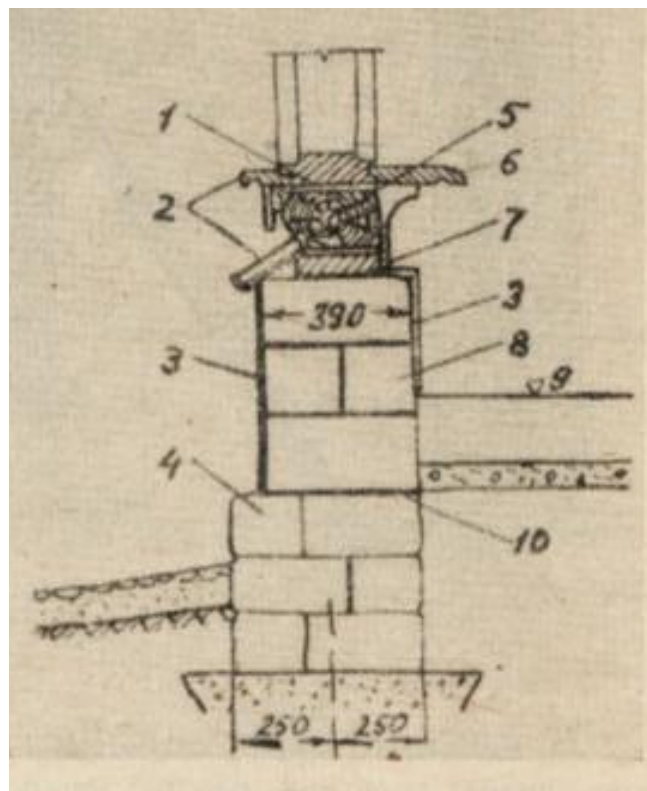
Вывешивание рубленых стен



- **а** – с помощью кронштейнов и домкратов;
- **б** – через оконные проемы;
- **в** – с помощью мачтовых кранов;
- 1 – заменяемые венцы;
- 2 – стойки;
- 3 – сжимы;
- 4 – клинья;
- 5 - лежень



Вывешивание рубленой стены с помощью коротких парных схваток и подкосов при смене поврежденного гнилью окладного венца



- Замена рубленых венцов каменной кладкой
- 1 – пакля; 2 – отливная доска; 3 – штукатурный слой; 4 – фундамент; 5 – подоконный венец; 6 – подоконная доска; 7 – толь; 8 – кладка из бетонных блоков; 9 – уровень чистого пола; 10 – слой гидроизоляции (толь)

Усиление стоек

Характерные повреждения деревянных стоек - это загнивание в нижней части, особенно, если они заделаны в грунт. Усиление производится пасынками, т.е. короткими вспомогательными стойками, устанавливаемыми рядом с усиливаемыми и скрепляемыми с ними при помощи болтов и хомутов.

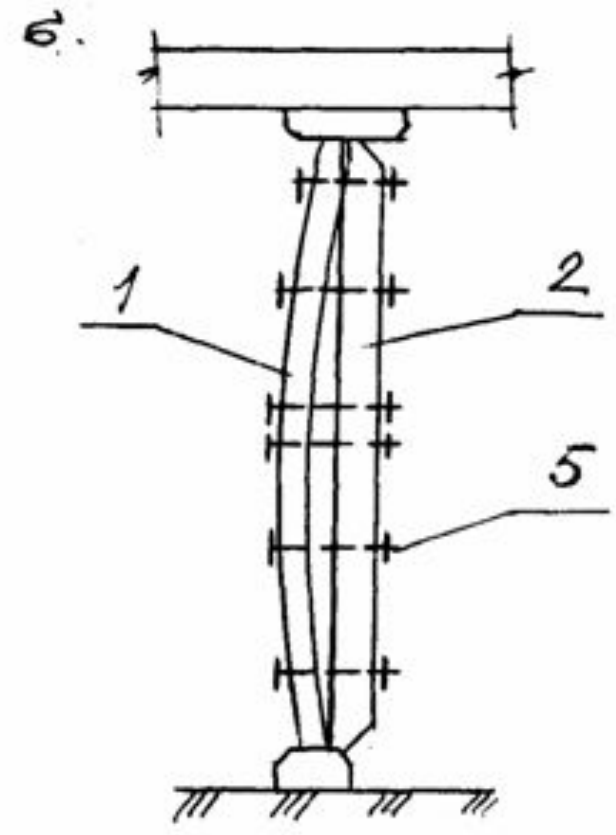
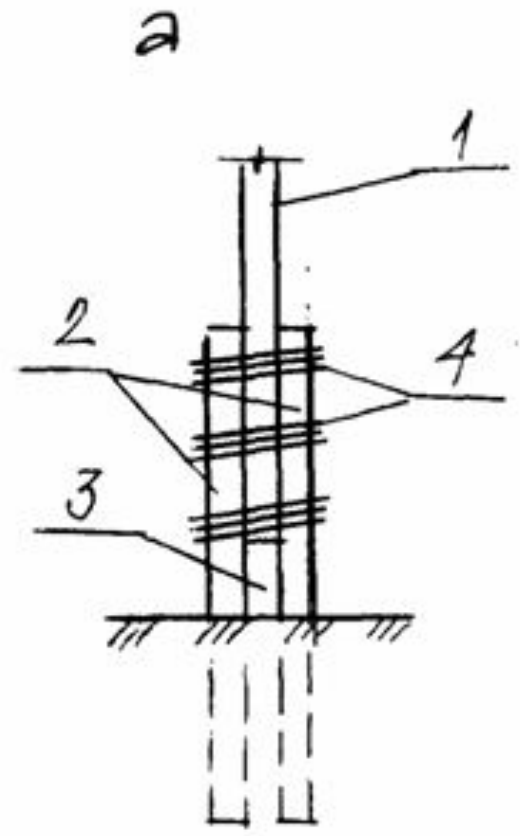
Порядок работ:

- раскрепление стойки подпорками;
- отрыв ямы, и удаление загнившей части стойки;
- установка пасынков, скрепление;
- засыпка ямы.

При ослаблении стоек усугубленными трещинами, пороками произрастания, механическими повреждениями их усиливают болтами, рассчитанными на восприятие сдвигающих усилий, или накладками на болтах или гвоздях. Продольный изгиб стоек устраняется усилением накладками с соединением на болтах, работающих на растяжение. Накладки при этом до опор не доводятся.

Усиление деревянных стоек при загнивании конца (а) и

искривлени
уси.
уда
бол



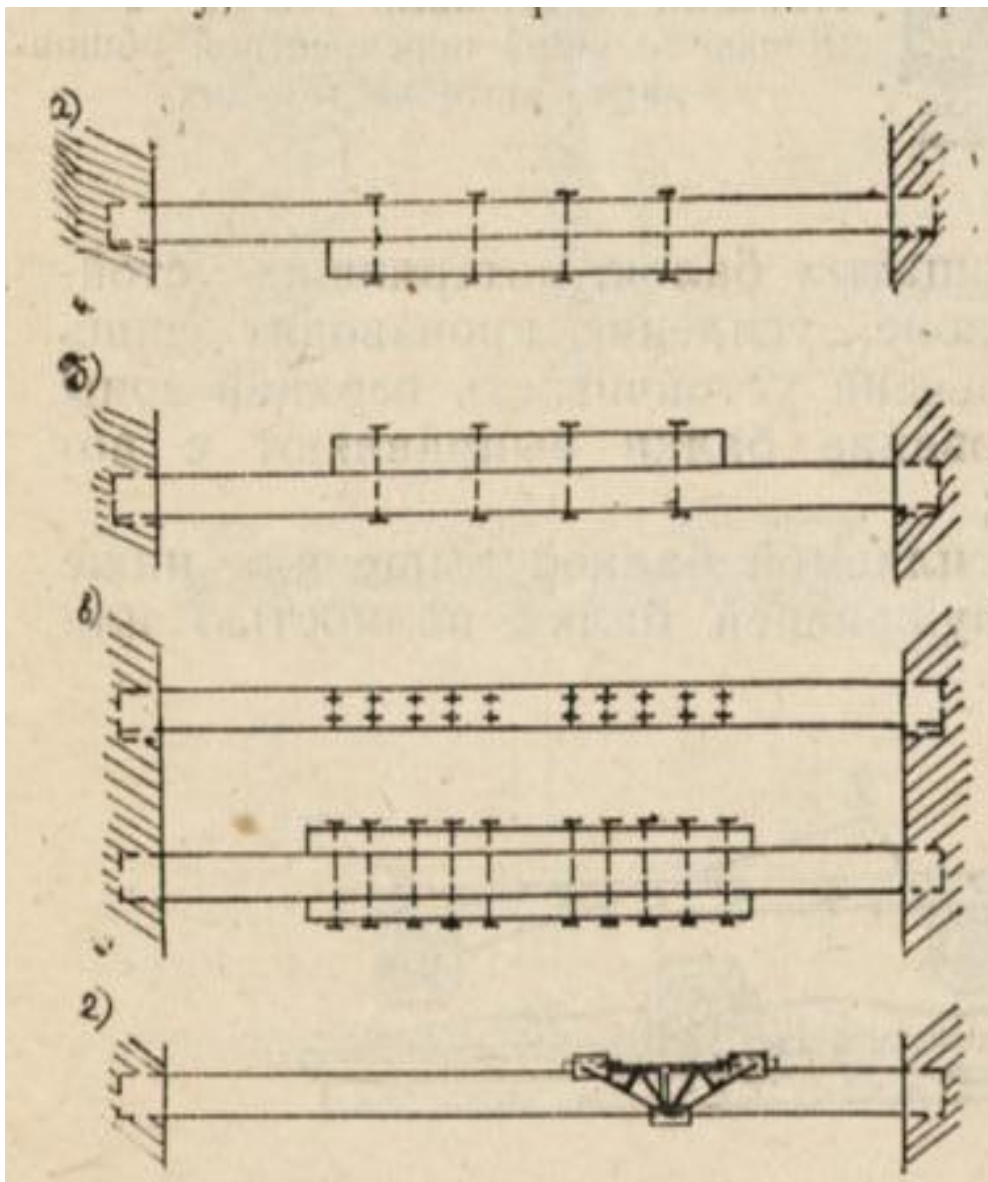
Усиление деревянных стоек при загнивании конца (а) и
искривлении (б): 1 – усиливаемая стойка; 2 –
усиливающие стойки (пасынки и накладки); 3 – удаляемая
часть стойки; 4 – обмотка из проволоки; 5 - болты

Усиление балок перекрытий и стропильных ног

- Наиболее характерным повреждением балок перекрытий и стропильных ног является загнивание их по концам на 30...80 см от поверхности стены и реже загнивание в пролете.
- Наиболее простым способом усиления в этом случае является постановка опорных элементов - стоек, подкосов и пр. При этом усилие должно передаваться в надежное перекрытие или на фундаменты. Ввиду вмешательства в планировочное решение зданий опорные элементы применяются как временные крепления.
- Применяется замена поврежденной балки на новую, с эквивалентными характеристиками. Практикуется замена сгнивших концов балок накладками, подбалками, надбалками, стальными протезами. При повреждении в пролете балки также могут быть усилены пролетными накладками и протезами. Длину протезов принимают на 10% больше двойной длины обрезанного конца балки. Применяются швеллеры N 20...30 для балок междуэтажных перекрытий и N 12...16 для покрытий.

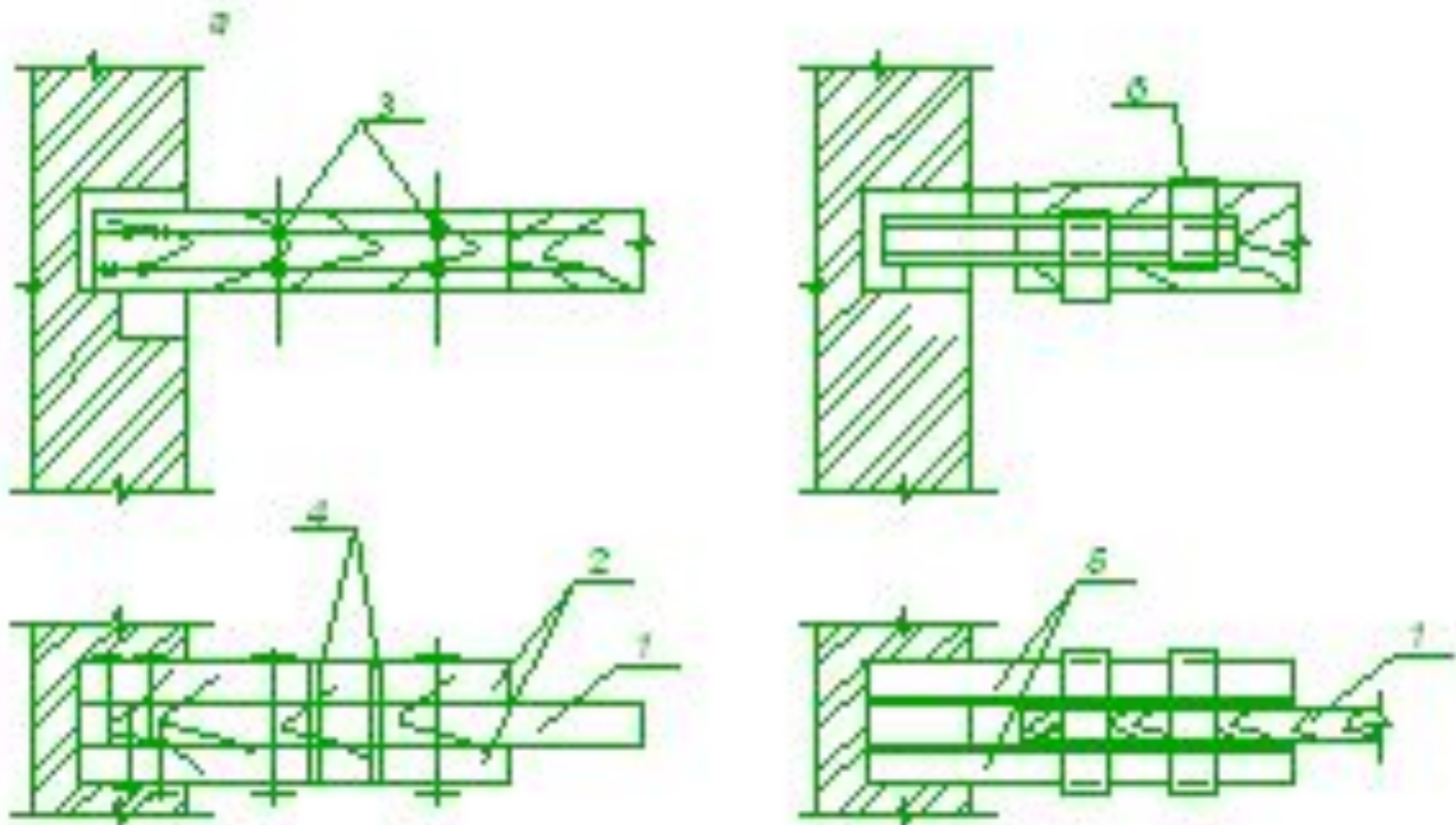
Усиление балок в середине пролета

- **а, б, в** –
деревянными
накладками
на болтах;
- **г** – прутковым
протезом



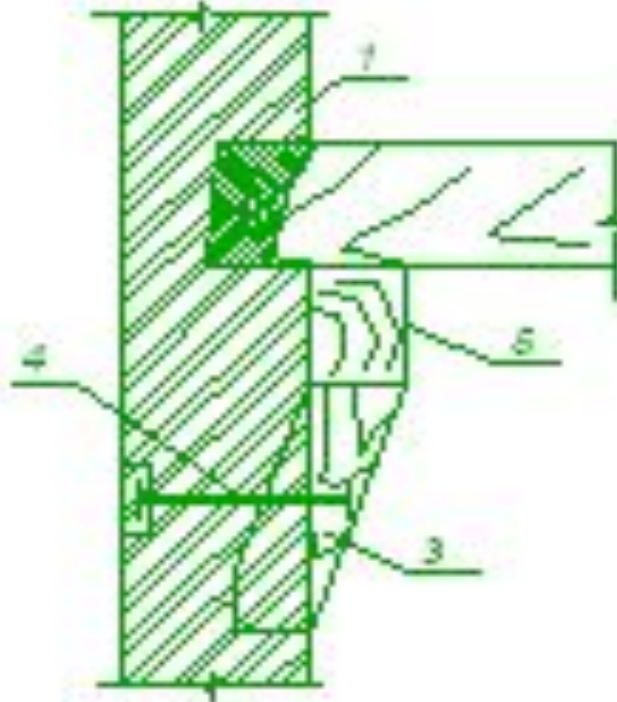
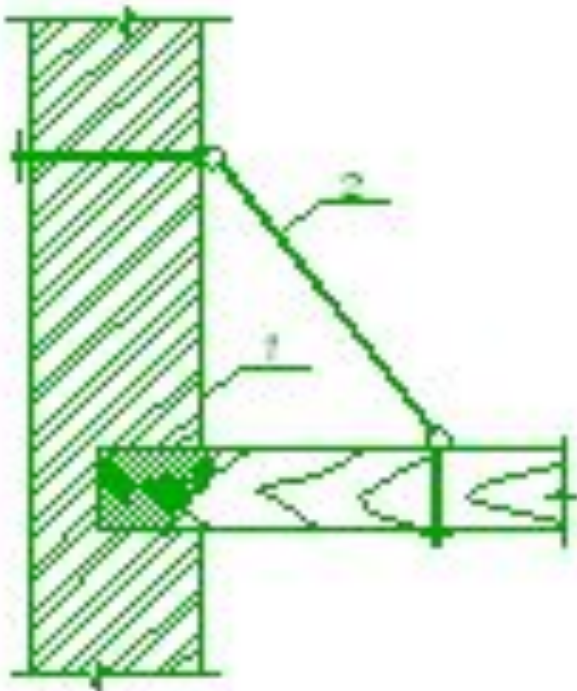
Замена сгнивших концов балок деревянными накладками (а) и стальными протезами (б)

- 1 – деревянная балка; 2 – деревянные накладки; 3 – болты;
4 – деревянная прокладка, закрепляемая гвоздями;
5 – швеллеры; 6 – хомут из полосовой стали

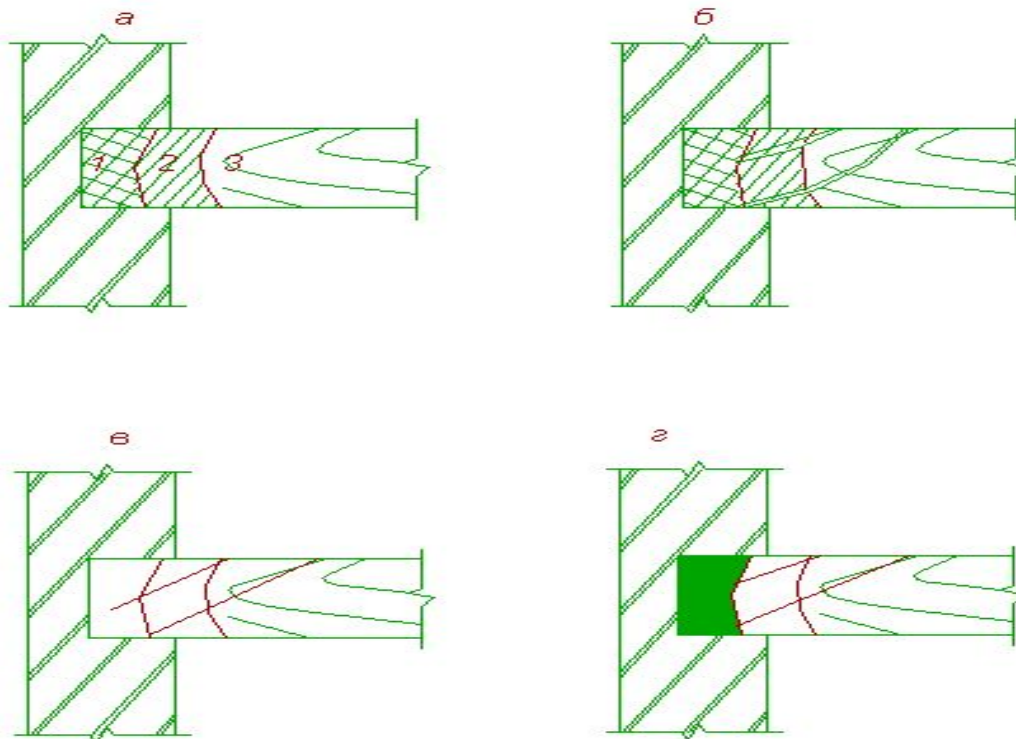


Усиление концов балок с помощью подвесок (а) и коротышей (б)

1 – загнивший конец балки; 2 – стальная тяга; 3 – коротыш; 4 болт диаметром 16-20 мм; 5 – деревянный прогон



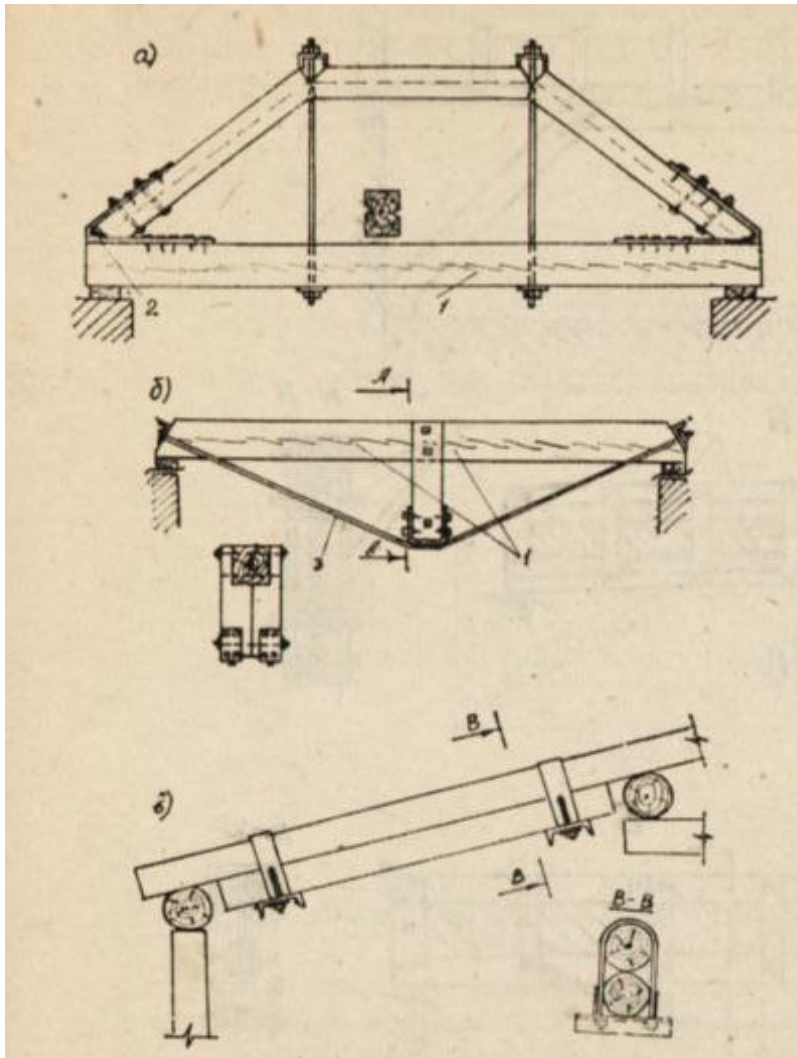
Усиление концов балок пластмассовым протезом



- **а** – зона опорного конца балки с различной степенью повреждения гнилью; **б** – конец балки, зачищенный от гнили (в здоровой части просверлены отверстия под стеклопластиковую арматуру); **в** – вклеивание стеклопластиковой арматуры; **г** – вид пластмассового протеза

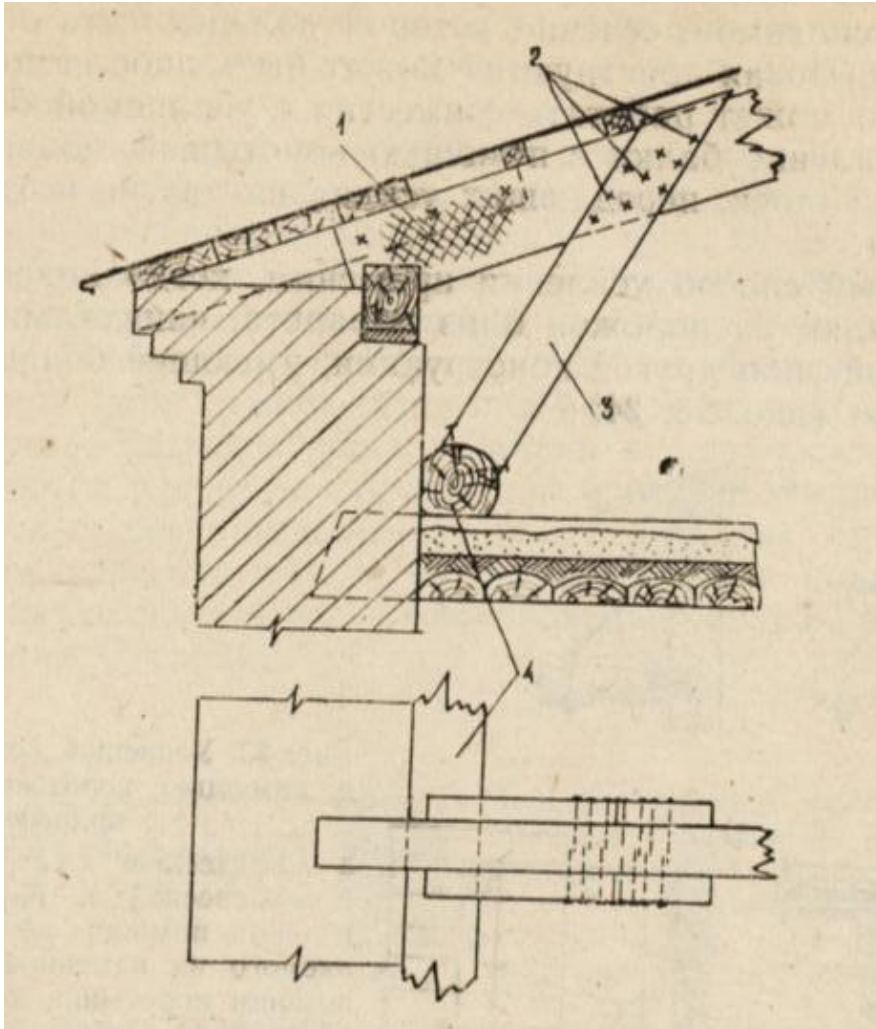
- Для усиления загнивших опорных частей балок эффективно применение полимерных составов.
- Древесина опорной части подразделяется на три зоны: 1 - зона разрушенной древесины, не обладающая несущей способностью; 2 - зона частично поврежденной древесины, обладающей некоторой несущей способностью, но недостаточной для эксплуатационных целей; 3 - зона здоровой древесины.
- В деревянной балке под некоторым углом просверливаются отверстия, выходящие на зону 1 (а). Разрушенная зона удаляется, в отверстие вставляются стержни из стеклопластика, содержащего 65% стекловолокна и 35% ненасыщенной полиэфирной смолы (в). Полость зоны 1 и отверстия заполняют составом на основе модифицированной эпоксидной смолы (г). Смола проникает в поры древесины, укрепляя ее и обеспечивая сцепление арматурных стержней с древесиной. Совместная работа арматуры и древесины основана на близости физико-механических свойств. Данным методом усиливаются и другие части деревянных конструкций. Достоинством метода является сохранение внешнего вида конструкции, арматура не создает мостиков холода, следовательно, не вызывает образование конденсата.

Усиление балок перекрытий и стропильных ног преобразованием в шпренгельную систему или в балку составного поперечного сечения



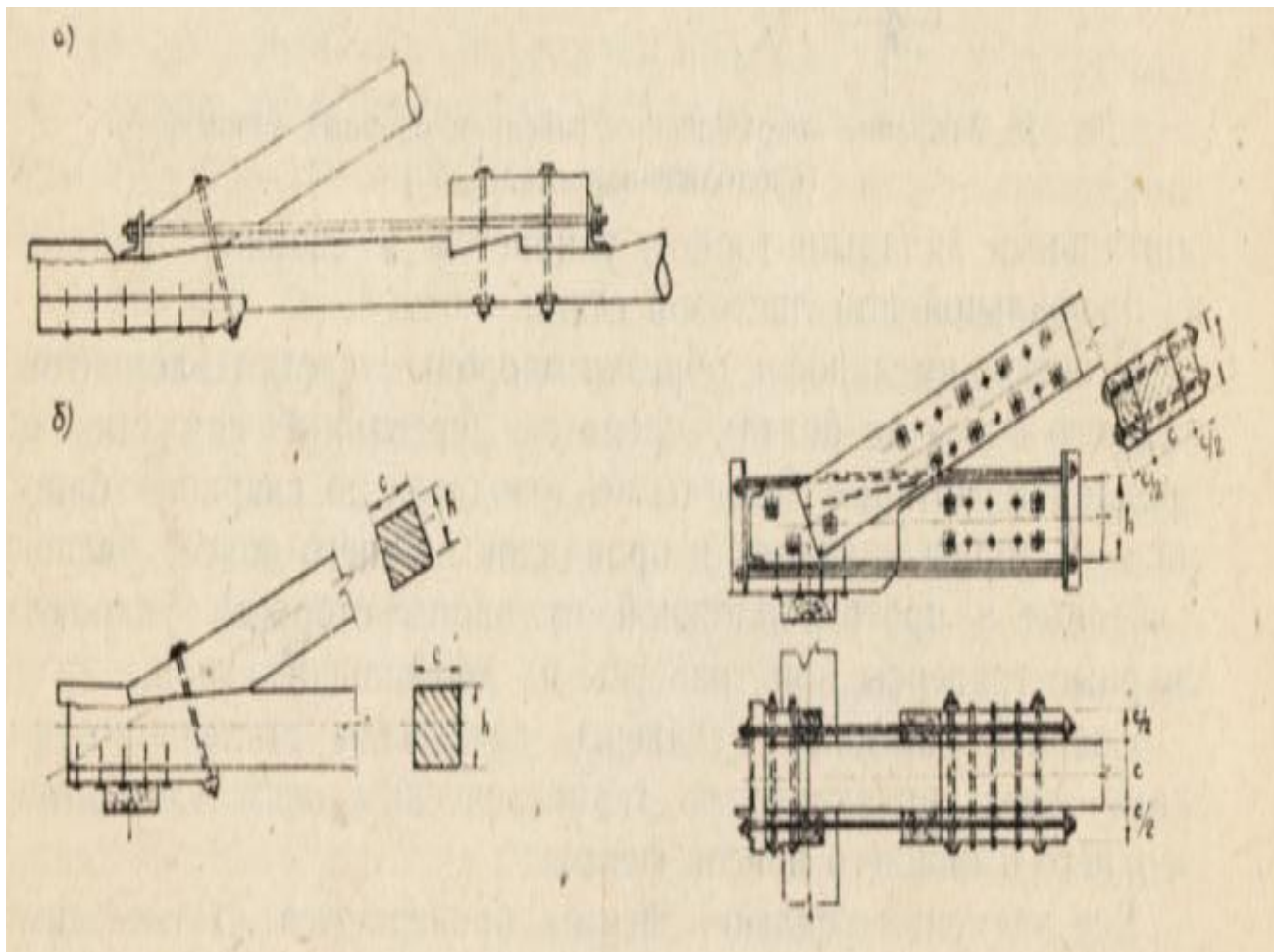
- А – система со шпренгелем сверху;
- б – со стальным шпренгелем снизу; в – балка составного сечения; 1 – наклонные трещины; 2 – накладка из полосовой стали; 3 – стальной шпренгель

Усиление стропильных ног подкосами, опирающимися на перекрытия

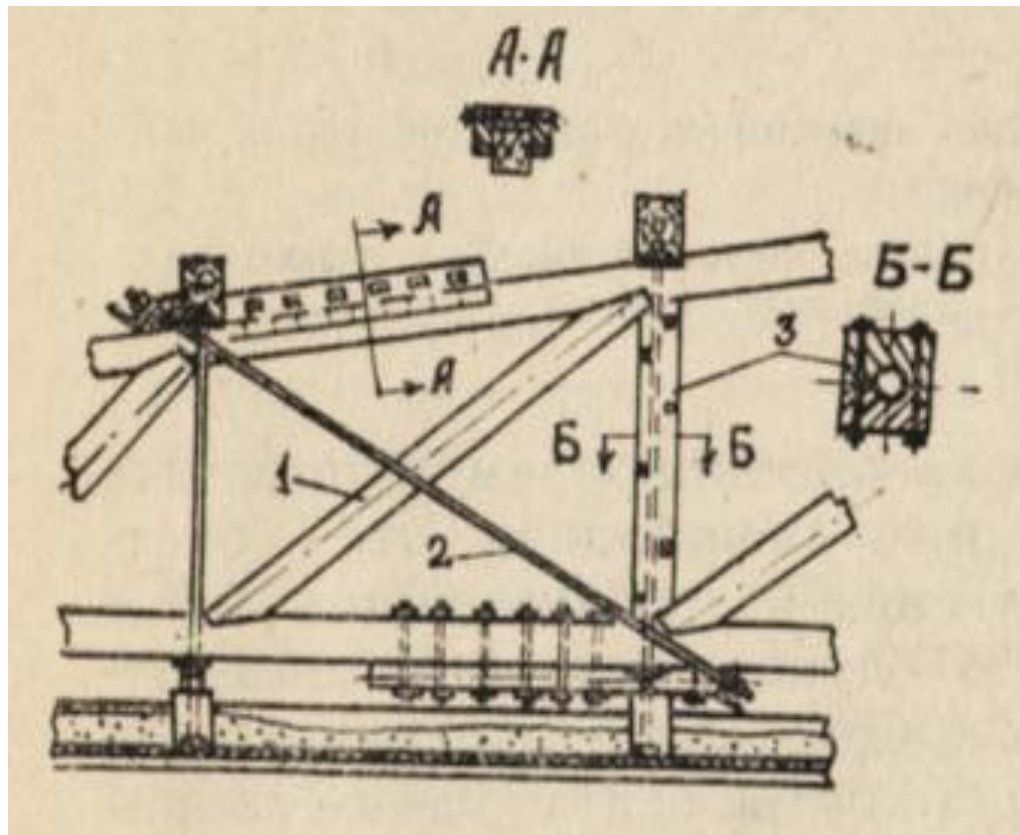


- 1 – усиливаемый конец стропильной ноги;
- 2 – гвозди;
- 3 – подкос;
- 4 – лежень

Усиление опорного узла фермы на лобовых врубках от скалывания



Усиление сжатого раскоса стропильной фермы встречным растянутым раскосом



- **1** – ремонтируемый деревянный раскос; **2** – тяж усиления; **3** – временная стойка для передачи узловой нагрузки с верхнего пояса на нижний