

**учебный элемент модуля «Электротехника» 8 класс
(модульно кейсовый метод обучения)**

Тема: «Мультиметр (авометр)»

**Разработал: учитель технологии МОУ СОШ №77
Дергачев Сергей Львович**

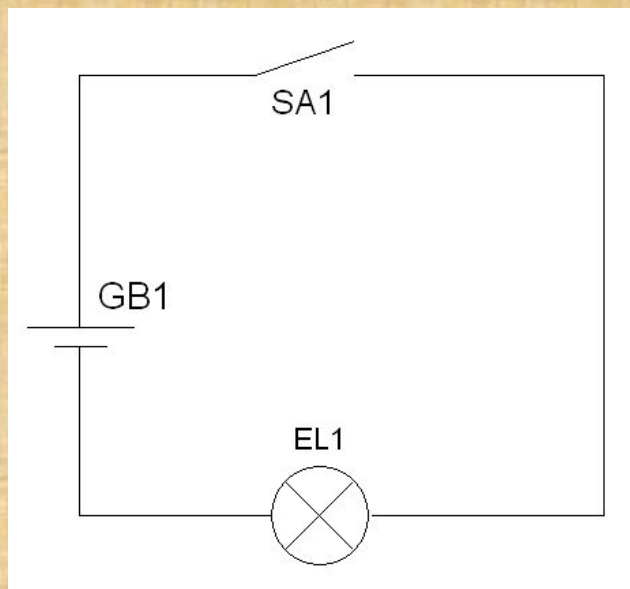
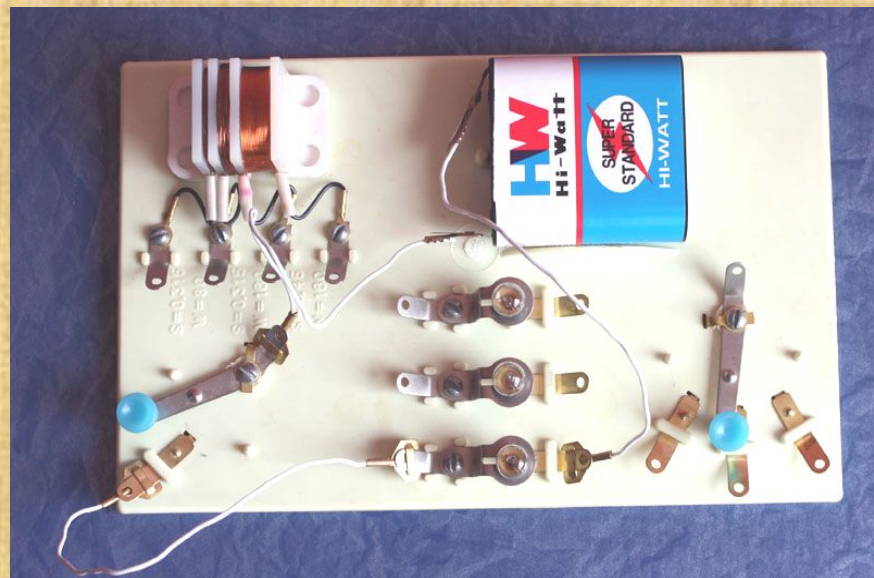
Волгоград 2011

Практическая работа №1 «Измерения мультиметром М832».

Справка

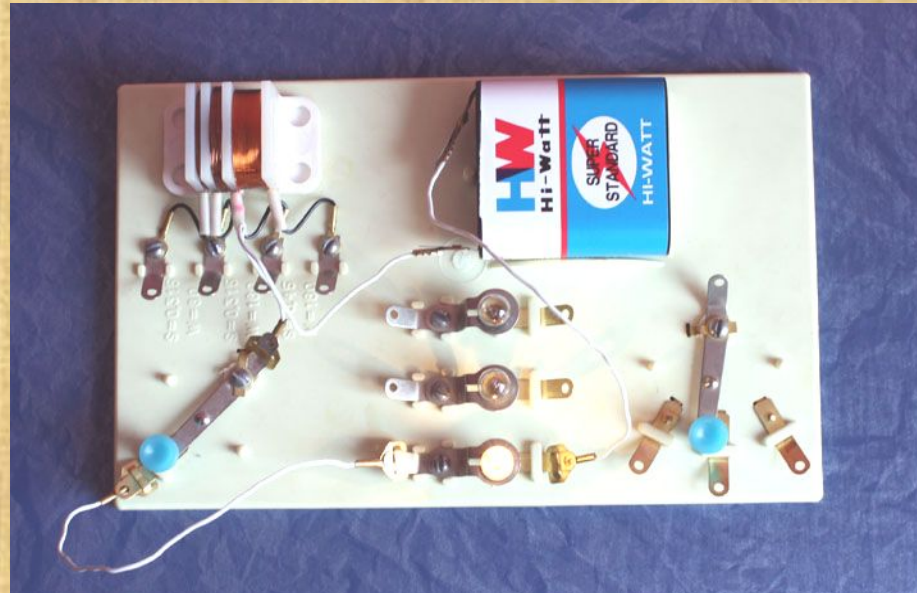
Задание:

✓ Соберите цепь по схеме;



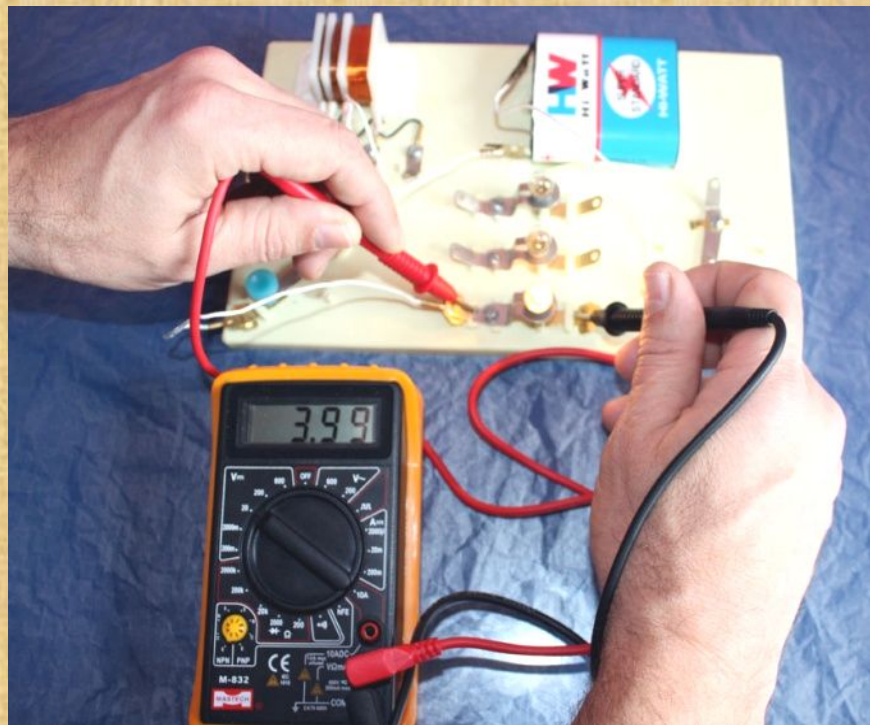
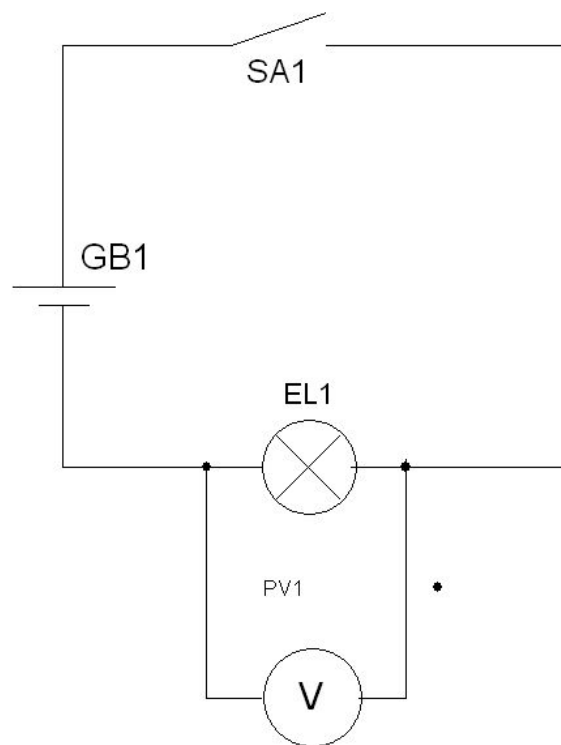
Практическая работа №1 «Измерения мультиметром М832».

- ✓ Произведите проверку работы цепи;
- ✓ При повороте рычажка переключателя цепь замыкается, лампочка загорается;



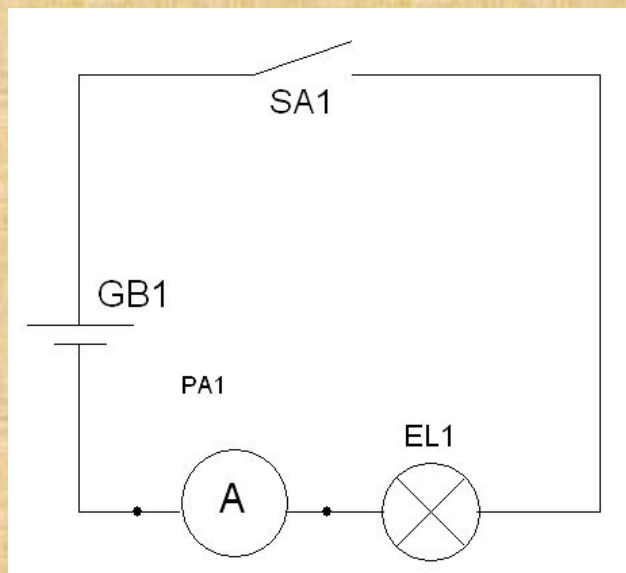
Практическая работа №1 «Измерения мультиметром М832».

- ✓ Произведите измерение напряжения U ;
- ✓ Результаты измерения запишите в тетрадь;



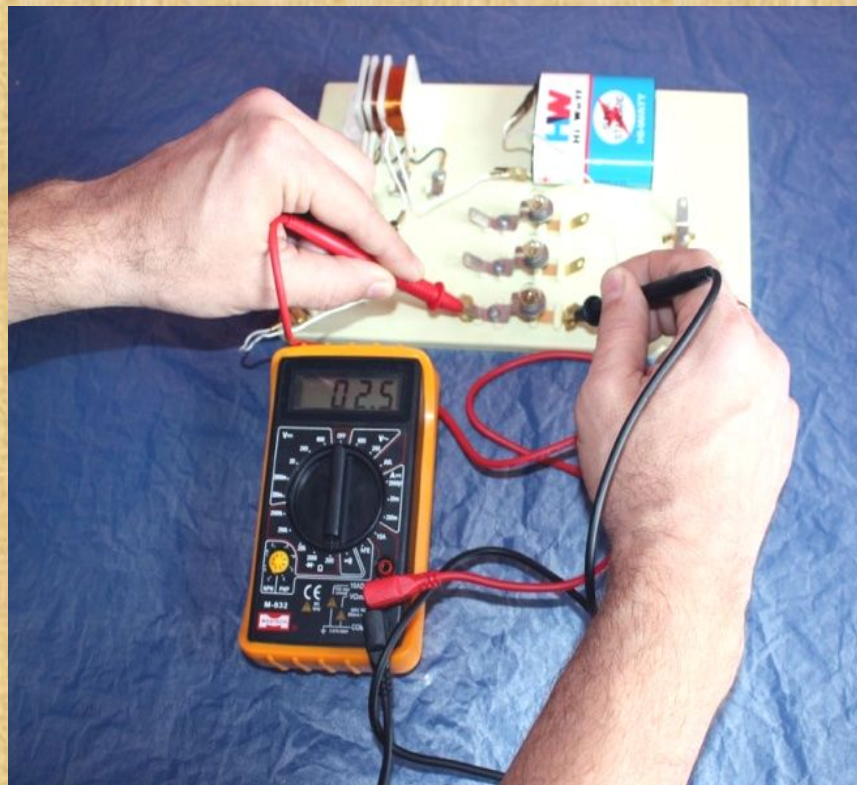
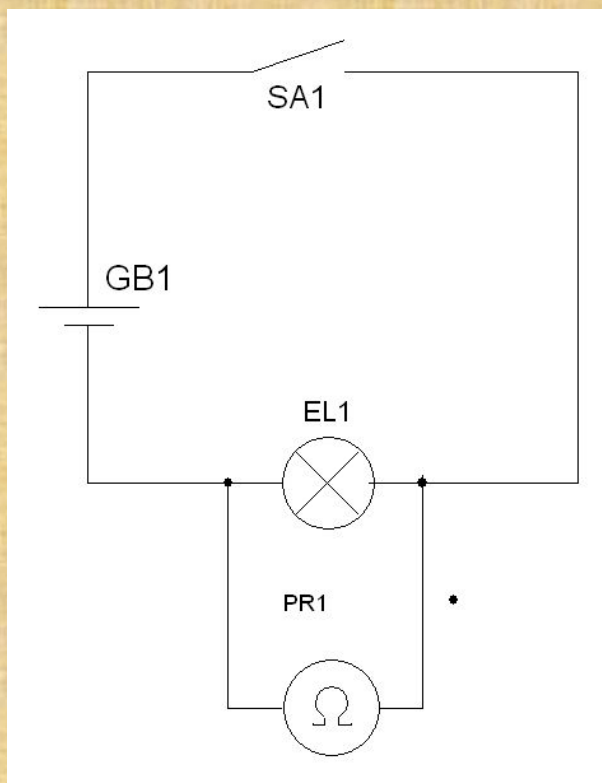
Практическая работа №1 «Измерения мультиметром М832».

- ✓ Произведите измерение силы тока I ;
- ✓ Результат измерения запишите в тетрадь;



Практическая работа №1 «Измерения мультиметром М832».

- ✓ Произведите измерение сопротивления R;
- ✓ Перед измерением выключить питание;



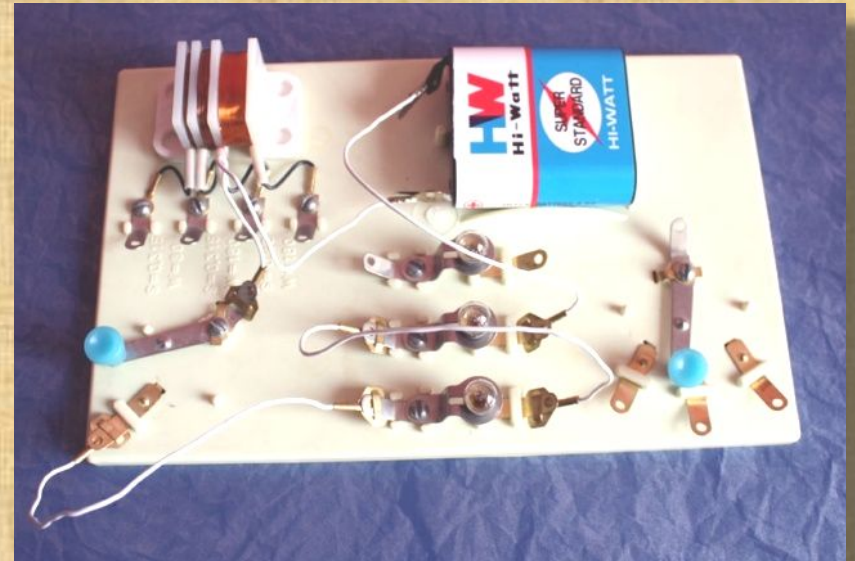
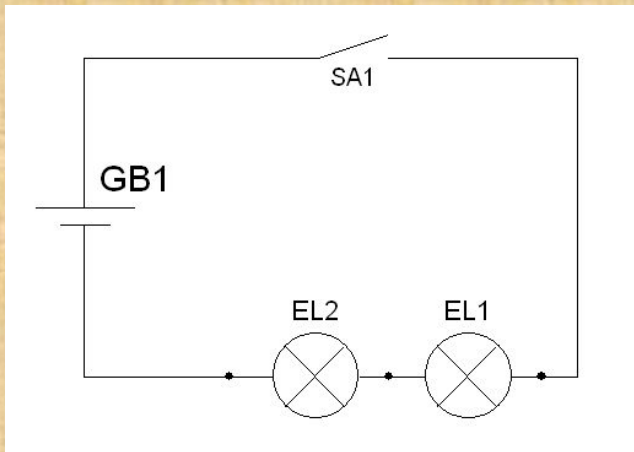
- ✓ Моделирование работы цепи в виртуальной лаборатории:

Практическая работа №2 «Последовательное соединение проводников»

Справка

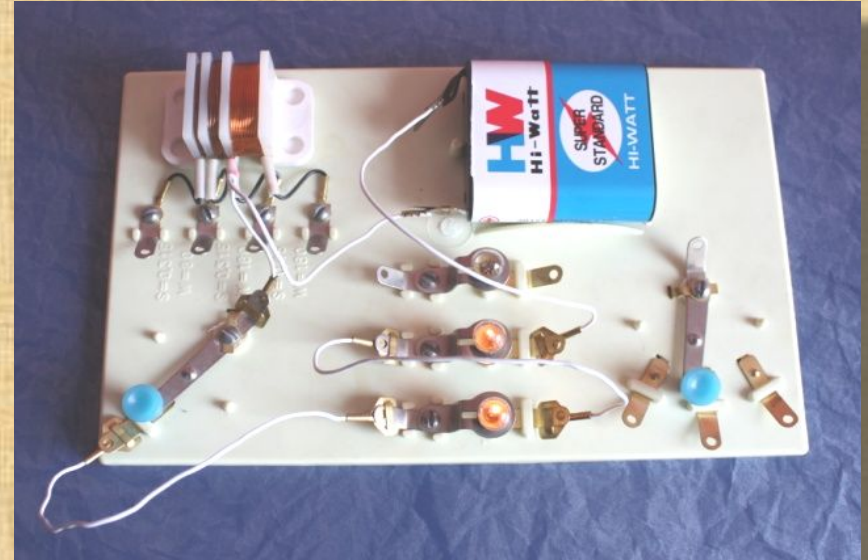
Задание:

✓ Соберите цепь по схеме;



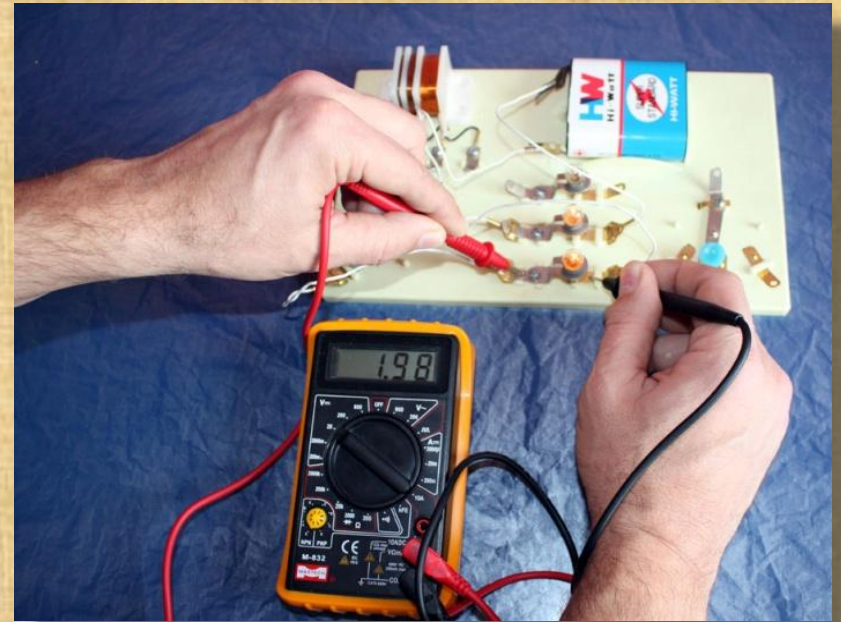
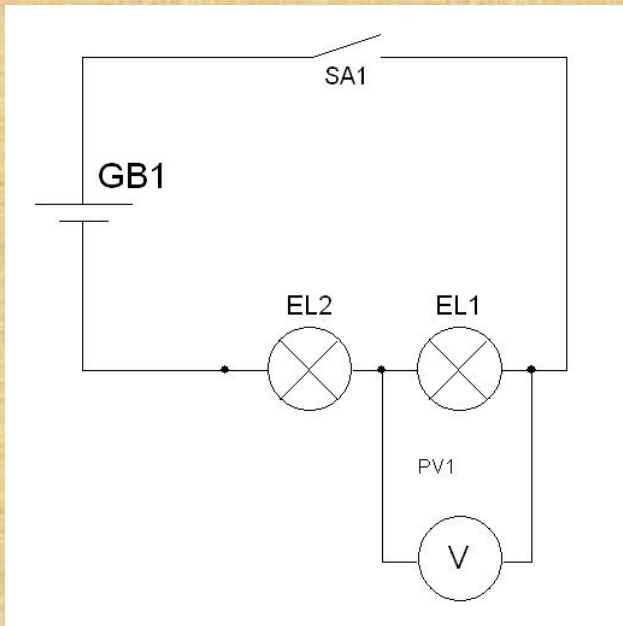
Практическая работа №2 «Последовательное соединение проводников»

- ✓ Произведите проверку работы цепи;
- ✓ При повороте рычажка переключателя цепь замыкается, лампочки загораются;



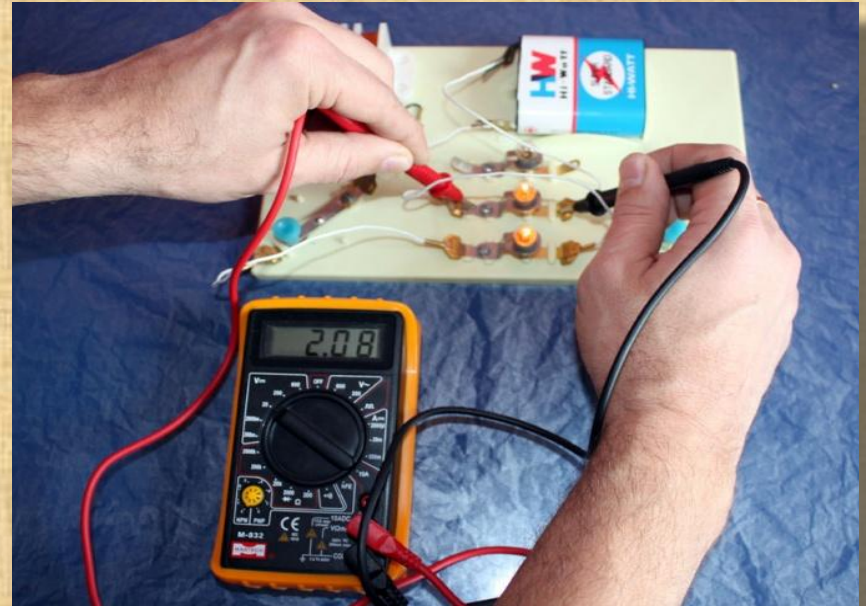
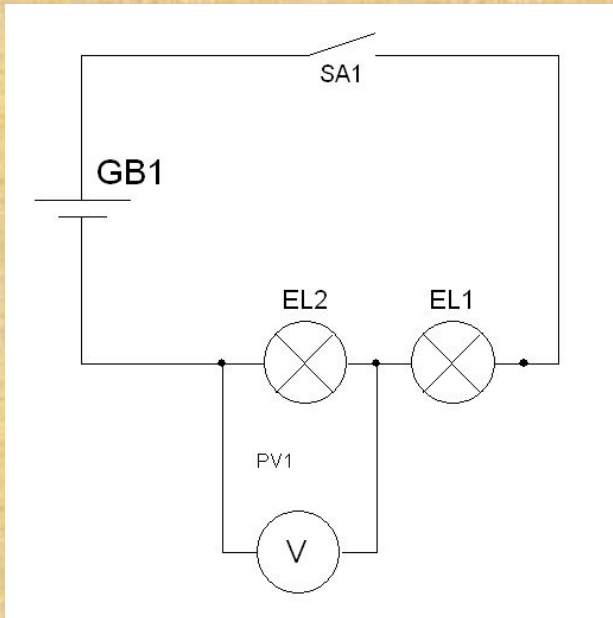
Практическая работа №2 «Последовательное соединение проводников»

- ✓ Произведите измерение напряжения U_1 ;
- ✓ Результаты измерения запишите в тетрадь;



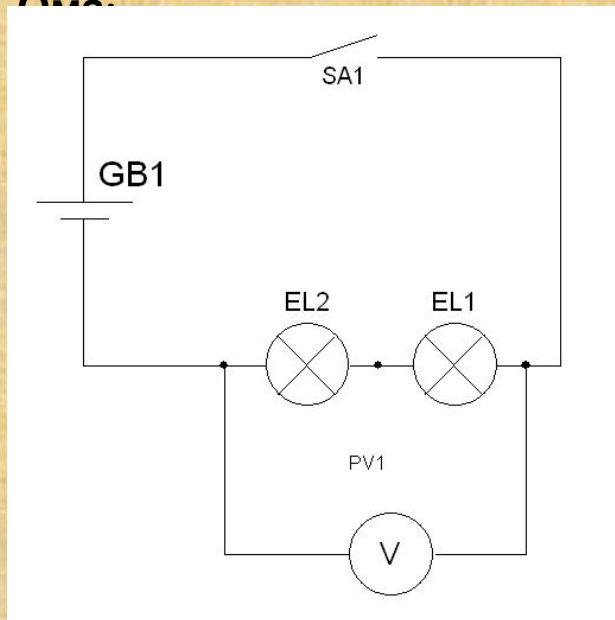
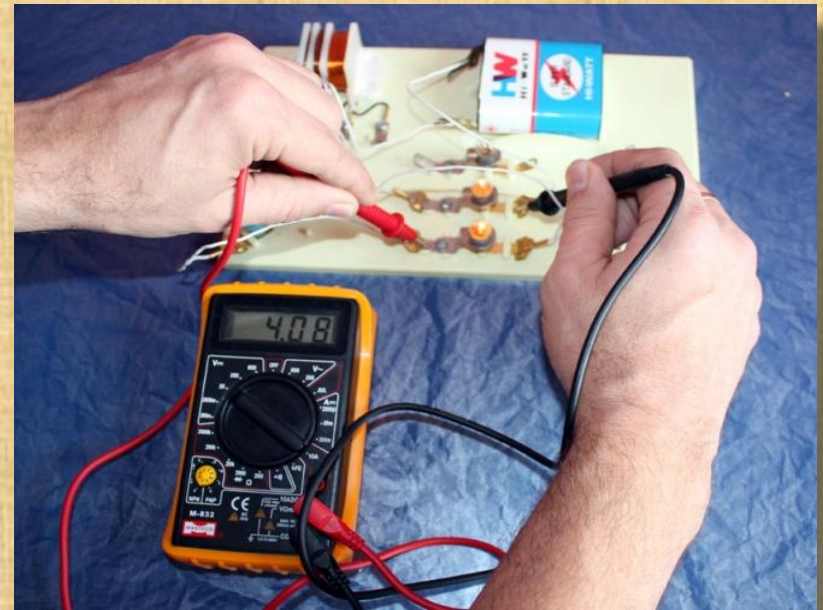
Практическая работа №2 «Последовательное соединение проводников»

- ✓ Произведите измерение напряжения U_2 ;
- ✓ Результаты измерения запишите в тетрадь;



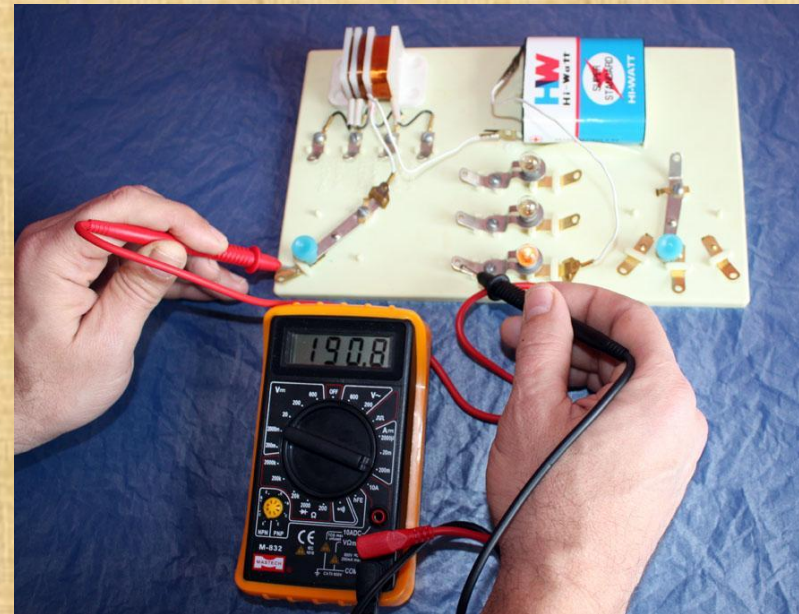
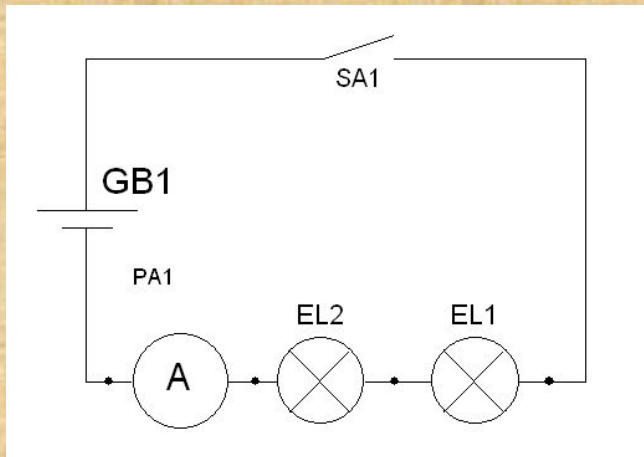
Практическая работа №2 «Последовательное соединение проводников»

- ✓ Произведите измерение напряжения U ;
- ✓ Результаты измерения запишите в тетрадь;
- ✓ Рассчитайте U по закону Ома;



Практическая работа №2 «Последовательное соединение проводников»

- ✓ Произведите измерение силы тока I ;
- ✓ Результат измерения запишите в тетрадь;



- ✓ Моделирование работы цепи в виртуальной лаборатории;

Справка.

- *Электрический ток измеряется в амперах (А), напряжение в вольтах (В), сопротивление – в омах (Ом), мощность в ваттах (Вт), электрическая энергия – ватт-час (Вт-час) и проводимость – в сименсах (См).*
- *Кроме основных единиц используют более мелкие и более крупные единицы измерения: миллиамперметр ($1\text{мА}=10^{-3}\text{ А}$), килоампер ($1\text{кА}=10^3\text{ А}$), милливольт ($1\text{мВ}=10^{-3}\text{ В}$), киловольт ($1\text{кВ}=10^3\text{ В}$), килоом ($1\text{кОм}=10^3\text{ Ом}$), мегаом ($1\text{МОм}=10^6\text{ Ом}$), киловатт ($1\text{кВт}=10^3\text{ Вт}$).*

Множители и приставки в системе СИ

Приставка	Обозначение приставки		Множитель	Наименование множителя
	русское	международное		
экса	Э	E	$10^{18}=1000000000000000000$	квинтиллион
пета	П	P	$10^{15}=1000000000000000$	квадриллион
тера	Т	T	$10^{12}=1000000000000$	триллион
гига	Г	G	$10^9=1000000000$	миллиард
мега	М	M	$10^6=1000000$	миллион
кило	к	k	$10^3=1000$	тысяча
гекто	г	h	$10^2=100$	сто
дека	да	da	$10^1=10$	десять
-	-	-	$10^0=1$	единица
деци	д	d	$10^{-1}=0,1$	одна десятая
санти	с	c	$10^{-2}=0,01$	одна сотая
милли	м	m	$10^{-3}=0,001$	одна тысячная
микро	мк	μ	$10^{-6}=0,000001$	одна миллионная
нано	н	n	$10^{-9}=0,000000001$	одна миллиардная
пико	п	p	$10^{-12}=0,000000000001$	одна триллионная
фемто	ф	f	$10^{-15}=0,000000000000001$	одна квадриллионная
атто	а	a	$10^{-18}=0,000000000000000001$	одна квинтиллионная

Пример: $1\text{ мкВт}=0,000001\text{ Вт}=1000\text{ нВт}$



Справка.

Закон Ома для участка цепи

$$I = \frac{U}{R}$$

Назад

- Сила тока в проводнике прямо пропорциональна приложенному напряжению и обратно пропорциональна, сопротивлению проводника:
- Сопротивление проводника R — величина, характеризующая противодействие проводника установлению в нем электрического тока. Сопротивление измеряется в омах (Ом). Если при напряжении в 1 В в проводнике устанавливается ток в 1 А, то сопротивление такого проводника равно 1 Ом.

Последовательное соединение проводников

Сила тока	Напряжение	Сопротивлени е	Связь напряжения с сопротивлени ем
$I = I_1 = I_2 = \dots = I_n$	$U = U_1 + U_2 + \dots + U_n$	$R = R_1 + R_2 + \dots + R_n$	$\frac{U_1}{U_2} = \frac{R_1}{R_2}$

Параллельное соединение проводников

Сила тока	Напряжение	Сопротивлени е	Связь напряжения с сопротивлени ем
$I = I_1 + I_2 + \dots + I_n$	$U = U_1 = U_2 = \dots = U_n$	$\frac{1}{R} = \frac{1}{R_1} + \frac{1}{R_2} + \dots + \frac{1}{R_n}$	$\frac{I_1}{I_2} = \frac{R_2}{R_1}$