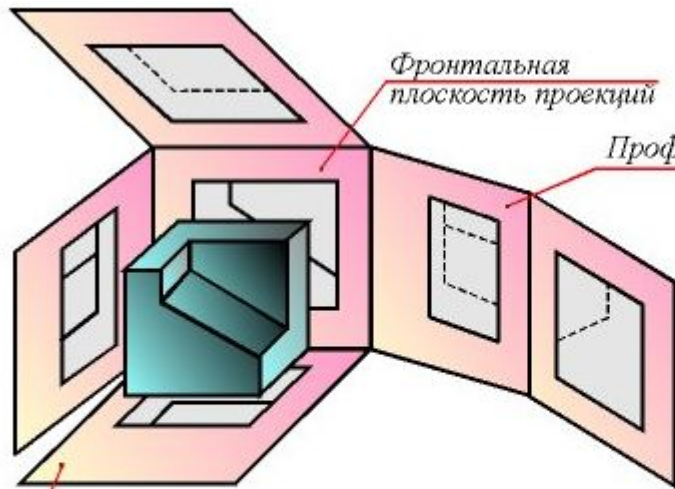


ЛЕКЦИЯ 2

Виды, разрезы, сечения



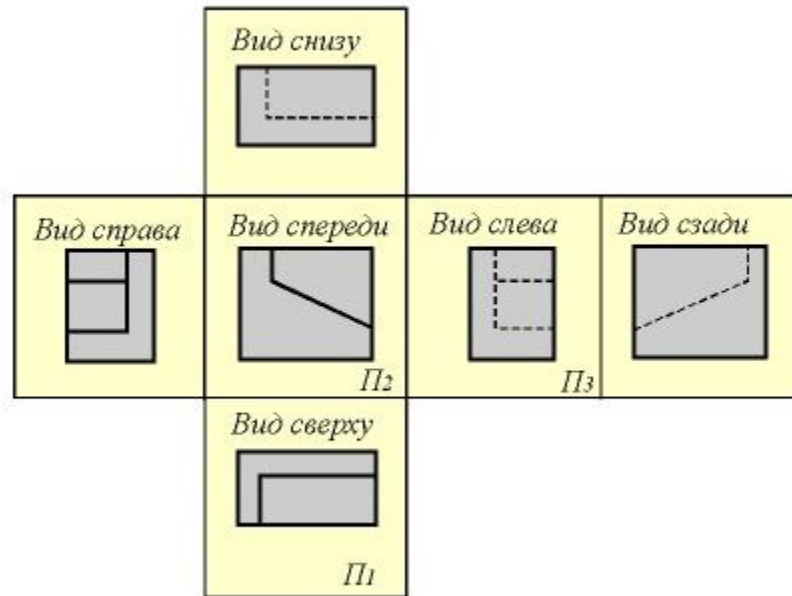
Изображение видов



Фронтальная
плоскость проекций

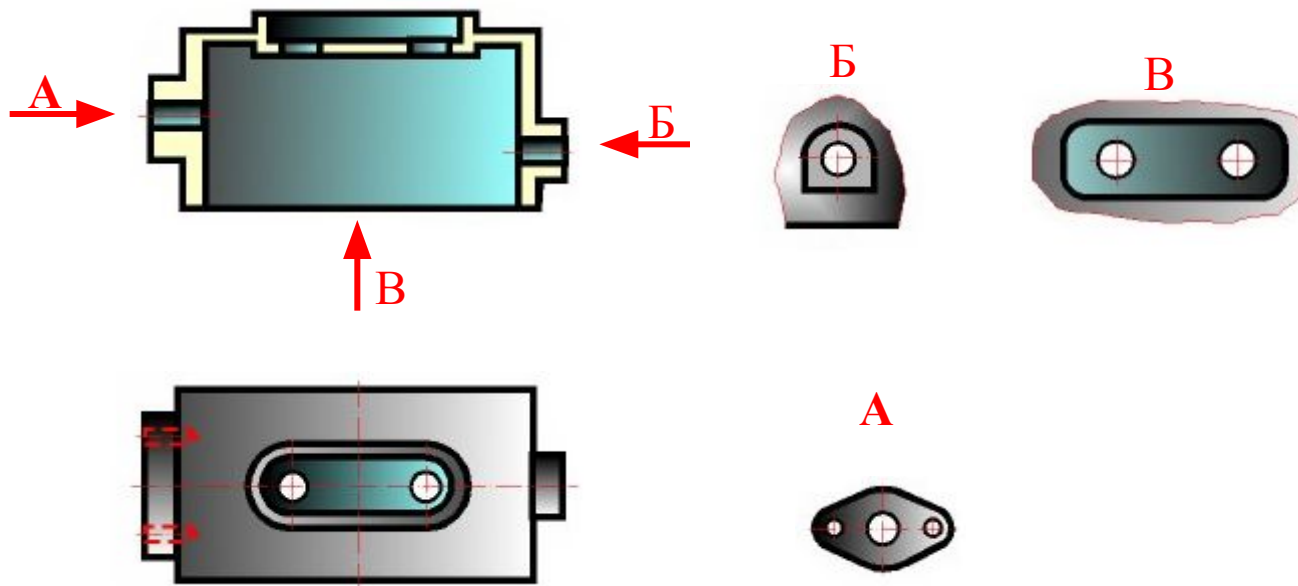
Профильная плоскость проекций

Горизонтальная плоскость
проекций

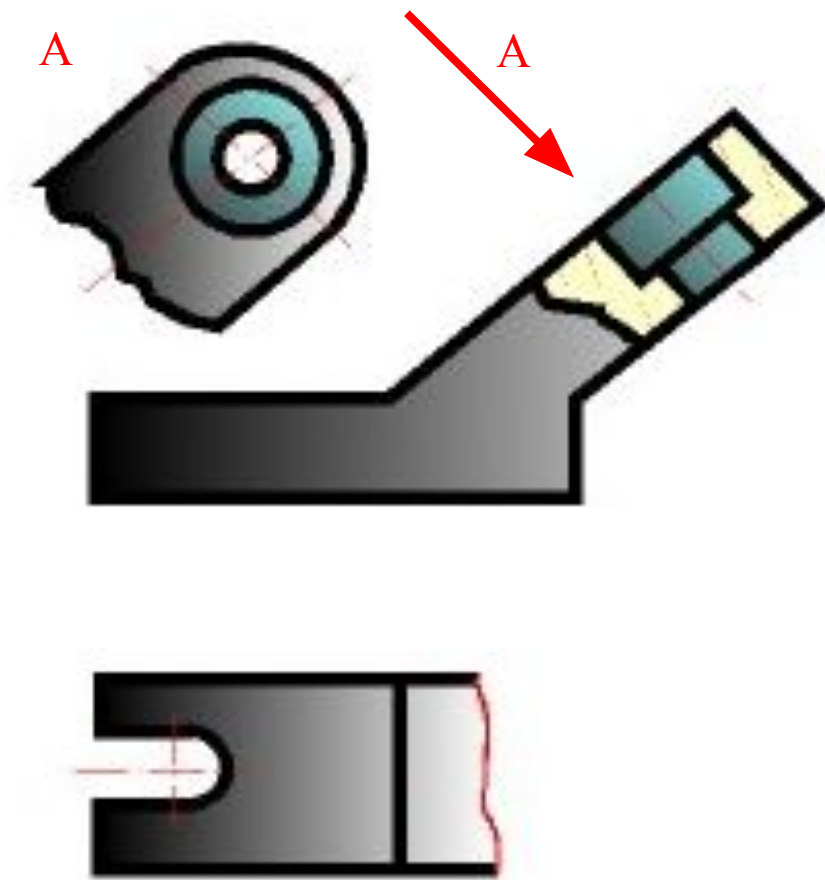


ИЗОБРАЖЕНИЕ МЕСТНЫХ ВИДОВ

Местные виды



ИЗОБРАЖЕНИЕ ДОПОЛНИТЕЛЬНОГО ВИДА



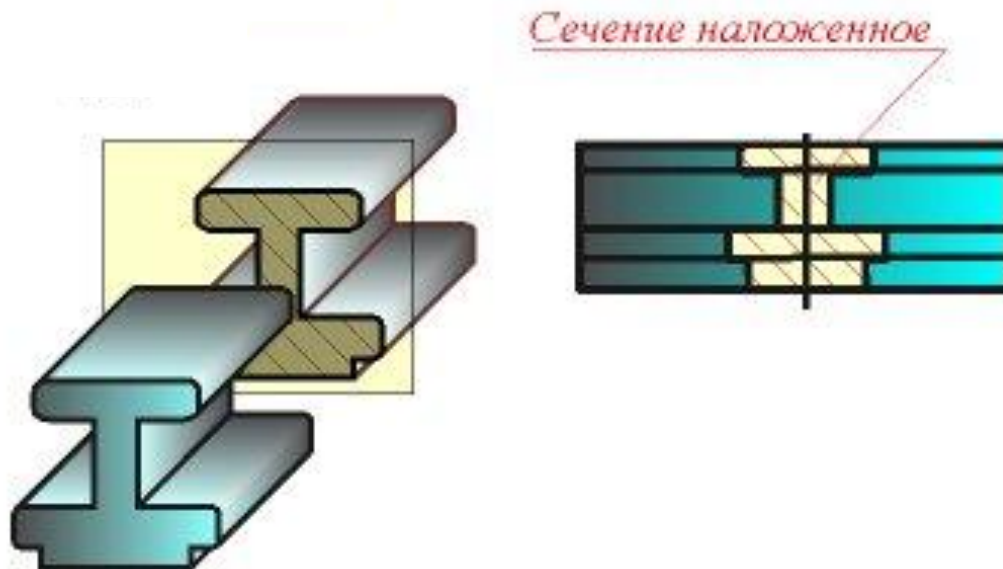
ПРИМЕР СЕЧЕНИЯ ВЫНЕСЕННОГО



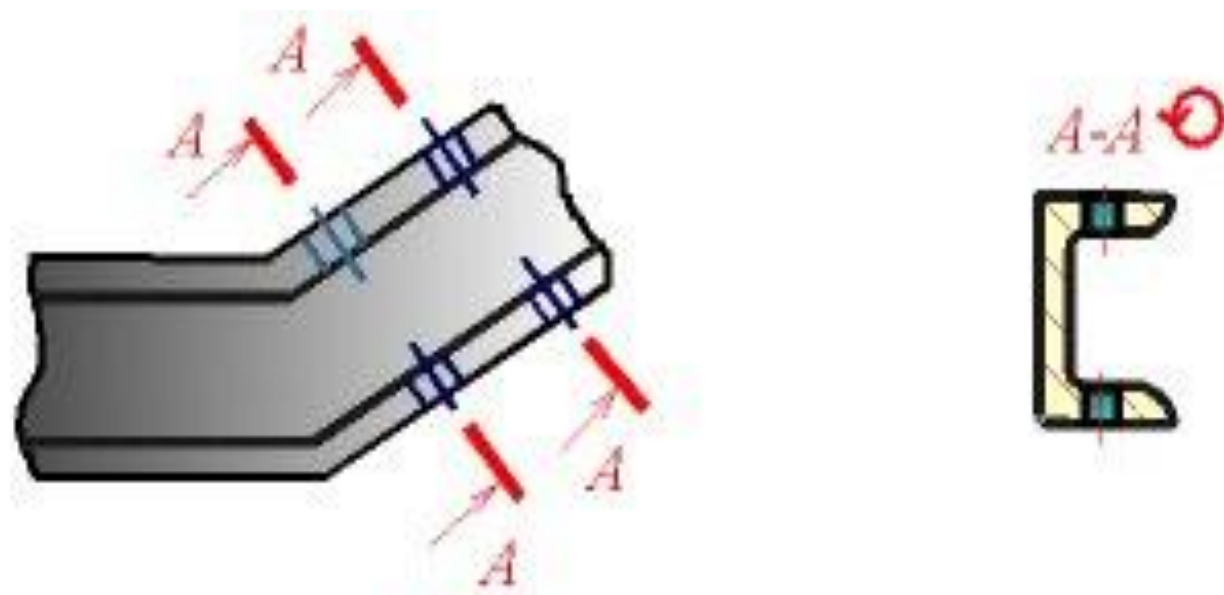
Сечение вынесенное



НАЛОЖЕННОЕ СЕЧЕНИЕ



ПРИМЕР ИЗОБРАЖЕНИЯ ВЫНЕСЕННЫХ СЕЧЕНИЙ



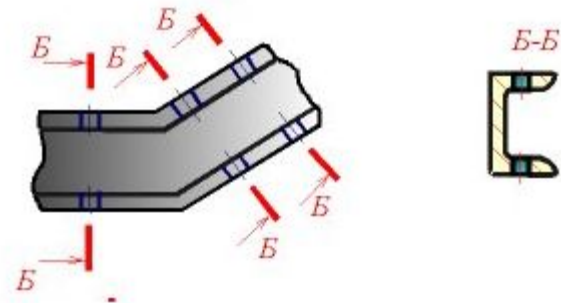
ОБОЗНАЧЕНИЕ СЕЧЕНИЙ РАЗРЕЗОВ

ОБЪЕКТ ОБОЗНАЧЕНИЯ	СПОСОБ ОБОЗНАЧЕНИЯ	
<i>Положение секущей плоскости и направ- ление взгляда</i>		
<i>Сечение (разрез)</i>	А-А	А-А (2:1)
<i>Сечение (разрез) с поворотом</i>	А-А ☉	А-А (5:1) ☉



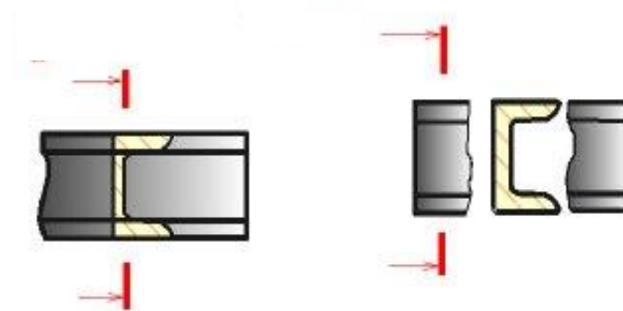
ПРИМЕР ОФОРМЛЕНИЯ СЕЧЕНИЯ

Начальный и
конечный штрихи не
должны пересекать
контур изображения.



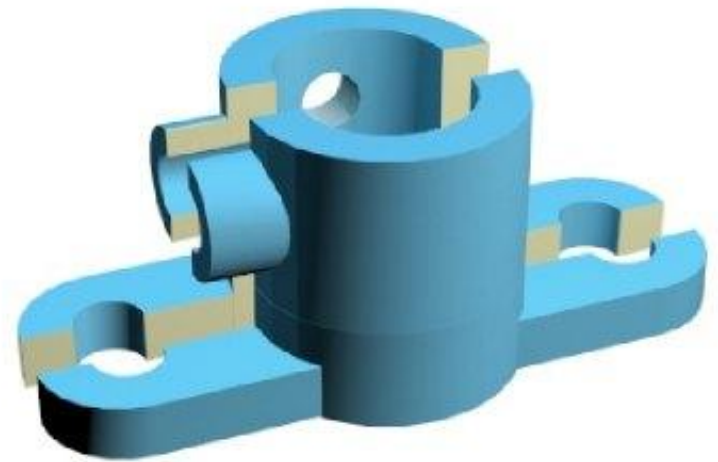
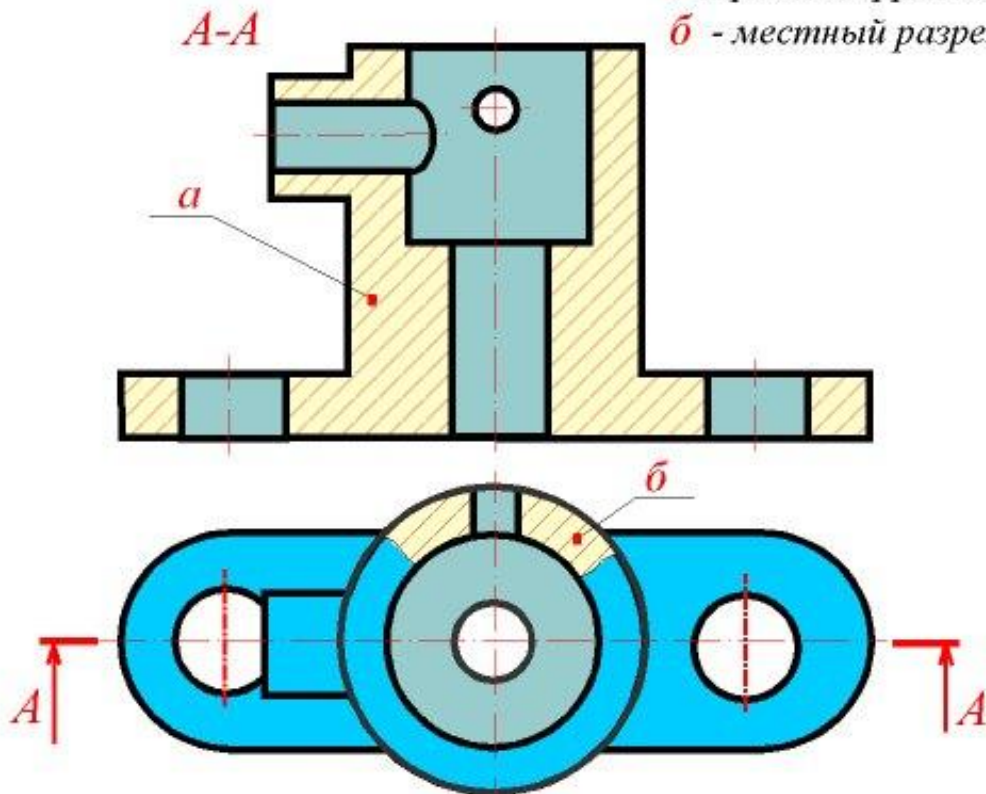
СЕЧЕНИЯ СИММЕТРИЧНЫХ ФИГУР

При симметричной фигуре линию сечения не проводят и сечение надписью не сопровождают.



РАЗРЕЗ

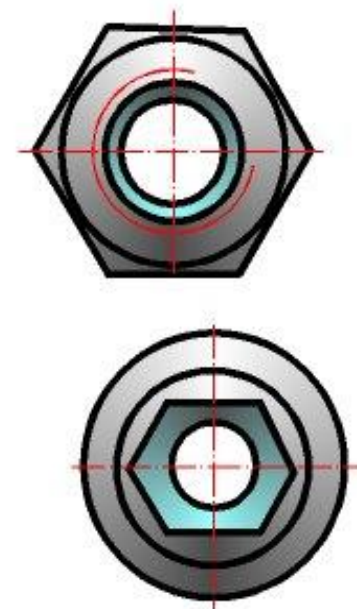
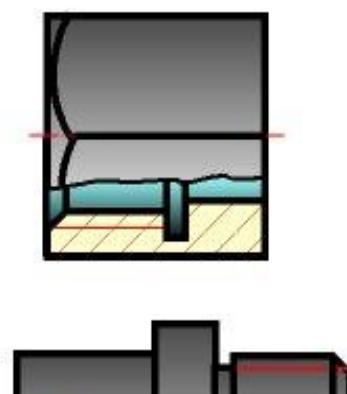
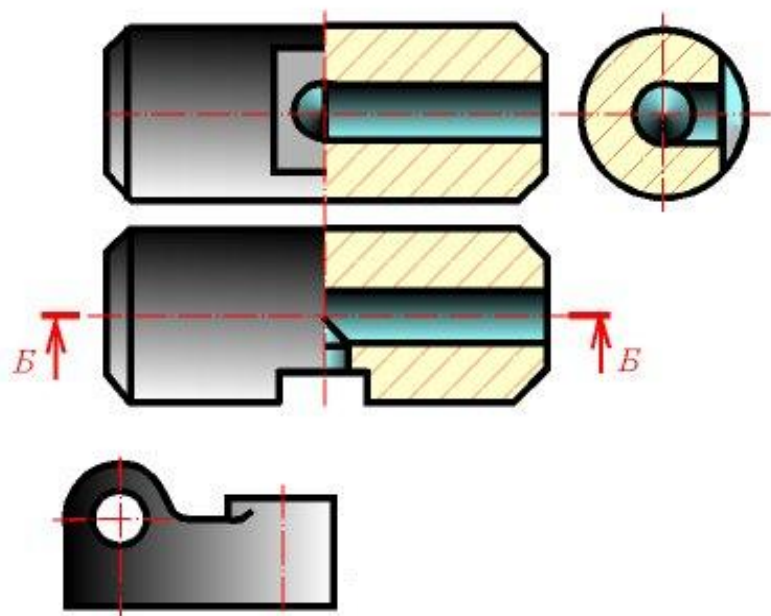
а - простой фронтальный разрез
б - местный разрез



Классификация разрезов

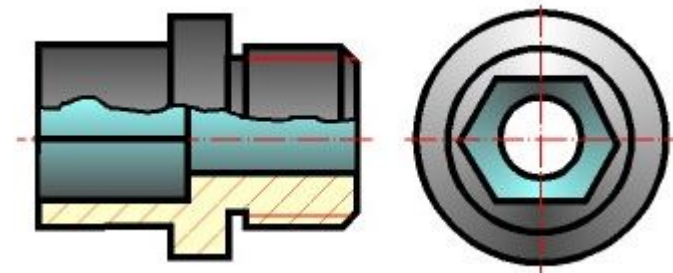
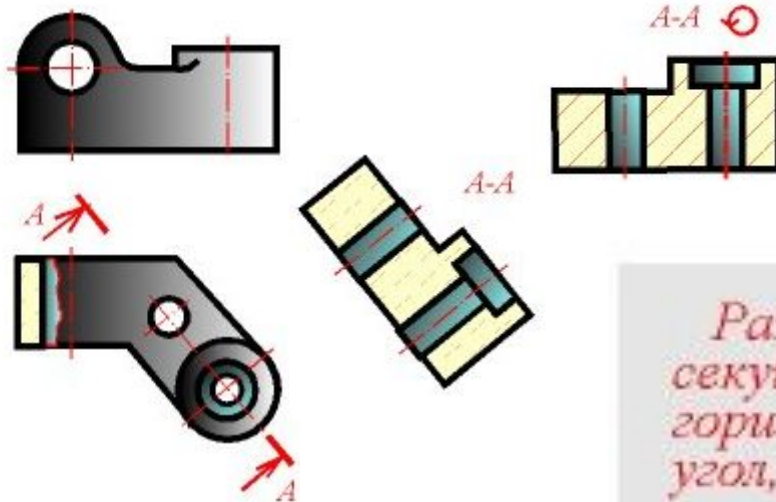
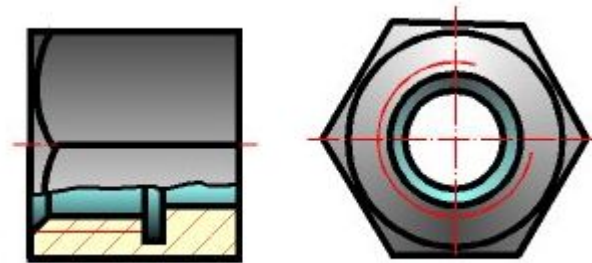
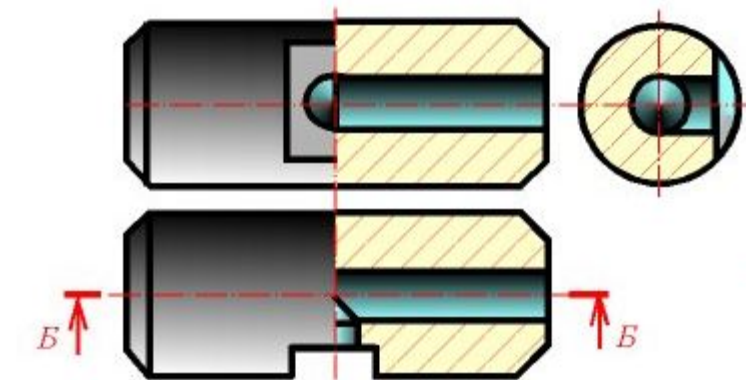


ПРОДОЛЬНЫЕ РАЗРЕЗЫ



Часть вида и часть соответствующего разреза допускается соединять, разделяя их сплошной волнистой линией

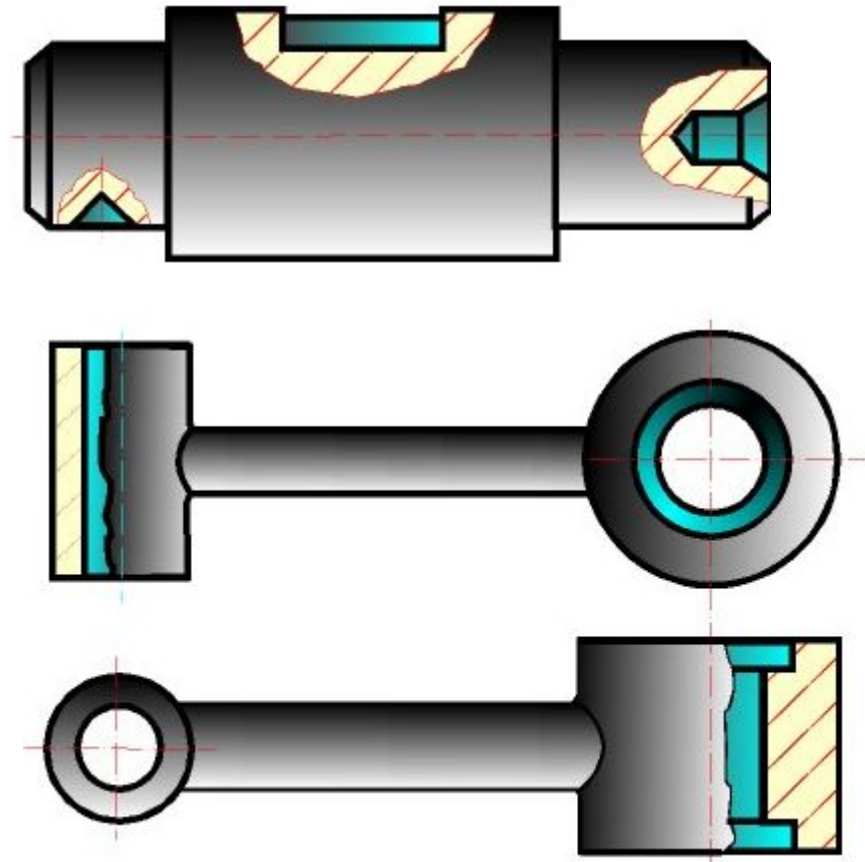
Если при этом соединяются половина вида и половина разреза, каждый из которых является симметричной фигурой, то разделяющей линией служит ось симметрии



Разрез называется наклонным, если секущая плоскость составляет с горизонтальной плоскостью проекций угол, отличный от прямого

МЕСТНЫЕ РАЗРЕЗЫ

Разрезы, служащие для выяснения устройства предмета лишь в отдельных, ограниченных местах, называются **местными**



ОБОЗНАЧЕНИЕ ПРОСТЫХ РАЗРЕЗОВ

Положение секущей плоскости, направление взгляда и сам разрез обозначают в соответствии с данными приведённой таблицы.

ОБЪЕКТ ОБОЗНАЧЕНИЯ	СПОСОБ ОБОЗНАЧЕНИЯ	
<i>Положение секущей плоскости и направление взгляда</i>		
<i>Сечение (разрез)</i>	A-A	A-A (2:1)
<i>Сечение (разрез) с поворотом</i>	A-A 	A-A (5:1) 

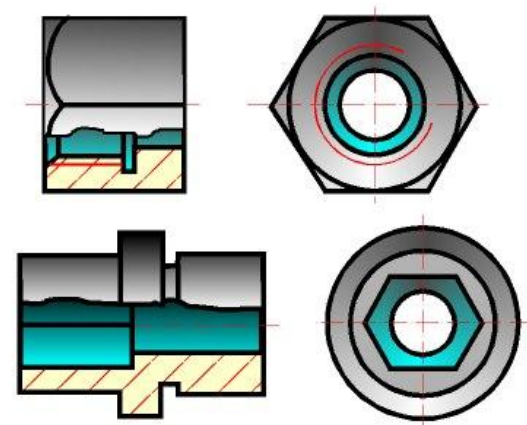


ДОПУЩЕНИЕ



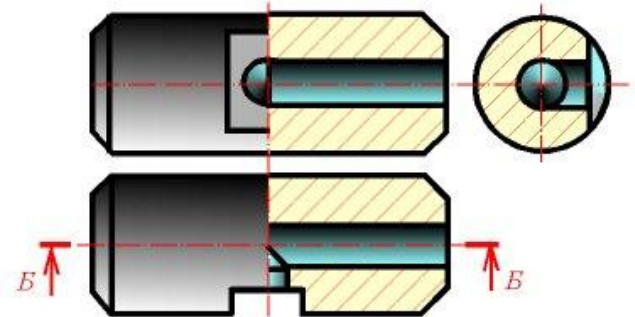
УСЛОВИЕ СОВМЕЩЕНИЯ ВИДА И РАЗРЕЗА

Часть вида и часть соответствующего разреза допускается соединять, разделяя их сплошной волнистой линией. Она не должна совпадать с какими-либо другими линиями изображения.

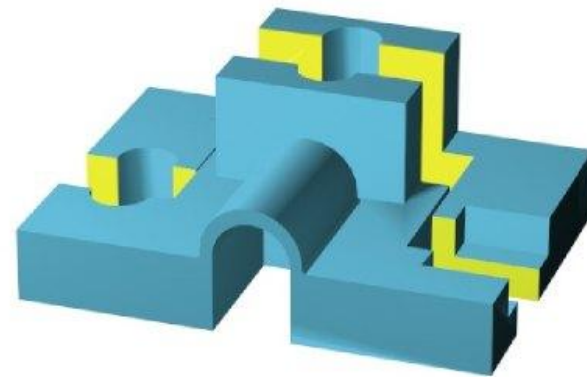
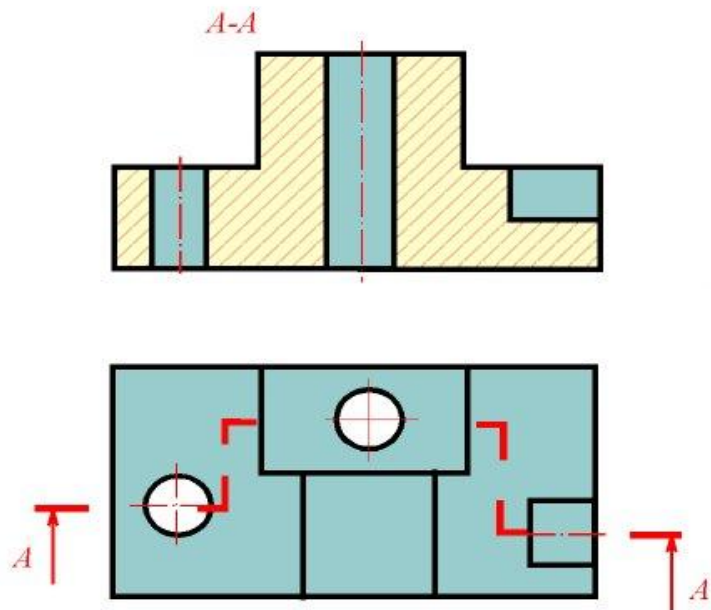


СОВМЕЩЕНИЕ ВИДА И РАЗРЕЗА СИММЕТРИЧНОЙ ФИГУРЫ

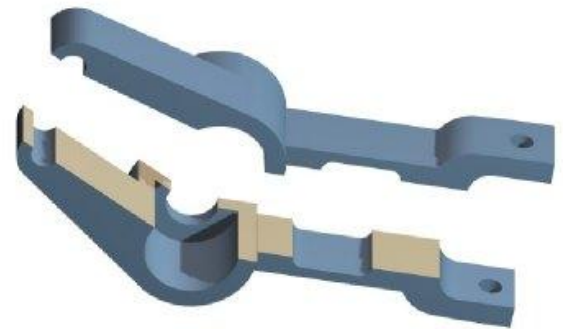
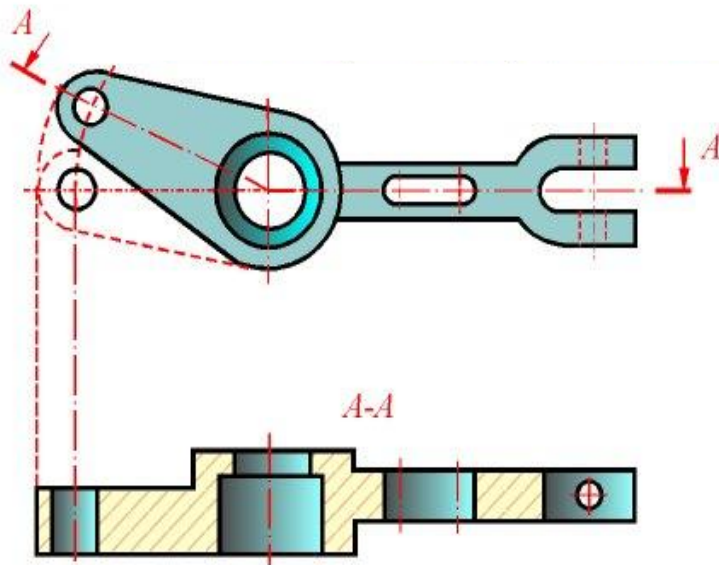
- Если при этом соединяются половина вида и половина разреза, каждый из которых является симметричной фигурой, то разделяющей линией служит ось симметрии.



СЛОЖНЫЙ СТУПЕНЧАТЫЙ РАЗРЕЗ



ЛОМАНЫЙ РАЗРЕЗ



СПАСИБО ЗА ВНИМАНИЕ!!!

