

САНКТ-ПЕТЕРБУРГСКИЙ УНИВЕРСИТЕТ ГОСУДАРСТВЕННОЙ  
ПРОТИВОПОЖАРНОЙ СЛУЖБЫ МЧС РОССИИ

---

**КАФЕДРА ОРГАНИЗАЦИИ ПОЖАРОТУШЕНИЯ И  
ПРОВЕДЕНИЯ АВАРИЙНО-СПАСАТЕЛЬНЫХ РАБОТ**

## **ТЕМА № 3.1**

***«Тушение пожаров  
летательных аппаратов  
на земле»***

САНКТ-ПЕТЕРБУРГ

2014



## Литература:



- 1. Порядок тушения пожаров подразделениями пожарной охраны. Утвержден приказом МЧС № 156 от 31 марта 2011года.*
- 2. «Организационно-методические указания по подготовке территориальных органов, спасательных воинских формирований, подразделений ФПС, образовательных учреждений и организаций МЧС России в области ГО, предупреждения и ликвидации ЧС и обеспечения пожарной безопасности и безопасности людей на водных объектах на 2014-2016 годы».*
- 3. Методические рекомендации по действиям подразделений федеральной противопожарной службы при тушении пожаров и проведении аварийно-спасательных работ. 26 мая 2010 г.*
- 4. Приказ МЧС России № 630 от 31.12. 2002 г., Москва. «Об утверждении и введении в действие правил по охране труда в подразделениях государственной противопожарной службы МЧС России (ПОТРО-01-2002)».*



## *Учебные вопросы:*

- 1. Оперативно-тактическая характеристика летательных аппаратов на земле.*
- 2. Развитие пожаров летательных аппаратов на земле.*
- 3. Действия подразделений по тушению пожаров летательных аппаратов на земле.*

## Требования к обеспечению пожарной безопасности полётов:

- создание на аэродромах пожарно-спасательных подразделений;
- координация взаимодействия ПСП аэродрома с пожарными частями других министерств и ведомств;
- уровень требований пожарной защиты УТПЗ, в зависимости от категории;
- время развёртывания ПСП;
- пожарно-транспортные средства;
- средства связи и освещения;
- уровень подготовки персонала ПСП.

# 1. Оперативно-тактическая характеристика летательных аппаратов на земле.

Воздушные суда независимо от вида состоят из:

- Фюзеляжа.
- Планера.

Фюзеляж предназначен для соединения в одно целое основных элементов конструкции планера и размещения экипажа, пассажиров, груза, багажа, различного оборудования и систем самолёта.

Фюзеляж состоит из:

- Продольного силового набора (лонжероны, стрингеры)
- Продольного силового набора (шпангоуты).
- Обшивки.

Планер состоит из:

- Крыла.
- Оперения.
- Силовой установки.
- Шасси.

Крыло - главнейшая часть воздушного судна, создающая при поступательном движении самолёта подъёмную силу.

Крыло состоит из:

- Центроплана.
- Двух отъёмных частей крыла (ОЧК).

Оперение предназначено для создания устойчивости, балансировки и управляемости самолёта.

Оперение состоит из:

- Горизонтального оперения (стабилизатор и руль высоты).
- Вертикального оперения (киль, руль поворота).

## Силовая установка.

- В гражданской авиации применяют силовые установки:
  - с поршневыми двигателями;
  - с турбинными двигателями: турбовинтовыми, турбо-реактивными и турбореактивными (в основном на вертолётах).
- **Поршневые двигатели.** Авиационные поршневые двигатели представляют собой звездообразные четырёхтактные двигатели, работающие на бензине. Охлаждение цилиндров двигателей, как правило, выполняется воздушным потоком.
- **Газотурбинные двигатели.** Турбовинтовые и турбореактивные. В качестве топлива в двигателях используется керосин. Камера сгорания является одним из основных элементов ГТД и расположена за компрессором. В конструктивном отношении камеры сгорания выполняются трубчатыми, кольцевыми и трубчато-кольцевыми. В передней части камеры сгорания устанавливаются топливные форсунки и завихритель, служащий для стабилизации пламени. На камере сгорания имеются отверстия для подвода воздуха, предотвращающего перегрев камеры сгорания.
- Топливо поджигается запальными устройствами.

Категория аэропорта равняется категории наиболее крупного воздушного судна, эксплуатируемого в данном аэропорту, если число движений этого судна за три самых интенсивных месяца составляет 700 и более, если число движений воздушных судов, отнесённых к самой высокой категории, составляет менее 700, то аэродрому следует установить категорию на одну ступень ниже той, к которой относится воздушное судно наибольшей категории.



# КАТЕГОРИРОВАНИЕ ВОЗДУШНЫХ СУДОВ

Таблица 1

Категория ВС	Длина ВС, м	Ширина фюзеляжа, м	Категория ВС	Длина ВС, м	Ширина фюзеляжа, м
1	До 9	2	6	28-39	5
2	9-12	2	7	39-49	5
3	12-18	3	8	49-61	7
4	18-24	4	9	61-76	7
5	24-28	4			

## 2. Развитие пожаров летательных аппаратов на земле.

В зависимости от места возникновения и характера основной массы пожарной нагрузки на воздушных судах различают следующие виды пожаров:

- разлитого авиатоплива под самолетом;
- внутри фюзеляжа;
- силовой установки (двигателя);
- органов приземления (шасси).

## 2.1 Пожарная опасность силовых установок по их размещению на воздушном судне.

- При размещении силовой установки в носовой части фюзеляжа:

Пожар, возникающий в двигателе, охватывает кабину экипажа. Пилотирование затрудняется или становится невозможным.

- При размещении силовой установки на крыльях:

В случае пожара двигателя существует опасность его распространения на крыло, где размещены баки с топливом.

- При размещении силовой установки в хвостовой части фюзеляжа:

При пожаре опасность загорания крыла от двигателя исключается, уменьшается шум в пассажирских салонах, подъёмная сила крыла увеличивается, так как крыло «чистое» и работает вся его площадь, но близость расположения силовой установки к фюзеляжу и оперению так же обуславливает пожарную опасность последних.

- При размещении силовой установки на пилотонах.

Пожарная опасность для крыла несколько снижается. Двигатели подвержены повреждению из-за всасывания посторонних предметов с ВПП в большей степени, чем двигатели с другим расположением, что может вызвать разрушение и пожар.

- При размещении двигателей под фюзеляжем:

Наиболее опасное расположение силовой установки, так как в центроплане размещено топливо. В случае возникновения пожара возможен быстрый переход огня в пассажирский салон.

## 2.2 Шасси

- Шасси-система опор, предназначенная для стоянки, руления и поглощения энергии удара при посадке.
- На тележке может быть различное число колёс: четыре, шесть, двенадцать. Как правило, каждое колесо имеет свой тормоз. При торможении поглощается значительная энергия с переходом в тепло. Торможение бывает основное, аварийное (в случае неисправности основной системы) и стояночное.
- Пожар в отсеках шасси опасен для центроплана крыла, так как у большинства самолётов шасси находится вблизи центроплана в котором находится топливо.

## 2.3 Материалы, применяемые в конструкции воздушных судов

- Алюминиевые сплавы. В следствии высоких механических свойств и небольшой плотности они занимают основное место в самолётостроении и составляют 70-80% массы конструкции самолётов. Алюминий обладает высокой тепло- и электропроводностью. Отрицательные свойства: высокий коэффициент температурного расширения, склонность к остаточным деформациям, снижение прочности при нагревании до 250 С. Для улучшения механических свойств к алюминию добавляются легирующие элементы.
- В самолётостроении широко применяется дюралюминий-сплав на основе алюминия, в который вводятся медь и магний для повышения прочности и твёрдости, марганец - для повышения коррозионной стойкости. Высоколегированный дюралюминий Д16 применяется для силовых элементов конструкции воздушных судов, обшивки.
- Для наиболее ответственных силовых элементов применяется сплав В95.

□ Магние́вые сплавы. Среди технических металлов магний обладает минимальной плотностью, что оправдывает повышенный интерес к нему и его сплавам. По характеру горения магний относится к группе «летучих» металлов, то есть при горении находится в жидком состоянии. Воспламеняемость магния возможна при горении топлива, тормозной жидкости, резины и других материалов. Температура горения развивается до 3100 С, что пагубно для элементов конструкции воздушного судна. Из магниевых сплавов отливают тормозные барабаны колёс, штурвалы, качалки шасси, корпуса агрегатов топливной, масляной и гидросистем самолёта и двигателя. На турбовинтовых двигателях их применяют для изготовления картера редуктора и лобового картера.

□ Титановые сплавы. Титан обладает значительной коррозионной стойкостью. Титановые сплавы используются для обшивки самолётов, передних кромок крыла и стабилизатора, противопожарных перегородок, створок шасси, закрылков, глушителей. В двигателях титановые сплавы используют для изготовления деталей компрессора. Титановые сплавы не теряют своих рабочих свойств при температурах 300-700С. При определённо создавшихся условиях они могут гореть. Температура горения развивается до 3500С. Тушение горящих титановых сплавов современными огнегасящими составами приводит к незначительным результатам.

Пластические массы. Пластическими массами называют органические вещества, переходящие при нагреве в пластичное состояние, что позволяет изготавливать из них детали нужной формы путём горячего прессования. Пластмассы обычно состоят из смолы, наполнителя, стабилизатора, отвердителя и специальных добавок. По применению пластмассы делятся на:

- конструкционные,
- светопрозрачные,
- электроизоляционные,
- радиопрозрачные,
- прокладочные,
- уплотнительные,
- теплоизоляционные,
- фрикционные,
- антифрикционные,
- кислотоупорные
- и химостойкие.

Пластмассы органического происхождения в большинстве случаев горючи, но имеют различную температуру воспламенения и интенсивность горения.



Основную пожарную опасность представляет наличие на борту самолётов большого количества авиатоплива (50..200 т), которое быстро разливается вокруг самолёта при ударе о землю или различные препятствия и образует «море огня» на огромной (до 1000 м<sup>2</sup> и более) площади.

Топливо	Температура вспышки, С	Нижний температурный предел взрываемости, °С	Верхний температурный предел взрываемости, °С	Скорость распространения пламени по поверхности топлива, м/с
Т-1	+ 30	+22	+67	1.2-1.4
ТС-1	+28	+17	+59	1.2-1.4
Т-2	+17	-8	+40	1.2-1.4
Б-70	-34	-34	+20	-

## 2.4 Противопожарная защита судна

- ППЗ обеспечивается конструктивными мероприятиями, которые уменьшают возможность возникновения пожара, а так же локализуют пожар в ограниченном отсеке, если он возник, и не дают ему распространиться на смежные зоны.
- Системами сигнализации экипажу о возникновении пожара или появлении дыма.
- Системами тушения пожара в наиболее пожароопасных местах самолёта (внутри двигателей, в отсеках гондол двигателей, вспомогательная силовая установка, в отсеках основных опор шасси и багажно-грузовых помещениях) в кабине экипажа и пассажирских салонах.
- Системой нейтрального газа, предупреждающей взрыв центропланового бака при вынужденной посадке воздушного судна с убранными шасси (аварийные выключатели установлены под обтекателями в самых низких местах воздушного судна с расчетом, что они первыми соприкоснутся с поверхностью земли и включают противопожарную систему нейтрального газа).

## ВЫВОД:

Воздушное судно, как возможный объект пожара, имеет ряд особенностей, оказывающих влияние на процесс горения.

Основные из них:

- наличие на борту значительного количества авиатоплива и других горючих материалов;
- применение в качестве отделочных материалов пассажирских салонов различного рода пластмасс, обладающих значительной массовой скоростью выгорания, высокой дымообразующей способностью и выделяющих токсичные продукты неполного сгорания при горении в замкнутом объёме;
- малый предел огнестойкости фюзеляжа (120 секунд), приводящий к быстрому прогару корпуса и проникновению огня внутрь судна.

### 3. Действия подразделений по тушению пожаров летательных аппаратов на земле.

В зависимости от места возникновения и характера основной массы горючей загрузки на ВС различают следующие виды пожаров:

- пожар разлитого авиатоплива;
- пожар внутри фюзеляжа;
- пожар силовой установки;
- пожар органов приземления.

В реальной обстановке возможно одновременное сочетание всех или отдельных видов пожаров.

### 3.1. Наземные пожары разлитого авиатоплива.

Данный вид пожара связан с возможностью разлива топлива вокруг аварийного судна на площади в несколько тысяч квадратных метров. При этом в зависимости от характера разрушения топливной системы, положения воздушного судна и рельефа поверхности разлива топлива по отношению к планеру ВС, пожары могут быть односторонними и двухсторонними. Наибольшую опасность представляют двухсторонние пожары разлитого топлива, так как в центре огня оказываются отрезанными от внешней среды в практически ничем не защищённой алюминиевой оболочке десятки и сотни людей.

□ Такие пожары вызывают воздействие на фюзеляж самолёта и распространению горения в пассажирские салоны, кабину экипажа и другие помещения ВС. Вследствие этого, резко повышается температура внутри салонов и кабины, происходит разложение и горение отделочных, конструктивных материалов с выделением большого количества токсичных веществ.

Наибольшую опасность для пассажиров и экипажа представляют взрывы фюзеляжных баков, которые могут сопровождаться выброса топлива и факела огня внутрь пассажирского салона.

При пожаре разлитого топлива происходит воспламенение шин шасси самолета, а при длительном воздействии пожара возможно воспламенение барабанов колес, выполненных из магниевых сплавов. Под действием высокой температуры возможен взрыв амортизационных стоек шасси, так как они находятся под высоким давлением.

Согласно требованиям международной организации гражданской авиации за расчетный параметр принимается площадь практической критической зоны, которая связана с линейными размерами самолета, следующими соотношениями:

$$S_{\Pi}^{KP} = 0,7l(12 + d) \quad \text{при} \quad l \leq 10 \text{ м}$$

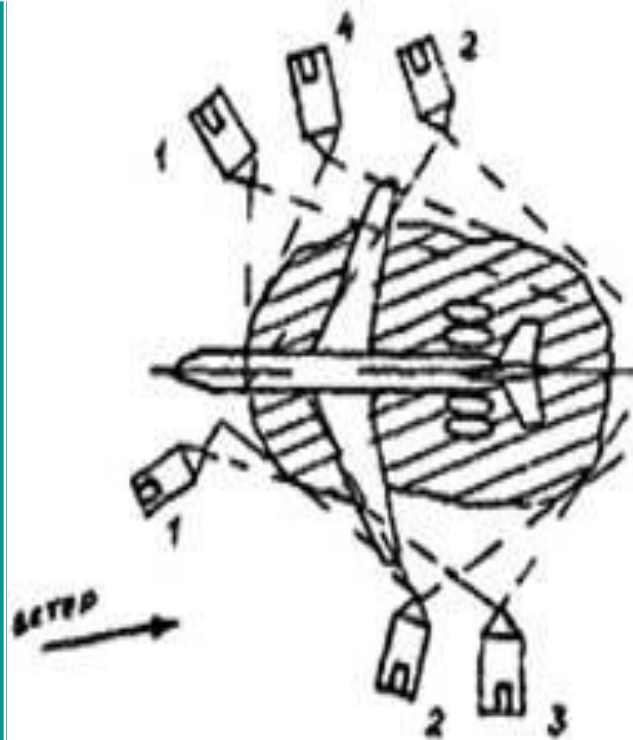
$$S_{\Pi}^{KP} = 0,7l(30 + d) \quad \text{при} \quad l > 10 \text{ м}$$

где  $l$  – длина самолета, м;

$d$  – диаметр фюзеляжа, м.

Одновременно с тушением необходимо обеспечить охлаждение фюзеляжа и крыла самолета пеной или раствором пенообразователя. Интенсивность подачи раствора на охлаждение 0,2 (л/с·м<sup>2</sup>). На начальном этапе тушения охлаждение целесообразно производить из лафетных стволов пожарных автомобилей, подавая огнетушащее средство на нижние поверхности крыла и фюзеляжа самолета.

**Пожар в разлитом под  
фюзеляжем авиатопливе  
(двухсторонний пожар)**



**Основные средства:**

**1-аэродромные ПА  
АА-40(43105)**

**2-аэродромные ПА  
АА-60(7310)  
АА-60(7313)**

**Дополнительные  
средства:**

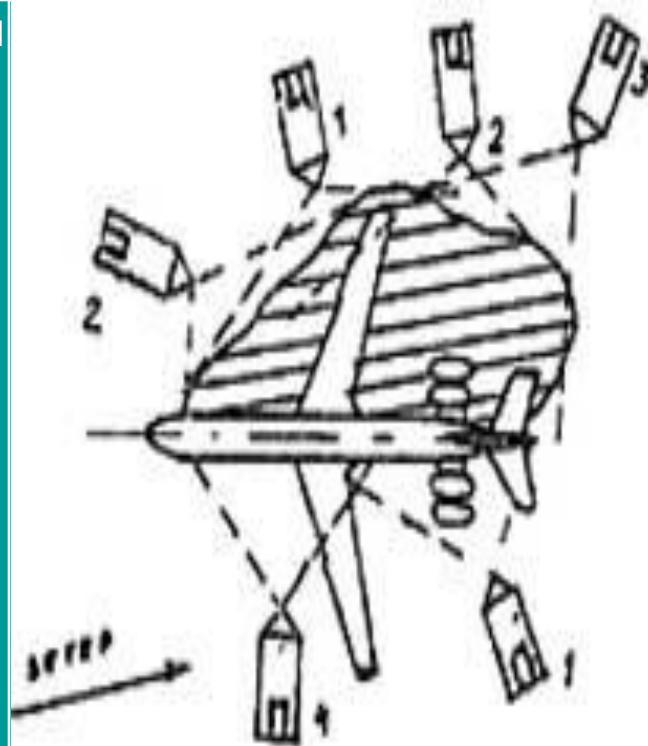
**3-ПА типа АА-60(7310)**

**4-ПА типа АА-40(131)**

и



**Пожар в разлитом  
авиатопливе  
(односторонний пожар)**



**Основные средства:**

1 - аэродромные ПА типа  
АА-40(43105)

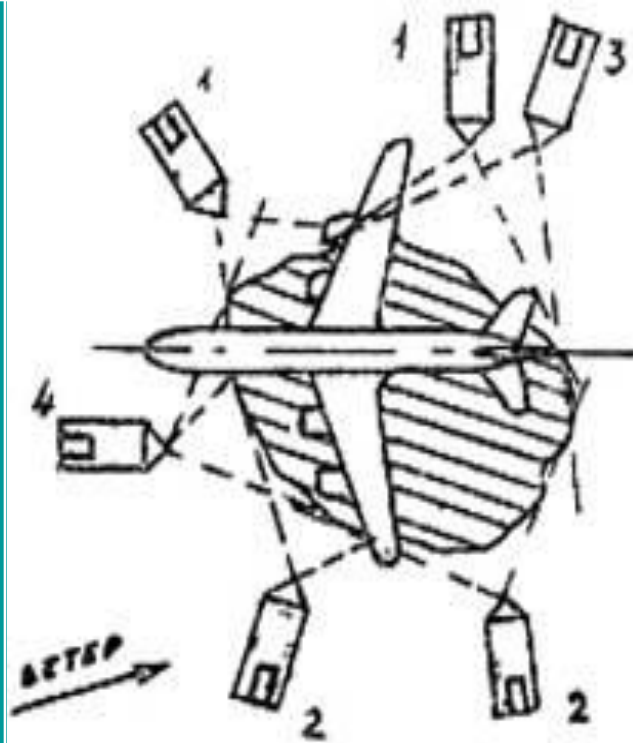
2 - аэродромные ПА типа  
АА-60(7310) и АА-60(7313)

**Дополнительные  
средства:**

3 - ПА типа АА-60(7310)

4 - ПА типа АА-40(131)

**Пожар в разлитом  
авиатопливе  
(двухсторонний пожар.)**



**Основные средства:**

**1 - аэродромные ПА типа  
АА-40(43105)**

**2 - аэродромные ПА типа  
АА-60(7310) и АА-60(7313)**

**Дополнительные  
средства:**

**3 - ПА типа АА-60(7310)**

**4 - ПА типа АА-40(131)**

## 3.2 Тушение пожара внутри фюзеляжа.

Тушение пожара внутри фюзеляжа определяется следующими факторами:

наличием или отсутствием людей внутри самолета,

местом расположения очага пожара, который может быть в пассажирских салонах, кабинах экипажа, бытовых помещениях или багажных, грузовых и технических отсеках.

Первоочередной задачей тушения является снижение температуры и плотности задымления в салоне, кабине, а также локализации пожара с помощью распыленных струй с высокой степенью дробления капель, а следовательно, с большей поверхностью теплообмена. Для этого струи огнетушащего средства целесообразно направлять таким образом, чтобы они защищали людей и негорящую часть отсека от воздействия теплового потока и чтобы можно было обеспечить возможность эвакуации пострадавших в случае, если вскрыть горящий отсек не представляется возможным. Подачу огнетушащего вещества в него осуществляют с помощью ствола пробойника.

Для тушения внутрифюзеляжных пожаров применяют следующие огнетушащие составы:

воду (в виде распыленных струй, водяного раствора пенообразователя), углекислоту (при отсутствии людей внутри фюзеляжа и высокой степени герметичности горящих отсеков), пены низкой и высокой кратности.

Пожар в переднем салоне  
и кабине.



Основные средства:

1, 2 - ПА типа  
АА-40(43105), подача  
ручного ствола во  
входные двери.

3 - ПА типа АА-60(7313),  
подача ствола-  
пробойника и ручного  
ствола.

4 - ПА типа АА-60(7310),  
охлаждение фюзеляжа.

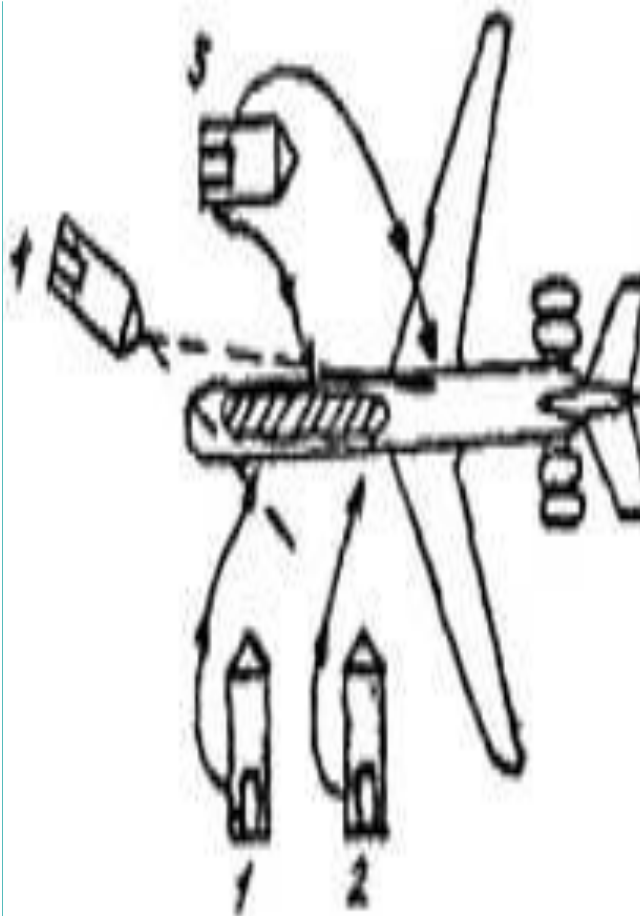
Дополнительные  
средства:

Прибывают к месту  
происшествия,  
используются при  
необходимости

### 3.3 Тушение пожаров силовых установок.

Пожары в отсеках силовых установок связаны в основном с горением: авиатоплива, масла или гидрожидкости. Пожары могут быть двух видов: при работающем двигателе или при выключенном. Наибольшую опасность представляют пожары при работающем двигателе, так как они могут быть связаны с горением распыленных жидкостей под высоким давлением (0,5-09 МПа). Поэтому необходимо выключать двигатели, перекрывая подачу топлива к ним.

Пожар в переднем салоне  
и кабине.



Основные средства:

1, 2 - ПА типа  
АА-40(43105), подача  
ручного ствола во  
входные двери.

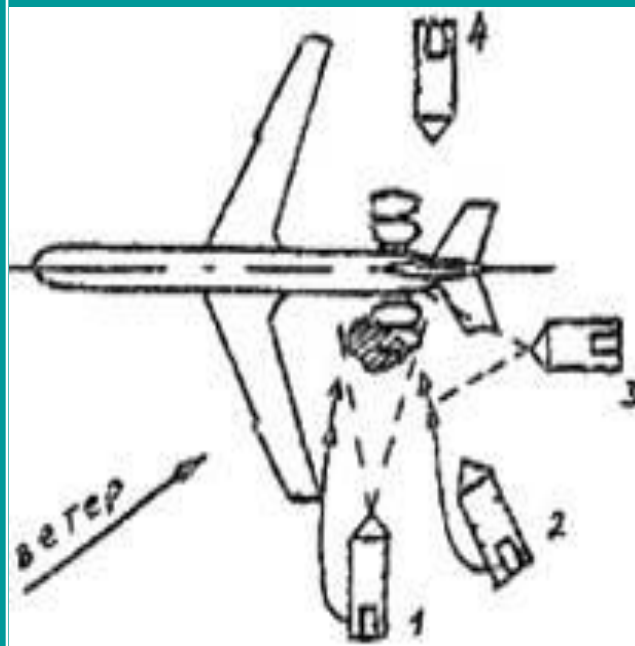
3 - ПА типа АА-60(7313),  
подача ствола-  
пробойника и ручного  
ствола.

4 - ПА типа АА-60(7310),  
охлаждение фюзеляжа.

Дополнительные  
средства:

Прибывают к месту  
происшествия,  
используются при  
необходимости

## Пожар на двигателе.



## Основные средства:

1- аэродромный ПА типа АА-60(7313) - подача углекислого газа.

2- аэродромный ПА типа АА-60(7310)

3- ПА типа АА-40(43105) - применение УПС для тушения пожара на земле.

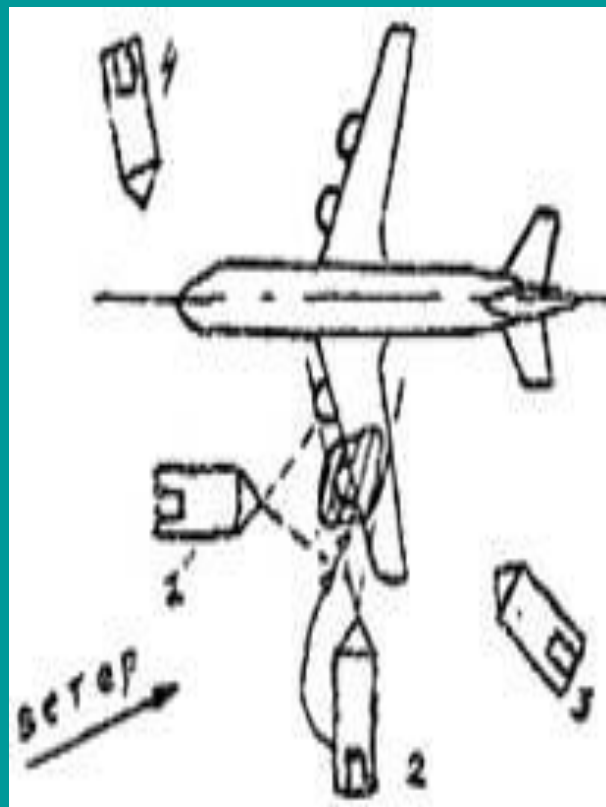
4- ПА типа АА-40(43105)

## Дополнительные средства:

Прибывают к месту происшествия, используются при необходимости.



Пожар на крайнем двигателе.



Основные средства:

- 1- ПА типа АА-40(43105) - применение УТПС
- 2- ПА типа АА-60(7313)
- 3- ПА типа АА-60(7310)
- 4- ПА типа АА-40(43105)

Дополнительные средства:

Прибывают к месту происшествия, используются при необходимости.

## 3.4 Тушение пожаров органов приземления.

- Эти пожары в основном возникают при посадке самолета и связаны главным образом с горением трех видов материалов: резины, гидрожидкости и магниевых сплавов. Одним из наиболее часто встречающихся пожаров является горение гидрожидкости при разрушении гидросистемы шасси. Гидрожидкость, попадая в разогретый до высокой температуры (300-600 °С) тормозной барабан, воспламеняется, что приводит к загоранию резины покрышек колес. Развивающаяся при этом высокая температура может привести к загоранию магниевых сплавов барабанов колес тележки шасси, которое наступает обычно через 6-8 минут пожара. Характерным признаком пожара магниевых сплавов является белое свечение пламени, наличие брызг горящего металла и появление белого плотного дыма.
- Пожар шасси может привести к взрыву амортизаторов стойки, распространению пожара в гондолу шасси и распространению его на крыло или фюзеляж самолета в зависимости от конструктивной схемы шасси. Вероятность взрыва пневматиков, амортизаторов и гидроаккумуляторов необходимо учитывать при проведении атаки на пожар.

- Для тушения гидрожидкости и резины колес следует использовать раствор пенообразователя или пену низкой кратности, подаваемые ручными стволами. При этом тушение должно вестись интенсивно, чтобы предотвратить воспламенение магниевых сплавов барабанов колес. При тушении колес шасси необходимо учесть, что может произойти разрыв пневматиков, обладающих большим запасом энергии давления, во избежание чего водный раствор пенообразователя подают в виде тонкораспыленной струи с короткими импульсами продолжительностью 5-10 с через каждые 25-30 с. Такая подача обеспечивает равномерное охлаждение шасси колес. Струи должны подаваться под острым углом к тележке шасси, ствольщики должны находиться на расстоянии не ближе 2-3 м.
- Для тушения магниевых сплавов рекомендуется применять 4-6%-ный водный раствор пенообразователя, подаваемые стволами РС-70 со снятыми насадками при давлении 0,15-0,2 МПа.
- В случае одновременного горения разлитого топлива и магниевых сплавов, в первую очередь, необходимо воздушно-механической пеной низкой кратности из лафетных стволов потушить разлитое топливо, а затем подача струй пены низкой кратности переводится на тушение пожара магниевых сплавов тележки шасси.
- Эффективное тушение магниевых сплавов достигается огнетушащими порошками, подаваемыми из ручных стволов автомобиля порошкового или комбинированного тушения. При тушении порошком на горячей поверхности образуется слой спекшейся корочки, который прекращает горение. Потушенную поверхность охлаждают раствором пенообразователя или пеной низкой

## 3.5 Общий порядок действий при тушении пожаров на воздушных судах и спасании пассажиров и экипажа

Необходимо исходить из следующих основных целей тушения пожара на ВС:

- 1. Обеспечение условий спасания пассажиров и экипажа горящего ВС путем локализации пожара и эвакуации терпящих бедствие из ВС за минимальное время.
- 2. Полная ликвидация пожара на воздушном судне.

□ Действия спасательных расчетов включают следующие этапы:

1. Оповещение, сбор, посадка в ПА и выезд личного состава ПСР на место происшествия.
2. Второй этап включает движение ПА к горящему ВС.
3. Третий этап является наиболее ответственным, он включает тушение (локализацию) пожара разлитого авиатоплива.
4. Параллельно с локализацией пожара разлитого авиатоплива целесообразно проложить рукавные линии.
5. Пятым этапом работ по тушению пожара и спасанию терпящих бедствие может быть тушение остаточных и локальных очагов пожара с помощью ручных пожарных стволов, генераторов пены средней кратности.
6. После локализации пожара разлитого авиатоплива личный состав, свободный от действий, связанных с дотушиванием остаточных очагов, должен совместно со спасателями нештатных расчетов АСК,, вскрывает двери и люки на воздушном судне для эвакуации людей и тушения загораний в салонах и отсеках ВС.
7. Для проведения эвакуации людей из аварийного ВС личный состав ЛСР с участием нештатных расчетов АСК, и, по возможности, экипажа устанавливает средства спуска людей из ВС.

- 8. Проникнув на ВС, личный состав ПСР должен подать на борт ручные стволы для тушения загорания внутри салонов кабины и других обитаемых помещений.
- 9. Для тушения пожара внутри недоступных отсеков ВС используются стволы-пробойники. До проникновения ПСР на борт ВС с помощью таких же стволов может производиться тушение пожара в салонах и кабине. После подачи на борт ручных стволов производится дотушивание очагов пожара салонах и кабин.
- 10. Проникнув на борт ВС и установив средства спуска, личный состав ПСР совместно с другими расчетами АСК проводит эвакуацию пассажиров и членов экипажа.

### 3.6 Действия пожарно-спасательных расчетов при аварийной посадке воздушного судна.

При ожидаемой аварийной посадке воздушного судна в общем случае осуществляются следующие мероприятия:

- прибытие пожарно-спасательных расчетов в установленное место сбора аварийно-спасательной команды авиапредприятия или в другое указанное место;
- постановка задачи личному составу ПСР;
- рассредоточение и занятие исходных позиций пожарными автомобилями вдоль ВПП, на которую производится посадка аварийного самолета;
- движение пожарных автомобилей и занятие позиций на месте остановки аварийного ВС;
- тушение пожара на ВС (в случае его возникновения) и спасание пассажиров и экипажа.

Специальной мерой при ожидаемой посадке самолета с полностью или частично убранными шасси может быть покрытие ВПП пеной. Покрытие ВПП осуществляется в соответствии с утвержденной командиром ОАО инструкцией.

Повышение пожарной безопасности при посадке на ВПП, покрытую огнетушащей пеной (пенную полосу), обусловлено следующими факторами:

- уменьшением степени повреждения конструкции самолета при посадке на пенную полосу из-за снижения сил торможения при скольжении по пене, что уменьшает вероятность разрушения агрегатов топливной системы, и как следствие, возникновения пожара,
- уменьшением вероятности воспламенения авиатоплива вследствие снижения концентрации его паров в воздухе из-за изолирующих свойств пенного слоя,
- эффектом искрогашения в пене.



- Размеры пенной полосы, наносимой на ВПП зависят от типа самолета и вида аварийной посадки. В таблице 3 представлена классификация пенных полос и даны их параметры.

## Типы и минимальные размеры пенных полос, наносимых на ВПП

Тип ВС	Вид аварийной посадки				
	Убрана передняя опора шасси	Убраны все (или одна) основные опоры шасси			
	Все типы	2-х моторные винтовые	2-3-х моторные с ГТД	4-х моторные винтовые	4-х моторные с ГТД
Тип пенной полосы	I	II	III	IV	V
Длина, м	450	600	750	750	900
Ширина, м	8	12	12	24	24
Толщина пенного слоя к моменту посадки, см не менее	5	5	5	5	5

Для нанесения на ВПП пенных полос указанных размеров могут использоваться различные устройства:

- специальные машины для покрытия ВПП пеной, имеющие запасы, воды и пенообразователя, насосный агрегат, пенообразующие устройства и агрегаты для распределения пены;
- переоборудованные аэродромные пожарные автомобили или топливозаправщики, снятые с основного вида эксплуатации;
- установки для покрытия ВПП пеной, являющиеся съемными или прицепными агрегатами для аэродромных пожарных автомобилей тяжелого типа.

□ Количества воды и пенообразователя, необходимые для нанесения пенных полос с использованием съемных установок представлены в таблице 4. Расчет сделан на случай применения пены средней кратности.

Таблица 4 - Минимально необходимое количество воды и пенообразователя для нанесения пенных полос, м<sup>3</sup>

Толщина полосы, см	Тип пенной полосы				
	I	II	III	IV	V
5	1,9-2,4	4,0-5,0	5,0-6,4	10,0-12,0	12,0-15,4
10	3,8-4,8	8,0-10,0	10,0-12,8	20,0-24,0	24,0-30,9
15	5,7-7,2	12,0-15,0	15,0-19,2	30,0-36,0	36,0-46,3

- При принятии решения о покрытии ВПП пеной необходимо учитывать следующие факторы. Запас времени от принятия решения на покрытие до момента приземления самолета должен быть таким, чтобы к моменту приземления самолета ПСР, осуществляющие работы по нанесению пеной полосы, находились в полной готовности к тушению возможного послеаварийного пожара.
- В случае, если для покрытия используются съемные или передвижные устройства, использующие запас воды и пенообразователей аэродромных пожарных автомобилей, необходимо иметь в виду, что время от принятия решения о покрытии ВПП пеной до посадки аварийного ВС должно составлять 50-60 мин. В течение этого времени необходимо:
  - - развернуть ПА на ВПП на исходных позициях и установить на них устройства для покрытия пеной (7-10 мин);
  - - произвести покрытие ВПП пеной (8-10 мин);
  - - перезарядить ПА водой и пенообразователем (30-35 мин);
  - - установить ПА на исходных позициях у ВПП (3-5 мин).

## □ Меры безопасности

- При работах у горящего или аварийного ВС личный состав не должен находиться под фюзеляжем, крылом и двигателями, за исключением тех случаев, когда необходимо оказать помощь пострадавшим или когда без этого невозможно успешно выполнить тушение. Но и в этих случаях время нахождения личного состава под элементами конструкции ВС должно быть минимальным.
- При тушении пожара разлитого авиатоплива и двигателей главную опасность представляет попадание горящего топлива на пожарного. Поэтому необходимо, чтобы всегда была возможность оказать в этом случае помощь, в частности потушить или смыть горящее топливо, помочь горящую одежду.
- При тушении пожара внутри фюзеляжа, в частности в салонах, необходимо соблюдать осторожность при подъеме на борт по лестницам. Необходима страховка поднимающихся на борт. При нахождении на борту горящего ВС в условиях задымления необходимо работать только в защитных дыхательных аппаратах. В любом случае на борт должны подниматься не менее 2-х человек.
- После проветривания (удаления дыма) при работе внутри фюзеляжа рекомендуется использовать респираторы для защиты органов дыхания от попадания копоти.

- При тушении пожара силовой установки (двигателей) имеется опасность попадания на людей горящего топлива, металла и обломков конструкции. Поэтому личный состав ПСР не должен находиться под двигателем. Подъем к высокорасположенным двигателям должен продумываться и выполняться со страховкой.
- При тушении пожара шасси нагревание колес и пневматиков может привести к их разрыву. Поэтому личный состав при тушении органов приземления должен находиться (по возможности) спереди или сзади колес, проявляя осторожность.
- В случае если происходит поражение членов ПСР при тушении пожара, необходимо срочно оказать неотложную помощь и вызвать скорую медицинскую помощь. При тушении больших пожаров целесообразно вызвать медицинских работников аэропорта заблаговременно.
- для защиты органов дыхания от попадания копоти.