

Языческие капища

Работу выполнила

Медведева Мария
Константиновна,

Студентка 2 курса группы СКН-117

ВГУ им. Косыгина

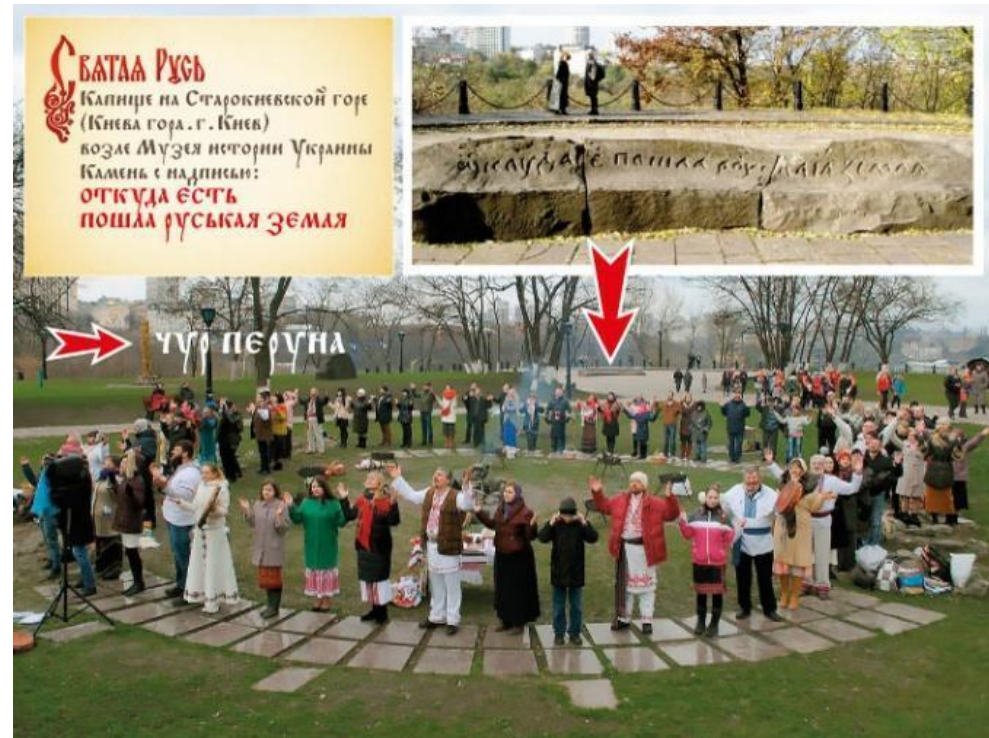
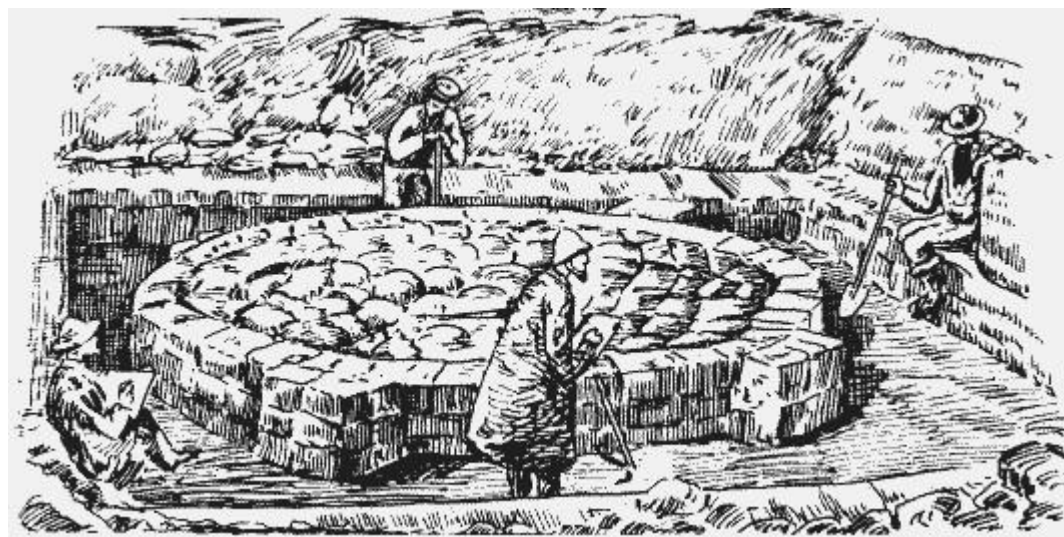
Типы культовых построек

- Круглые капища
- Храмы
- Городища

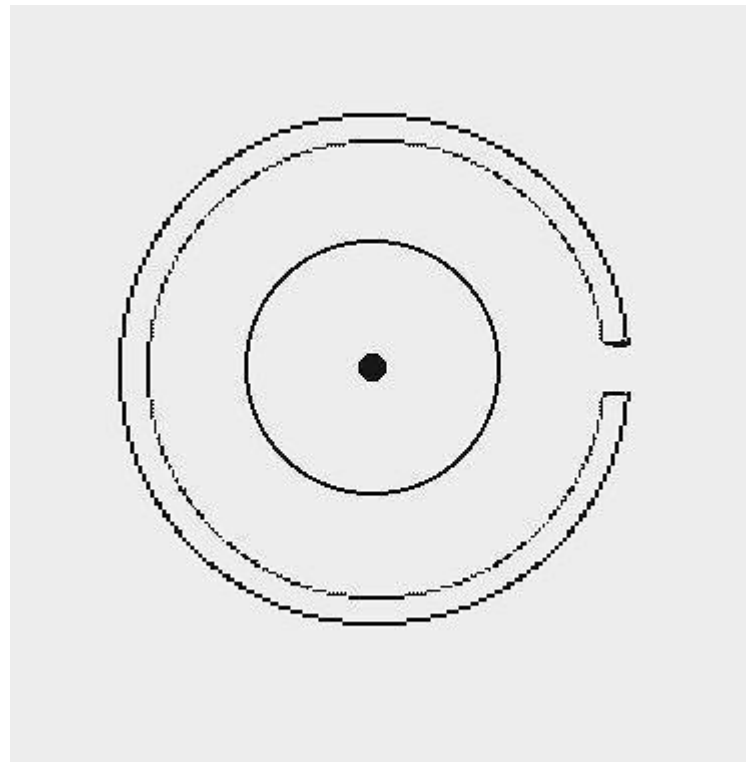
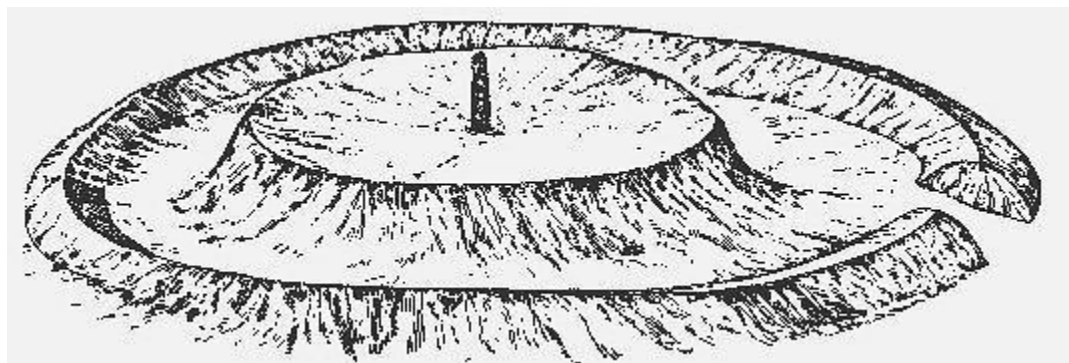
Круглые капища

Капища на круглой площадке с очагом в центре (мог стоять также идол), ограниченные рвом или системой ям.

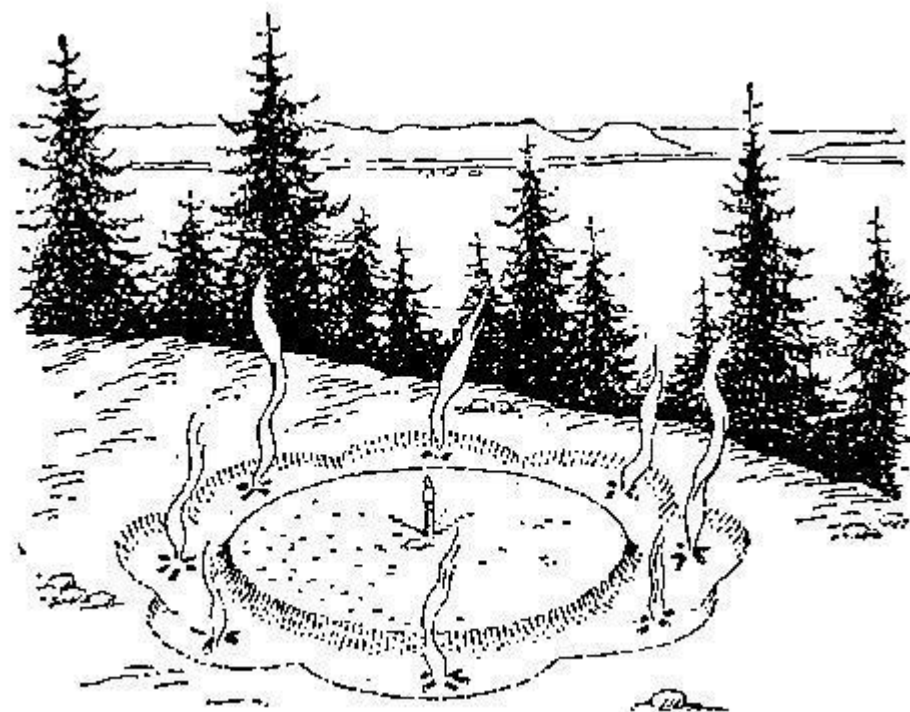
Киевское святилище, VIII-X в., Киев



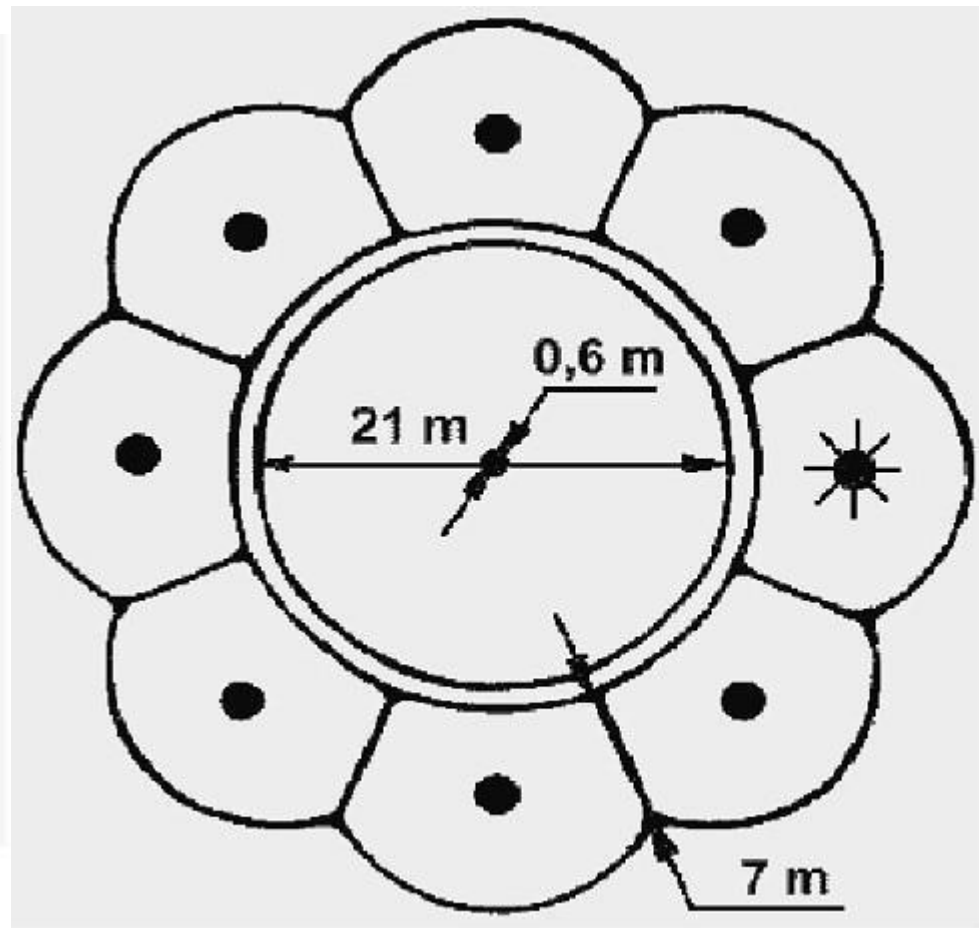
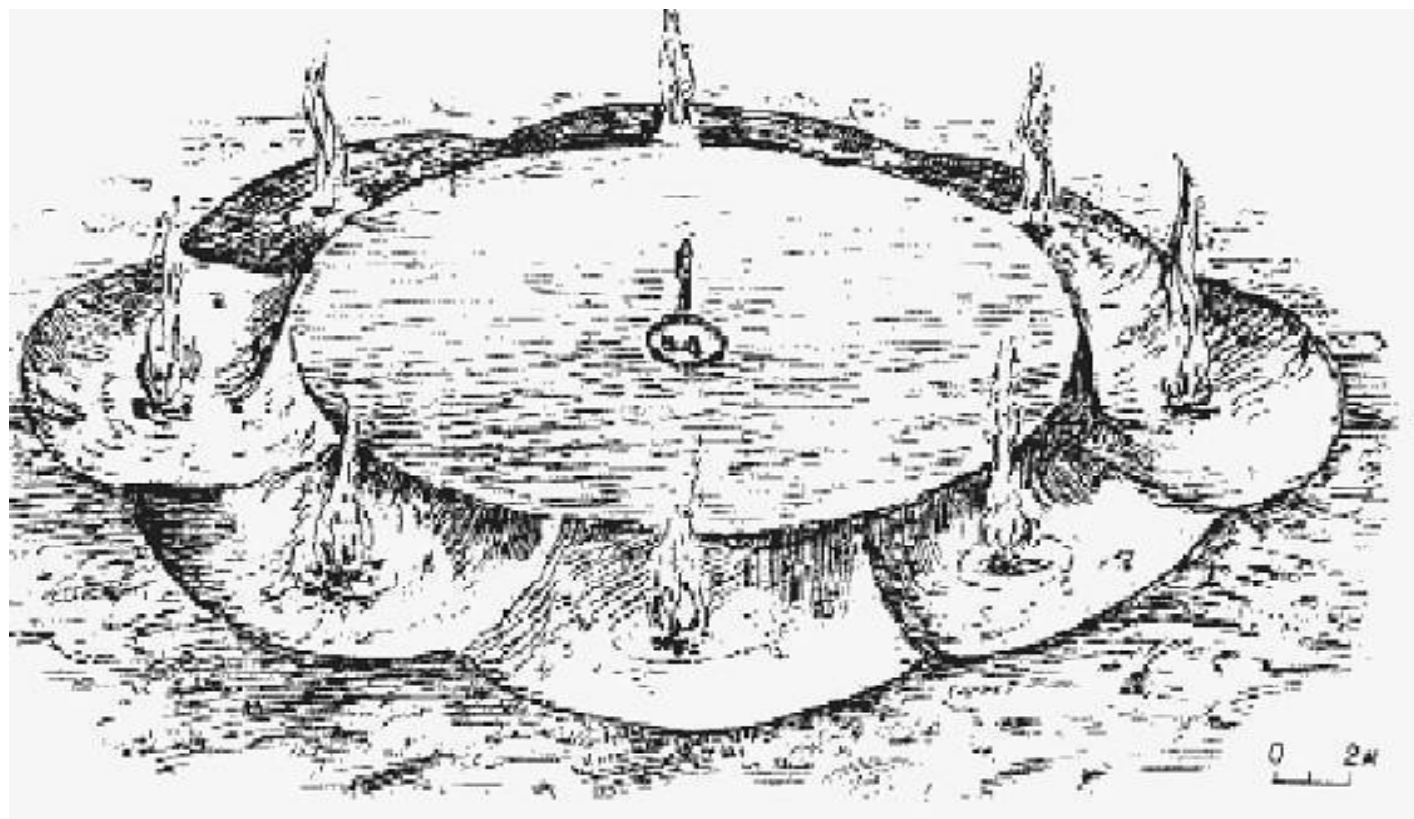
Красногорское капище, VII-X в.,
Смоленская область



Перыньское капище, IX-X в., Перынь



Перыньское капище, IX-X в., Перынь



Нижне-Воргольское святилище, XII в.,
Липецкая обл.



Храмы

Деревянные постройки с очагом и идолами

Святылище в Пустынке,
XV-XII в., западнее
Чернигова



Городища

Убежища, в которых располагались святилища

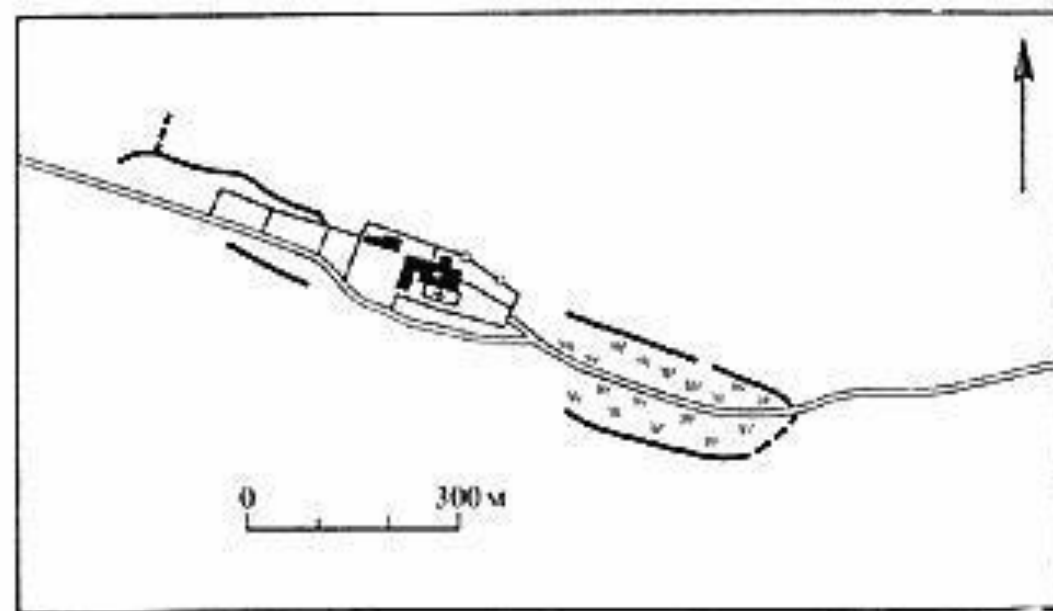
Ритуальное городище Девин на Дунае,
праславянский период



Городище-святилище
Девичья гора на Днепре у
села Триполье,
праславянский период



Лысая гора под Сандомиром, Польша,
праславянский период

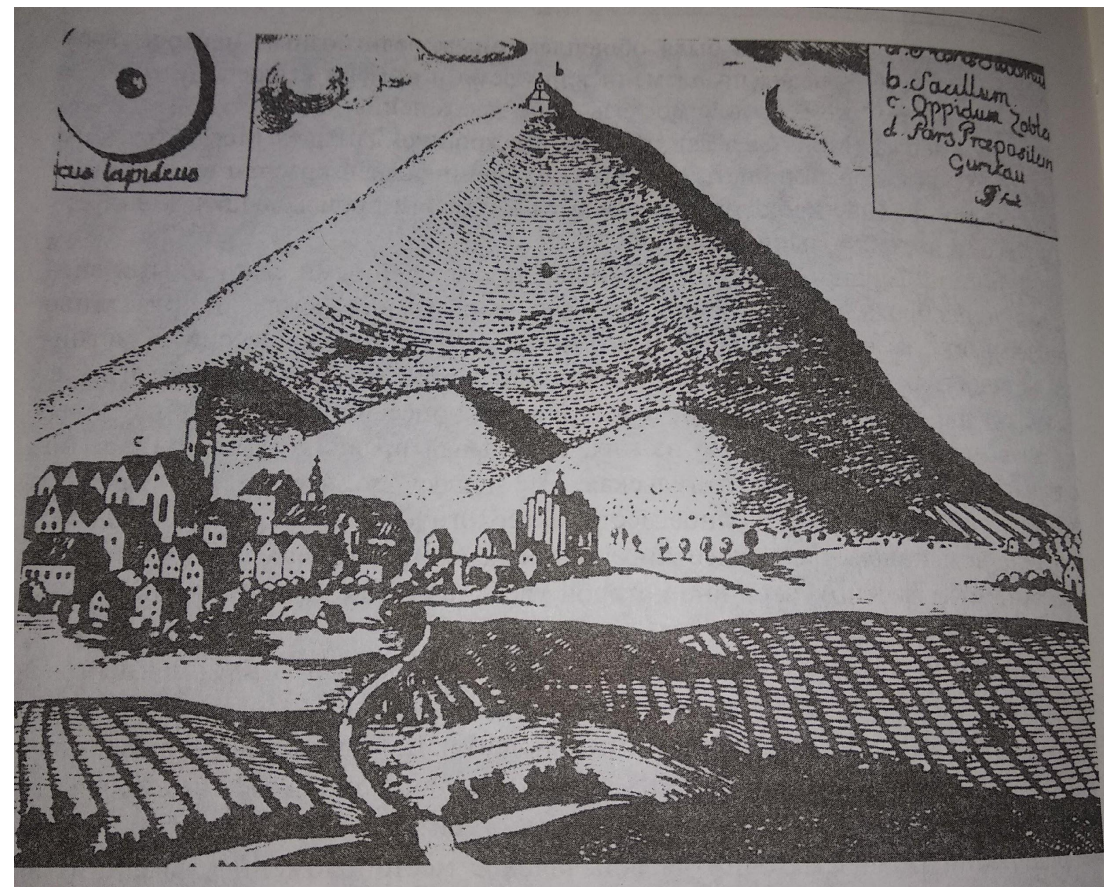


ПЛАН ОГРАЖДЕННОГО ВАЛОМ СВЯТИЛИЩА
НА ЛЫСОЙ ГОРЕ ПОД САНДОМИРОМ

Гора Красуха у села Витачева
на Днестре, праславянский
период



Гора Сленжа (Собутка), Польша,
праславянский период



Особенности святилищ

- Удалённость от поселений
- Обязательное наличие очага внутри
- Ограничение рвом или каменным валом
- Отсутствие крыши

Список литературы

1. Берзанская С.С. «Пустынка. Поселение эпохи бронзы на Днепре. Киев, 1974.
2. Рыбаков Б.А. «Язычество древних славян», Москва, 2002 г.
3. Седов В. В. «Восточные славяне XI-XIII вв.», «Археология СССР», под ред. Б.А. Рыбакова, 1982