

Электромагнитные помехи

Практическое занятие № 2
по курсу

Электромагнитная совместимость

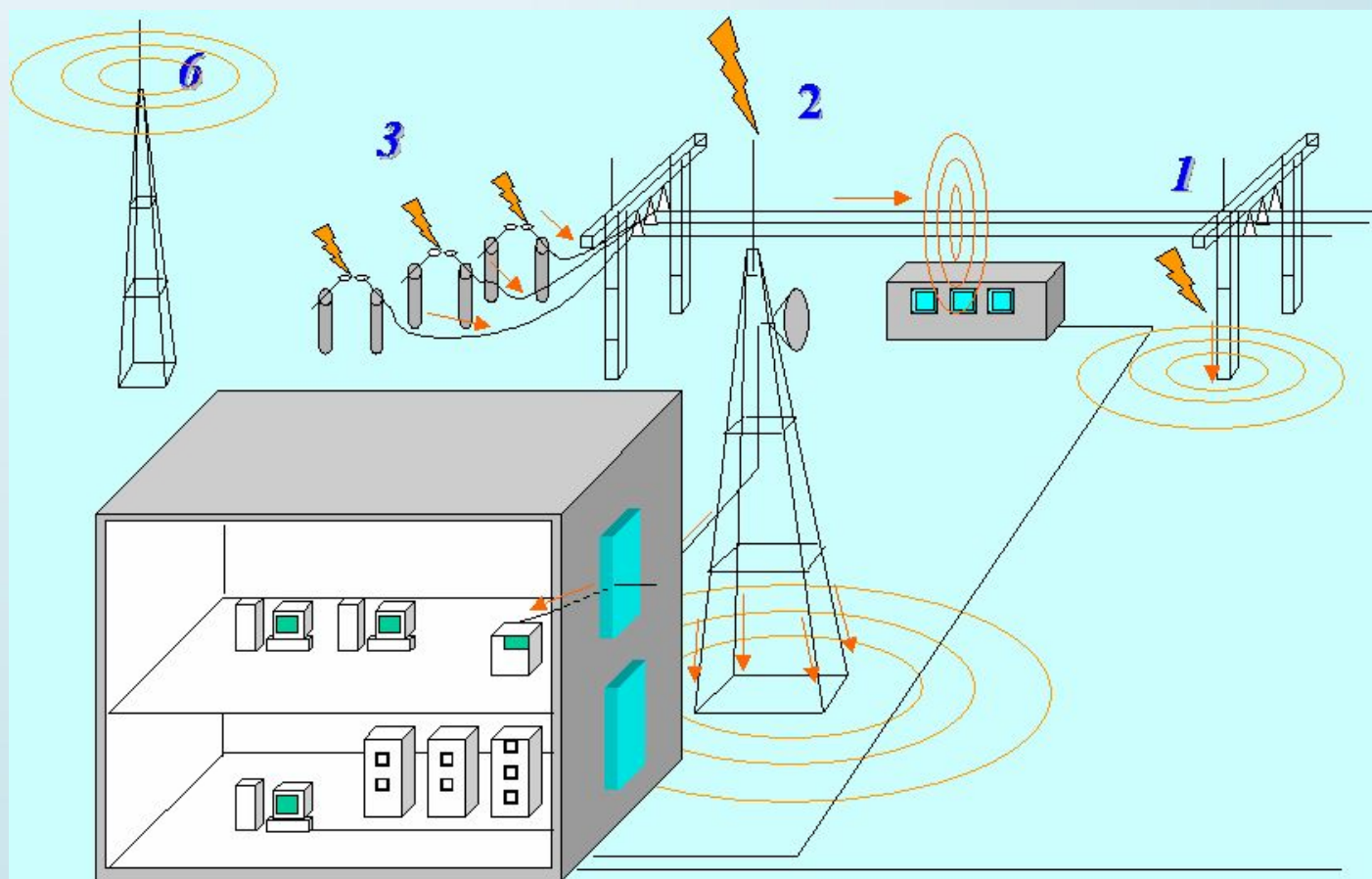
ГОСТ 30372-95 (ГОСТ Р 50397-92)
Межгосударственный стандарт
СОВМЕСТИМОСТЬ ТЕХНИЧЕСКИХ СРЕДСТВ
ЭЛЕКТРОМАГНИТНАЯ
ТЕРМИНЫ И ОПРЕДЕЛЕНИЯ

электромагнитная помеха:

электромагнитное явление, процесс, которые снижают или могут снизить качество функционирования технического средства.

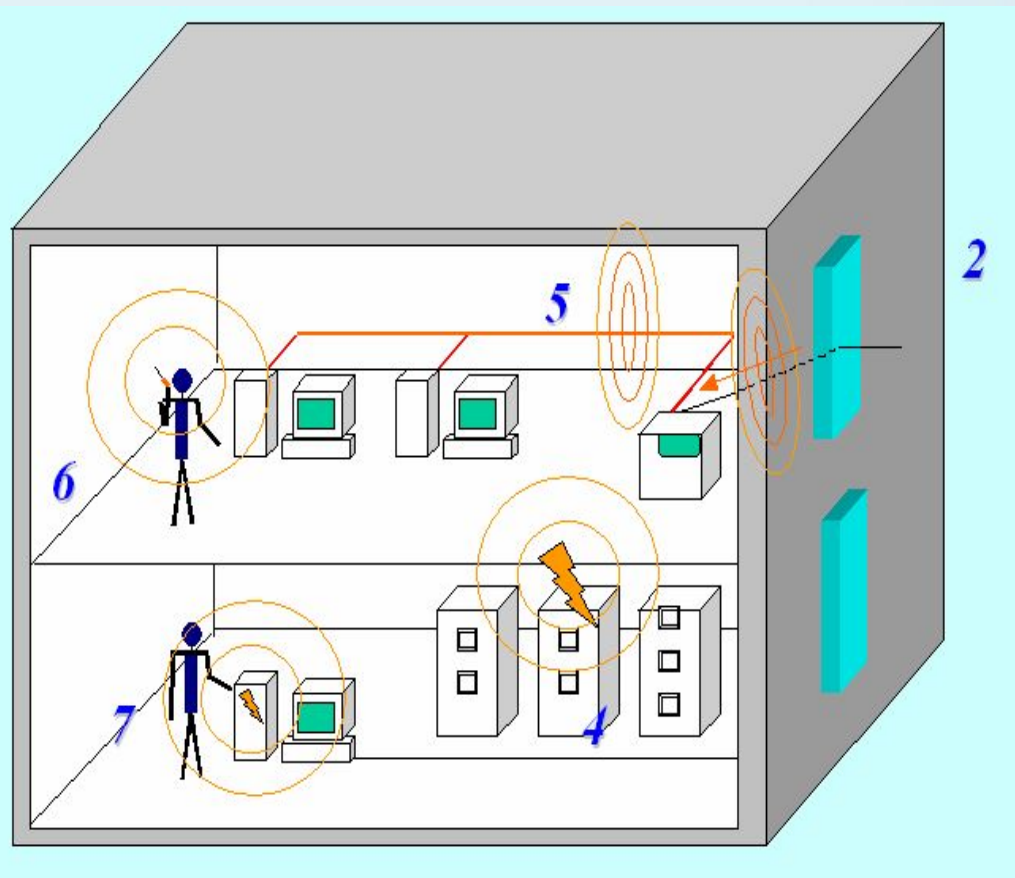
- **допустимая помеха:** электромагнитная помеха, при которой качество функционирования технического средства, подверженного ее воздействию, сохраняется на заданном уровне
- **недопустимая помеха:** электромагнитная помеха, воздействие которой снижает качество функционирования технического средства до недопустимого уровня

Источники электромагнитных помех на электрических станциях и подстанциях



- 1 – короткие замыкания (КЗ) , 2 – грозовые разряды
 3 – переходные режимы работы высоковольтного оборудования (в том числе, вызванные коммутациями)
 6 - радиосредства

Источники электромагнитных помех на электрических станциях и подстанциях



- 4 – коммутации электромеханических устройств различного назначения
- 5 – штатная работа силового электрооборудования (до и выше 1 кВ)
- 6 – работа портативных раций, используемых персоналом
- 7 – электростатический разряд

Источники электромагнитных помех на электрических станциях и подстанциях

- Переходные процессы в цепях высокого напряжения при коммутациях силовыми выключателями и разъединителями;
- Переходные процессы в цепях высокого напряжения при коротких замыканиях, срабатывании разрядников или ограничителей перенапряжений;
- Электрические и магнитные поля промышленной частоты, создаваемые силовым оборудованием станций и подстанций;
- Электромагнитные поля высокой частоты, создаваемые ударами молнии, радиопередающими устройствами, преобразовательными установками;
- Переходные процессы в заземляющих устройствах подстанций, обусловленные токами КЗ промышленной частоты и токами молний;
- Быстрые переходные процессы при коммутациях в индуктивных цепях низкого напряжения;
- Переходные процессы в цепях различных классов напряжения при ударах молнии непосредственно в объект или вблизи него;
- Разряды статического электричества;
- Электромагнитные возмущения в цепях оперативного тока;

Классификация электромагнитных помех

Электромагнитные помехи по совокупности признаков могут быть разделены на следующие классы:

- Естественные и искусственные
- Функциональные и нефункциональные
 - Широкополосные и узкополосные
 - Синфазные и противофазные

Естественные помехи:

- Удар молнии
- Разряды статического электричества

Искусственные помехи:

- Коммутация оборудования
- Работа электродвигателя
- Работа радиопередатчика
- и т.п.

Источник искусственных помех – работа технических средств.

Функциональные помехи:

Источник помехи является функциональным, если для него эта помеха является полезным сигналом.

Интенсивность помех определена.

- Работа радиопередающих устройств (радио- и телепередатчики)
- Микроволновые печи
- Работа испытательных генераторов
- и т.п.

Нефункциональные помехи:

Нефункциональными являются источники, которые создают ЭМП в качестве побочного эффекта в процессе работы.

Интенсивность помех не определена.

- Автомобильная система зажигания
- Работа коллекторного двигателя
- Сварочный аппарат
- Тиристорные преобразователи, регуляторы, выпрямители
- Коммутации электрического тока
- и т.п.

Узкополосные помехи

Спектр близок к линейчатому – максимальный уровень приходится на одну частоту, возможно наличие гармоник малых порядков.

При этом энергия спектра сосредоточена в основном в относительно узкой полосе частот около некоторой фиксированной частоты ω_0

Пример: гармонический сигнал

Источники узкополосных помех – системы связи, системы питания на переменном токе

Широкополосные помехи

Условия, описанные для узкополосных помех, не выполняются.

Пример: последовательность прямоугольных импульсов, одиночные апериодические импульсы, одиночные колебательные затухающие импульсы и т.п.

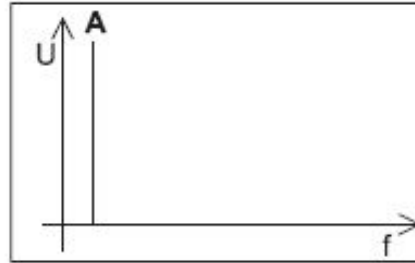
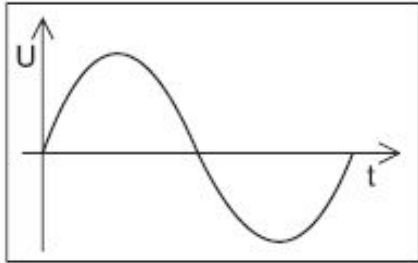
Источники широкополосных помех: удары молнии, разряды статического электричества, коммутация индуктивной нагрузки, газоразрядные лампы и т.п.

узкополосные и широкополосные источники.

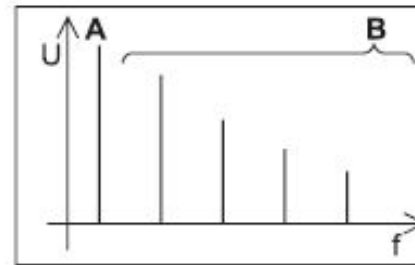
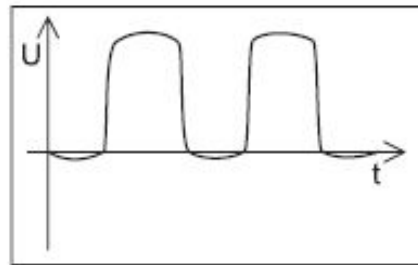
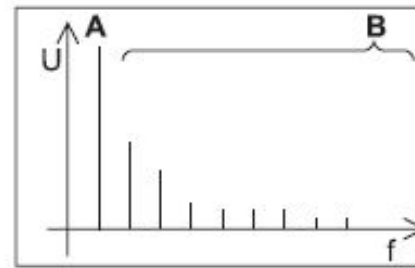
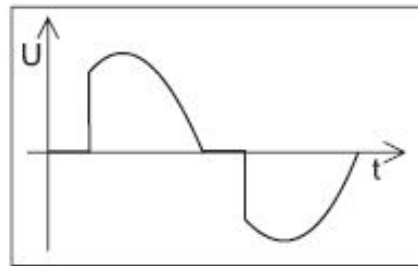
- Как уже отмечалось процесс называется **узкополосным**, когда энергия спектра сосредоточена в основном в относительно узкой полосе частот около некоторой фиксированной частоты.
- **широкополосным**, если указанное условие не выполняется

Осциллограмма

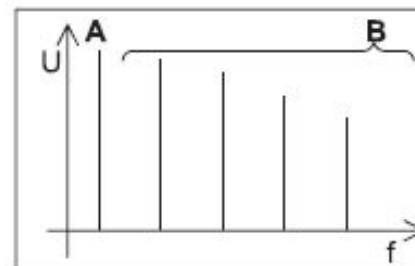
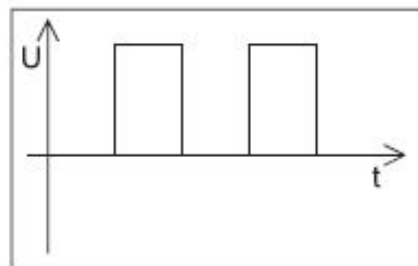
Спектр сигнала



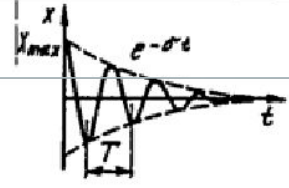
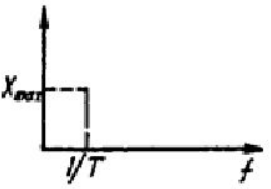
Узкополосный сигнал



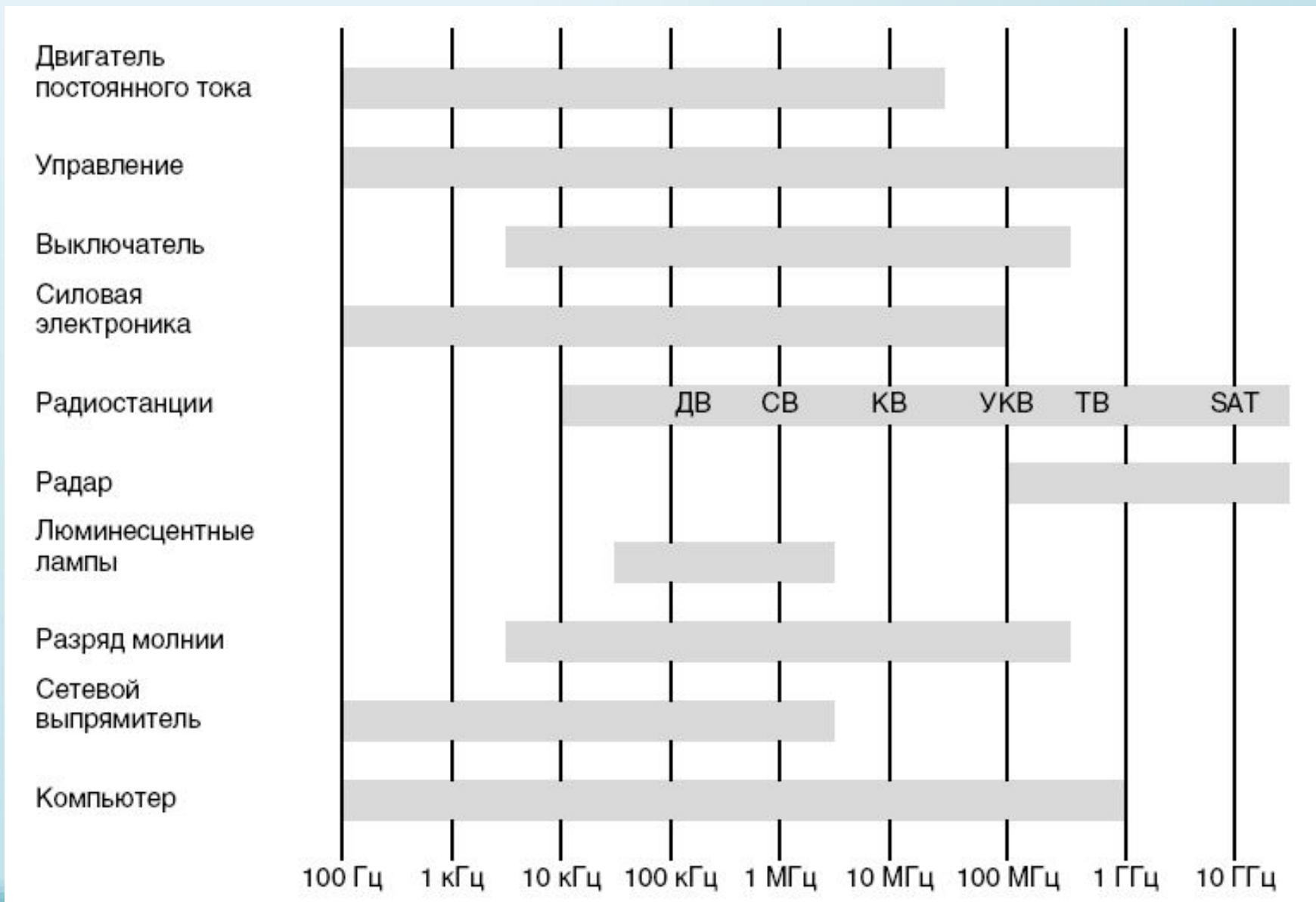
Широкополосные сигналы



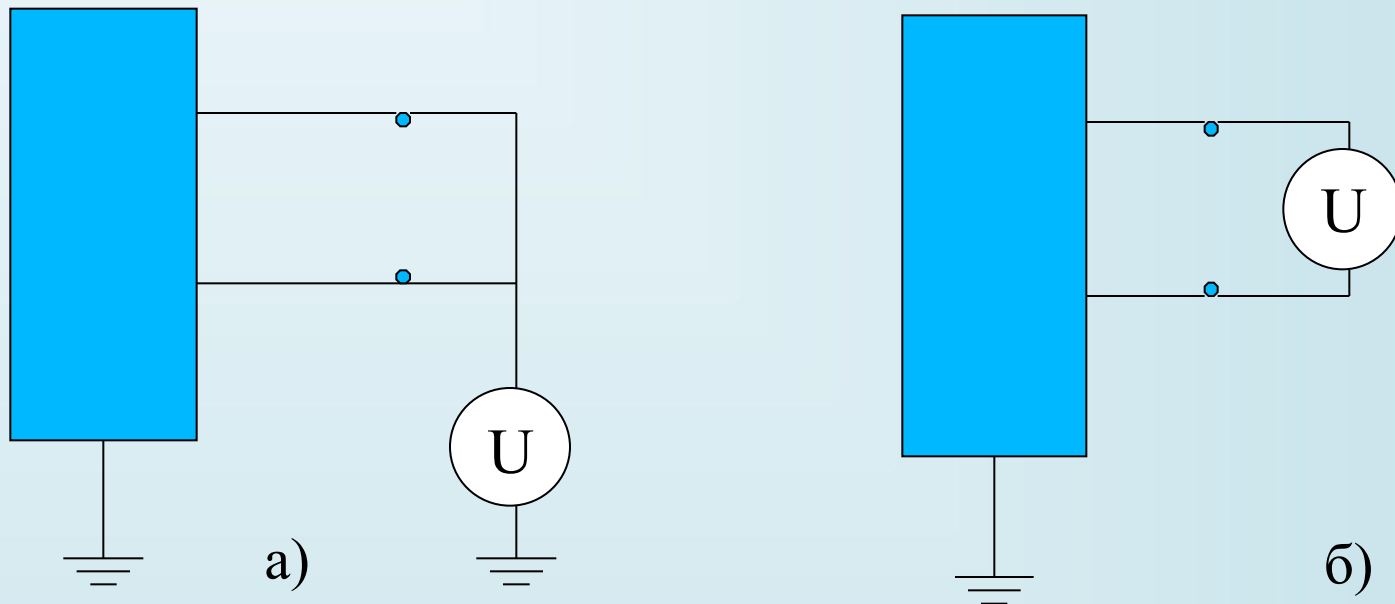
Систематизация разновидностей электромагнитных помех

Периодические помехи		Непериодические, случайные помехи	
Узкополосные	Широкополосные	Узкополосные	Широкополосные
Временная область, изменение помех во времени			
 <p>$x = X_{max} \sin \omega_0 t$ $\omega_0 = 2\pi/T$</p>	 <p>$x = \frac{X_{max} \tau}{T} \sum_{n=1}^{\infty} c(n, \omega) \cos(n\omega t)$ $\omega_0 = 2\pi/T$</p>	 <p>$x = X_{max} e^{-\sigma t} \cos \omega_0 t$ $\omega_0 = 2\pi/T$</p>	 <p>$x = \kappa(e^{-a t} - e^{-b t})$ $\kappa = f_1(X_{max}, T_r, \tau)$ $a = f_2(T_r, \tau)$ $b = f_3(T_r, \tau)$</p>
Частотная область, амплитудные спектры			
	 <p>$C = c(n, \omega)$</p>		 <p>$\frac{A}{\tau \frac{b-a}{a \cdot b}}$</p>
С — амплитудный спектр		А — спектр амплитудной плотности	

Спектры помех, генерируемых различными приборами и оборудованием



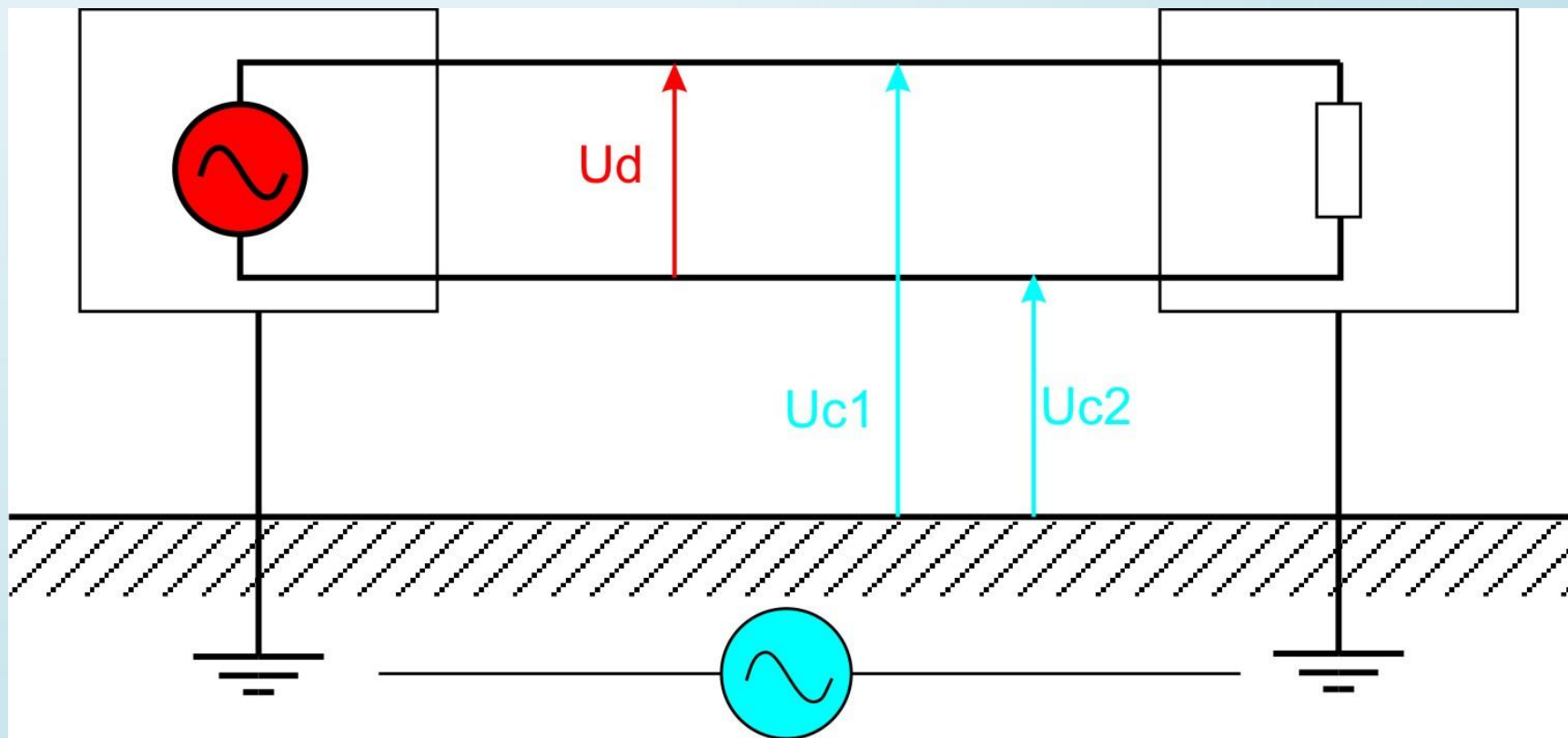
Виды помех во вторичных цепях



Кондуктивные помехи в цепях, имеющих более одного проводника, принято делить на помехи «провод -земля» (синонимы – несимметричные, общего вида, Common Mode, синфазные) (а) и «провод-провод» (симметричные, дифференциального вида, Differential Mode, противофазные) (б).

В первом случае («провод-земля») напряжение помехи приложено, как следует из названия, между всеми проводниками цепи и землей. Во втором - □ между различными проводниками одной цепи.

Противофазные (дифференциальные) помехи и синфазные помехи (общего типа)

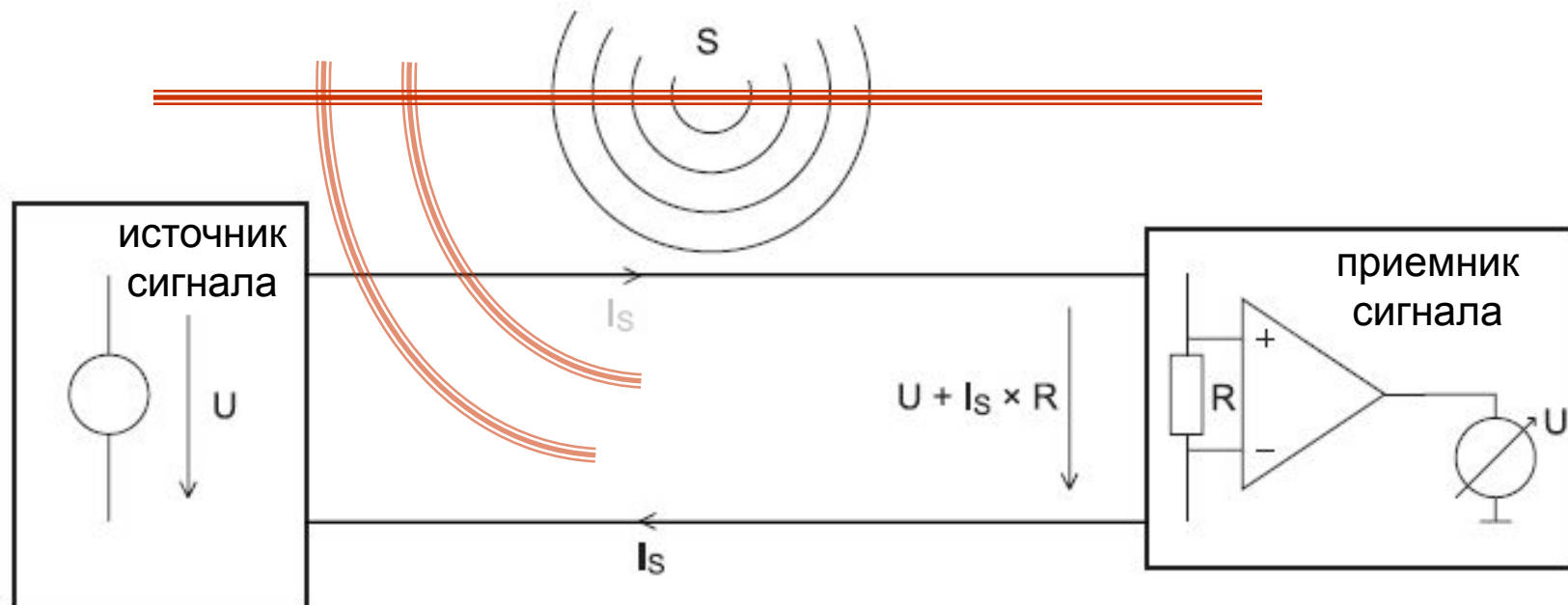


U_d – противофазное напряжение электромагнитных помех
 U_{c1} , U_{c2} – синфазные напряжения электромагнитных помех

- Противофазные напряжения помех (симметричные, поперечные) возникают между проводами двухпроводной линии
- Синфазные напряжения помех (несимметричные, продольные) возникают между каждым проводом и землёй

- Противофазные напряжения помех непосредственно накладываются на полезные сигналы в сигнальных цепях или на напряжение питания в цепях электроснабжения, воздействуют на линейную изоляцию между проводами и могут быть восприняты как полезные сигналы в устройствах автоматизации и тем самым вызывать ошибочное функционирование.
- Синфазные помехи обусловлены главным образом разностью потенциалов в цепях заземления устройства и воздействуют на изоляцию между проводом и землей.

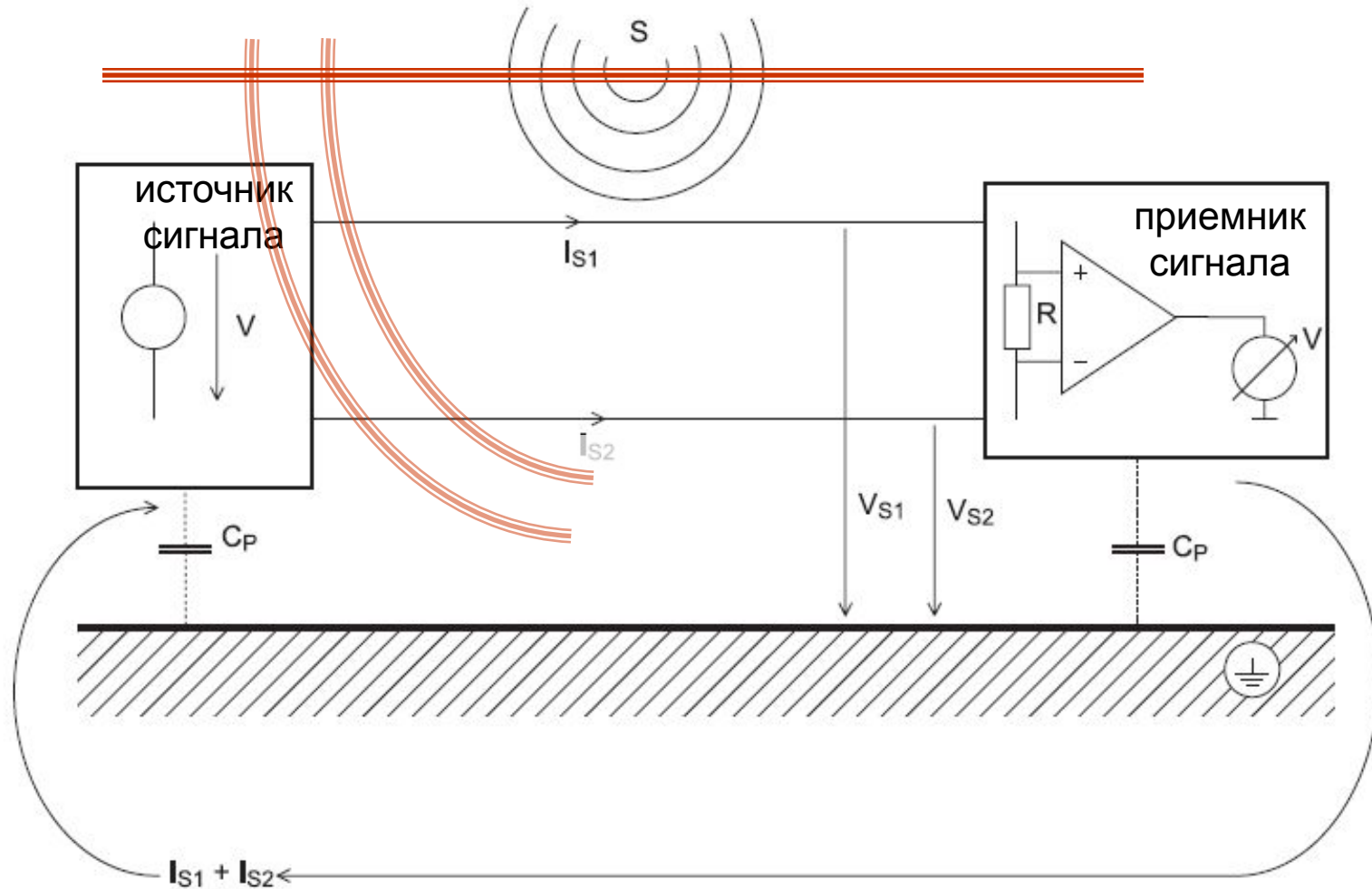
Пример образования противофазной помехи



Противофазная помеха

S = помеха
 I_s = ток помехи

Пример образования синфазной помехи



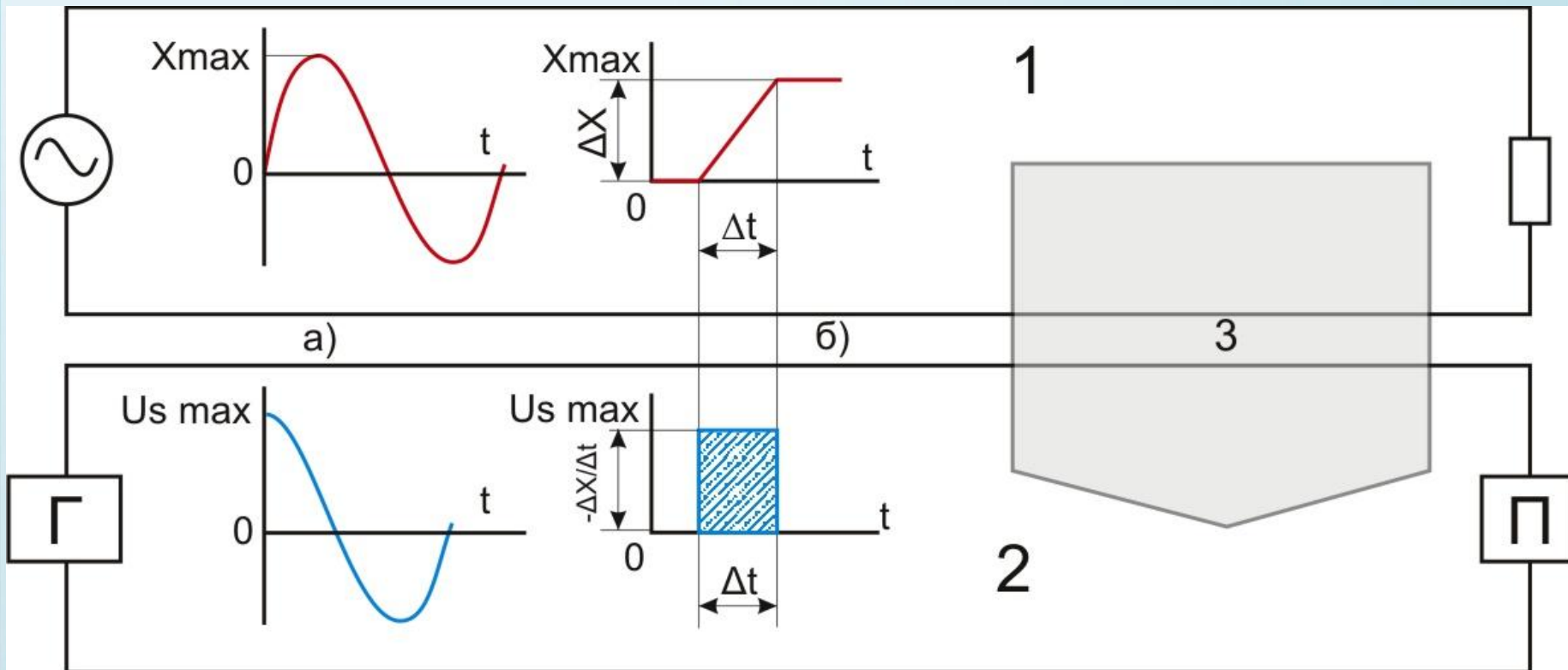
Синфазная помеха

- S = помеха
- I_{S1} = ток помехи 1
- C_p = паразитная емкость
- I_{S2} = ток помехи 2

Способы описания и основные параметры помех

- Помехи можно представить и описать как во временной, так и в частотной области. Однако, обычно не так важно точное описание формы помехи, как ее точные параметры, от которых зависит ее мешающее воздействие.
- Для периодических помех такими являются: частота f и амплитуда X_{max} . Эти параметры определяют амплитуду напряжения помехи во вторичных контурах U_{max} .
- Для непериодических помех важнейшими параметрами являются следующие:
 - скорость изменения $\Delta x / \Delta t$ (скорость нарастания или спада). Данная величина определяет максимальное напряжение помехи U_{smax} , вызванной во вторичной цепи;
 - интервал времени Δt , в течение которого помеха x имеет максимальную скорость изменения амплитуды; этот интервал идентичен длительности действия напряжения помехи u_s во вторичной цепи;
 - максимальное значение изменения амплитуды Δx , пропорциональное интегралу напряжения помехи вторичной цепи по времени (площади импульса помехи).

Пояснение параметров периодических (а) и непериодических (б) переходных помех



Г – источник сигнала, П – приемник сигнала

X – помеха (напряжение или ток)

U_s – напряжение помехи, обусловленное связью:

1 – влияющий контур, 2 – контур подверженный влиянию

3 – канал передачи помехи

Описание электромагнитных влияний в частотной и временной областях

В принципе электромагнитные влияния могут рассматриваться как во временной, так и в частотной области. Однако поскольку передаточные свойства путей связи и средств помехоподавления удобнее представлять в частотной области, такое представление чаще всего предпочитают и для помех. Пересчет периодических процессов из временной области в частотную выполняют при помощи ряда Фурье, пересчет однократных импульсных процессов - при помощи интеграла Фурье.

Представление периодических функций времени в частотной области. Ряд Фурье.

Нормальная:

$$u(t) = U_0 + \sum_{n=1}^{\infty} (A_n \cos n\omega t + B_n \sin n\omega t) = U_0 + \sum_{n=1}^{\infty} \cos(n\omega_1 t + \varphi_n),$$

$$A_n = \frac{2}{T} \int_0^T u(t) \cos(n\omega_1 t) dt, \quad B_n = \frac{2}{T} \int_0^T u(t) \sin(n\omega_1 t) dt, \quad U_0 = \frac{1}{T} \int_0^T u(t) dt.$$

Амплитудно-фазовая:

$$u(t) = U_0 + \sum_{n=1}^{\infty} U_n \cos(n\omega_1 t + \varphi_n),$$

$$\text{где } U_n = \sqrt{A_n^2 + B_n^2}; \quad \varphi_n = -\text{arctg}(B_n / A_n)$$

Комплексная

$$u(t) = \sum_{n=-\infty}^{\infty} \dot{C}_n e^{jn\omega_1 t} = C_0 + \sum_{n=1}^{\infty} (\dot{C}_{+n} e^{jn\omega_1 t} + \dot{C}_{-n} e^{-jn\omega_1 t}),$$

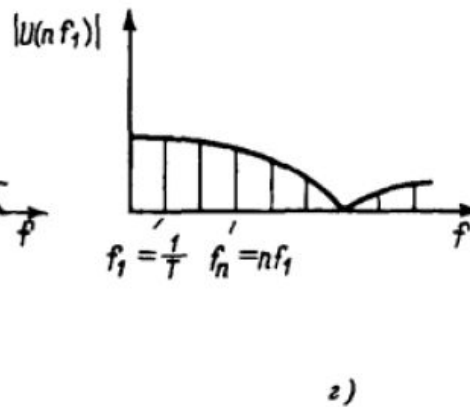
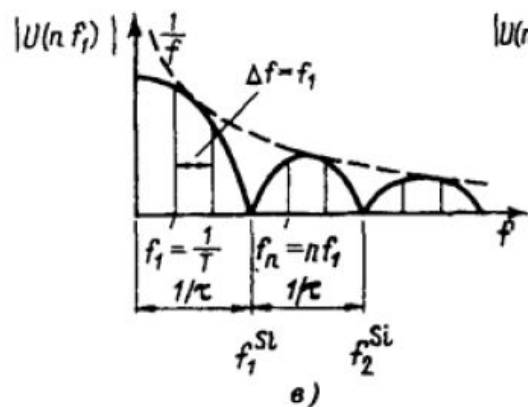
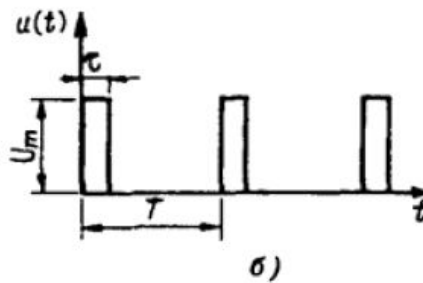
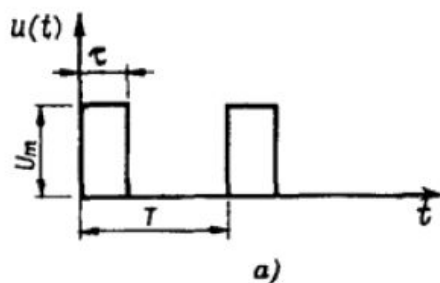
$$\text{Где } \dot{C}_n(\pm n\omega_1) = \frac{1}{T} \int_0^T u(t) e^{-jn\omega_1 t} dt = |\dot{C}_n| e^{j\varphi_n} = C_n e^{j\varphi_n}, \quad n = 0, \pm 1, \pm 2, \dots$$

Ряд Фурье для последовательности прямоугольных импульсов имеет вид:

$$u(t) = U_m \frac{\tau}{T} \left[1 + 2 \sum_{n=1}^{\infty} \frac{T}{2n\pi\tau} \left(\sin \frac{2\pi\tau}{T} \cos n\omega_1 t + \left(1 - \cos \frac{2n\pi\tau}{T} \right) \sin n\omega_1 t \right) \right]$$

Коэффициенты (спектральные амплитуды) (без постоянной составляющей) определяются формулой:

$$U_n = 2U_m \frac{\tau}{T} \frac{\sin(n\pi\tau/T)}{(n\pi\tau/T)}$$



Представление непериодических функций времени в частотной области. Интеграл Фурье.

При определении спектра непериодической импульсной функции выполним предельный переход, воспользовавшись комплексной формой записи ряда Фурье для периодических функций (пределы интегрирования – $T/2$ и $+T/2$):

$$u(t)_{nep} = \sum_{n=-\infty}^{n=+\infty} C_n e^{jn\omega_1 t} = \sum_{n=-\infty}^{n=+\infty} \left[\frac{1}{T} \int_{-T/2}^{+T/2} u(t) e^{-jn\omega_1 t} dt \right] e^{jn\omega_1 t}$$

Так как в линейчатом спектре ряда Фурье расстояние между спектральными линиями соответствует

$$\Delta f = \Delta \omega / 2\pi = f_1 = 1/T$$

Можно также записать

$$u(t)_{nep} = \frac{1}{2\pi} \sum_{n=-\infty}^{n=+\infty} \left[\Delta \omega \int_{-T/2}^{+T/2} u(t) e^{-jn\omega_1 t} dt \right] e^{jn\omega_1 t}$$

Далее выполняется предельный переход при $T \rightarrow \infty$ и $\Delta \omega \rightarrow 0$

$$u(t)_{непер.} = \lim_{\substack{T \rightarrow \infty \\ \Delta \omega \rightarrow 0}} u(t)_{nep} = \frac{1}{2\pi} \int_{-\infty}^{+\infty} \underbrace{\left(\int_{-\infty}^{+\infty} u(t) e^{j\omega t} dt \right)}_{\dot{X}(\omega)} e^{j\omega t} d\omega$$

где $\dot{X}(\omega) = \int_{-\infty}^{+\infty} u(t)e^{-j\omega t} dt$ - представляет собой преобразование Фурье функции $u(t)$ называемое **спектральной плотностью** $u(t)$;

$|\dot{X}(\omega)|$ - носит название **плотности распределения амплитуд**.

Для непериодической функции $u(t)$ обратное преобразование Фурье имеет вид:

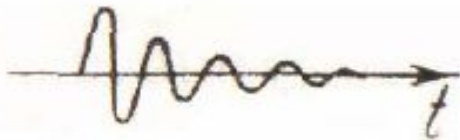
$$u(t) = \frac{1}{2\pi} \int_{-\infty}^{+\infty} \dot{X}(\omega)e^{j\omega t} dt$$

Пример

Затухающая синусоида

$$u(t) = e^{-\alpha t} \sin(\omega_1 t) \sigma(t)$$

$$\alpha = 0,04; \quad \omega_1 = 0,0314.$$



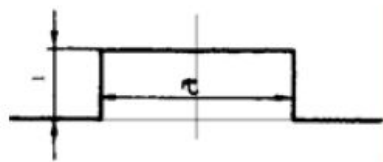
$$\dot{X}(\omega) = \frac{\omega_1}{\alpha^2 - \omega^2 + \omega_1^2 + 2j\alpha\omega}$$

$$2|\dot{X}(\omega)| = 2\omega_1 \sqrt{\frac{1}{(\alpha^2 - \omega^2 + \omega_1^2)^2 + 4\alpha^2\omega^2}}$$



Прямоугольный импульс

$$u(t) = h(\sigma(t + \tau/2) - \sigma(t - \tau/2))$$

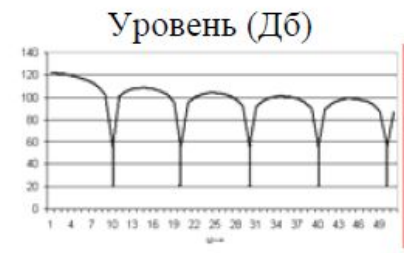


$$h = 1;$$

$$\tau = 0,628$$

$$\dot{X}(\omega) = 2h \frac{\sin(\omega\tau/2)}{\omega}$$

$$2|\dot{X}(\omega)| = 4h \left| \frac{\sin(\omega\tau/2)}{\omega} \right|$$

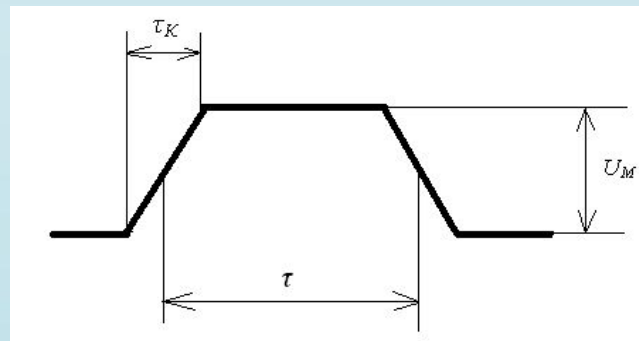


Описание помех с использованием ЭМС-номограммы

Для быстрой практической реализации преобразования Фурье используют ЭМС-номограмму. Она позволяет построить огибающую плотности распределения амплитуд, синтезировать импульс, эквивалентный помехе, учесть частотнозависимые свойства пути передачи и средства защиты.

Рассмотрим трапециевидный импульс, для которого плотность распределения амплитуд определяется выражением

$$U(f) = 2U_m \tau \frac{\text{Sin} \pi f \tau}{\pi f \tau} \frac{\text{Sin} \pi f \tau_k}{\pi f \tau_k}$$



ЭМС-номограмма базируется на аппроксимации огибающей плотности распределения амплитудной плотности тремя отрезками прямой.

Для низкочастотного диапазона $f < f_H$ ($f_H = 1/\pi\tau$) огибающая параллельна оси абсцисс, так как синус приблизительно равен своему аргументу:

$$U(f) = 2U_m \tau = const$$

Плотность распределения амплитуд гармоник (в дБ) зависит исключительно от площади импульса:

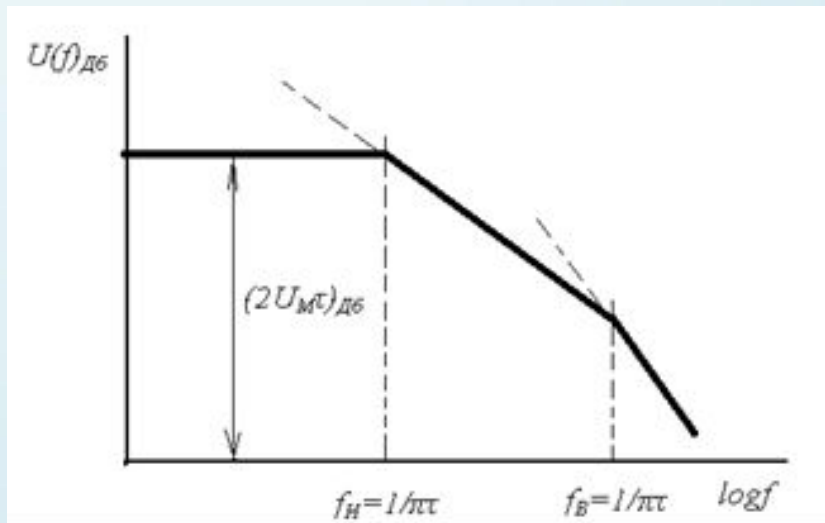
$$U(f)_{дб} = 20 \lg \left(\frac{2U_m \tau}{A_0} \right), \text{ где } A_0 = 1 \text{ мкВ} \cdot \text{с}$$

Для среднечастотного диапазона $1/\pi\tau < f < 1/\pi\tau_k$:

$$U(f) = \frac{2U_m \tau}{\pi f \tau} = \frac{2U_m}{\pi f} \quad \text{то есть спад амплитуды с частотой составляет 20 дБ/декаду:} \quad u(f)_{дб} = 20 \lg \frac{2U_m}{\pi f A_0}$$

В высокочастотном диапазоне $f > f_B$ ($f_B = 1/\pi\tau_k$)

$$U(f) = 2U_m \tau \frac{1}{\pi f \tau} \frac{1}{\pi f \tau_k} \quad u(f)_{дб} = 20 \lg \frac{2U_m}{\pi^2 f^2 \tau_k A_0} \quad \text{то есть спад с ростом частоты составляет 40 дБ/декада.}$$



Огибающая «физической» плотности распределения амплитуд трапецевидного импульса (линейная аппроксимация).

Пример расчета

Расчет ЭМС-номограммы



Виды связи между источником и приемником помехи

В зависимости от механизма распространения между источником и приемником (подверженными влиянию цепями и аппаратурой) ЭМП могут разделяться на *емкостные, индуктивные и кондуктивные*.

При воздействии высокочастотного электромагнитного поля в данной зоне говорят еще о *наведенных электромагнитных помехах*.

Емкостными и индуктивными называют ЭМП, распространяющиеся в виде соответственно электрического и магнитного полей в непроводящих средах.

Кондуктивные ЭМП - это помехи, возникающие в общих цепях, например в заземлении или любых металлических конструкциях.

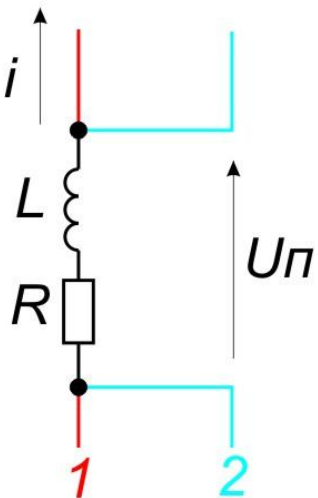
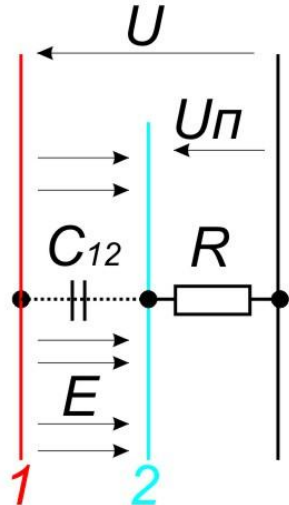
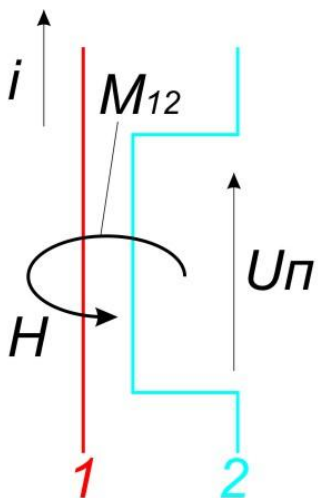
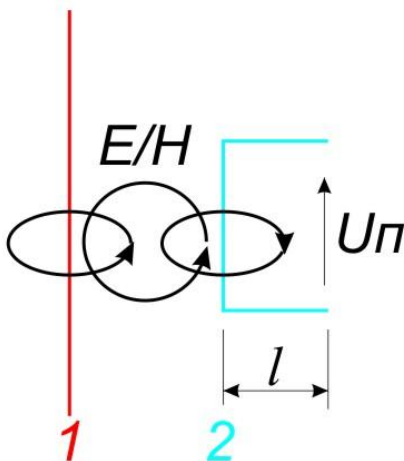
Практическое занятие 3

- Расчет гальванической, емкостной и индуктивной связей и методы их нейтрализации.

Каналы передачи помех

- Гальваническая связь
- Емкостная связь
- Индуктивная связь
- Электромагнитная связь

Механизмы электромагнитного влияния (каналы передачи помех)

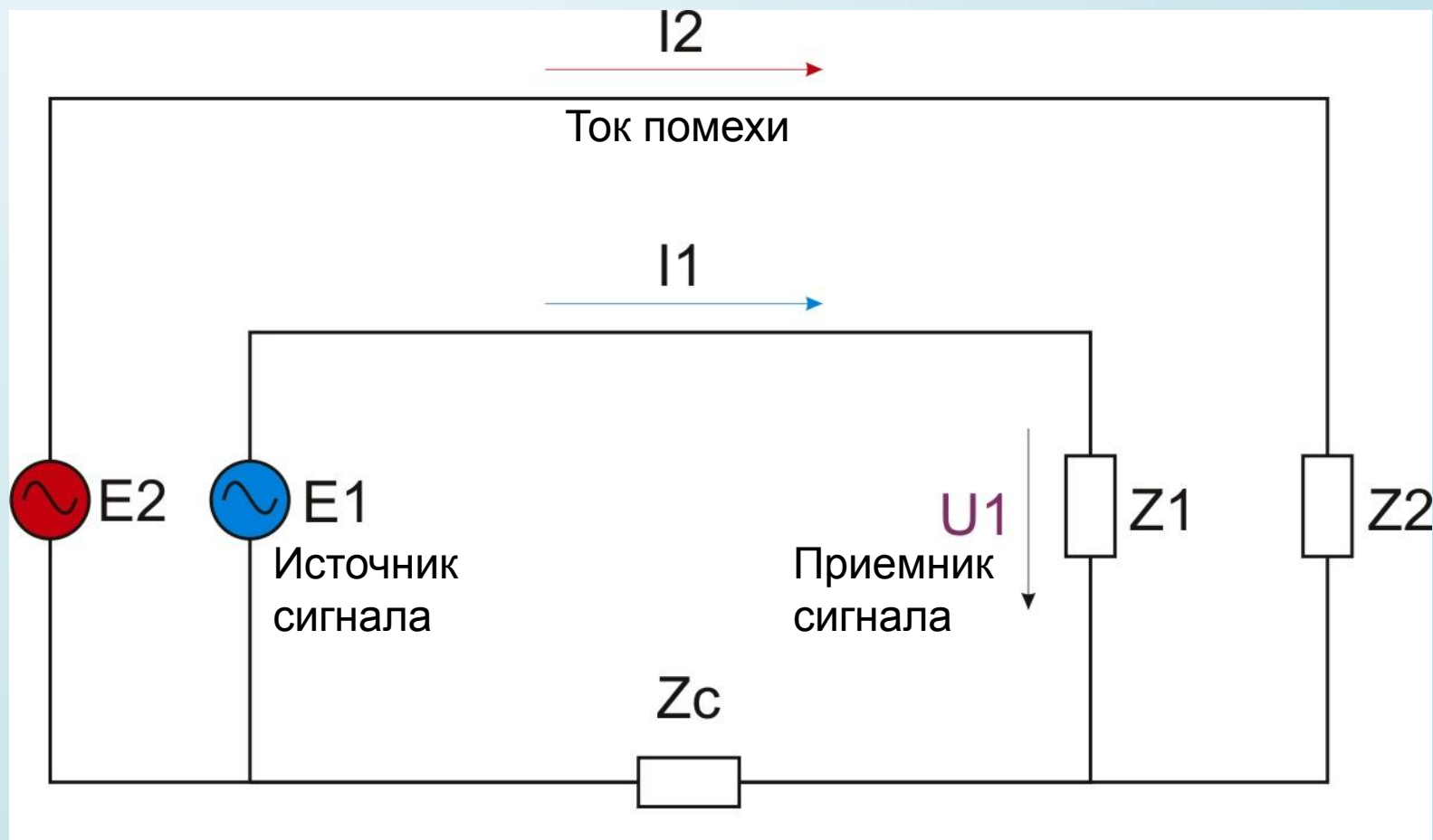
Влияние через гальванические связи	Влияние через поле		
Гальваническая связь (полное сопротивление связи)	Емкостная связь (поле E)	Индуктивная связь (поле H)	Электромагнитная связь (поле E, H)
			
$U_{п} = i R + L (di/dt)$	$U_{п} = R C_{12} (dU/dt)$	$U_{п} = M_{12} (di/dt)$	$U_{п} \approx E l_{eff}$
	<p>Ближнее поле, $x < \lambda/2\pi$</p>		<p>Дальнее поле, $x > \lambda/2\pi$</p>

Гальваническое влияние

Гальваническое влияние осуществляется через общие полные сопротивления.

Как правило, это сопротивления общих «обратных» проводов, систем опорных потенциалов или через систему защитных и заземляющих проводов.

Механизм связи через общее полное сопротивление Z_c



$$U_1 = (E_1 - I_2 \cdot Z_c) \cdot \frac{Z_1}{Z_1 + Z_c}$$

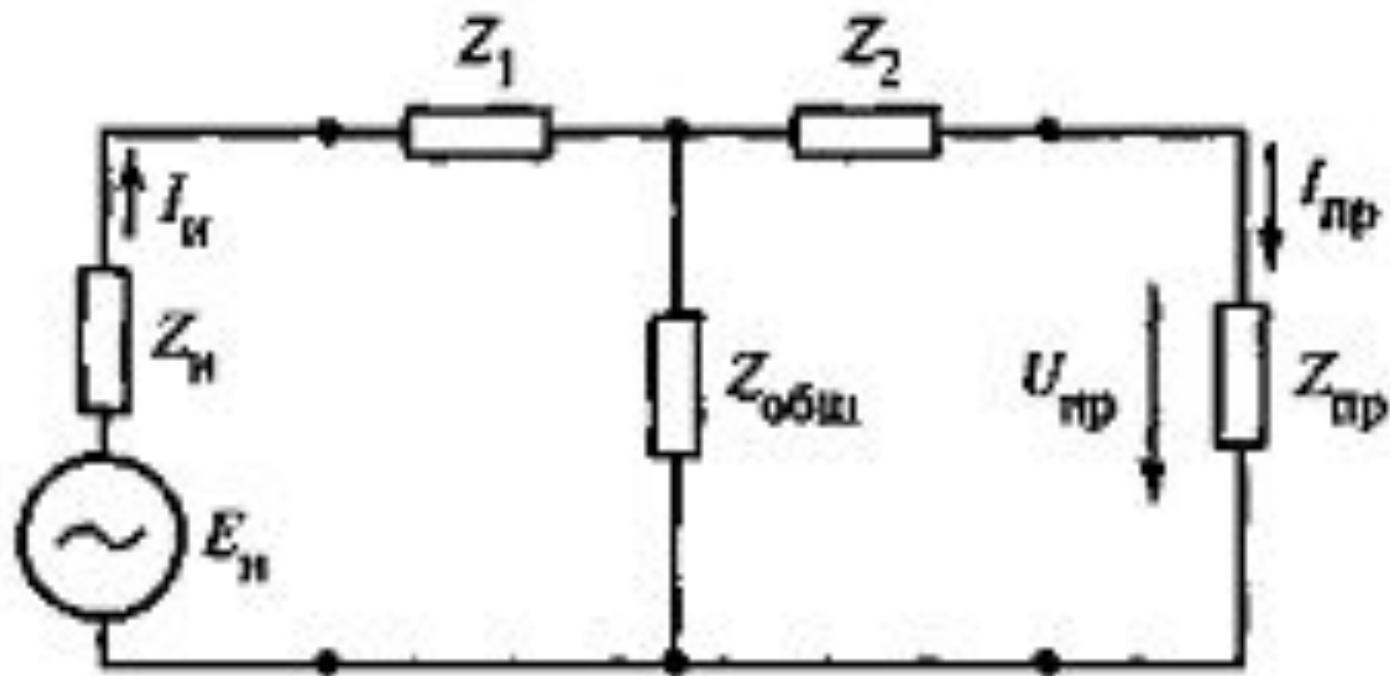
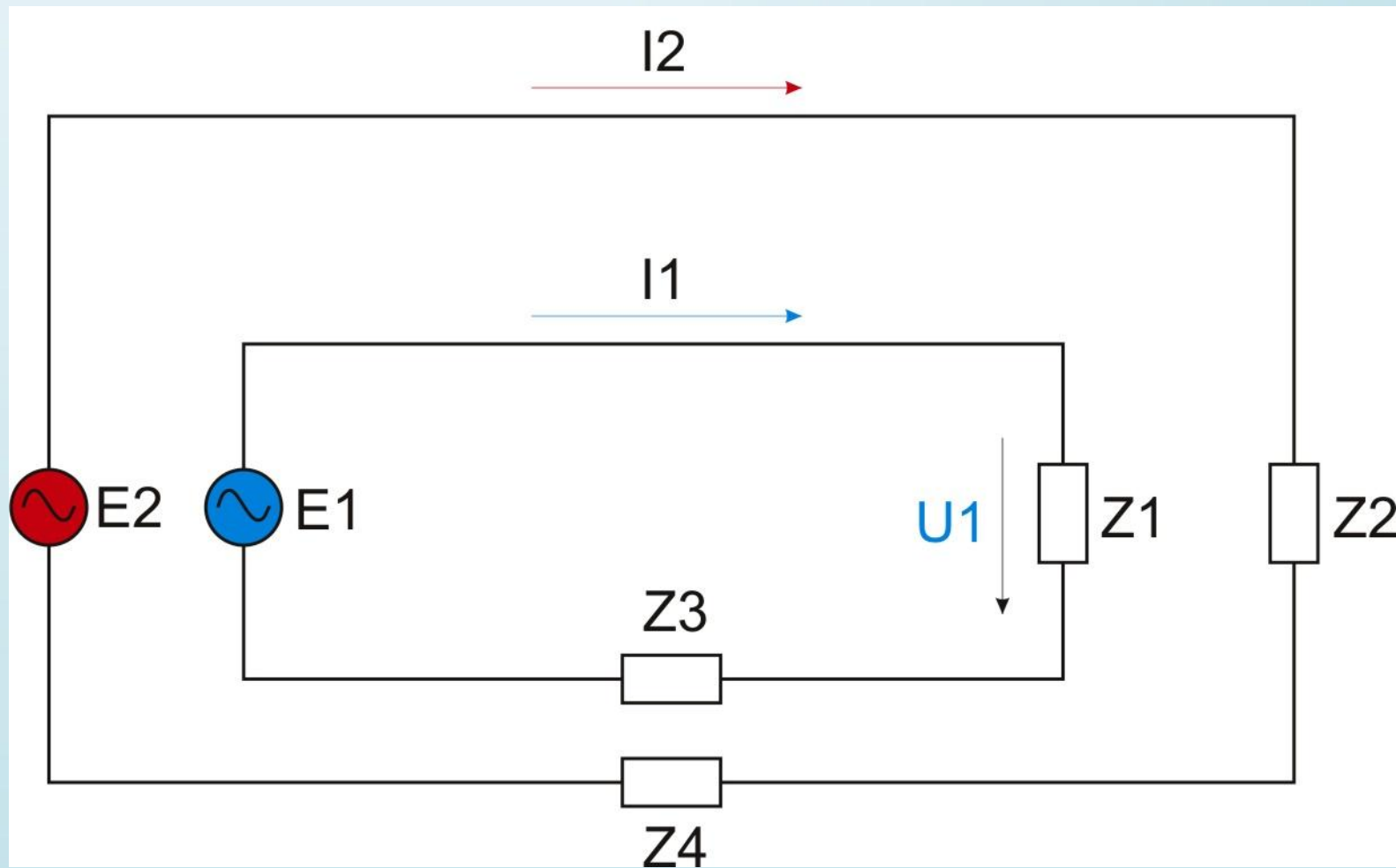


Рис. 2.1. Схема замещения источника возмущения (E_n, Z_n) и приемника ($U_{пр}, Z_{пр}$) электромагнитного взаимодействия с элементами связи Z_1, Z_2 и $Z_{общ}$

Устранение общего сопротивления – гальваническое разъединение контуров



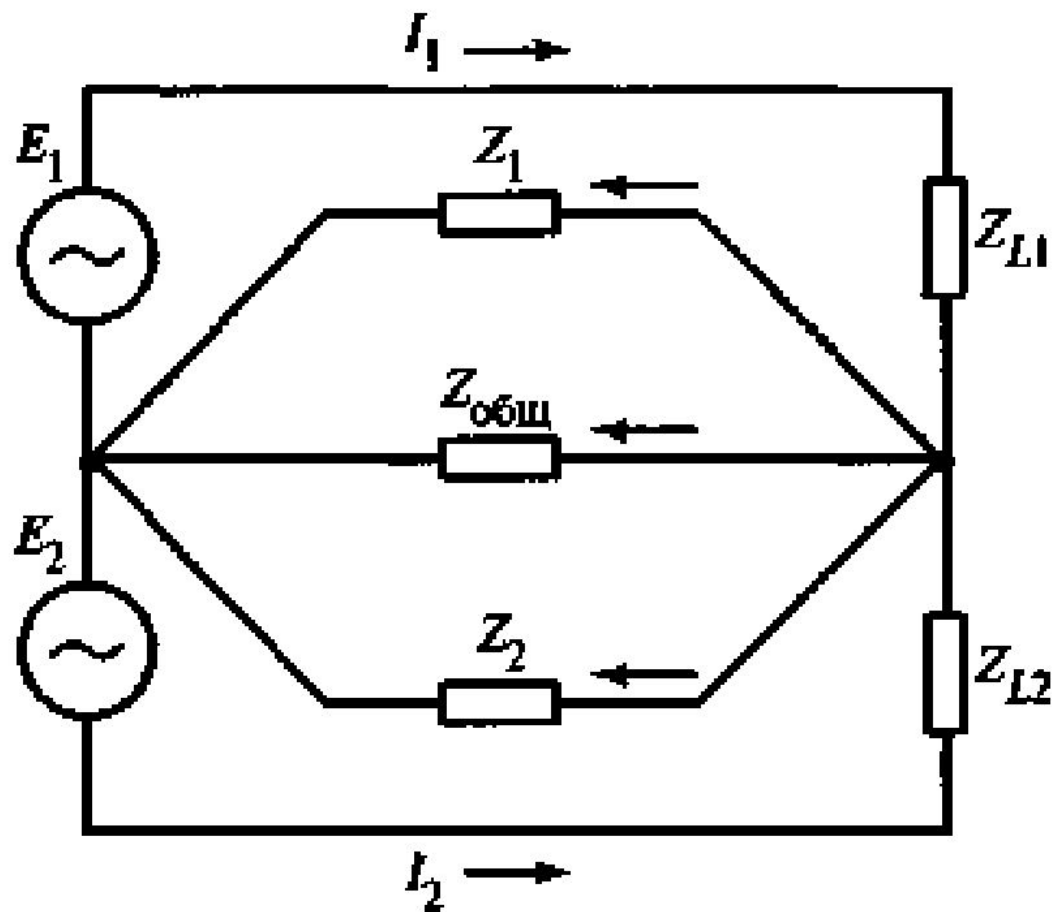


Рис. 2.3. Естественное устранение связи цепей с общим полным сопротивлением на переменном токе

Эффект близости

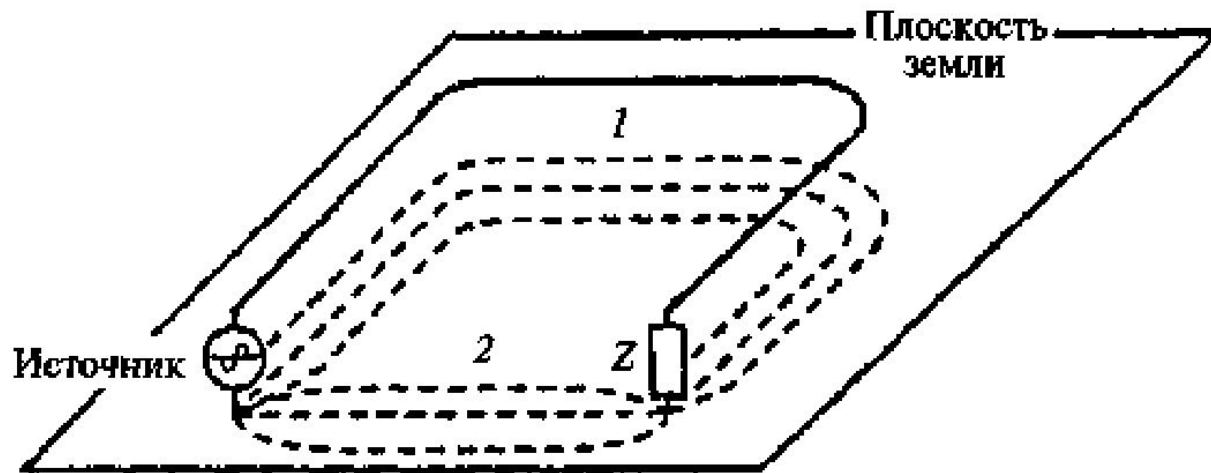
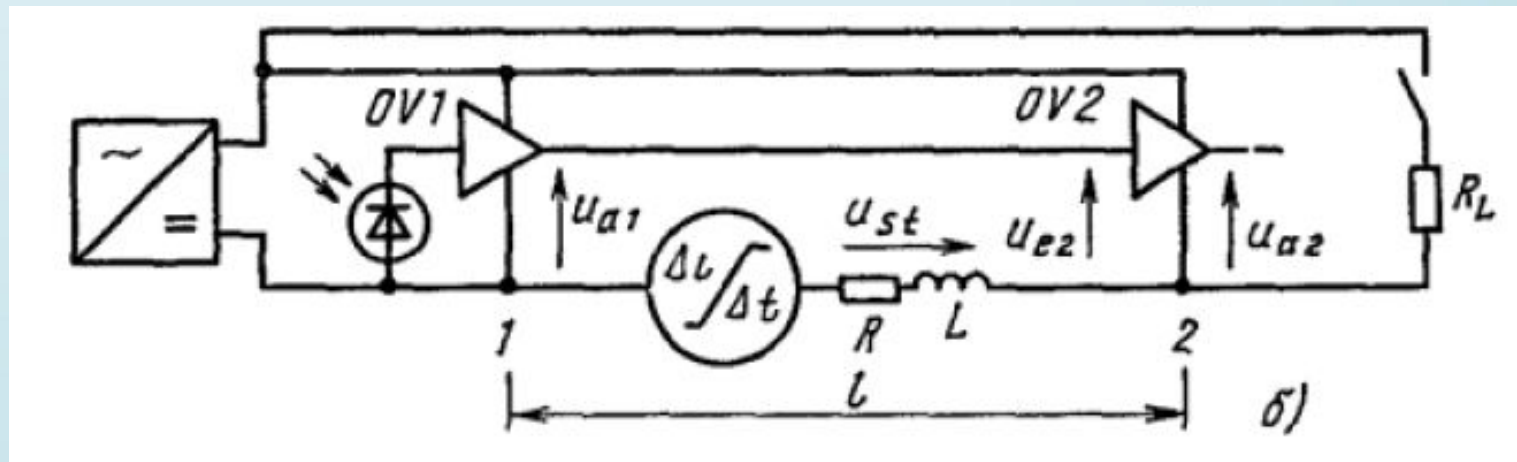
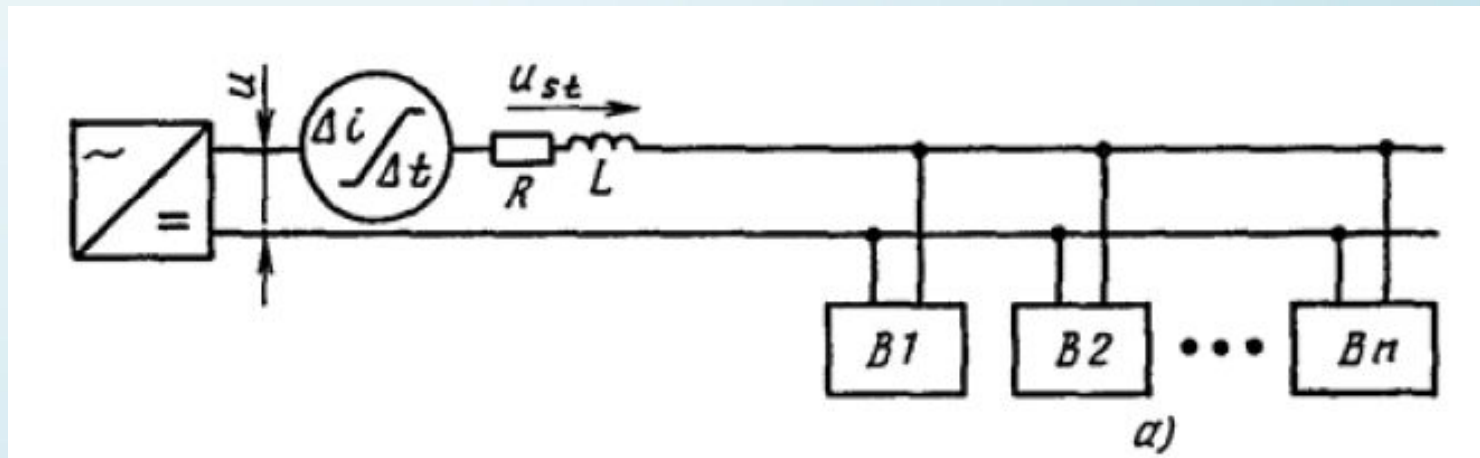
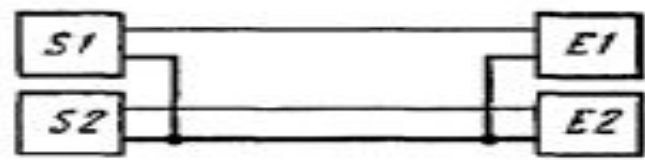


Рис. 2.4. Пути протекания обратного постоянного и переменного тока в земле:
1 — переменный ток; *2* — постоянный ток



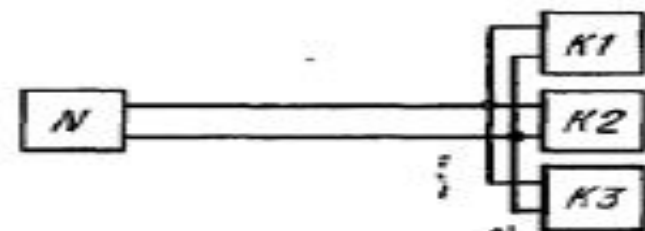
Примеры гальванических связей в цепях электропитания (а)
и в сигнальных контурах (б)



a)



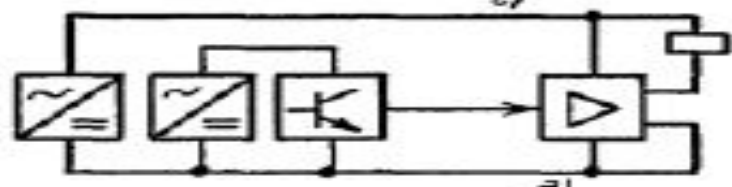
b)



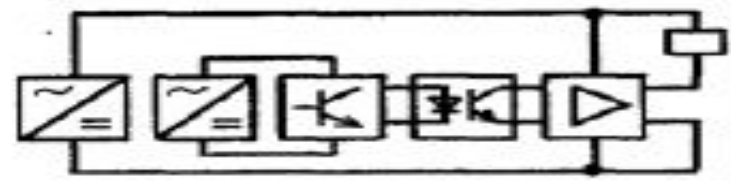
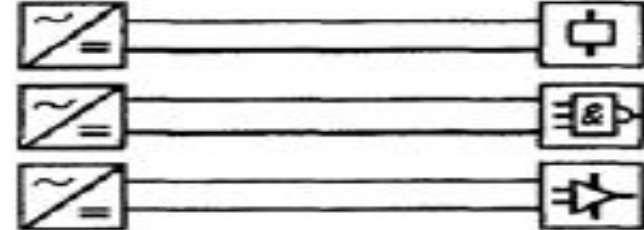
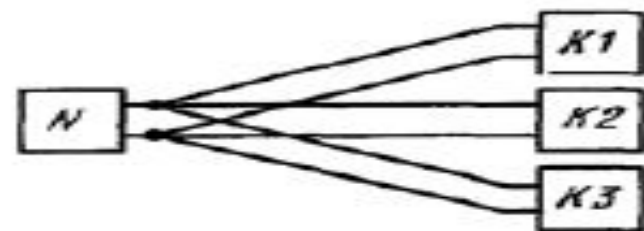
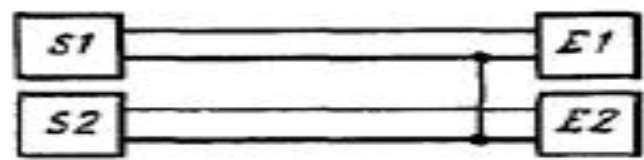
b)



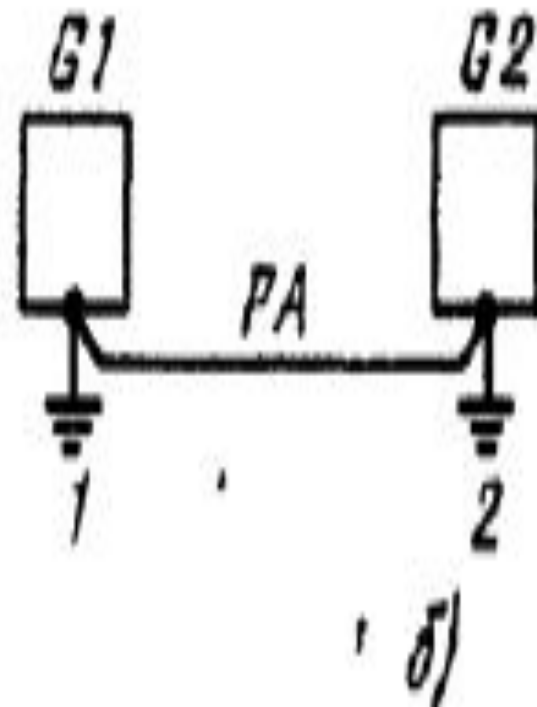
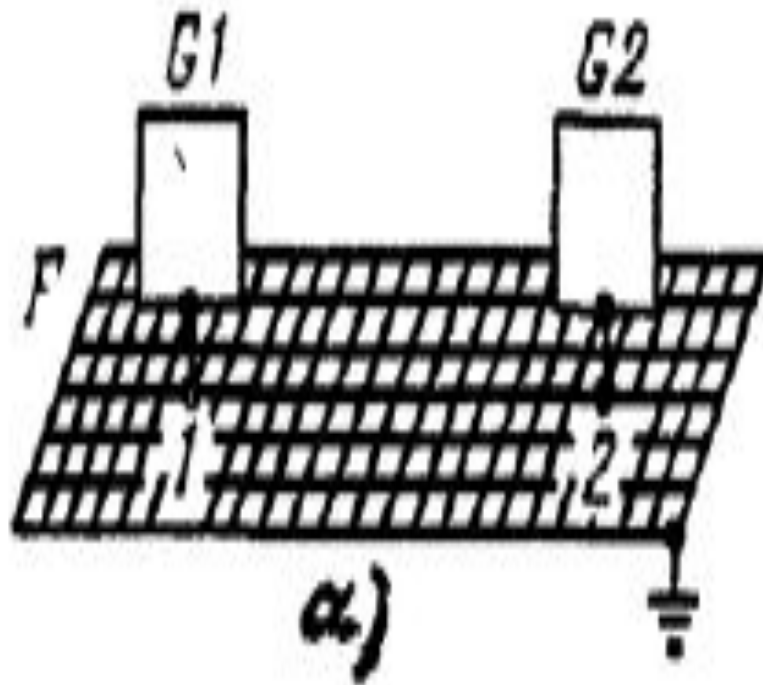
2)



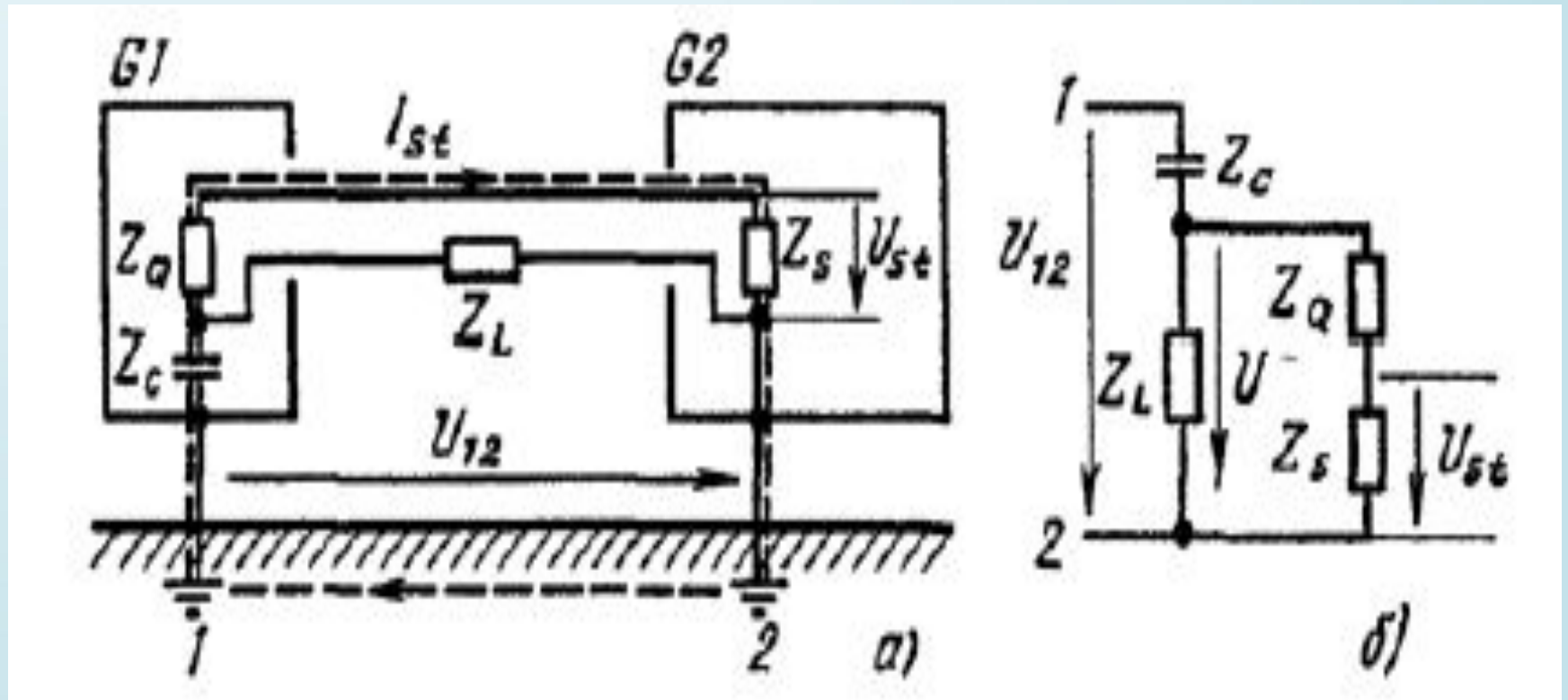
a)



Гальваническое влияние по контурам заземления



Гальваническое влияние через разомкнутую петлю заземлений



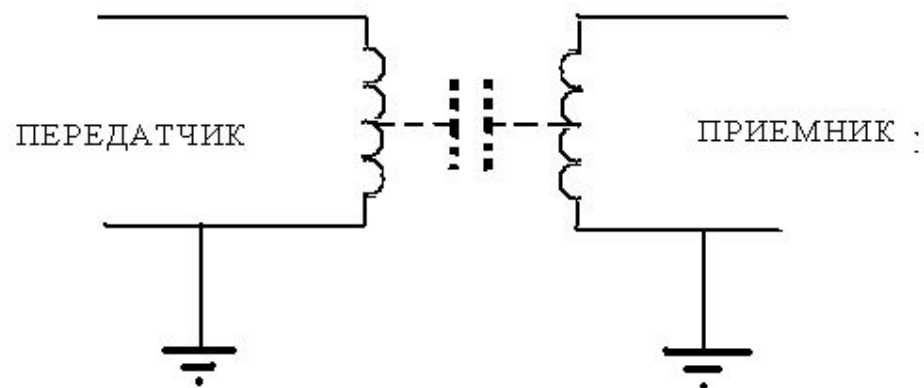
$$U_{st} \approx U_{12} \frac{Z_S}{Z_S + Z_Q} \frac{Z_L}{Z_L + Z_C}$$

Для нейтрализации гальванической связи

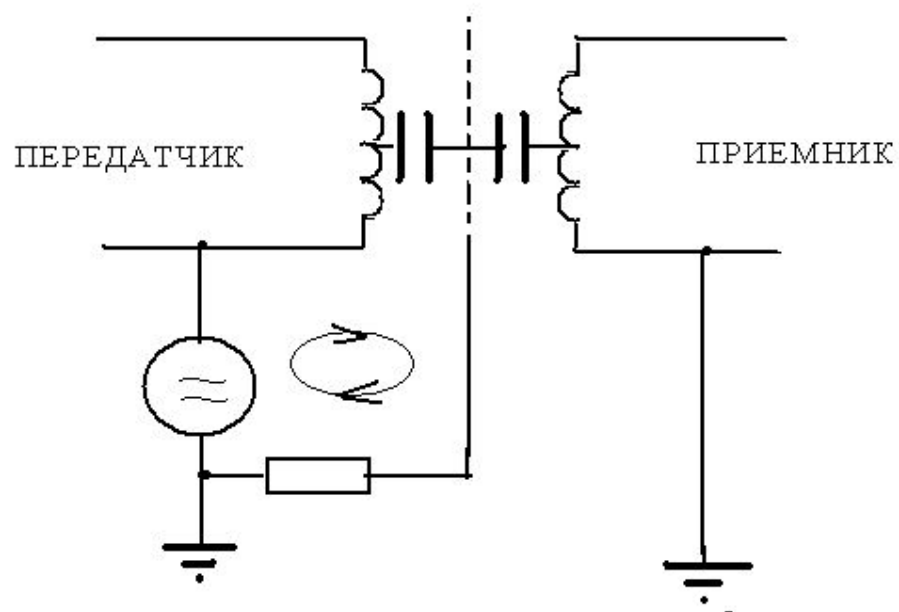
(осуществление гальванической развязки цепей)

- а) уменьшить общее полное сопротивление соединительных проводов электропитания, посредством уменьшения их длины, увеличения диаметра, применения материала с более высокой удельной проводимостью),
- б) использовать функциональные узлы с более высоким питающим напряжением для снижения тока и уменьшения тем самым падения напряжения на общем сопротивлении, применять стабилизаторы для каждого устройства отдельно,
- в) использовать отдельные соединительные провода для каждого устройства, уменьшая тем самым величину общего полного сопротивления.
- г) Для их устранения на практике используют разделительные и нейтрализующие трансформаторы.

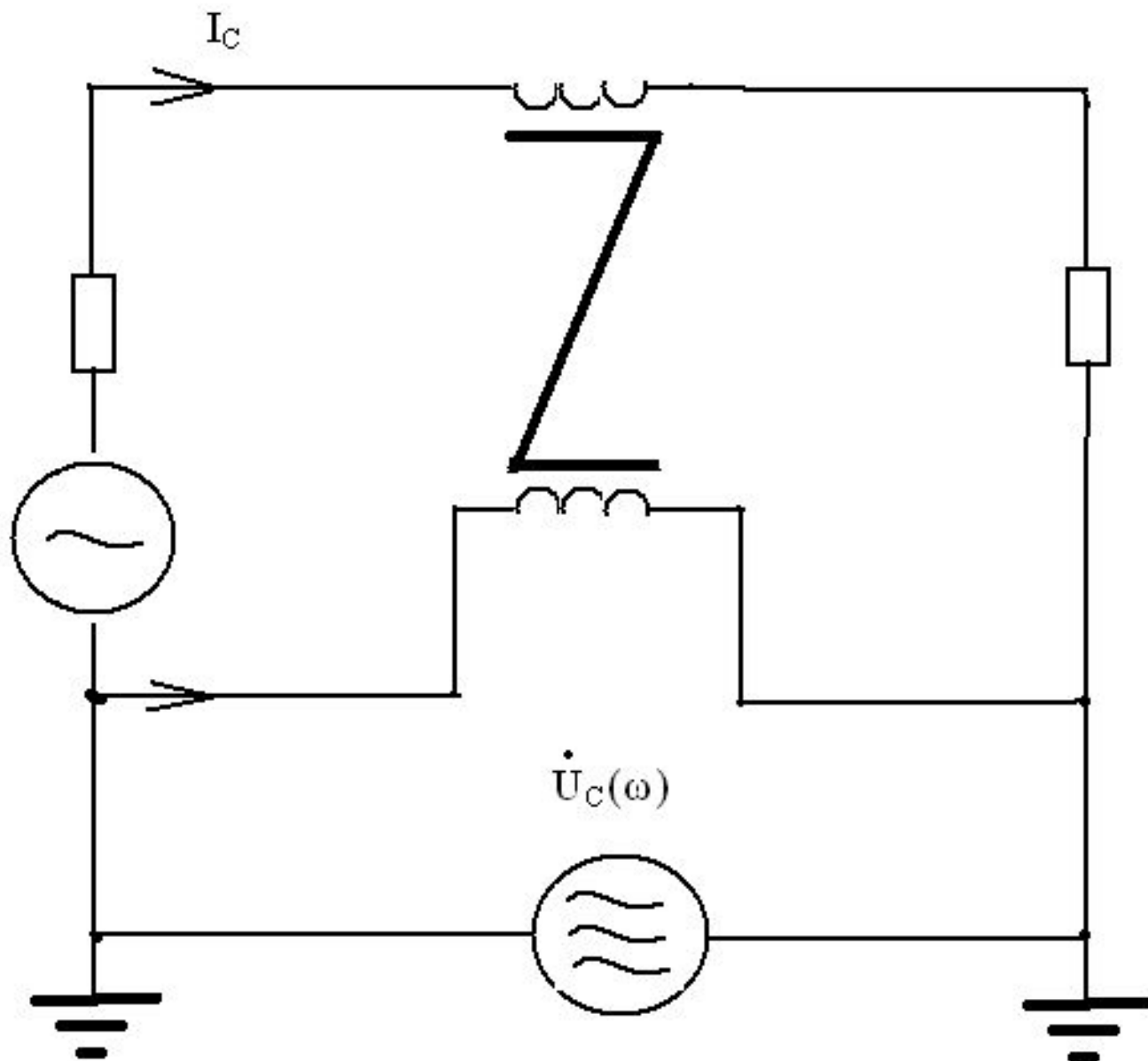
- д) для разрыва гальванической связи получили оптроны и световодные длинные линии в цепях управления и передачи информации.
- е) Фильтры ослабляют распространение помех вдоль проводящих линий.
- ж) Разрядники для защиты от перенапряжений служат для ограничения переходных напряжений, вызванных молнией, переходными процессами, разрядами от статического электричества



ГАЛЬВАНИЧЕСКАЯ РАЗВЯЗКА



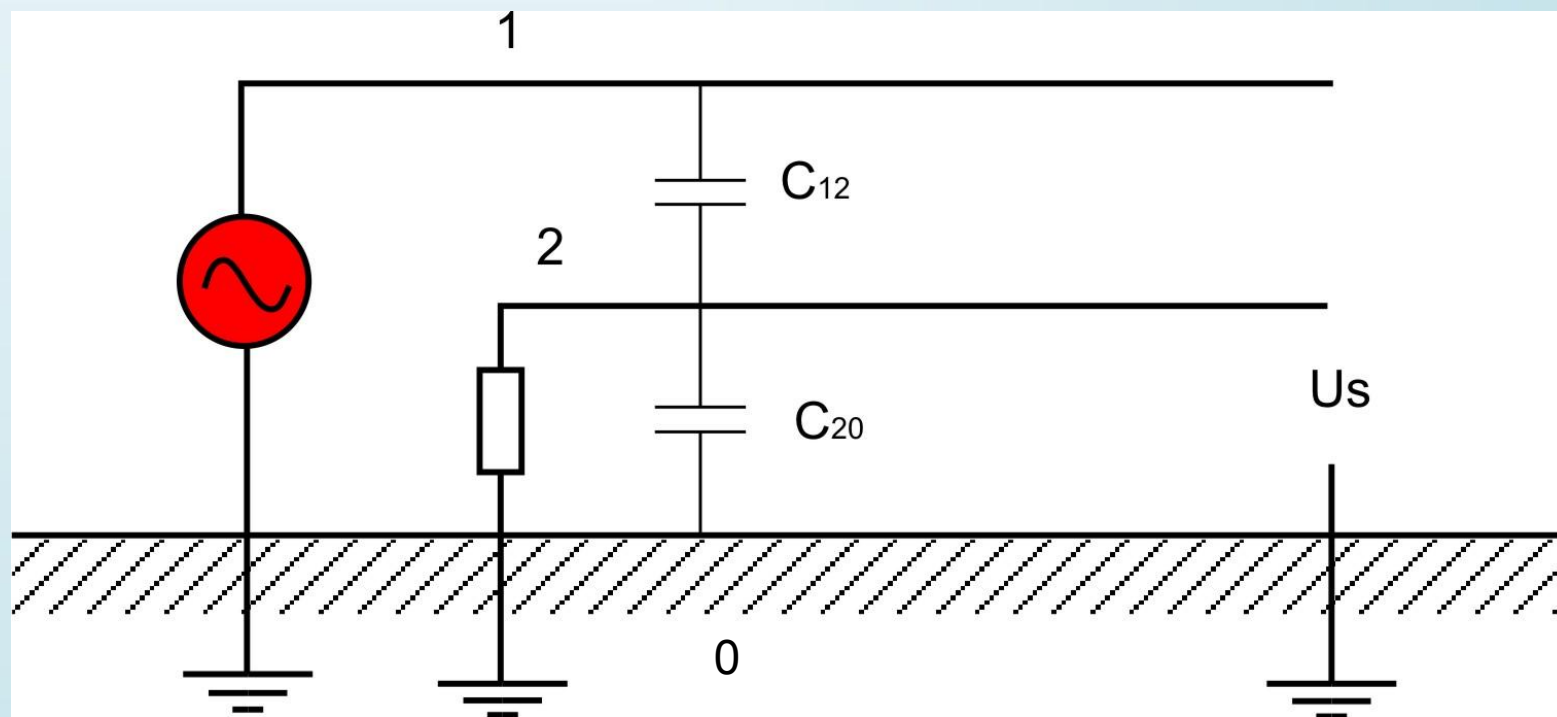
УМЕНЬШЕНИЕ СВЯЗИ ЧЕРЕЗ МЕЖВИТКОВУЮ ПАРАЗИТНУЮ ЕМКОСТЬ ЗАЗЕМЛЕННЫМ ЭКРАНОМ



Емкостное влияние

Емкостное влияние осуществляется через паразитные емкости между проводами или проводящими элементами, принадлежащими разным контурам и находящимися под разным потенциалом.

Емкостное влияние проводника с потенциалом помехи 1 на проводник 2



Для снижения наведенного напряжения C_{20} должно быть больше C_{12}

$$\frac{U_1}{U_2} = \frac{\left(\frac{1}{j\omega C_{12}}\right) + \frac{R_2}{(1 + j\omega R_2 C_2)}}{R_2}$$

Если система 2 низкоомная, то есть $R_2 \ll 1/\omega C_2$, то получаем

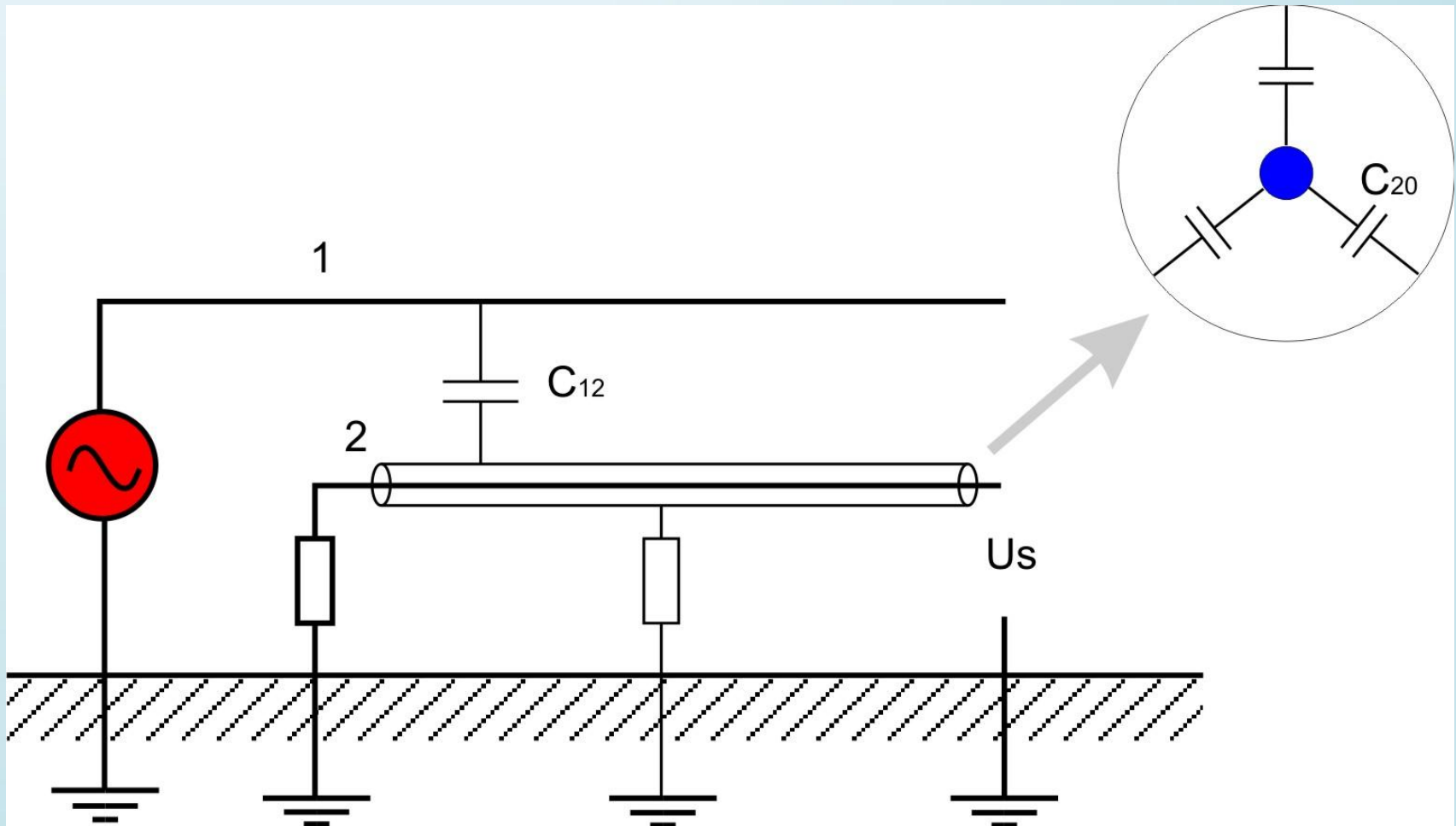
$$\frac{U_1}{U_2} = \frac{1}{j\omega C_{12} R_2}$$

$$U_{\dot{i}} = U_1 j\omega C_{12} R_2$$

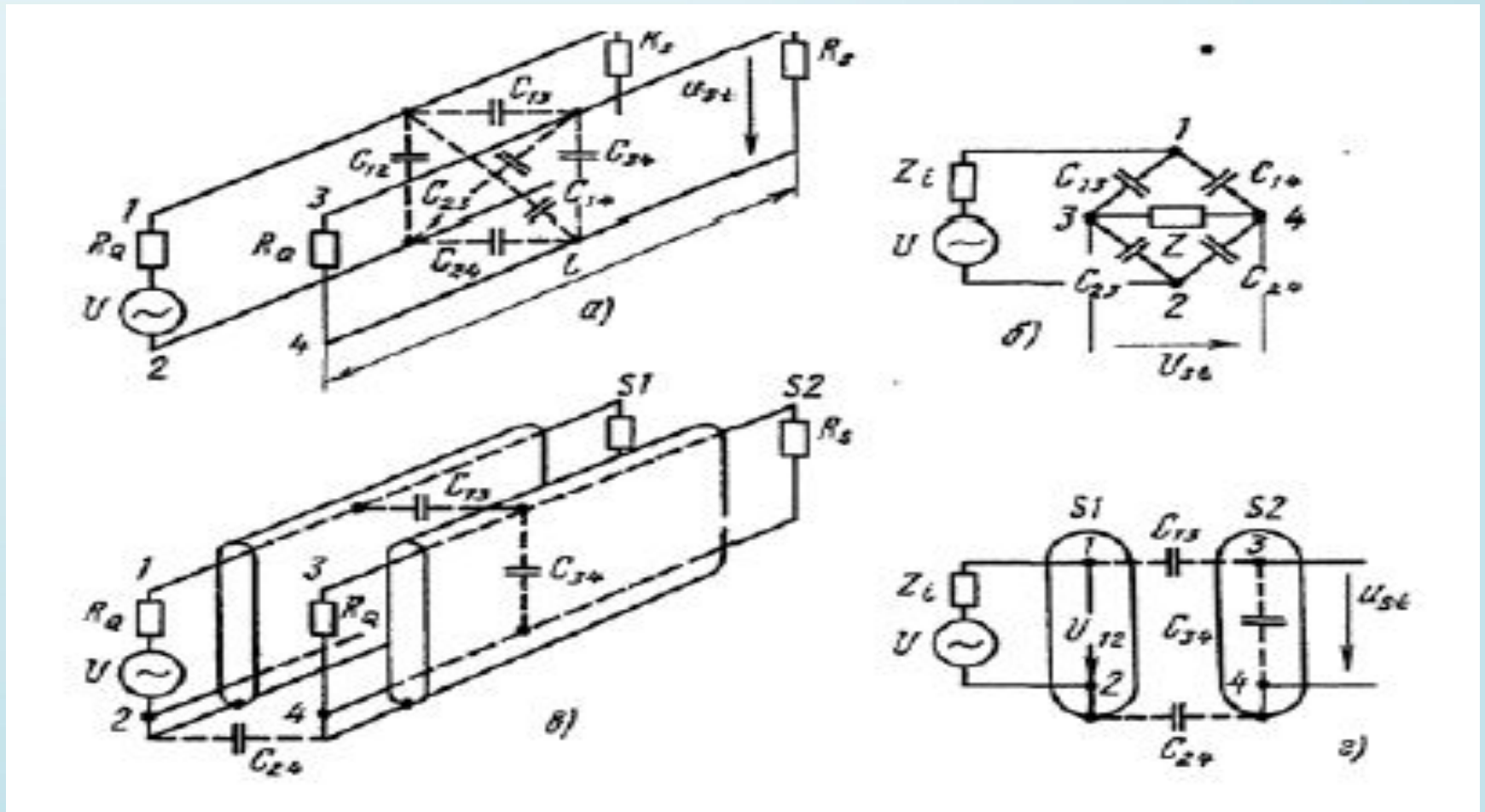
$$U_{\Pi}(t) = \frac{dU_1(t)}{dt} \cdot C_{12} \cdot R_2$$

- Отсюда непосредственно вытекают меры по снижению емкостного влияния:
- 1. Уменьшением емкостной связи C_{12} , например, сокращением длины участков параллельных проводов, увеличением расстояния между проводами, экранированием проводов и самой системы.
- 2. Уменьшением R_2 .

Снижение наводимой помехи путем экранирования



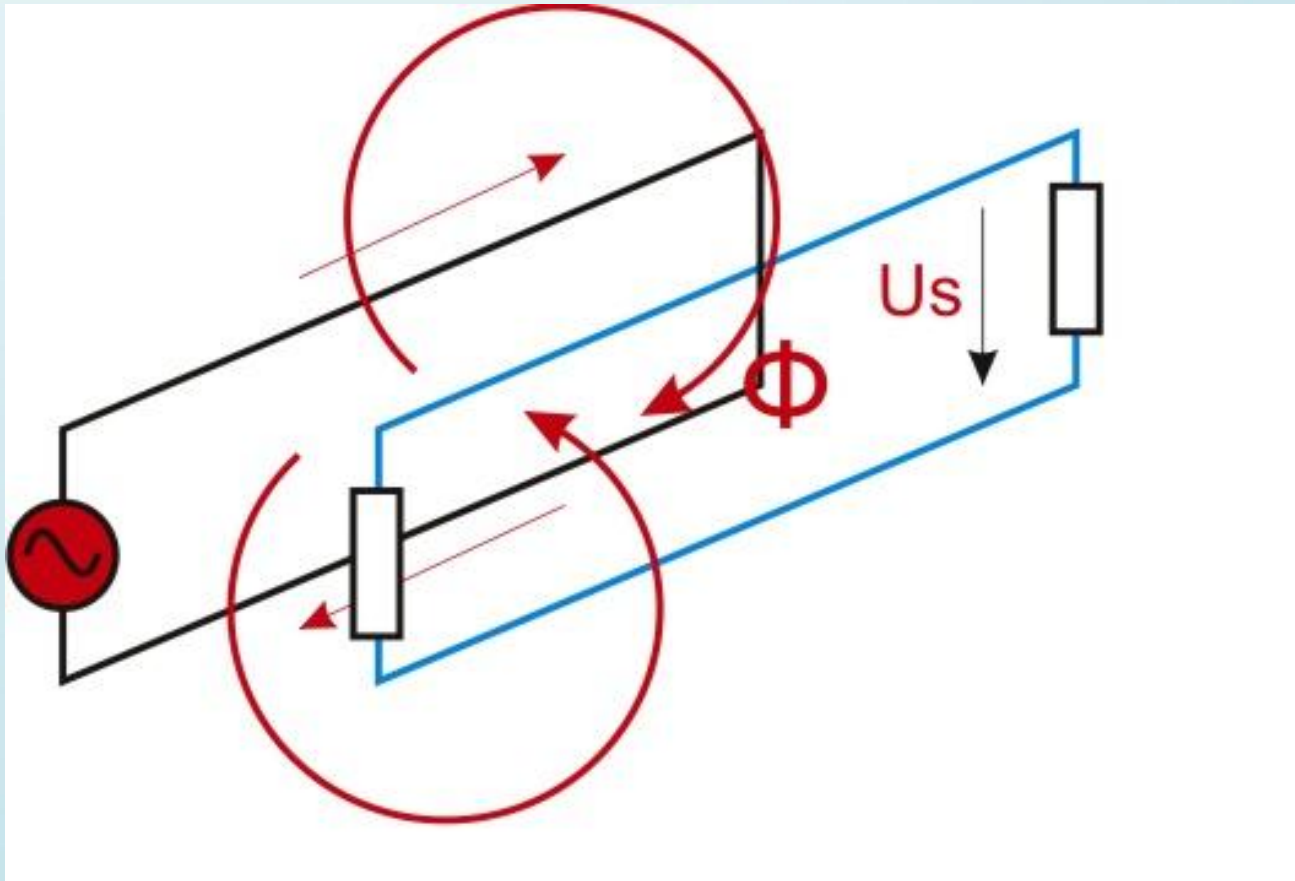
Емкостное влияние между гальванически разделенными контурами:



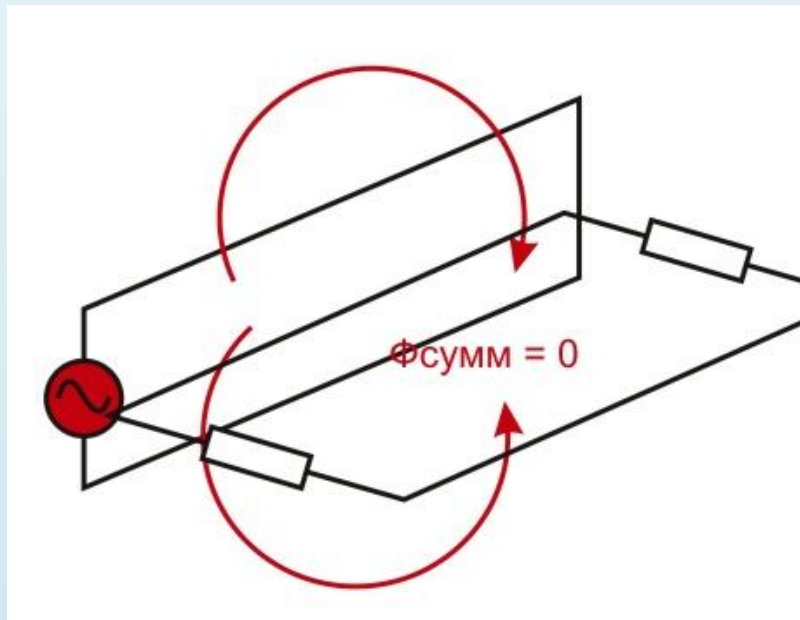
Индуктивное влияние

Индуктивное влияние обусловлено паразитным потокоцеплением между контурами.

Индуктивное влияние между токовыми контурами

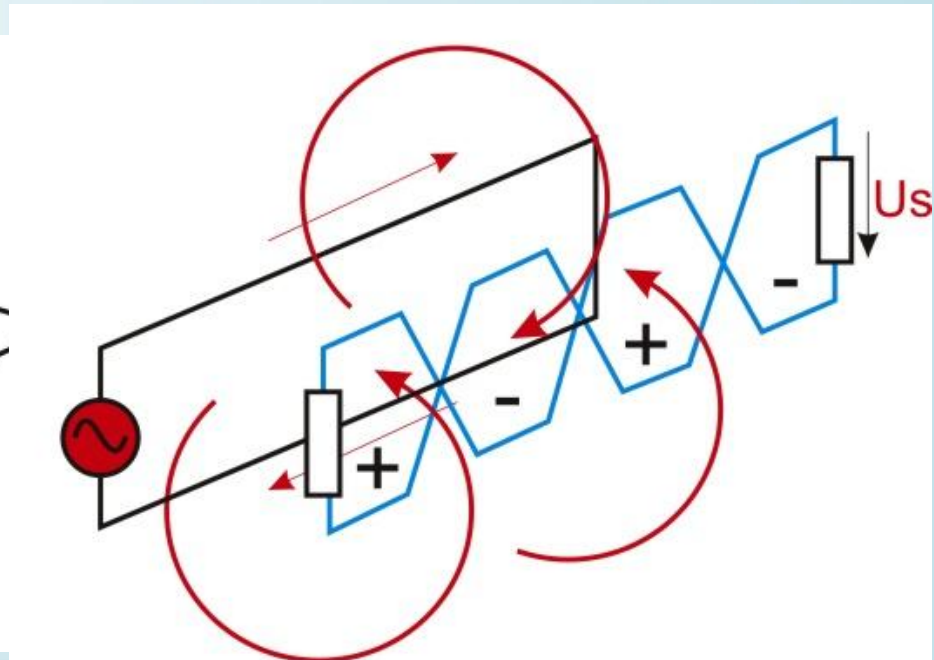


Мероприятия по снижению индуктивного влияния



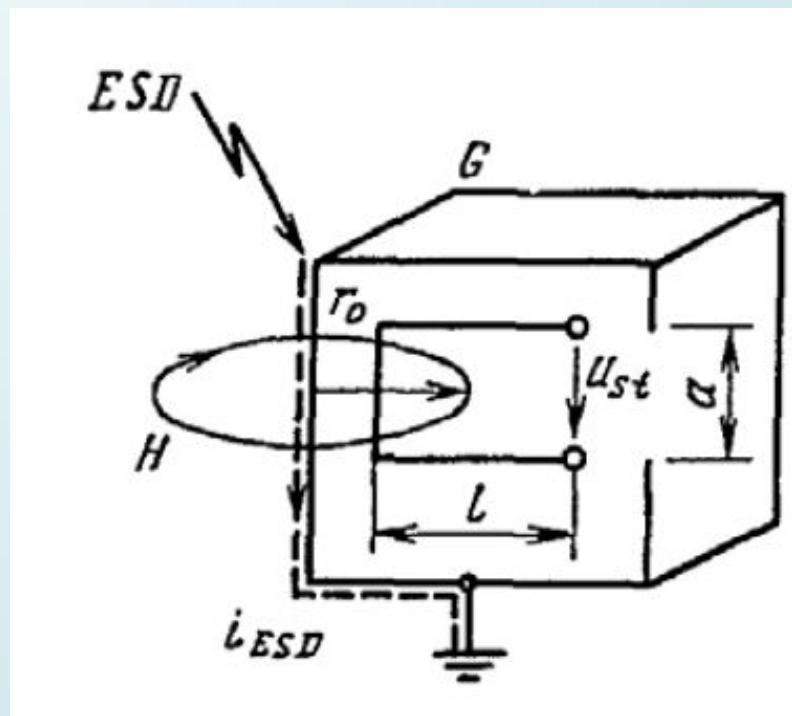
а)

Изменение взаимного расположения контуров
(компенсация магнитного потока)



б)

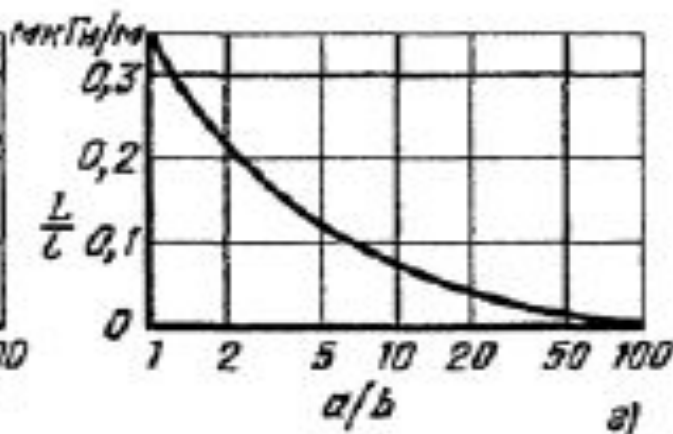
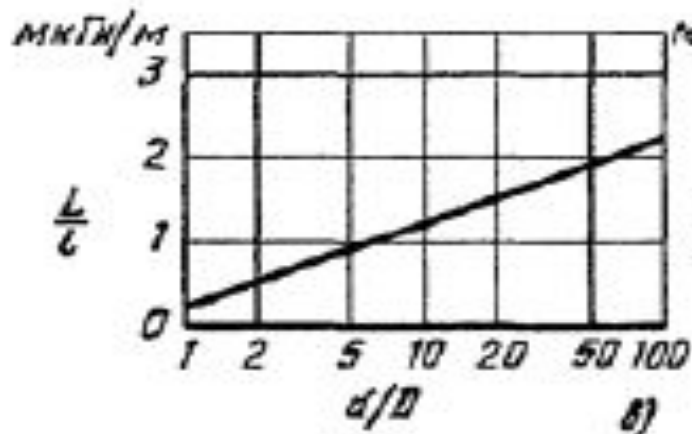
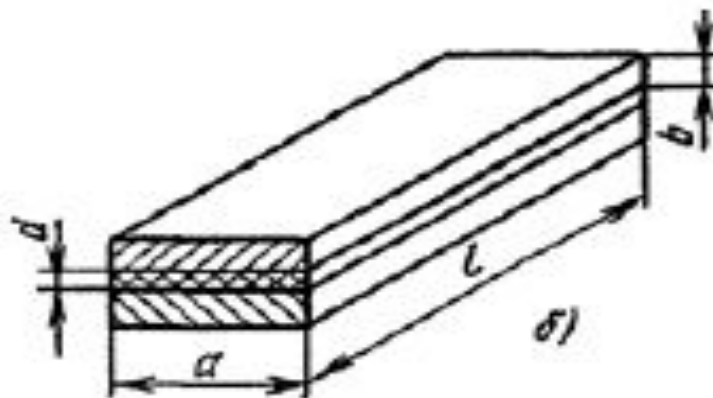
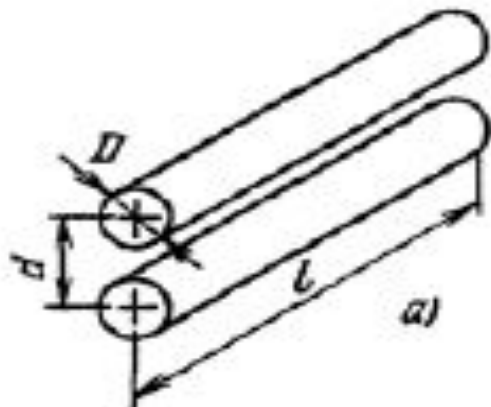
Компенсация наведенного напряжения
путем скрутки проводов
(провод витая пара)

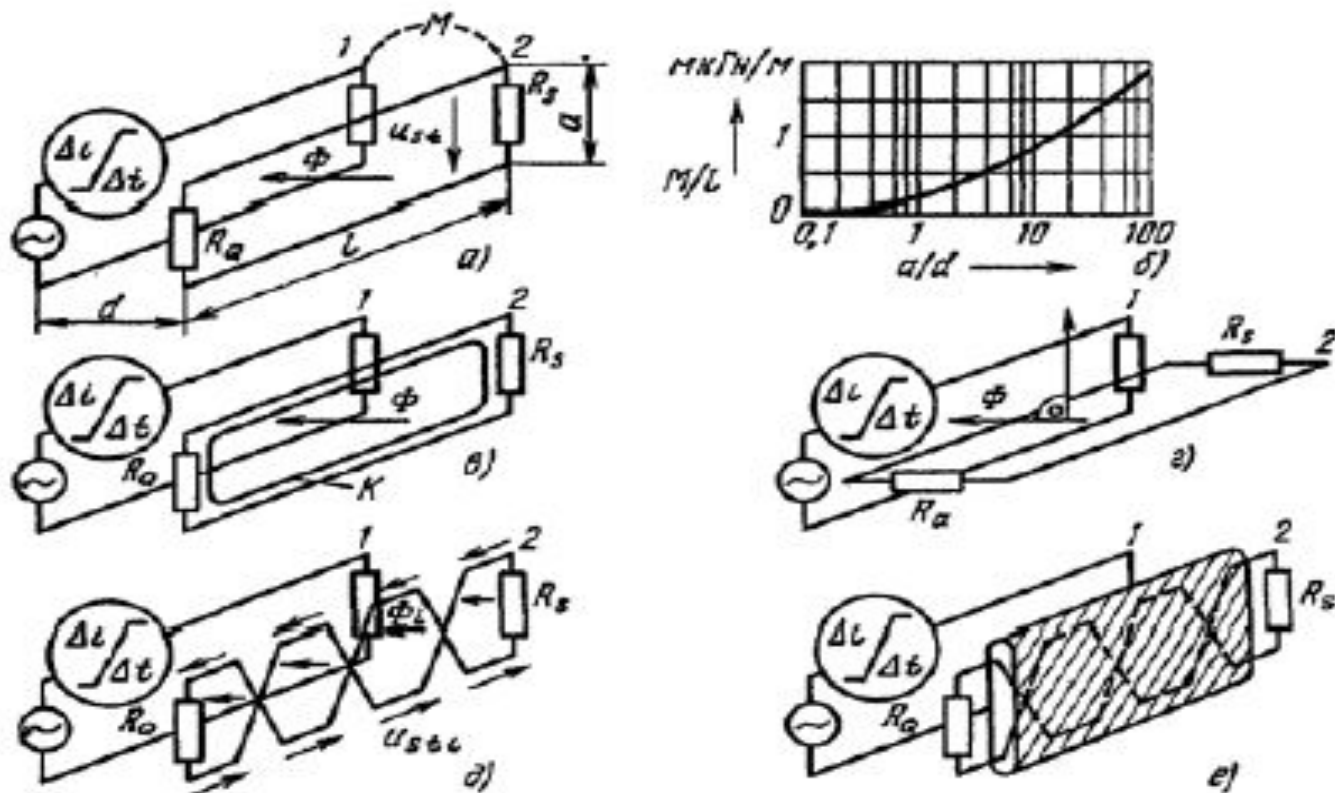


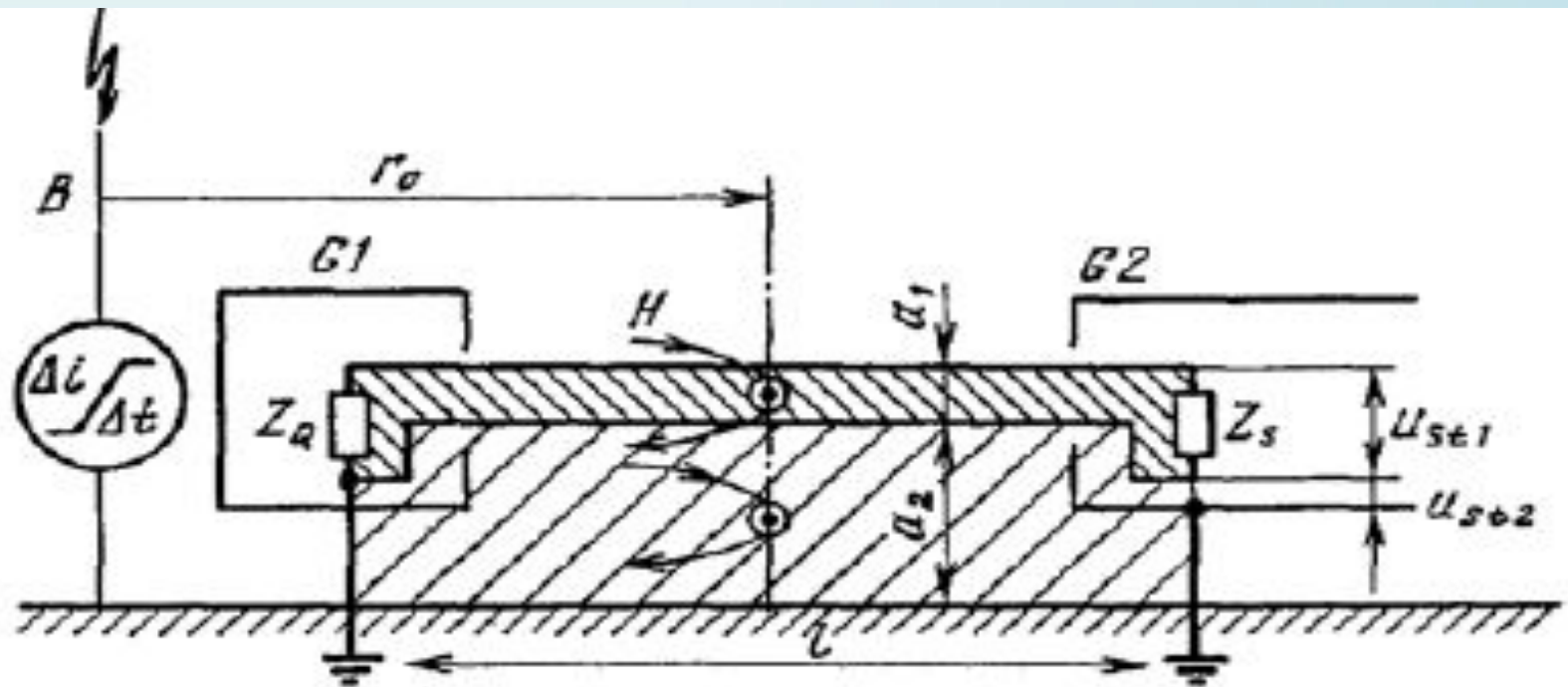
Индуктивное влияние разряда статического электричества ESD на петлю l внутри прибора G

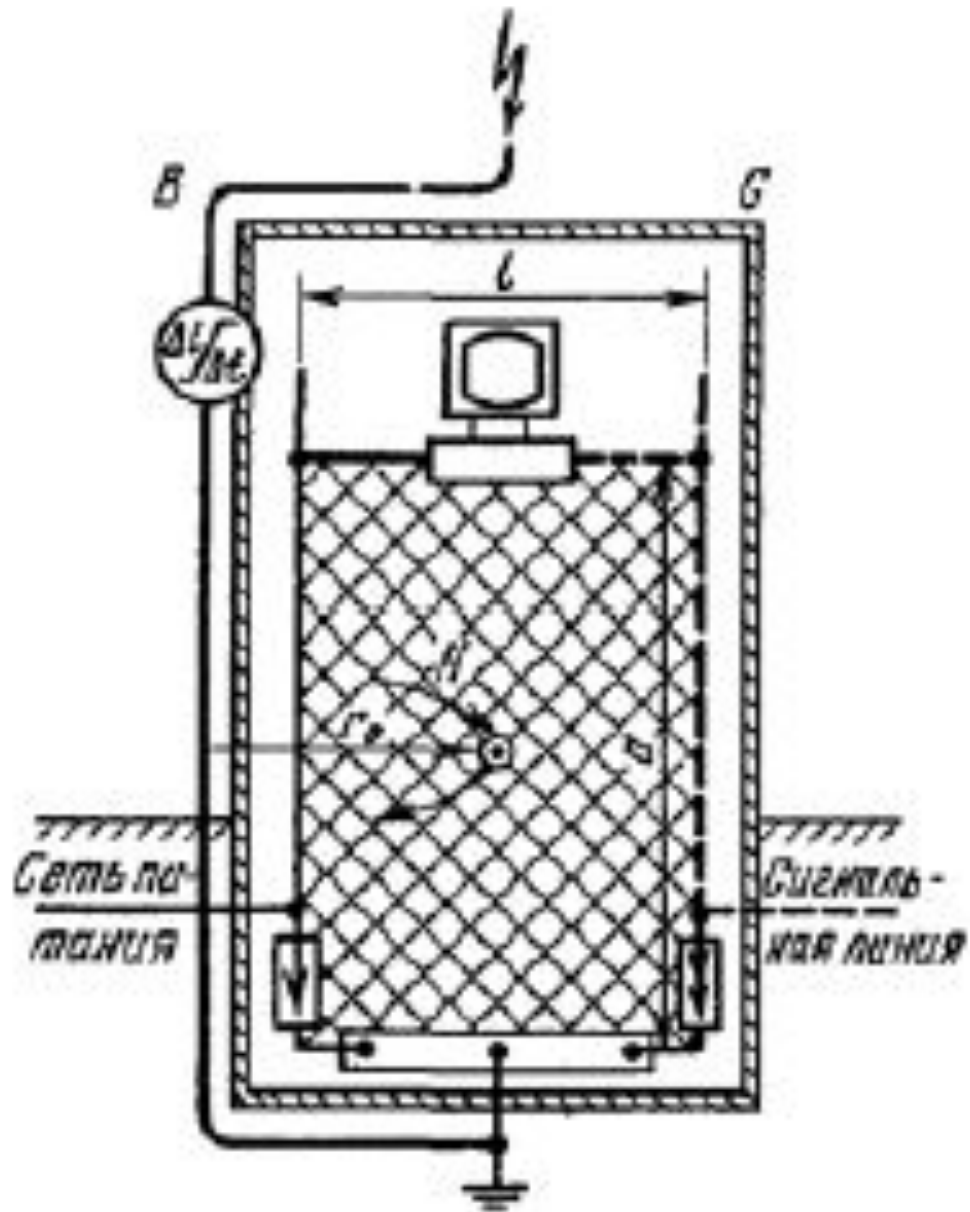
Влияющие контура могут быть образованы, например, путями протекания тока при ударах молнии или разрядах статического электричества.

Зависимости погонных индуктивностей (L , μ) от соотношений размеров линий с проводами круглого (а) и прямоугольного (б) сечений









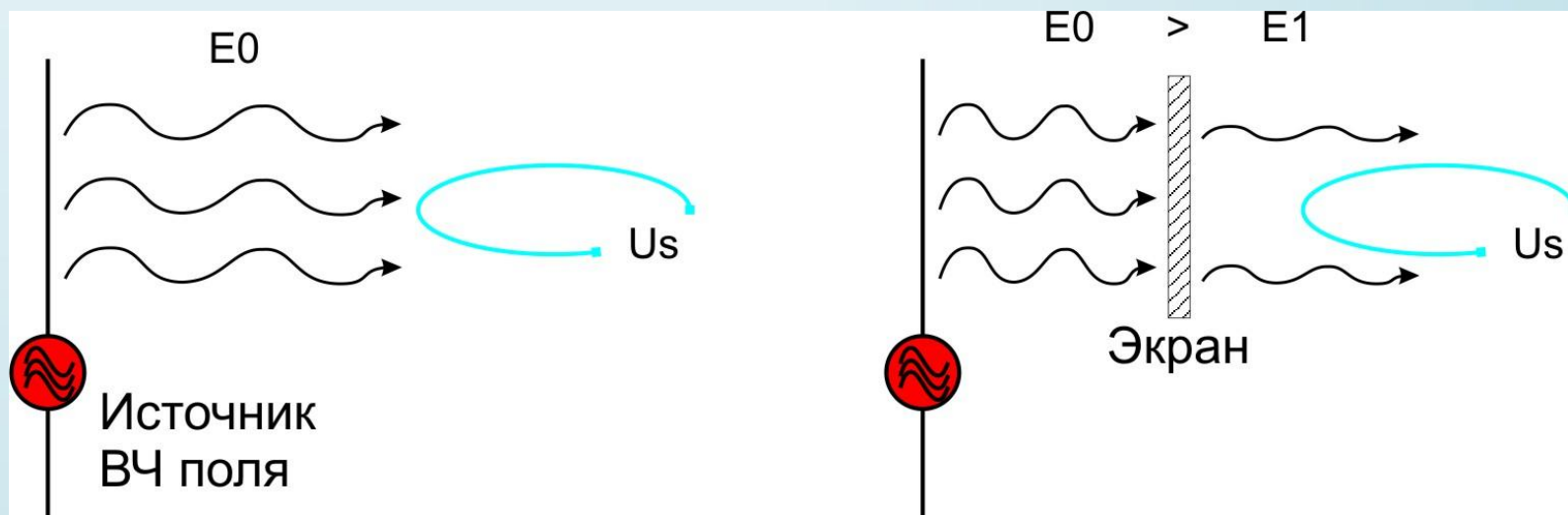
способы снижения индуктивного влияния

- - уменьшение взаимной индукции за счет сокращения длины участков параллельной прокладки;
- - увеличение расстояния между контурами;
- - ортогональное расположение контуров;
- - скручивание проводов;
- - экранирование системы;
- - прокладка компенсирующих проводов.

Электромагнитное влияние

Причиной воздействия излучения являются электромагнитные волны, излучаемые токовым контуром и распространяющиеся в окружающем пространстве со скоростью света. При воздействии электромагнитной волны на электропроводные объекты вследствие антенного эффекта возникают высокочастотные напряжения, непосредственно или косвенно являющиеся помехами в сигнальных контурах.

Электромагнитное влияние на контур без экрана (а) и с экраном (б)



а)

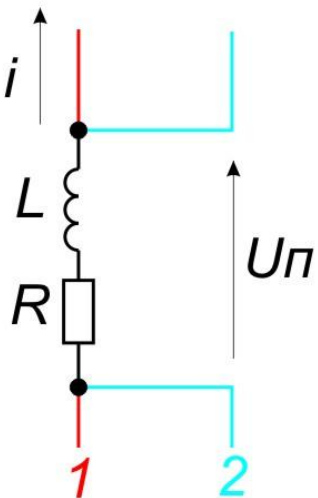
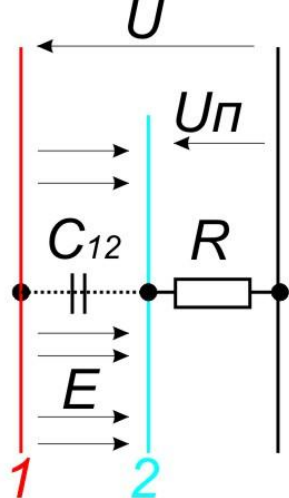
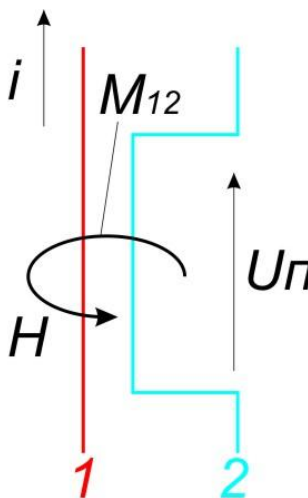
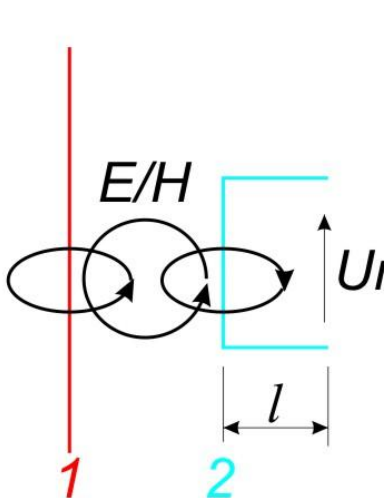
б)

За счет поглощения энергии поля и отражения падающей волны напряженность поля E_1 за экраном меньше напряженности поля E_0 .
Экран должен быть выполнен из материала с высокой электропроводностью и высокой магнитной проницаемостью.



Рис. 2.16. Волновое сопротивление Z_w в функции расстояния $x/(\lambda/2\pi)$ от источника

Механизмы электромагнитного влияния (каналы передачи помех)

Влияние через гальванические связи	Влияние через поле		
Гальваническая связь (полное сопротивление связи)	Емкостная связь (поле E)	Индуктивная связь (поле H)	Электромагнитная связь (поле E, H)
			
$U_{п} = i R + L (di/dt)$	$U_{п} = R C_{12} (dU/dt)$	$U_{п} = M_{12} (di/dt)$	$U_{п} \approx E l_{eff}$
	<p>Ближнее поле, $x < \lambda/2\pi$</p>		<p>Дальнее поле, $x > \lambda/2\pi$</p>

Вопросы к зачету

- Электромагнитные помехи. Источники электромагнитных помех на электрических станциях и подстанциях.
- Классификация электромагнитных помех. Способы описания и основные параметры помех.
- Механизмы генерации и каналы передачи помех.

Спасибо за внимание !