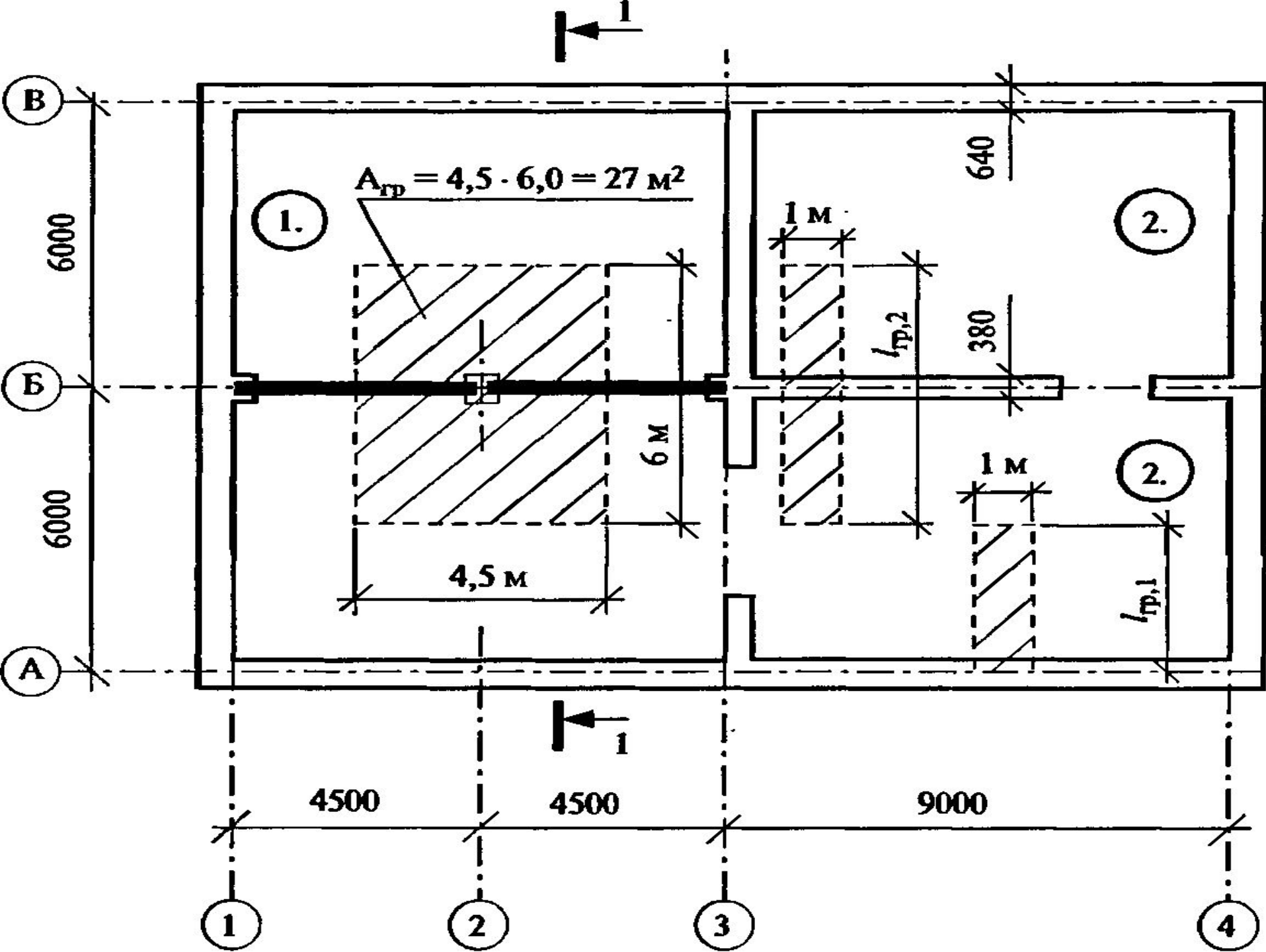


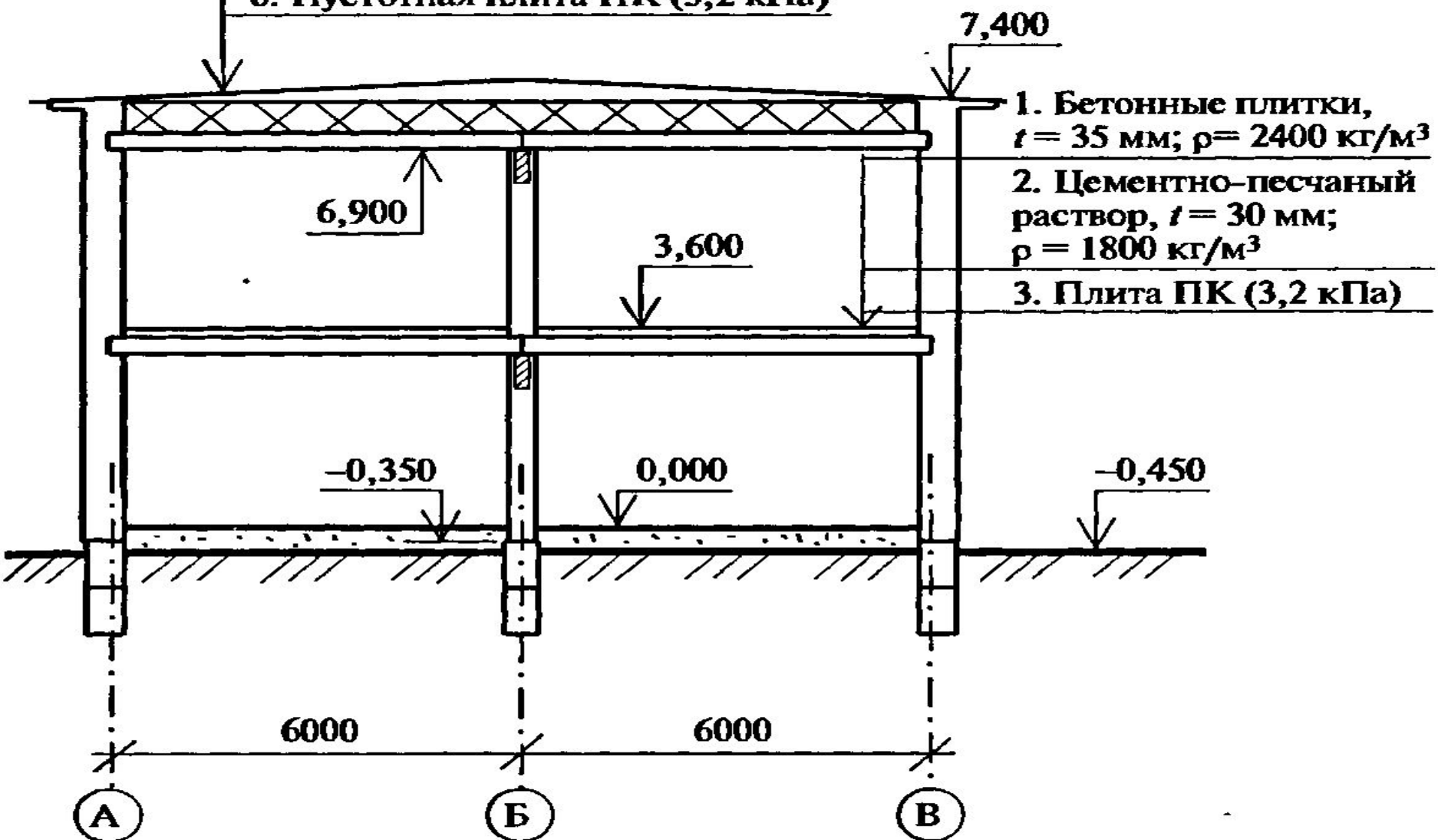
***Сбор нагрузок на
кирпичную
колонну***

На низ колонны действуют нагрузки

- От перекрытия;
- От покрытия
- От 2-хбалок, опирающихся на колонну
- От веса самой колонны



1. Гравий, втопленный в битум, $t = 10$ мм; $\rho = 1600$ кг/м³
2. Трехслойный рубероидный ковер (1 слой рубероида — 0,03 кПа)
3. Цементно-песчаная стяжка, $t = 30$ мм; $\rho = 1700$ кг/м³
4. Керамзит, $t = 300$ мм; $\rho = 500$ кг/м³
5. Пароизоляция (0,03 кПа)
6. Пустотная плита ПК (3,2 кПа)



РЕШЕНИЕ. 1.

СОБИРАЕМ НАГРУЗКИ НА ОДИН КВАДРАТНЫЙ МЕТР ПОКРЫТИЯ:

№п/п	Нагрузки	Подсчет	Нормативная нагрузка	γ	Расчетная нагрузка
I. Постоянные нагрузки					
1	гравий, втопленный в битум	0,01*16	0,16	1,3	0,21
2	Трехслойный рубероидный ковер	0,03* 3слоя	0,09	1,3	0,12
3	Цементно- песчаная стяжка	0,03*17	0,51	1,3	0,66
4	Керамзит	0,30*5	1,5	1,3	1,95
5	Пароизоляция	-	0,03	1,3	0,04
6	Пустотная плита ПК	-	3,2	1,1	3,52
	Итого:		$g_n = 5,49$ кПа		$g = 6,5$ Па
II. Временные нагрузки					
1	Снеговая нагрузка	$s = s_q \mu = 2,4 * 1$ $s_n = s_q \mu 0,7$ $= 2,4 * 1 * 0,7$	$s_n = 1,68$ кПа	-	$s = 2,4$ кПа
	Всего		$q^n_{\text{покрытия}} = 7,17$ кПа		$q_{\text{покрытия}} = 8,9$ кПа

2. СОБИРАЕМ НАГРУЗКИ НА ОДИН КВАДРАТНЫЙ МЕТР ПЕРЕКРЫТИЯ:

№п/п	Наименование нагрузок	Подсчет	Нормативная нагрузка	γ_f	Расчетная нагрузка
I. Постоянные нагрузки					
1	Бетонные плитки	0,035*24	0,84	1,2	1,01
2	Цементно-песчаный раствор	0,03*18	0,54	1,3	0,7
3	Пустотная плита ПК	-	3,2	1,1	3,52
	Итого:		$g_n=4,58$ кПа		$g=5,23$ кПа
II. Временные нагрузки					
1	Нагрузка на перекрытие(см. СНиП 2.01.07-85*, табл. 3)	-	$p_n=4,0$ кПа	1,2	$p=4,8$ кПа
2	Нагрузка от перегородок(см. СНиП 2.01.07-85*, табл. 3)	-	0,5	1,0	0,55
	Всего		$q^n_{\text{перекрытия}}=9,08$ кПа		$q_{\text{перекрытия}}=10,58$ кПа

Нагрузка от собственного веса кирпичной колонны

- Высота колонны $H = 6,9 + 0,35 = 7,25$ м;
- Объём колонны $0,38 \times 0,38 \times 7,25 = 1,047$ м³
- Плотность *кирпичной кладки* $\rho = 1800$ кг/м³.
Удельный вес $\gamma = 18$ кг/м³
- Нормативная нагрузка $1,047 \times 18 = \underline{18,84}$ кН
- Расчетная нагрузка $18,84 * 1,1 = \underline{20,72}$ кН

Нагрузка от собственного веса двух балок

- Длина одной балки = 4,5 м;
- Высота балки $\approx 1/10$ от 4,5 м = 400мм = 0,4м
- Ширина балки $\approx 0,5$ от 400 = 200мм = 0,2м
- Объём балки $0,2 \times 0,4 \times 4,5 = 0,36 \text{ м}^3$
- Плотность железобетона $\rho = 2500 \text{ кг/м}^3$.
Удельный вес $\gamma = 25 \text{ кг/м}^3$
- Нормативная нагрузка $0,36 \times 25 = \underline{9 \text{ кН}}$
- Расчетная нагрузка $9 * 1,1 = \underline{9,9 \text{ кН}}$

СОБИРАЕМ НАГРУЗКУ НА НИЗ КОЛОННЫ

$$N_n = q^n \text{ покрытия} \cdot A_{гр} + q^n \text{ перекрытия} \cdot A_{гр} + \sum_{\text{балок}}^n \cdot N^n \text{ балки} + N^n \text{ колонны} =$$
$$7,17 \cdot 27 + 9,08 \cdot 27 + 2 \cdot 9,0 + 18,84 = \underline{\underline{475,59 \text{ кН}}}$$

$$\bullet N = q \text{ покрытия} \cdot A_{гр} + q \text{ перекрытия} \cdot A_{гр} + \sum_{\text{балок}}^n \cdot N \text{ балки} + N \text{ колонны}$$
$$= 8,9 \cdot 27 + 10,58 \cdot 27 + 2 \cdot 9,9 + 20,72 = 566,48 \text{ кН.}$$

- При расчетах конструкций не следует забывать, что расчетные нагрузки необходимо умножать на коэффициент надежности по ответственности – γ_n , для большинства жилых и общественных зданий $\gamma_n = 0,95$.
- *Нагрузки, собранные в приведённом примере, можно использовать для расчетов конструкций (колонн, балок, фундаментов).*