



Астраханский государственный технический  
университет

Кафедра электротехники

# Линейные электрические цепи

ПОСТОЯННОГО ТОКА

# ЭЛЕКТРОТЕХНИКА

- это отрасль науки и техники, связанная с применением электрических и магнитных явлений,

охватывает вопросы получения, преобразования и использования электрической энергии в практической деятельности человека.

Термины и определения основных понятий в области электротехники установлены

**ГОСТ Р 52002-2003 «Электротехника.**

**Термины и определения основных понятий».** - М.: Госстандарт России, 2003 г.

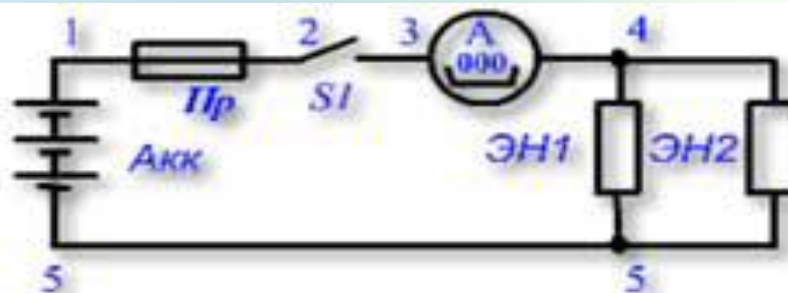
- **Электрическая цепь –**

- совокупность устройств и объектов, образующих путь для электрического тока,
- электромагнитные процессы в которых могут быть описаны с помощью понятий об электродвижущей силе, электрическом токе и электрическом напряжении.

## **Схема электрической цепи**

- это её графическое изображение, содержащее условные обозначения элементов цепи и показывающее соединения этих элементов.

а) принципиальная схема



б) монтажная схема



в) схема замещения электрической цепи

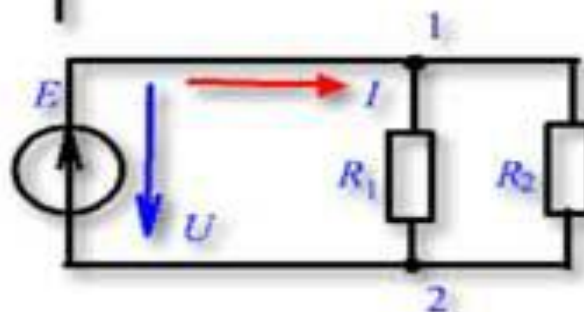


Рис. 1.1. Электрические схемы испытания двух нагревательных элементов

- **Схема замещения** –

- это расчетно-математическая модель электрической цепи, содержащая идеализированные **пассивные** и **активные** элементы.

# Топологические параметры схем

**ВЕТВЬ** - это участок электрической цепи, по которому протекает один и тот же ток

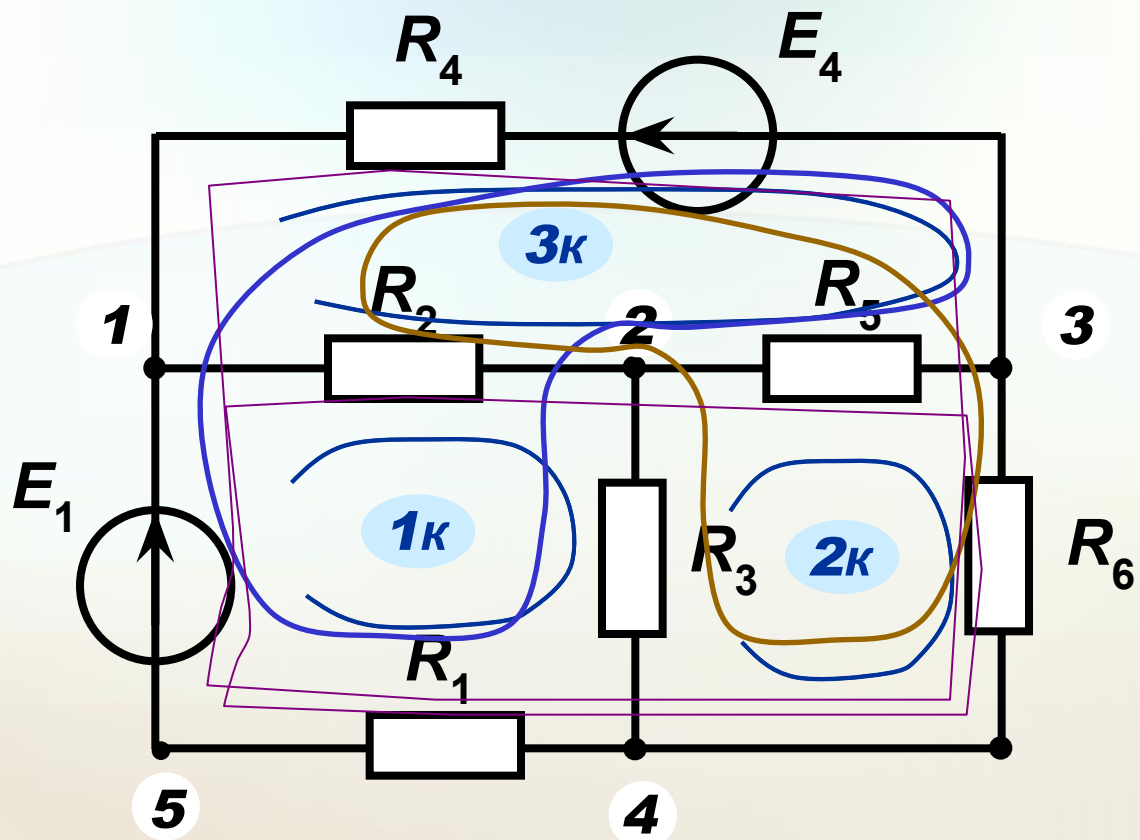
**УЗЕЛ** - это место соединения не менее трех ветвей электрической цепи.

Место, где объединены две ветви, называют **соединением**

**КОНТУР** ветвей- это замкнутый участок цепи.

Линейно независимые контуры отличаются друг от друга хотя бы одной новой ветвью





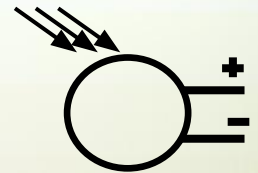
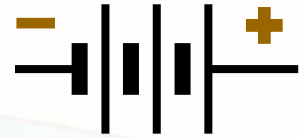
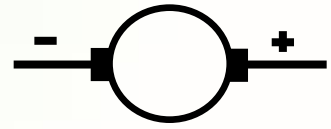
# Состав электрической цепи





**Источник** электрической энергии — активный элемент электрической цепи, в котором **преобразуются различные виды энергии** (механическая, тепловая, световая и другие) **в электрическую**.

- **Электрические генераторы** – преобразуют механическую энергию в электрическую;
- **Аккумуляторы и гальванические элементы** – преобразуют химическую энергию в электрическую;
- **Солнечные элементы** – преобразуют световую энергию в электрическую;
- **Термоэлементы** – преобразуют тепловую энергию в электрическую





Приемники энергии (нагрузка) – это пассивные элементы, в которых **электрическая** энергия преобразуется **в другие виды**:

- механическую (электродвигатели)
- тепловую (нагревательные элементы)
- световую (люминесцентные лампы)

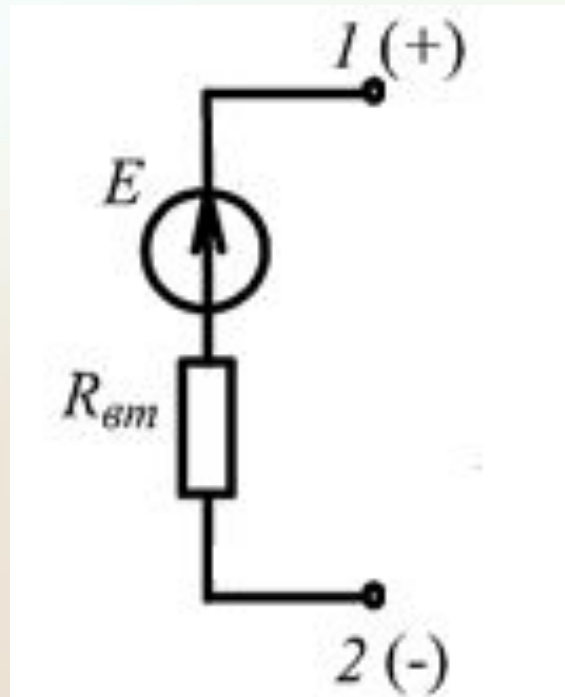


## Вспомогательные элементы:

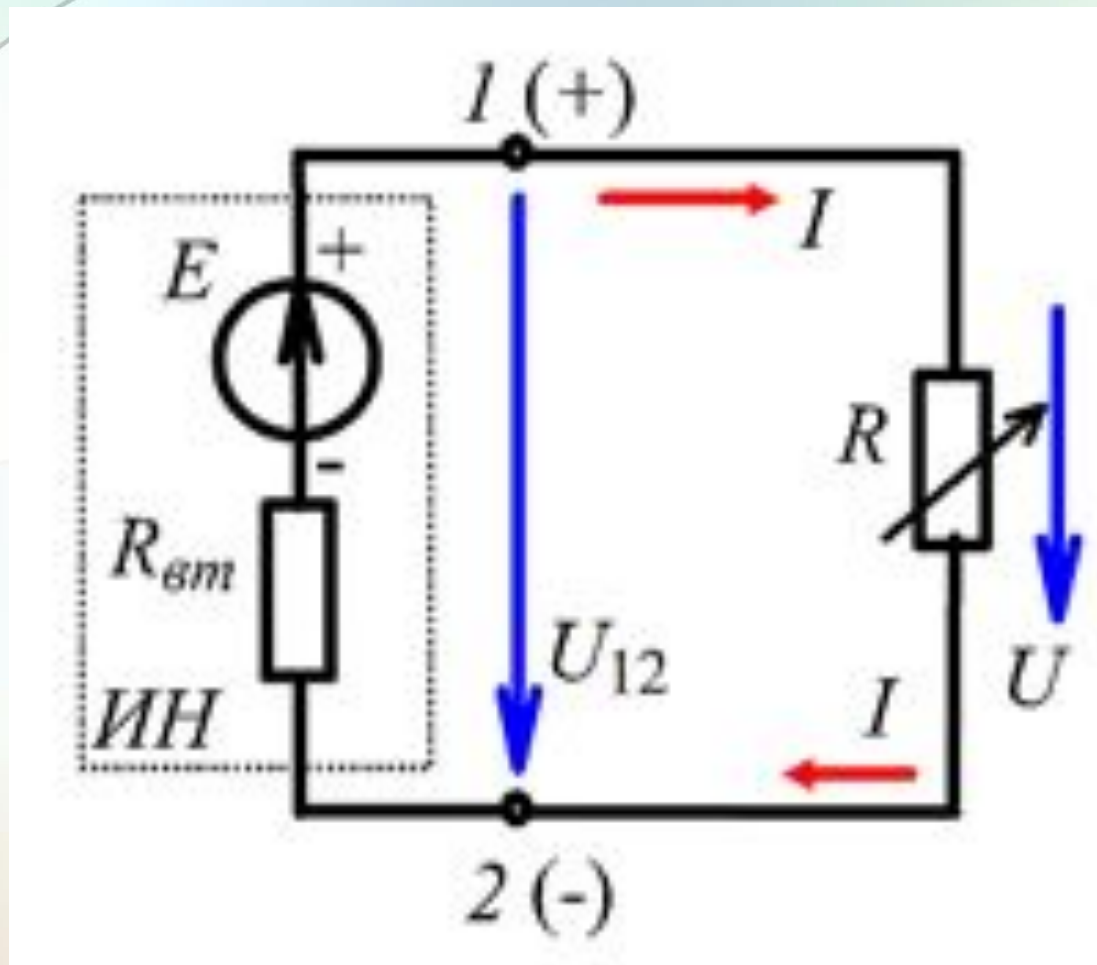
- выключатели
- предохранители
- измерительные приборы
- разъемы

# Источники напряжения и их характеристики

Источник электрического напряжения (ИН) - это источник электрической энергии, характеризующийся электродвижущей силой  $E$  и внутренним электрическим сопротивлением  $R_{вт}$ .



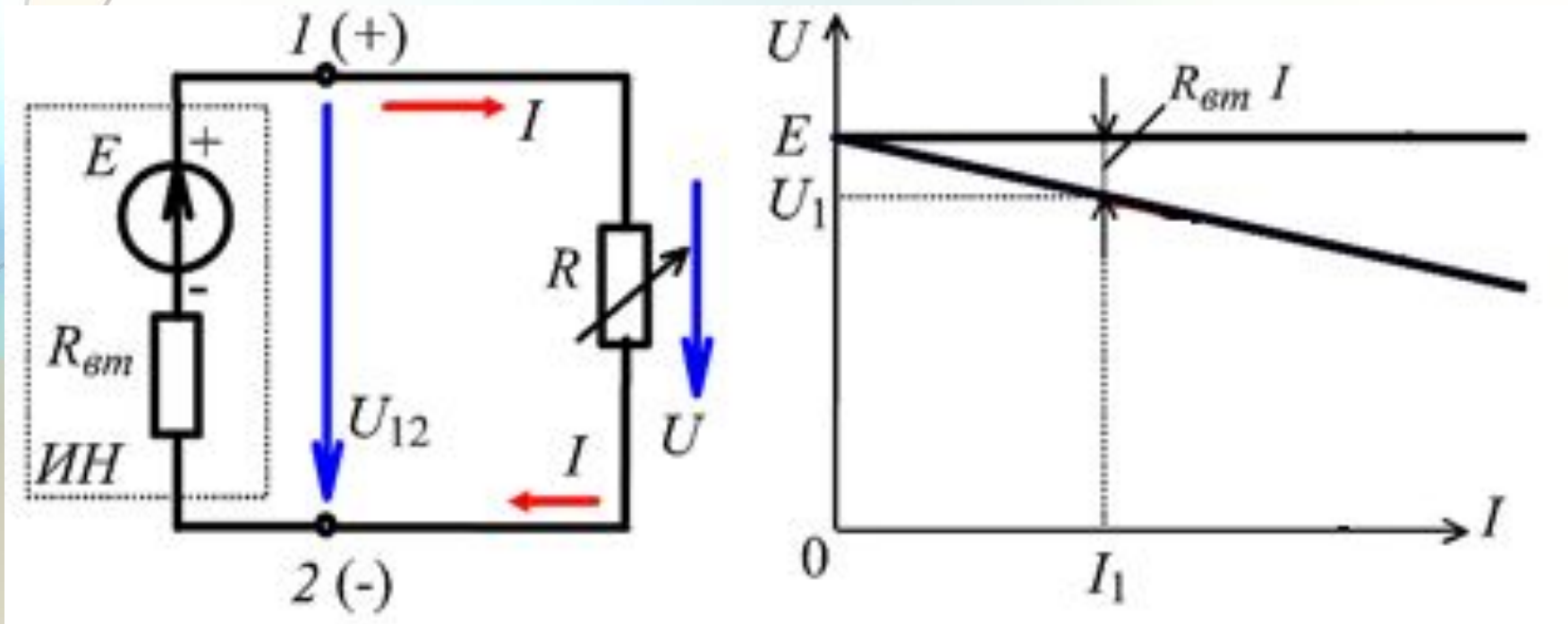




- При подключении к выводам 1 и 2 нагрузки  $R$  в замкнутом контуре цепи возникает ток  $I$



**Вольт-амперная характеристика (внешняя)** – зависимость напряжения между его выводами от тока источника



падение напряжения  $U_{вт} = R_{вт} I$  на внутреннем сопротивлении  $R_{вт}$  источника ЭДС

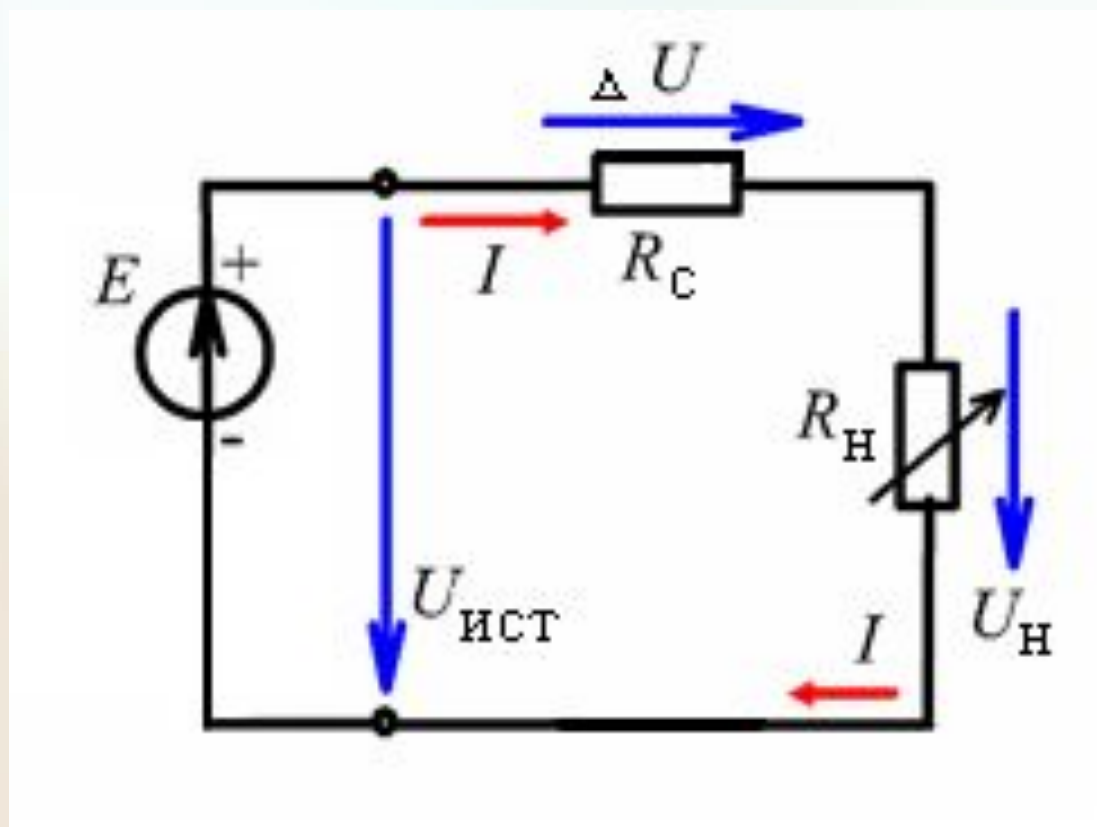
$$U_{12} = U_{ист} = E - U_{вт} = E - R_{вт} I$$

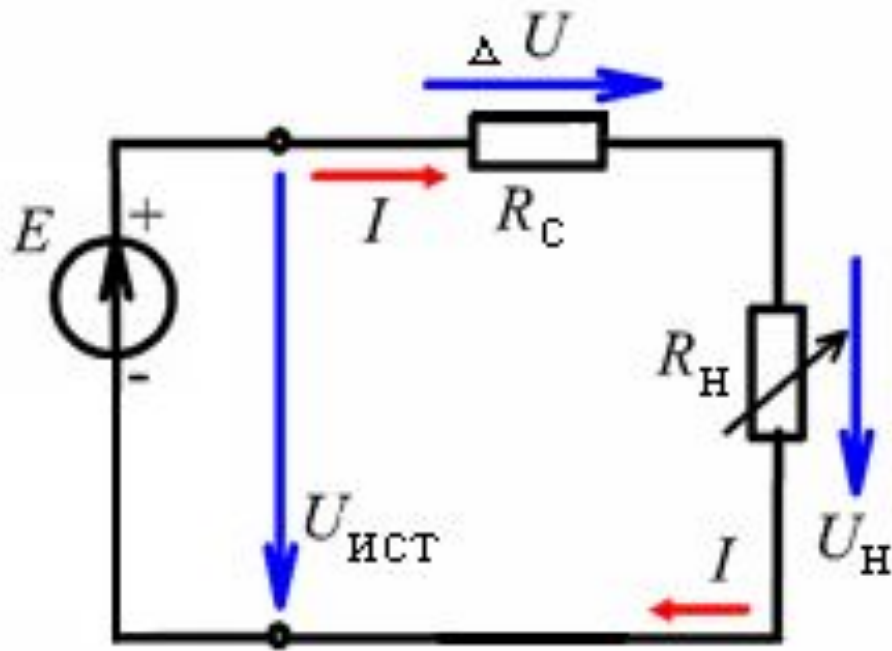
Обычно внутреннее сопротивление источника  
гораздо меньше сопротивления нагрузки

$$R_{\text{ист}} \ll R_{\text{н}},$$

поэтому считают  $U_{\text{ист}} \approx E = \text{const.}$

Но в схему замещения электрической цепи добавляют сопротивление распределительной сети  $R_c$  ( $R_{\text{л}}$ ) — сопротивление проводов, соединяющих источник электрической энергии и потребителя:





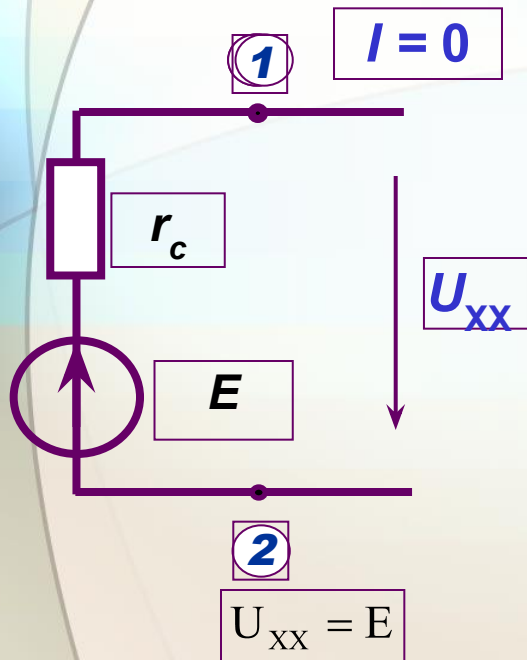
$$I = \frac{U_{\text{ИСТ}}}{R_C + R_H}$$

$$U_H = R_H I$$

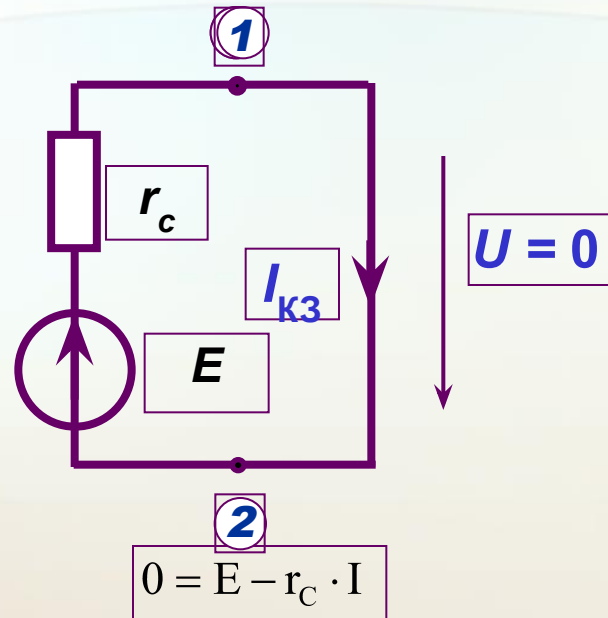
$$\Delta U = U_{\text{ИСТ}} - U_H = R_C I$$

# Режимы работы реального источника ЭДС (напряжения)

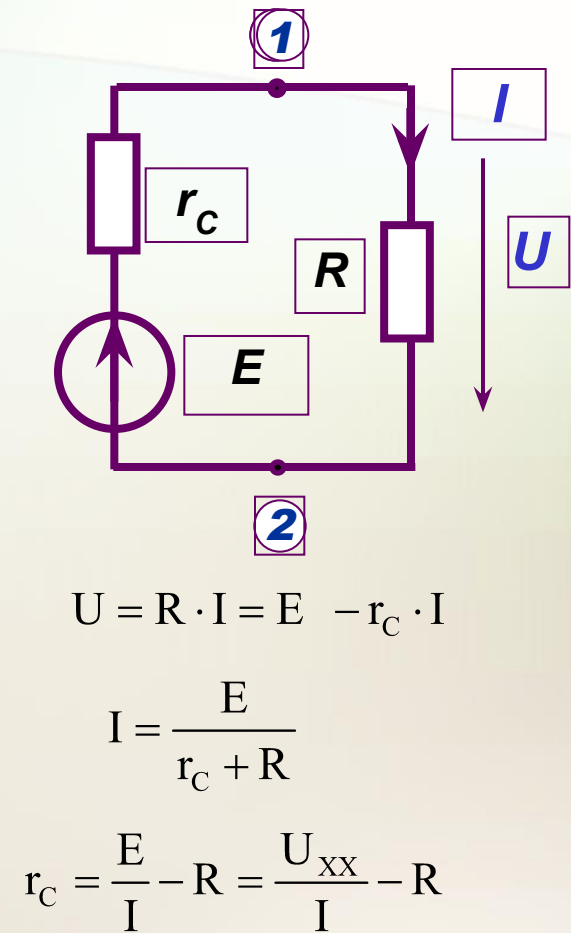
Холостой ход



Короткое замыкание



Режим нагрузки



$$r_c = \frac{U_{xx}}{I_{к3}}$$

# КПД

**Полезная работа** – электрическая энергия, преобразованная в приемниках в другие виды (тепловая и механическая).

**Затраченная работа** – электрическая энергия, обусловленная источниками.

Отношение полезной работы к затраченной называют коэффициентом полезного действия.

$$\eta = \frac{P_{\text{н}}}{P_{\text{ист}}}$$

$$P_{\text{ист}} = U_{\text{ист}} I$$

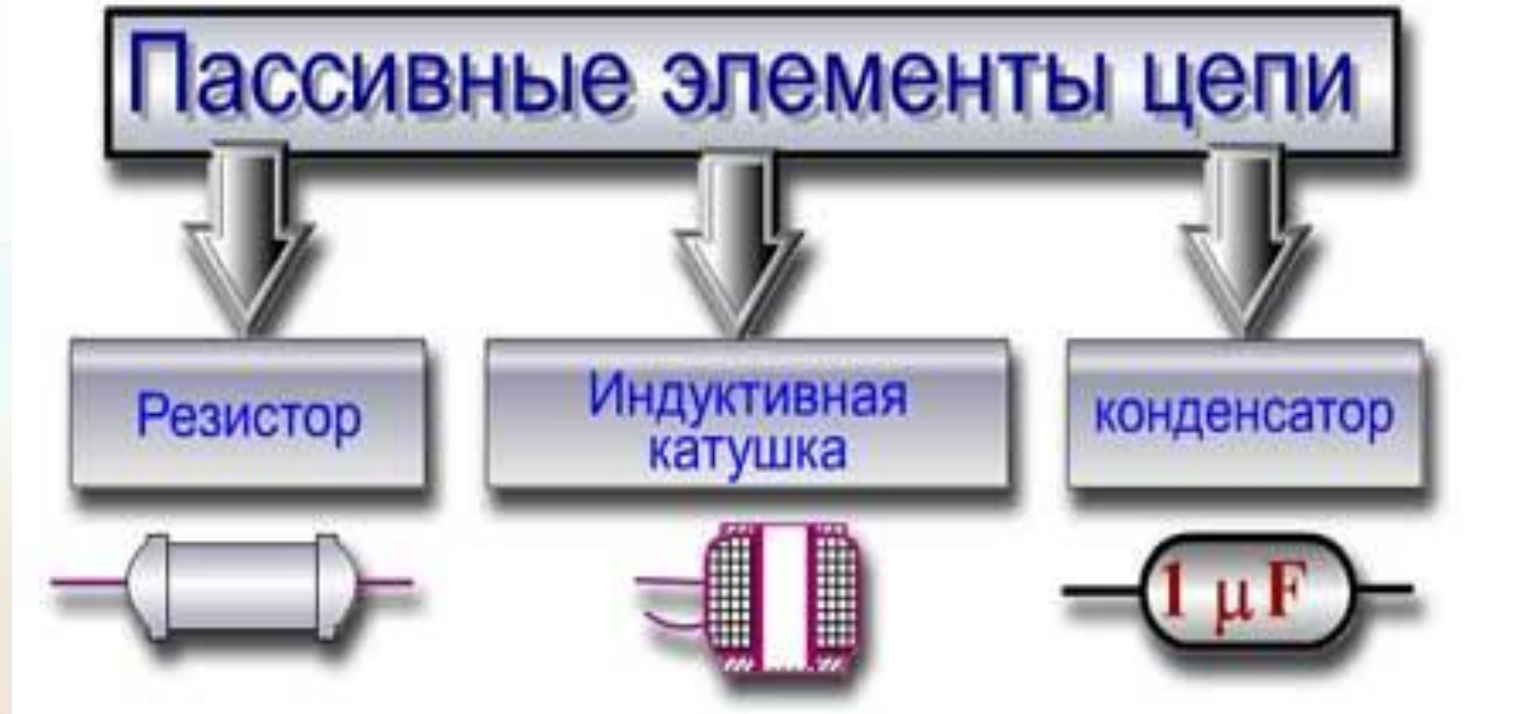
$$P_{\text{н}} = U_{\text{н}} I$$

# Баланс мощностей

$$\sum P_{\text{ист}} = \sum P_{\text{пр}}$$

$$\sum EI = \sum RI^2$$

# Пассивные элементы цепи и их характеристики



**Пассивными** называют элементы, которые не способны генерировать электрическую энергию.

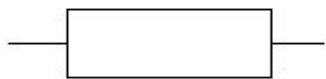


В линейной электрической цепи постоянного тока параметры всех элементов считаются неизменными.

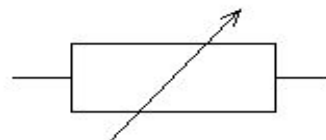
**Резистор** - это идеализированный элемент электрической цепи, предназначенный для использования его **электрического сопротивления**.

Этот элемент не может накапливать энергию, а получив электрическую энергию, мгновенно и необратимо преобразовывает её в другие виды энергии: тепловую, световую и др.

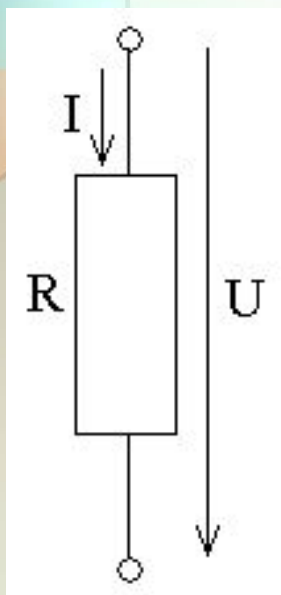
# Условные графические обозначения:



- резистор постоянный



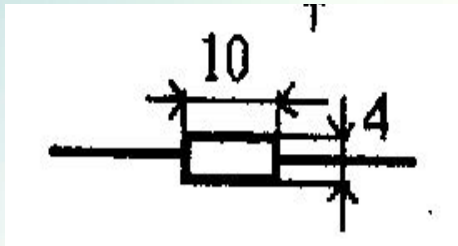
- резистор переменный



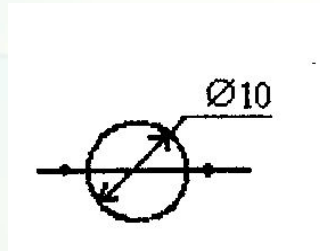
**Электрическое сопротивление** постоянному току - скалярная величина  $R$ , равная отношению постоянного напряжения  $U$  на участке  $ab$  пассивной цепи к постоянному току  $I$  в нем, при отсутствии на участке ЭДС, т. е.  $R = U_R / I_R$ .

Единица сопротивления в системе СИ – ом (Ом)

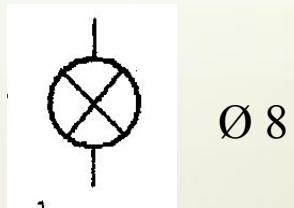
Резистор



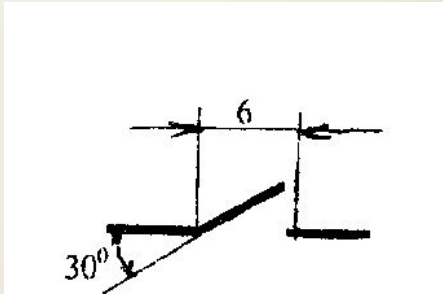
Измерительный прибор



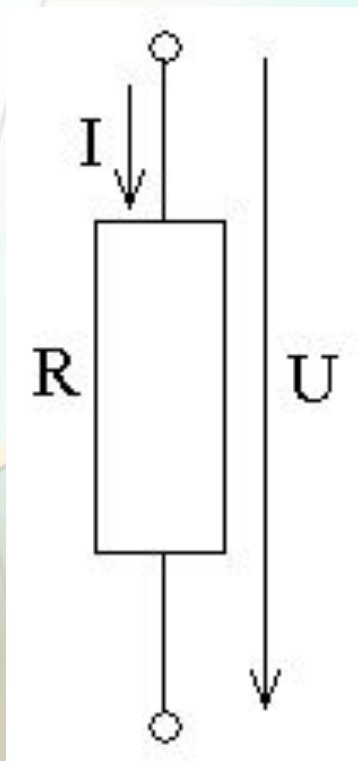
Лампа накаливания



Контакт замыкающий



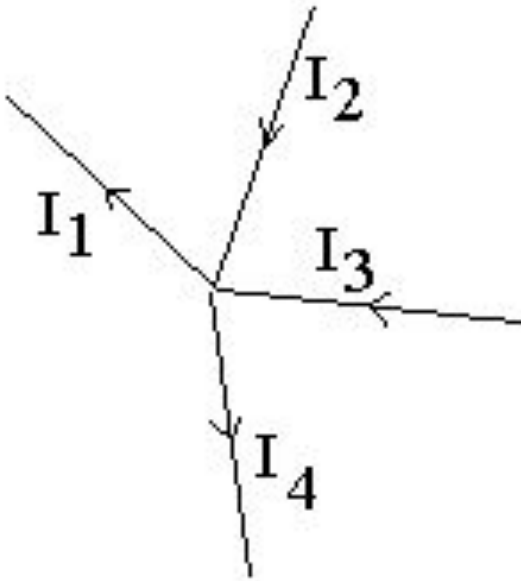
# Закон Ома для участка цепи



Сила тока на участке электрической цепи прямо пропорциональна напряжению, приложенному к этому участку, и обратно пропорциональна сопротивлению:

$$I = \frac{U}{R}$$

# Первый закон Кирхгофа



Алгебраическая сумма токов в узле электрической цепи равна нулю:

$$\sum_{i=1}^n I_i = 0$$

(токи, направленные к узлу, обычно записываются со знаком «плюс», а токи, направленные от узла, - со знаком «минус»).

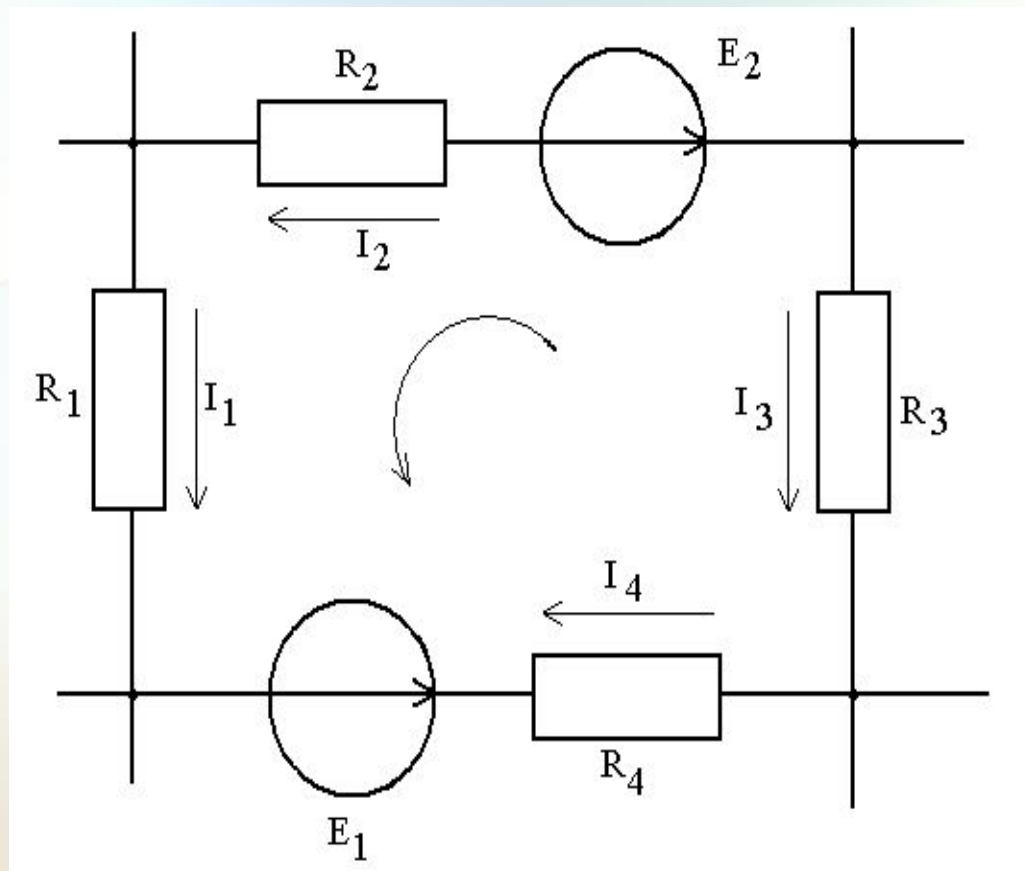
$$-I_1 + I_2 + I_3 - I_4 = 0$$

## Второй закон Кирхгофа

Алгебраическая сумма падений напряжений в ветвях любого замкнутого контура равна алгебраической сумме ЭДС, действующих в этом контуре,:

$$\sum_{i=1}^n R_i I_i = \sum_{i=1}^n E_i$$

Направление обхода контура выбираем произвольно

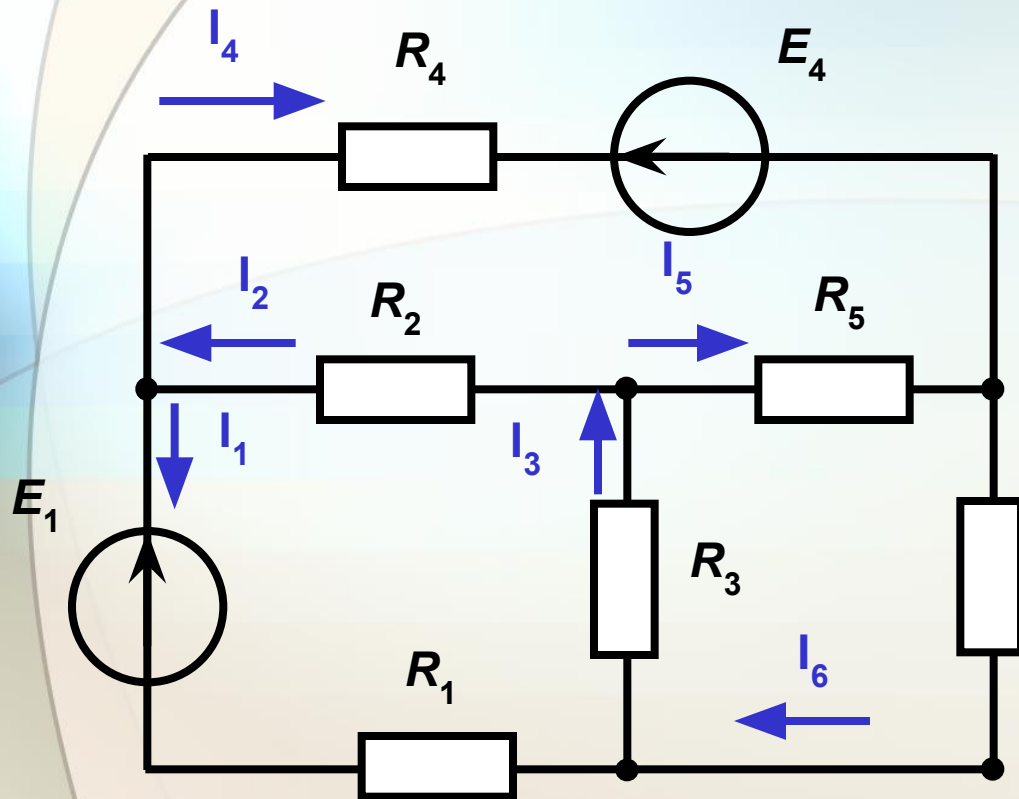


$$I_1 R_1 + I_2 R_2 - I_3 R_3 - I_4 R_4 = E_1 - E_2$$

# Применение законов Кирхгофа к расчету цепей

Даны:  $E$ ,  $R$

Определить токи на каждом участке цепи



Составляем систему уравнений

Число уравнений системы

= числу токов  
= числу ветвей = 6

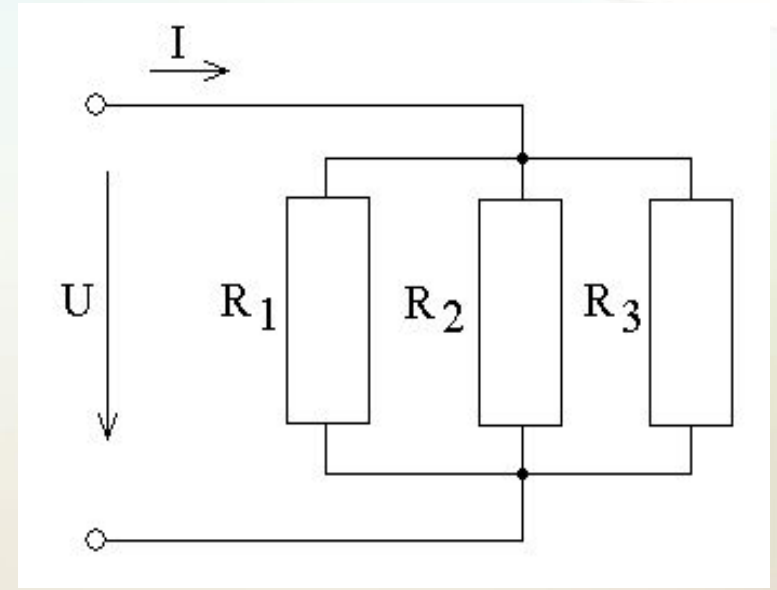
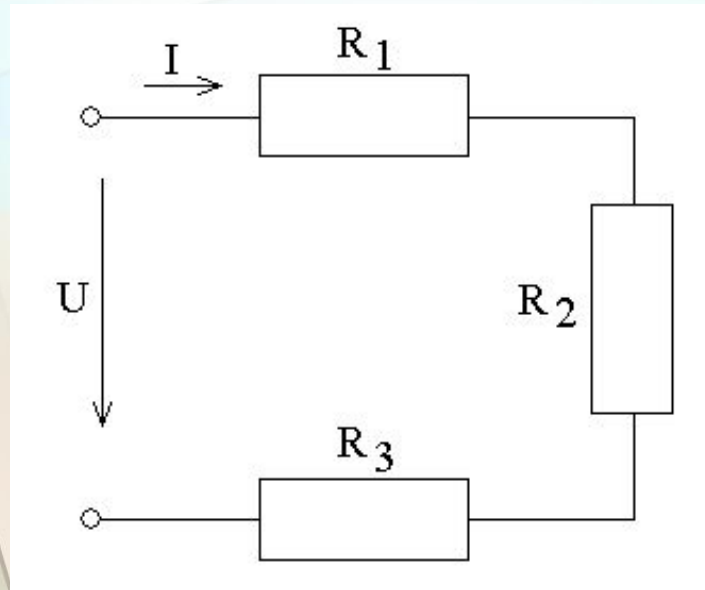
Число уравнений по 1 закону  
= число узлов - 1  
То есть  $4 - 1 = 3$

Остальные – по 2 закону

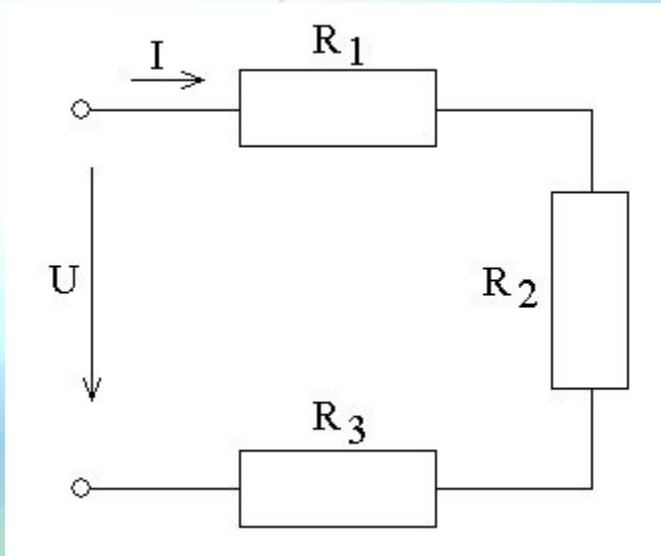


# Возможны следующие соединения резисторов в цепи постоянного тока:

последовательное      и      параллельное.



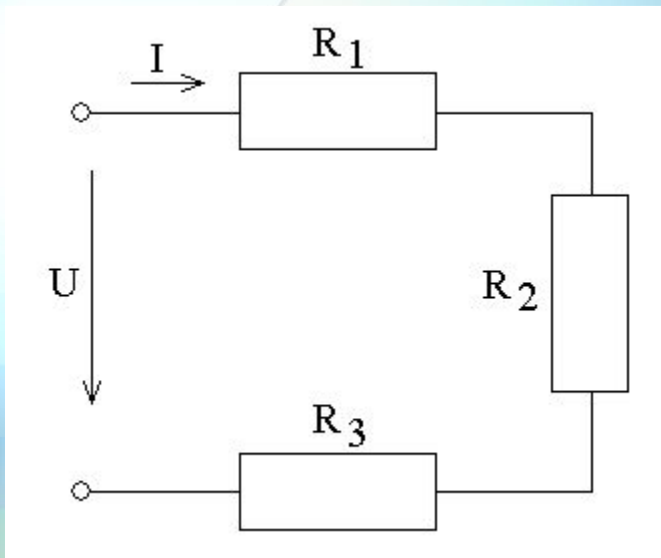
# Последовательное соединение резисторов



Конец первого резистора  
соединяется с началом второго,  
конец второго с началом третьего  
и т.д.

$$R = R_1 + R_2 + R_3$$

Сопротивление всей цепи равно сумме  
сопротивлений резисторов последовательных  
участков

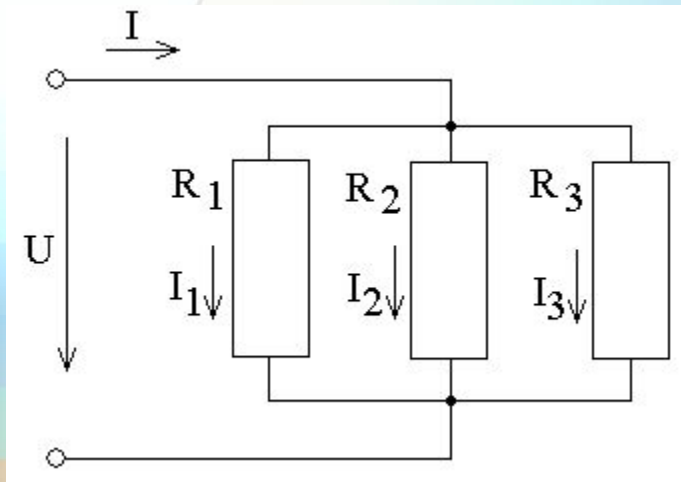


$$I = \frac{U_1}{R_1} = \frac{U_2}{R_2} = \frac{U_3}{R_3} = \frac{U}{R}$$

Напряжение на зажимах цепи  $U$  равно сумме напряжений на отдельных участках:

$$U = U_1 + U_2 + U_3 = R_1 I + R_2 I + R_3 I$$

# Параллельное соединение резисторов



Приемники подключены к одним и тем же узлам цепи.

При параллельном соединении приемников напряжения на этих приемниках одинаковы:

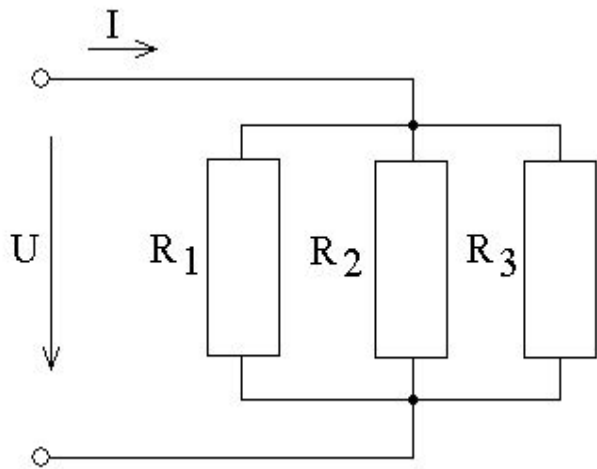
$$U_1 = U_2 = U_3$$

или

$$R_1 I_1 = R_2 I_2 = R_3 I_3$$

По первому закону Кирхгофа:

$$I = I_1 + I_2 + I_3$$



Величина, обратная сопротивлению, называется **проводимостью**  $G = 1/R$

Единица проводимости  
в системе СИ – сименс (См)

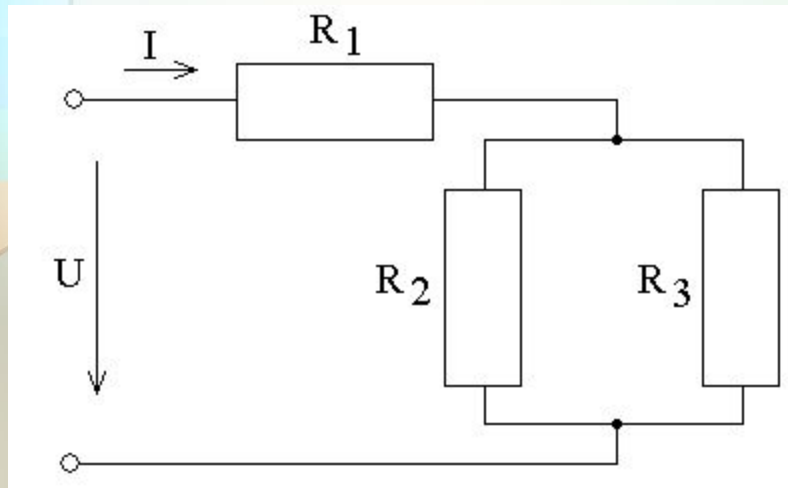
$$G = G_1 + G_2 + G_3$$

или  $1/R = 1/R_1 + 1/R_2 + 1/R_3$

**Проводимость всей цепи равна  
сумме проводимостей  
резисторов параллельных  
участков**

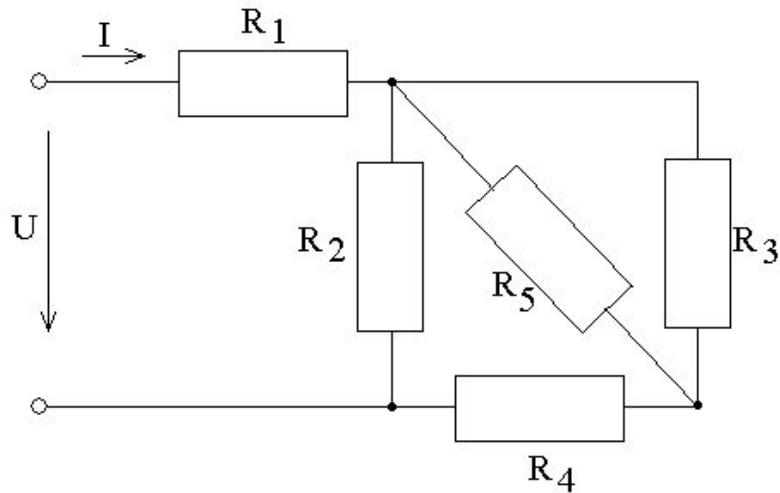
## Смешанное соединение резисторов —

соединение, где имеются и последовательное, и параллельное соединения отдельных резисторов.



При расчете таких цепей вначале определяют сопротивления параллельно или последовательно соединенных групп, после чего определяют сопротивление всей цепи.

# Практическое задание



$$R_1 = 1 \text{ Ом}$$

$$R_2 = 4 \text{ Ом}$$

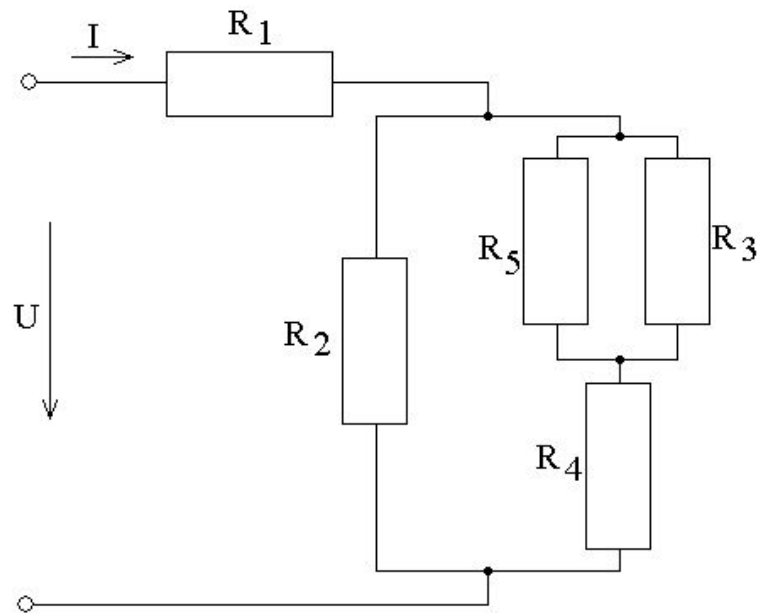
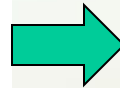
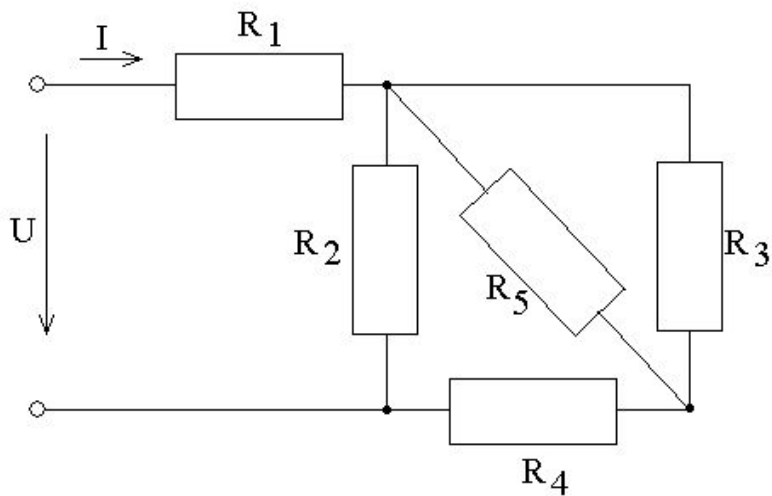
$$R_3 = 3 \text{ Ом}$$

$$R_4 = 2 \text{ Ом}$$

$$R_5 = 6 \text{ Ом}$$

Определить сопротивление  
схемы

Для большей наглядности параллельного и последовательного соединения резисторов данную схему можно преобразовать:

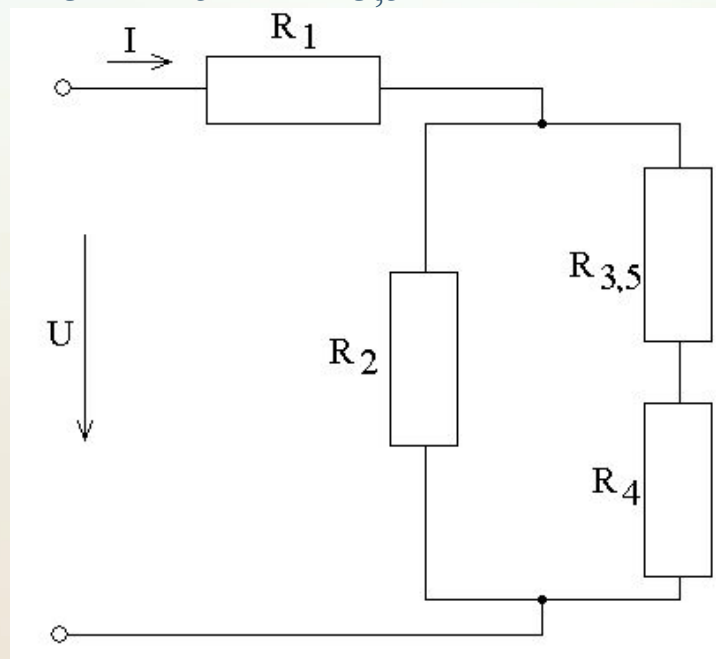
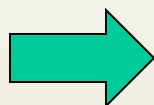
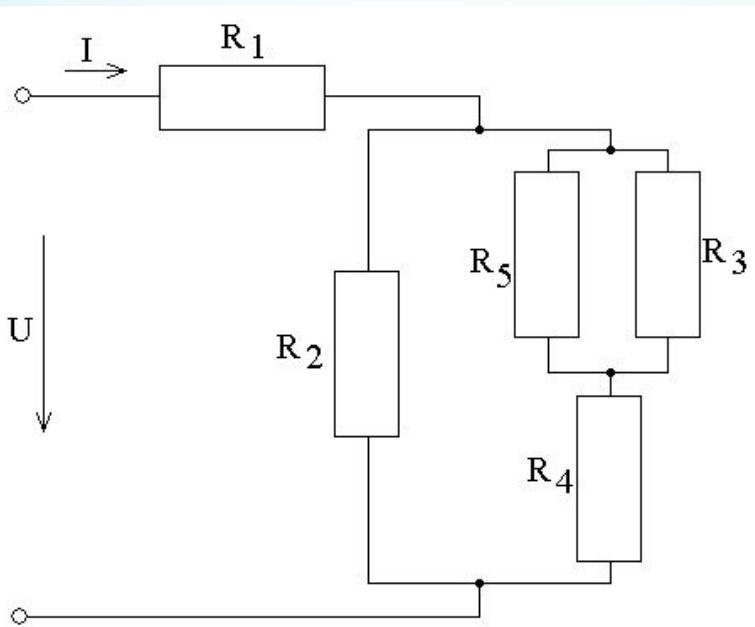




Сначала находим сопротивление для  $R_3$  и  $R_5$ , которые соединены параллельно:

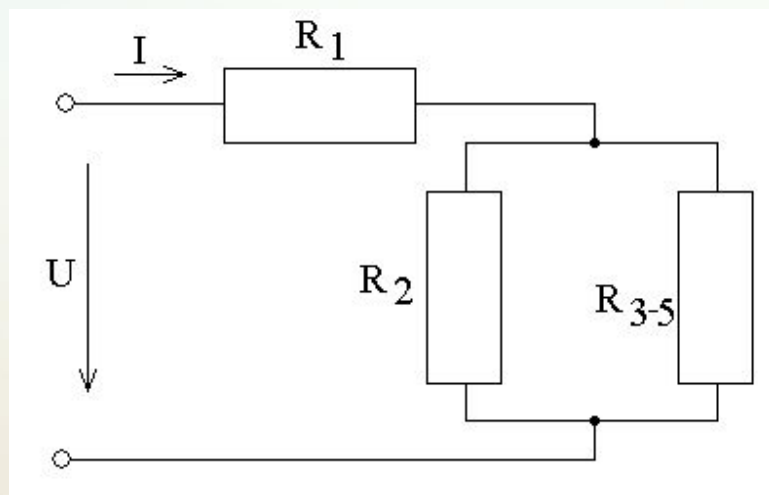
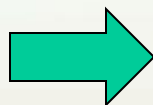
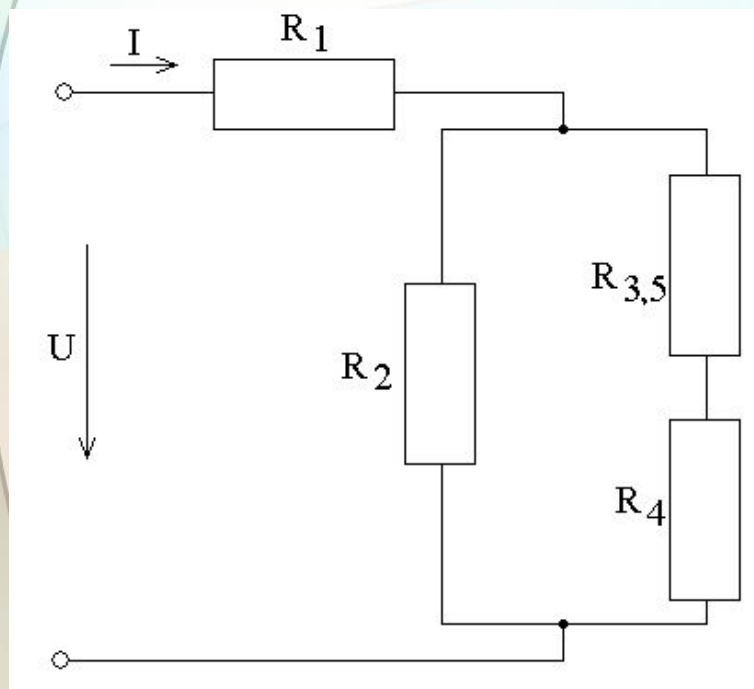
$$\frac{1}{R_{3,5}} = \frac{1}{R_3} + \frac{1}{R_5} = \frac{1}{3} + \frac{1}{6} = \frac{1}{2} \Rightarrow R_{3,5} = 2 \text{ Ом}$$

Упрощаем исходную схему, заменяя  $R_3$  и  $R_5$  на  $R_{3,5}$ :



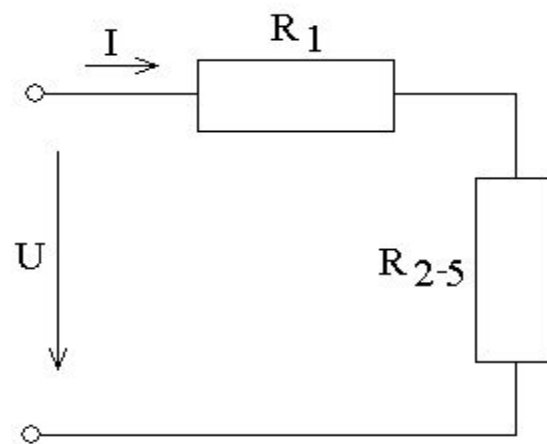
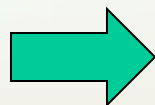
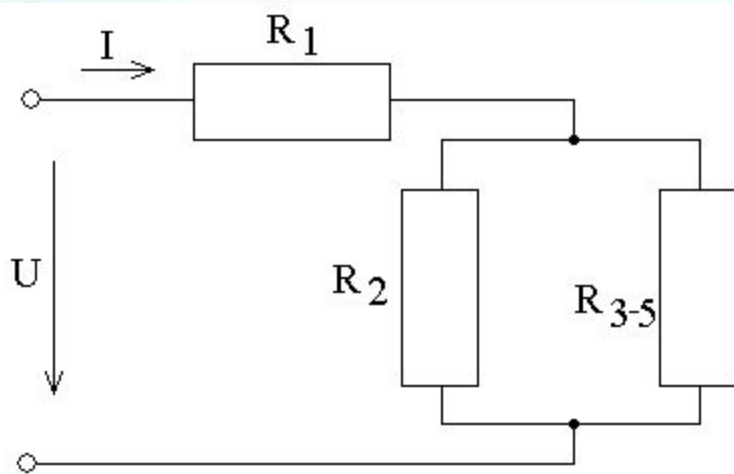
Далее находим  $R_{3-5}$  для последовательно соединенных  $R_{3,5}$  и  $R_4$ :  $R_{3-5} = R_{3,5} + R_4 = 2 + 2 = 4 \text{ Ом}$

Упрощаем схему:



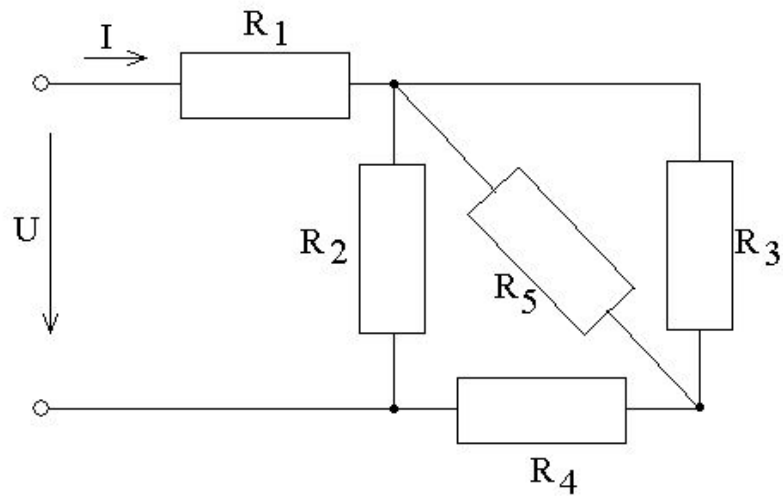
Определяем  $R_{2-5}$  для параллельных  $R_2$  и  $R_{3-5}$  :

$$\frac{1}{R_{2-5}} = \frac{1}{R_{3-5}} + \frac{1}{R_2} = \frac{1}{4} + \frac{1}{4} = \frac{1}{2} \quad \Rightarrow R_{2-5} = 2 \text{ Ом}$$



Сопротивление всей схемы определим для последовательно соединенных резисторов  $R_1$  и  $R_{2-5}$ :

$$R = R_1 + R_{2-5} = 1 + 2 = 3 \text{ Ом}$$



**Итого:  $R = 3 \text{ Ом}$**