



Электроника и схемотехника

Тема:

Расчет усилительного каскада на транзисторе по схеме с общим эмиттером.

1. Условие задачи.

Для схемы усилительного каскада с общим эмиттером, представленной на рисунке ниже, определить основные параметры усилителя при следующих значениях номиналов элементов схемы: транзистор КТ375Б, входные и выходные характеристики которого представлены ниже; источник питания усилительного каскада $E_K = 20$ В; сопротивление в цепи коллектора $R_K = 400$ Ом; амплитуда входного синусоидального сигнала низкой частоты, подлежащего усилению $U_{\text{вх}} = 10$ мВ.

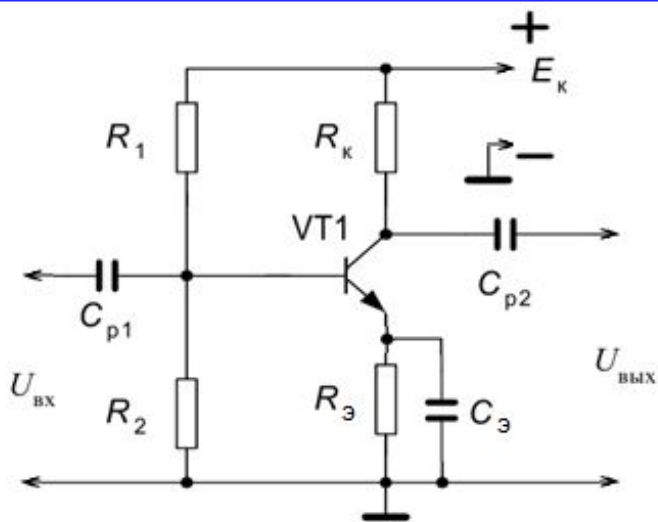
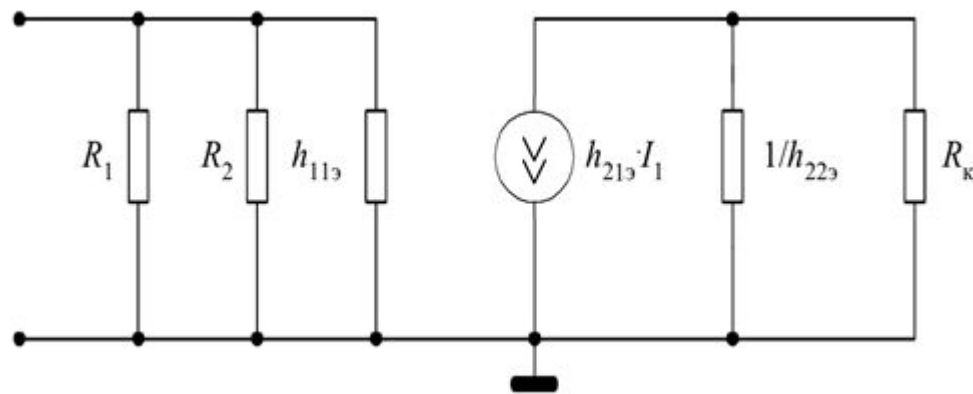
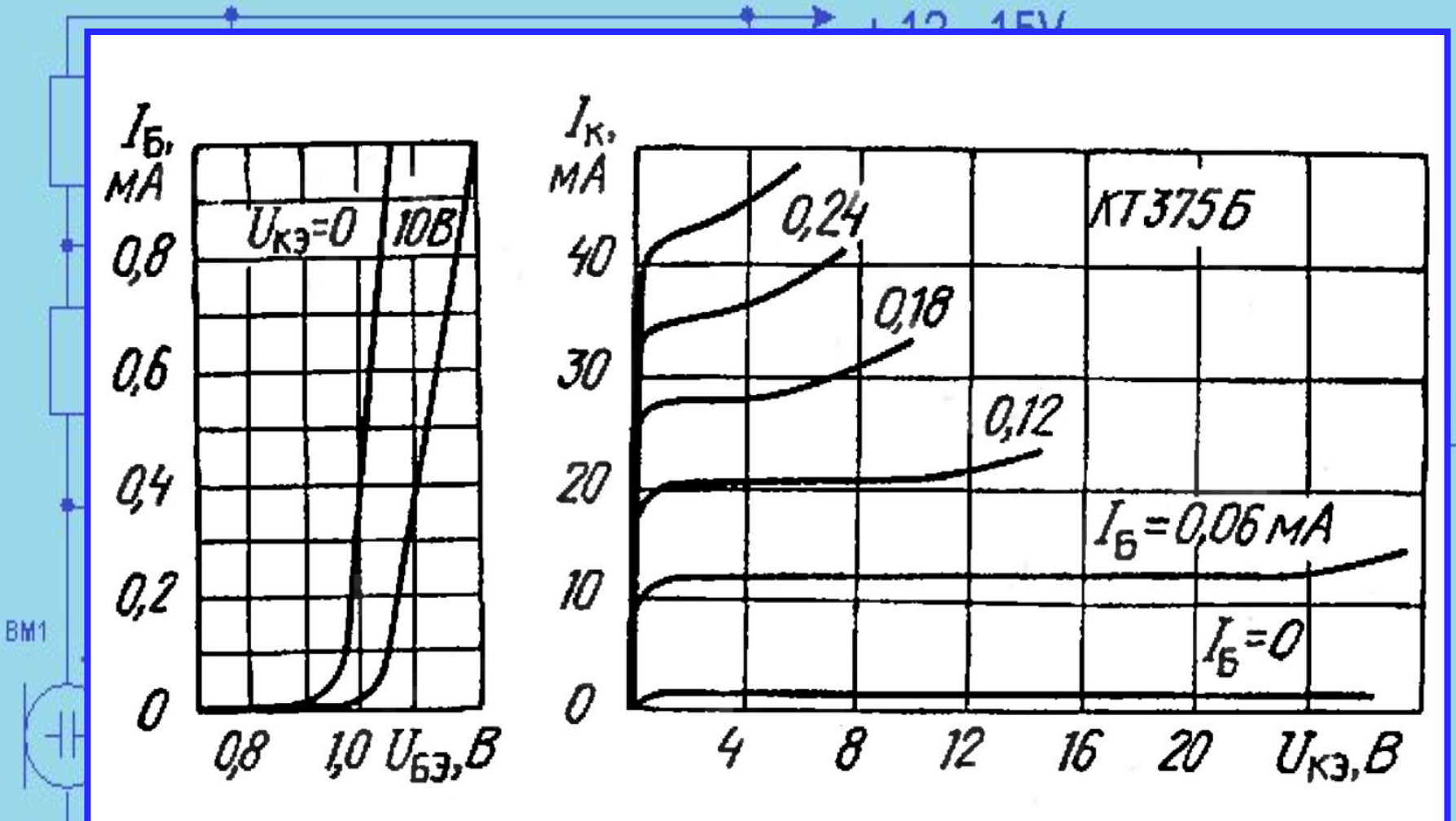


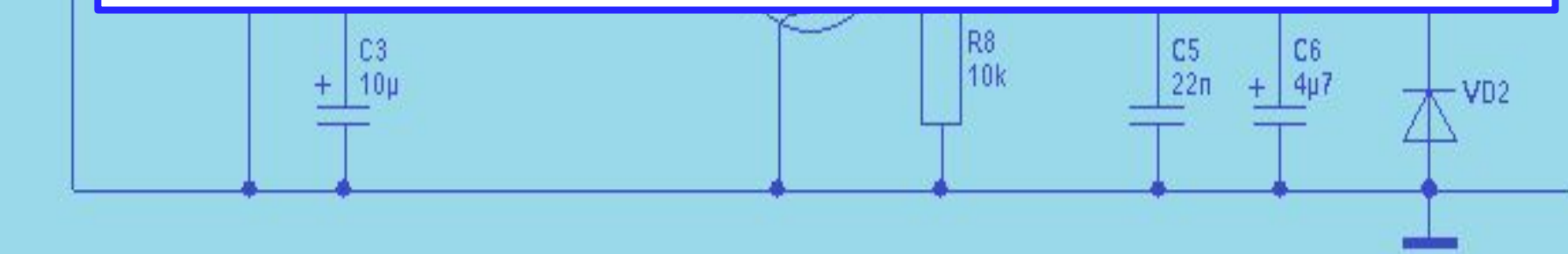
Схема усилительного каскада с общим эмиттером



Упрощенная эквивалентная электрическая схема каскада с общим эмиттером для области средних частот.



Входные и выходные статические характеристики транзистора КТ375Б(2N3904)



Параметры усилительного каскада, подлежащие определению:

1. Положение рабочей точки на входных и выходных характеристиках транзистора.
2. h – параметры транзистора в районе рабочей точки.
3. Входное сопротивление усилительного каскада, $R_{ВХ}$.
4. Выходное сопротивление усилительного каскада, $R_{ВЫХ}$.
5. Коэффициент усиления каскада по напряжению, K_U .
6. Коэффициент усиления каскада по току, K_I .
7. Коэффициент усиления каскада по мощности, K_P .
8. Величина выходного напряжения усилительного каскада.

2. Расчет параметров.

1. Режим покоя усилительного каскада, при котором $U_{ВХ} = 0$, определяет положение рабочей точки на семействе входных и выходных характеристик. Положение рабочей точки (точка А) определяется значениями сопротивлений базовых резисторов R_1 , R_2 , коллекторного резистора R_K при заданном значении напряжения питания E_K .

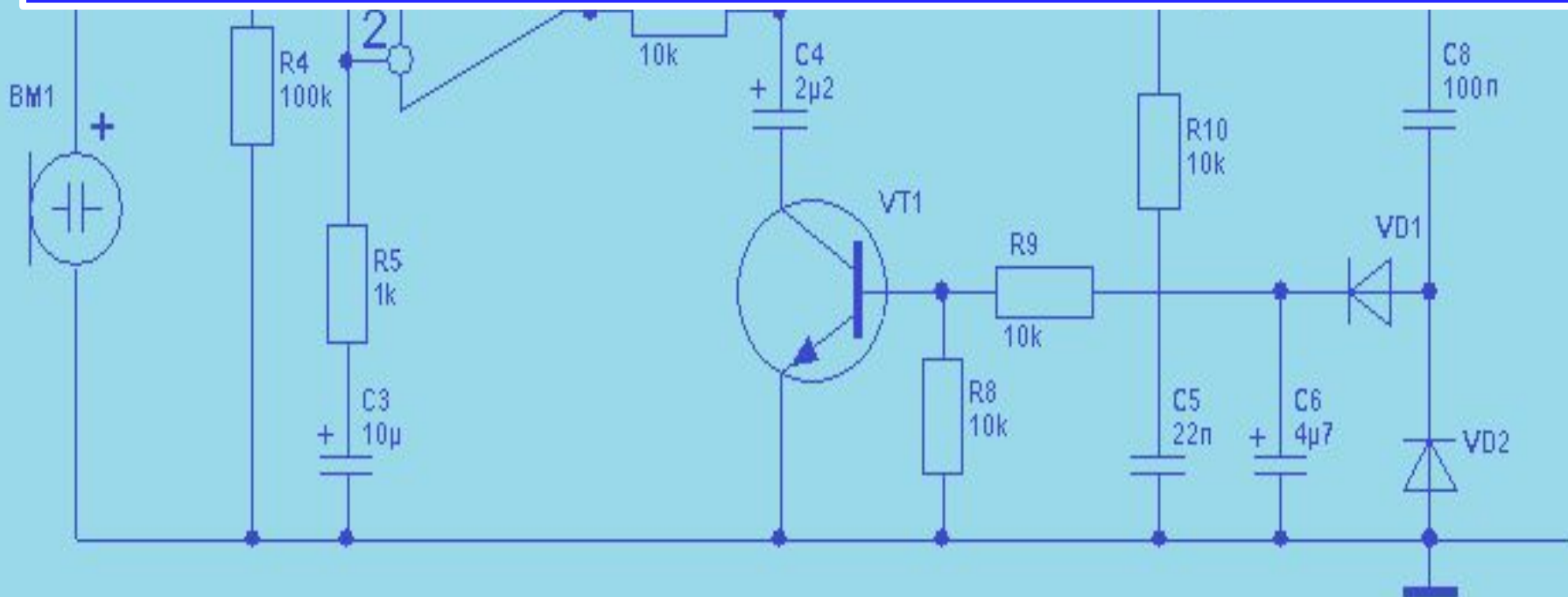


Начертим линию нагрузки, на выходных статических характеристиках. Сопротивление $R_k=400$ Ом. Учтем то, что по второму закону Кирхгофа для выходной цепи в режиме покоя имеем:

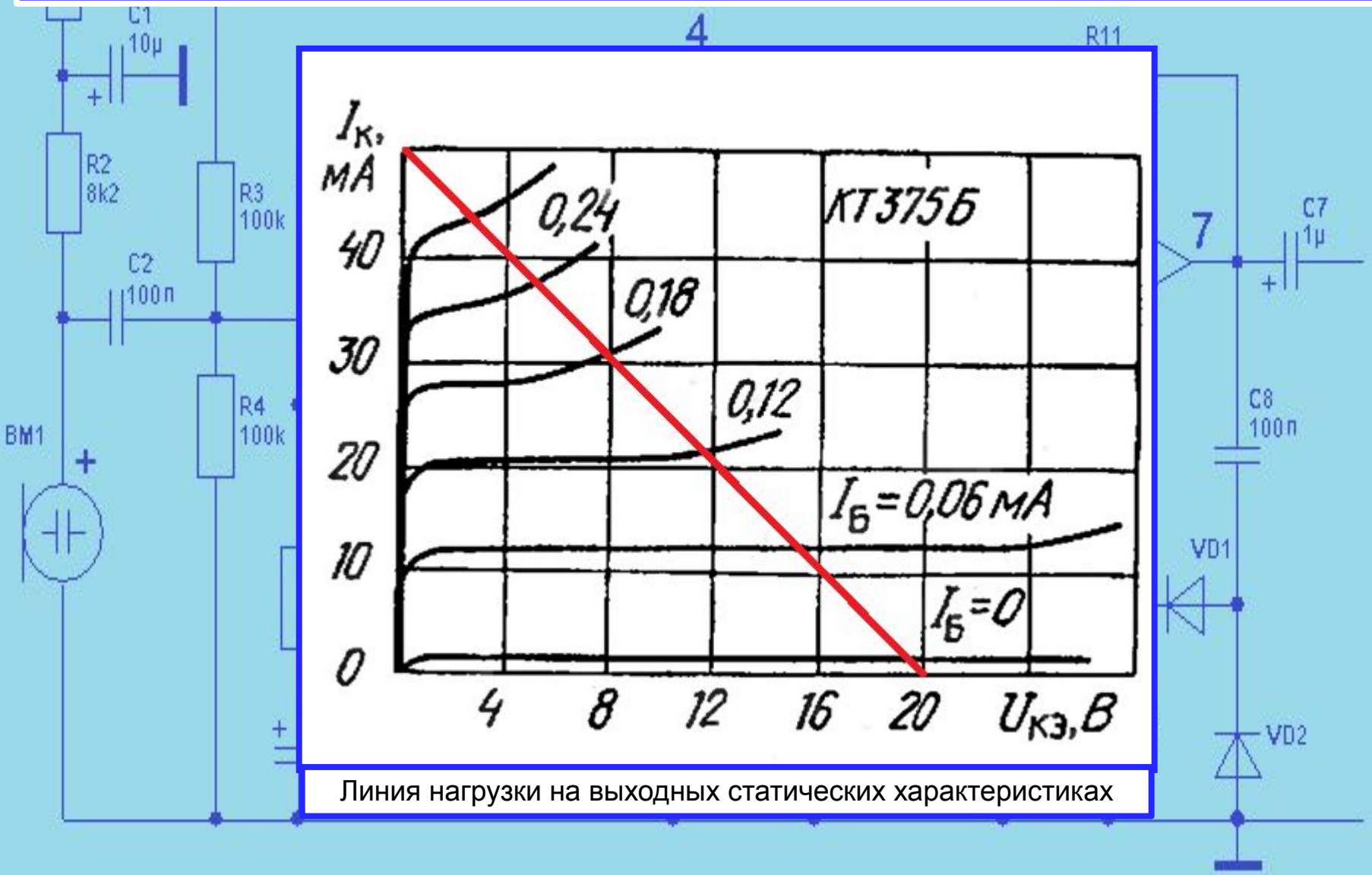
$$E_k = I_k R_k + U_{кэ}$$

где $U_{кэ}$ - напряжение между коллектором и эмиттером в режиме покоя.

Данное уравнение изображается на выходной статической характеристике транзистора в виде прямой линии (линии нагрузки), построение которой проходит путем нахождения двух характерных точек: в режиме холостого хода, когда $I_k = 0$, имеем $U_{кэ} = E_k$; и в режиме короткого замыкания - $U_{кэ} = 0$, имеем $I_k = E_k / R_k$.

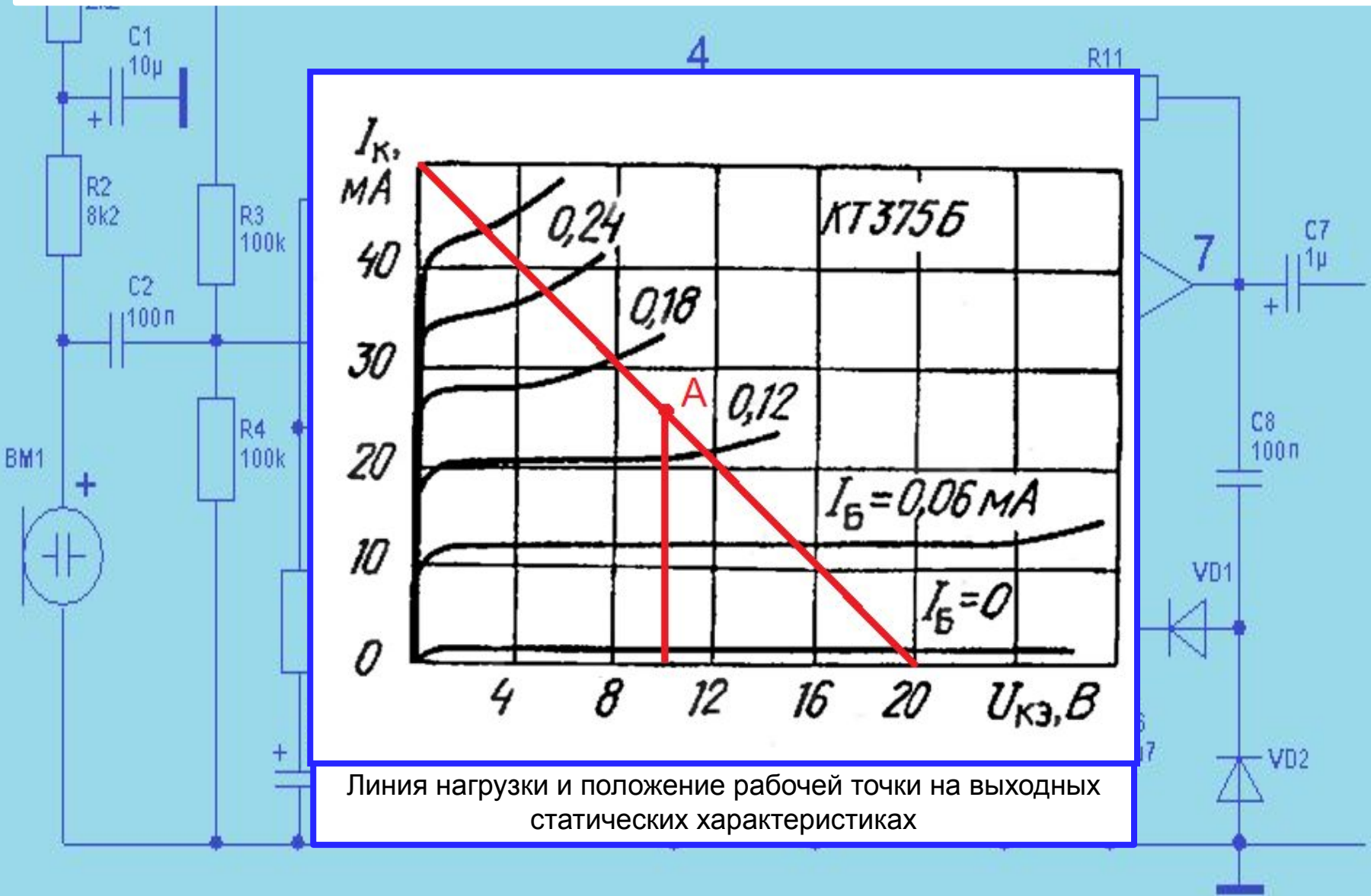


Определим эти точки: в режиме холостого хода, когда $I_K = 0$, имеем $U_{KЭ} = E_K = 20$ В; и в режиме короткого замыкания - $U_{KЭ} = 0$, имеем $I_K = E_K/R_K = 20/400 = 0,05$ А = 50 мА. Проведем линию нагрузки.

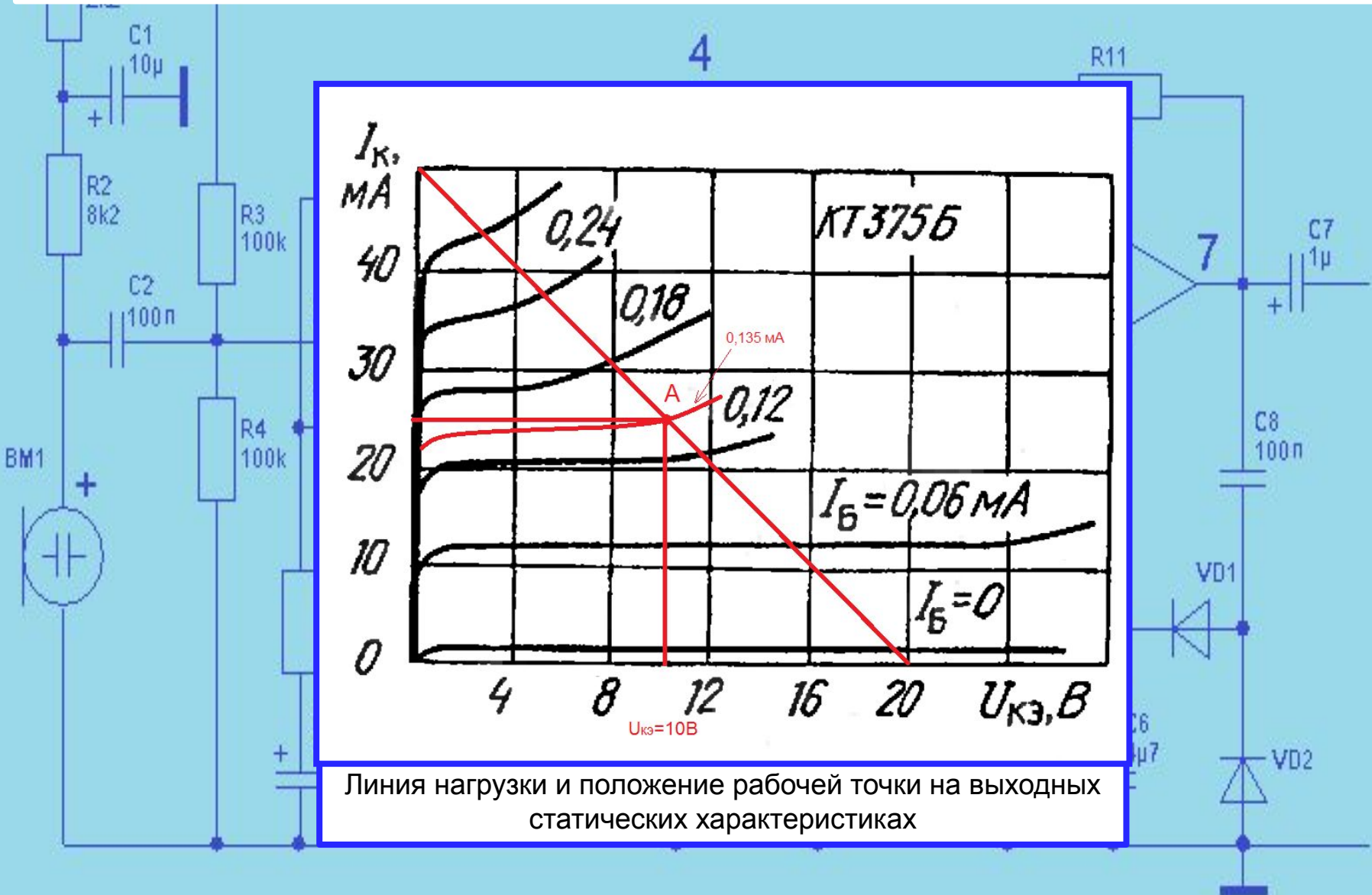


Линия нагрузки на выходных статических характеристиках

Если мы зададим на оси $U_{кэ}$ значение $0,5 E_k$ и проведем перпендикулярную линию до пересечения с линией нагрузки, то определим положение рабочей точки на выходных статических характеристиках.

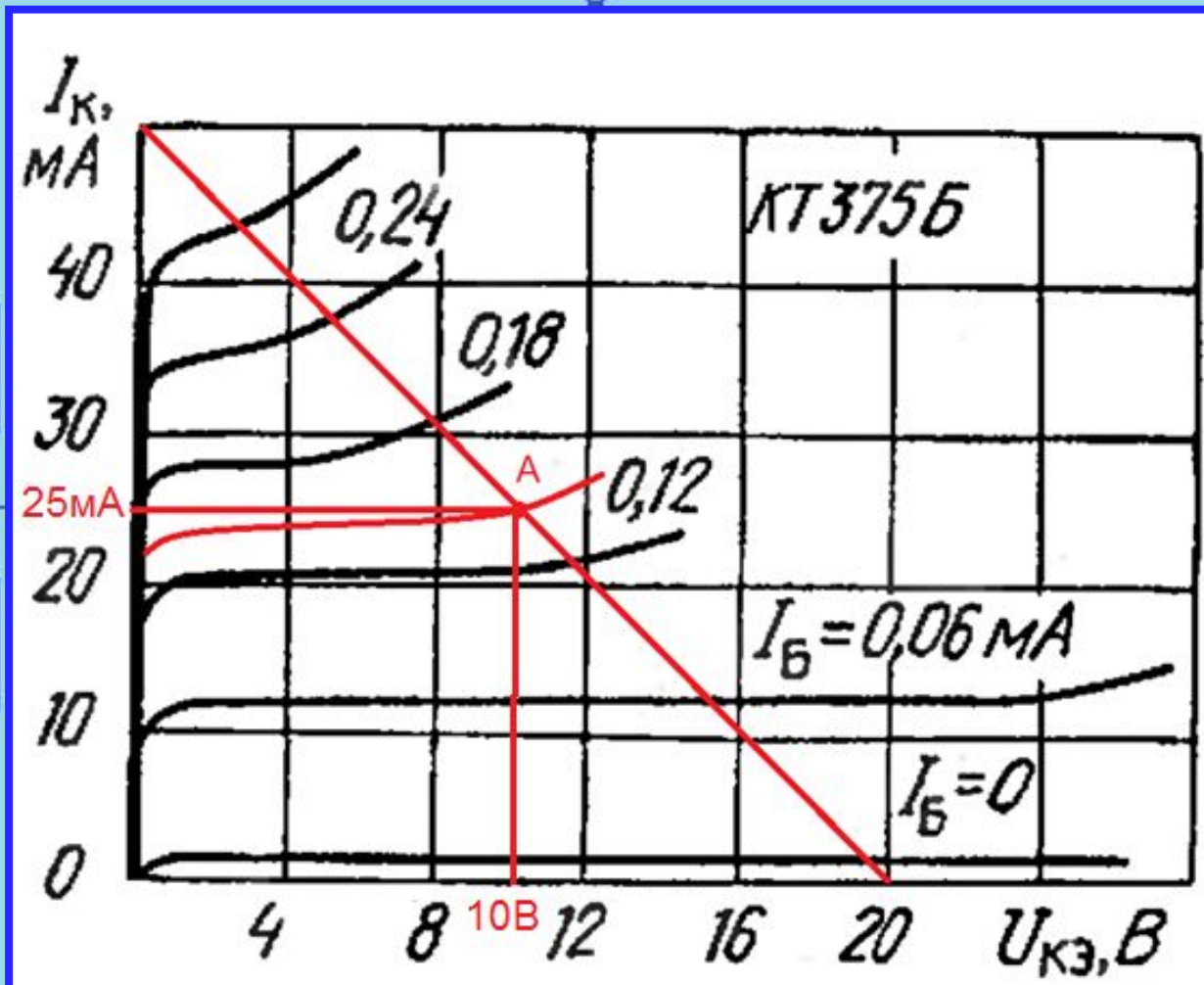


Получается, что в рабочей точке линия нагрузки пересекается с характеристикой $I_K = f(U_{КЭ})$, при $I_{B0} = 0,135 \text{ мА}$. Определим значение I_K в рабочей точке.

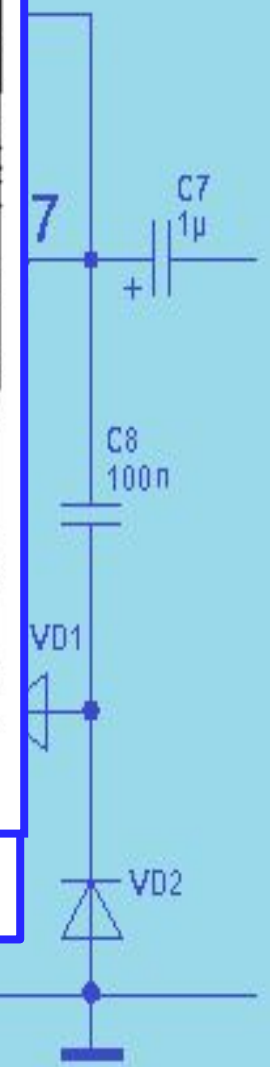
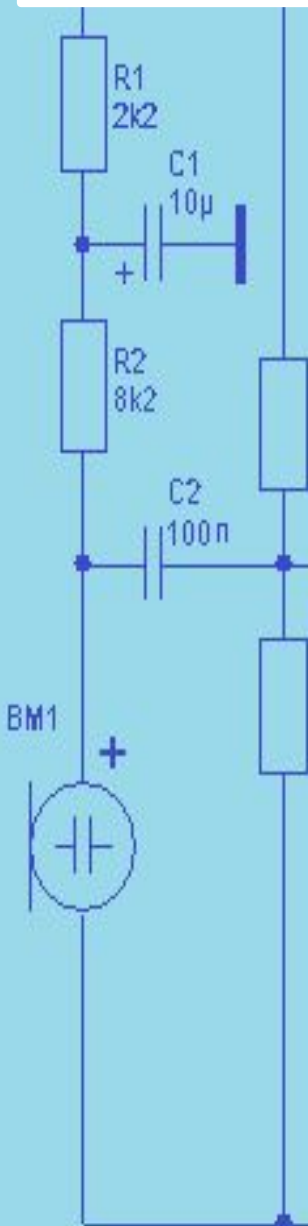


Линия нагрузки и положение рабочей точки на выходных статических характеристиках

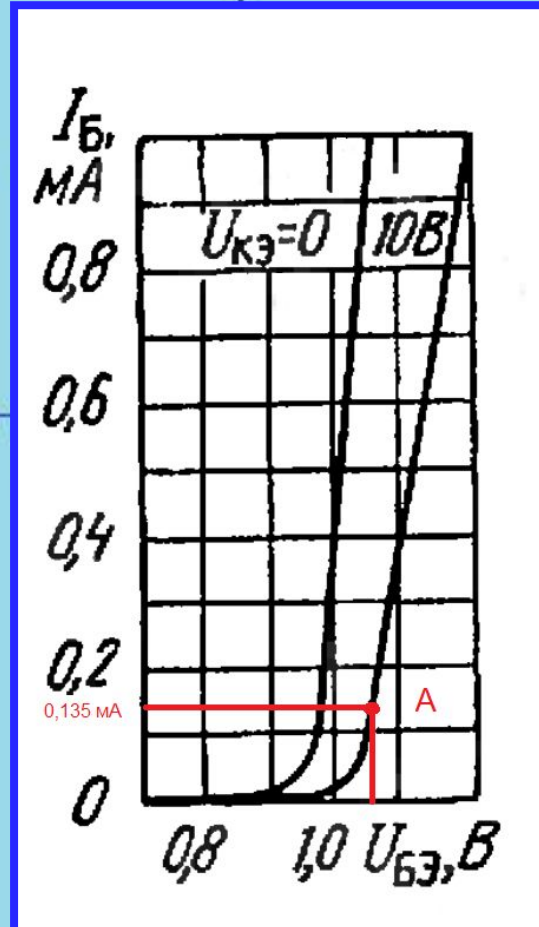
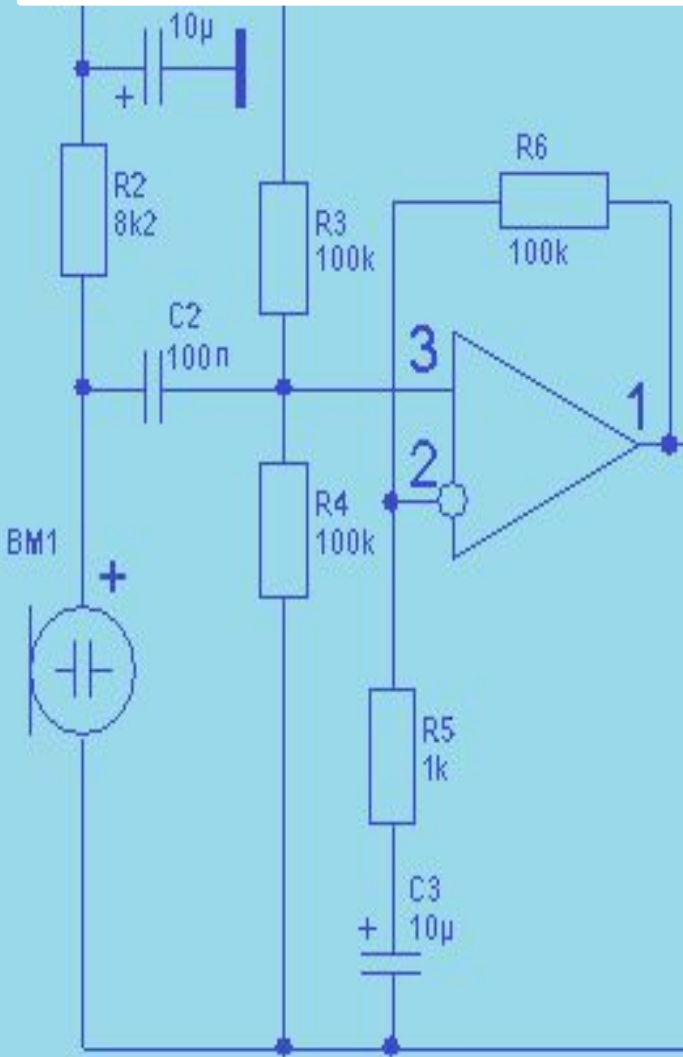
Получаем $I_k = 25 \text{ mA}$, $U_{kэ} = 10 \text{ V}$, при $I_{б0} = 0,135 \text{ mA}$.



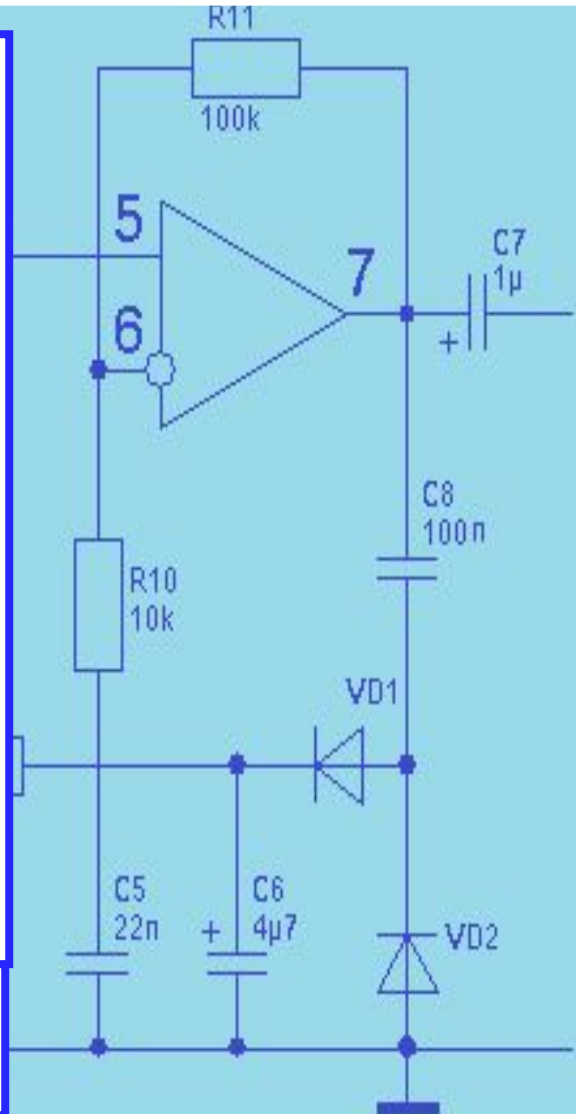
Линия нагрузки и положение рабочей точки на выходных статических характеристиках



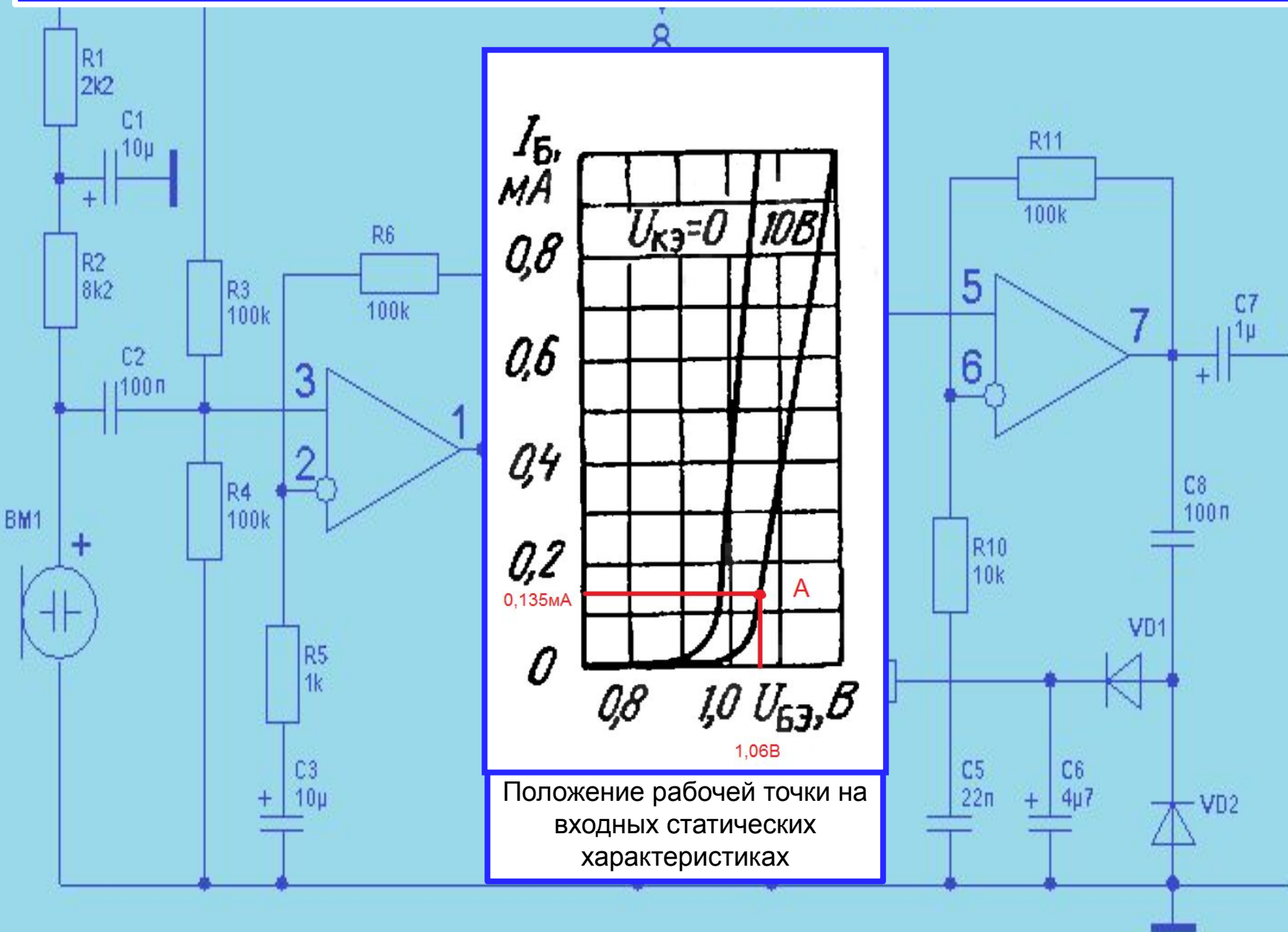
Положение рабочей точки на входных статических характеристиках получается при пересечении линии $I_{B0} = 0,135 \text{ mA}$, параллельной оси $U_{BЭ}$, с характеристикой $I_B = f(U_{BЭ})$, при $U_{KЭ} = 10 \text{ В}$. Определим в рабочей точке напряжение $U_{BЭ}$.



Положение рабочей точки на входных статических характеристиках



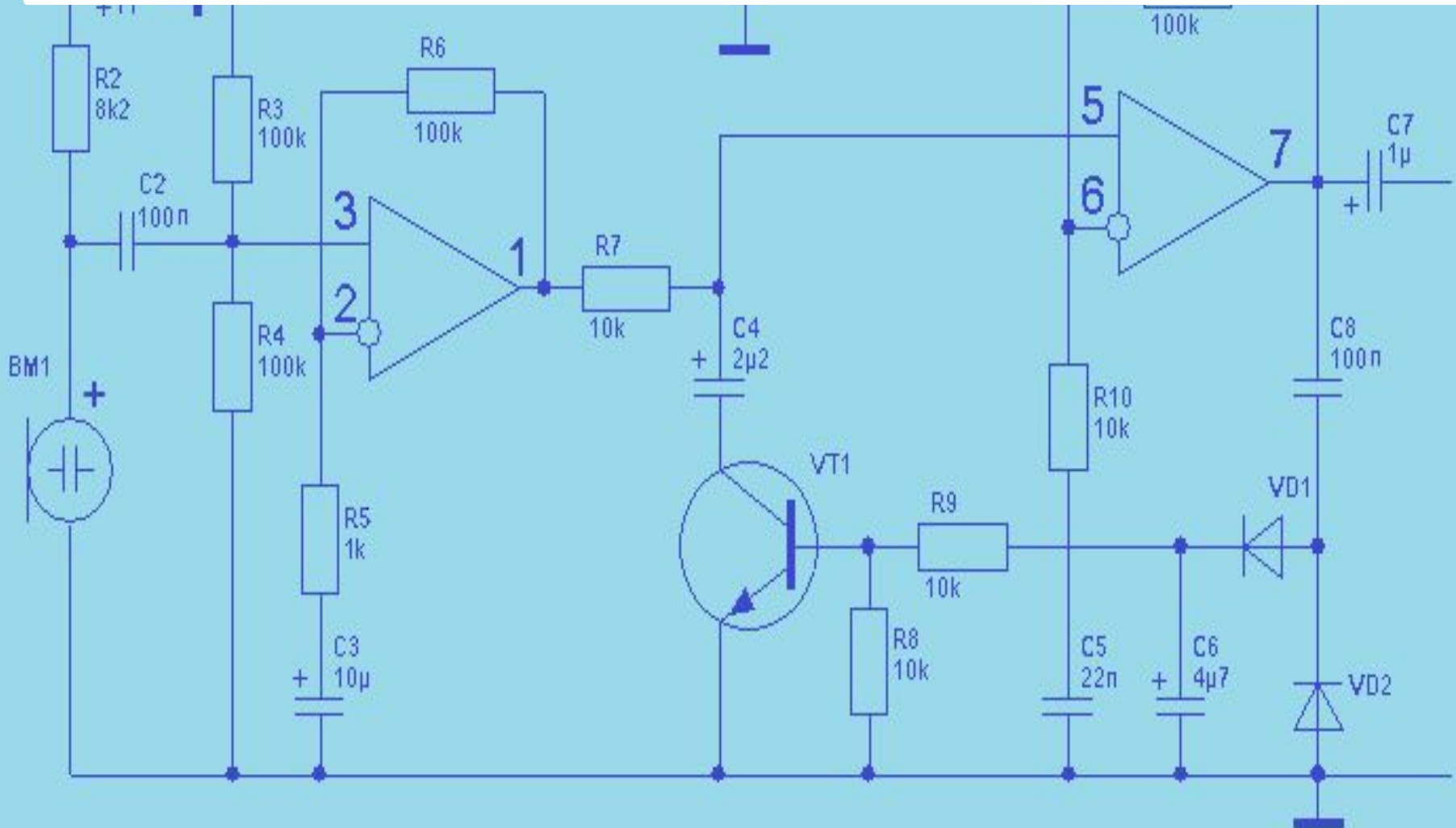
Напряжение в рабочей точке $U_{бэ0}=1,06V$.



Резисторы R_1 , R_2 создают на входе усилительного каскада в режиме покоя напряжение смещения. Рассчитаем значения R_1 и R_2 по формулам:

$$R_1 = \frac{(E_k - U_{бэ0})}{I_{б0}}$$

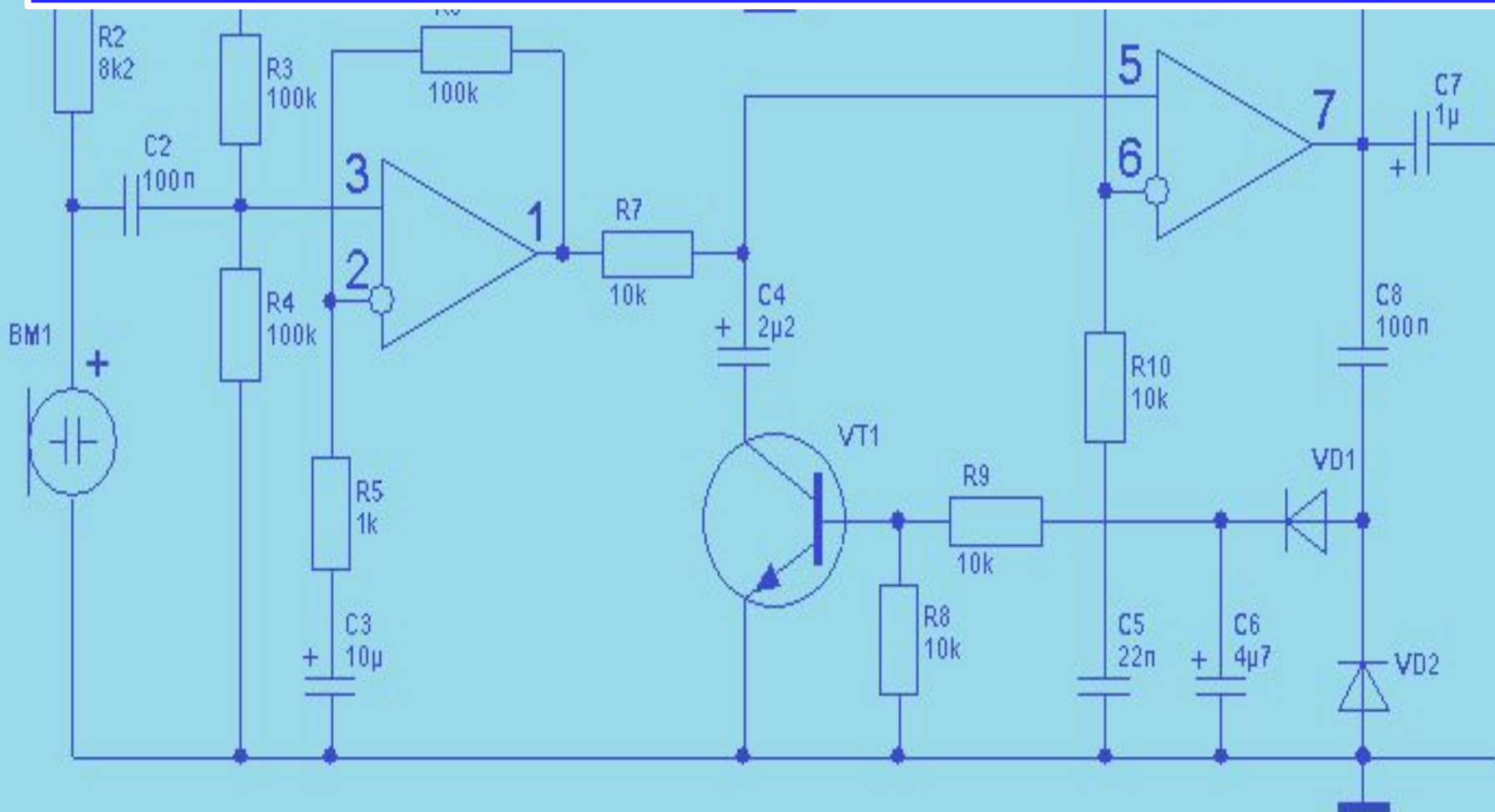
$$R_2 = (0,3 \div 0,5) R_1$$



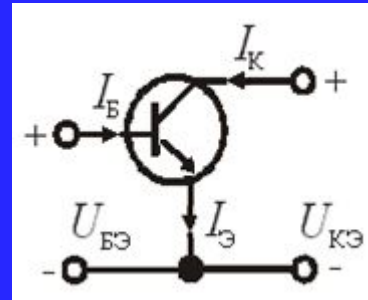
Получим:

$$R_1 = \frac{(E_k - U_{бэ0})}{I_{60}} = \frac{(20 - 1,06)}{0,135 \cdot 10^{-3}} = 140,3 \text{ кОм}$$

$$R_2 = (0,3 \div 0,5) R_1 = 56 \text{ кОм}$$



2. При работе транзисторов в качестве усилителей малых электрических сигналов, свойства транзисторов определяются с помощью, так называемых, **h** – параметров. Всего **h** – параметров четыре: $h_{11'}$, $h_{12'}$, h_{21} и h_{22} . Они связывают входные и выходные токи и напряжения транзистора и определяются для схемы ОЭ,

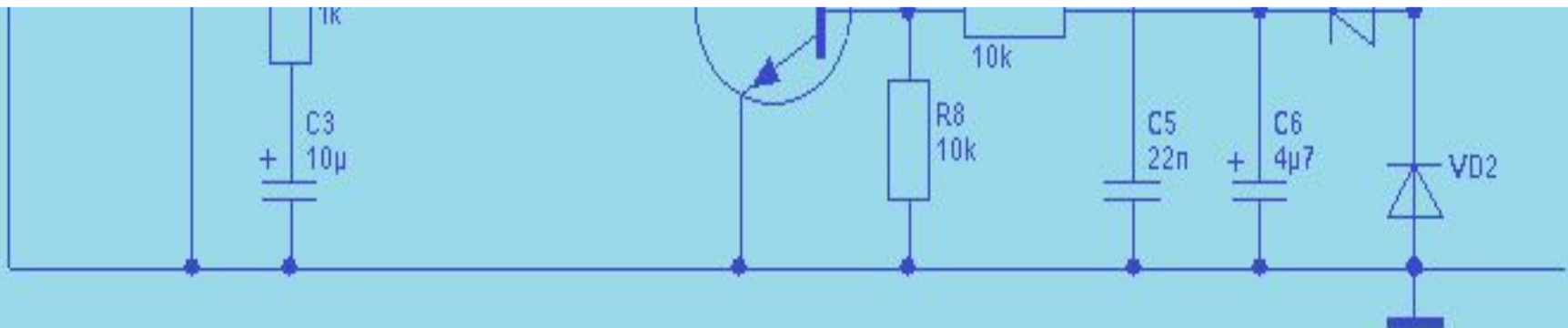


по следующим выражениям:

$$h_{11э} = \Delta U_{вх} / \Delta I_{вх} = \Delta U_{БЭ} / \Delta I_{Б}$$

при неизменном напряжении

$$U_{вых} = U_{кэ} = \text{const.}$$



Параметр $h_{11э}$ численно равен входному сопротивлению схемы с ОЭ. Знак Δ обозначает приращение соответствующей величины тока или напряжения.

$$h_{12э} = \Delta U_{ВХ} / \Delta U_{ВЫХ} = \Delta U_{БЭ} / \Delta U_{КЭ} \text{ при } I_B = \text{const.}$$

Параметр $h_{12э}$ равен коэффициенту обратной связи по напряжению.

$$h_{21э} = \Delta I_{ВЫХ} / \Delta I_{ВХ} = \Delta I_K / \Delta I_B \text{ при } U_{КЭ} = \text{const.}$$

Параметр $h_{21э}$ равен коэффициенту передачи по току.

$$h_{22э} = \Delta I_{ВЫХ} / \Delta U_{ВЫХ} = \Delta I_K / \Delta U_{КЭ} \text{ при } I_B = \text{const.}$$

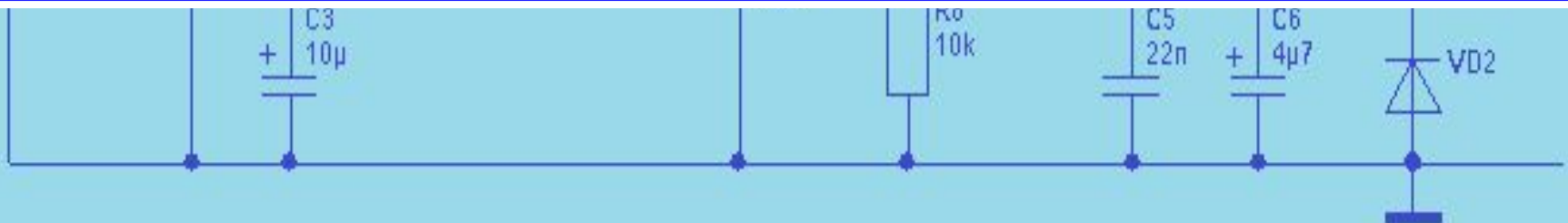
Параметр $h_{22э}$ равен выходной проводимости транзистора.

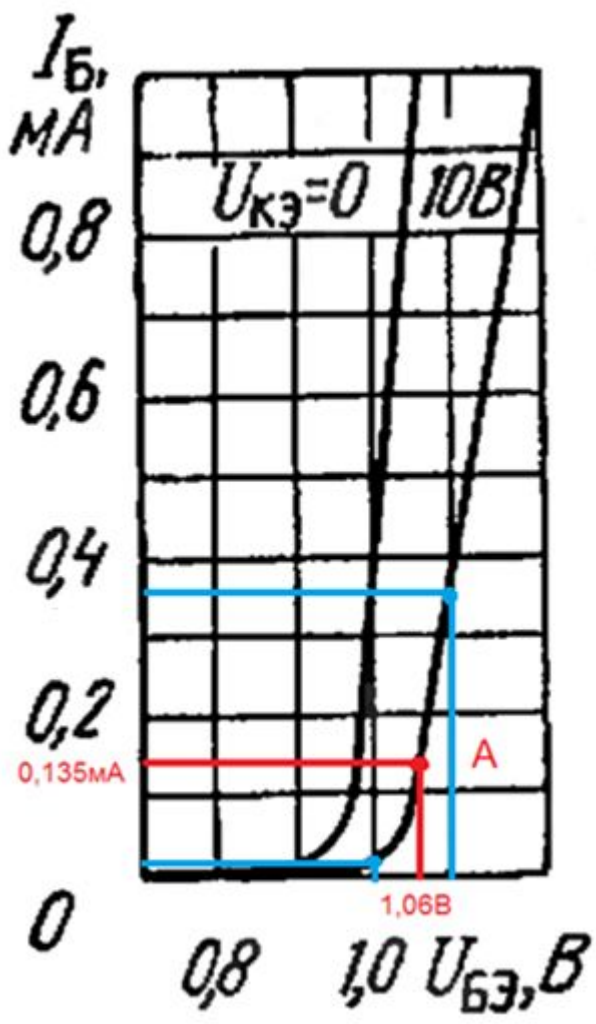
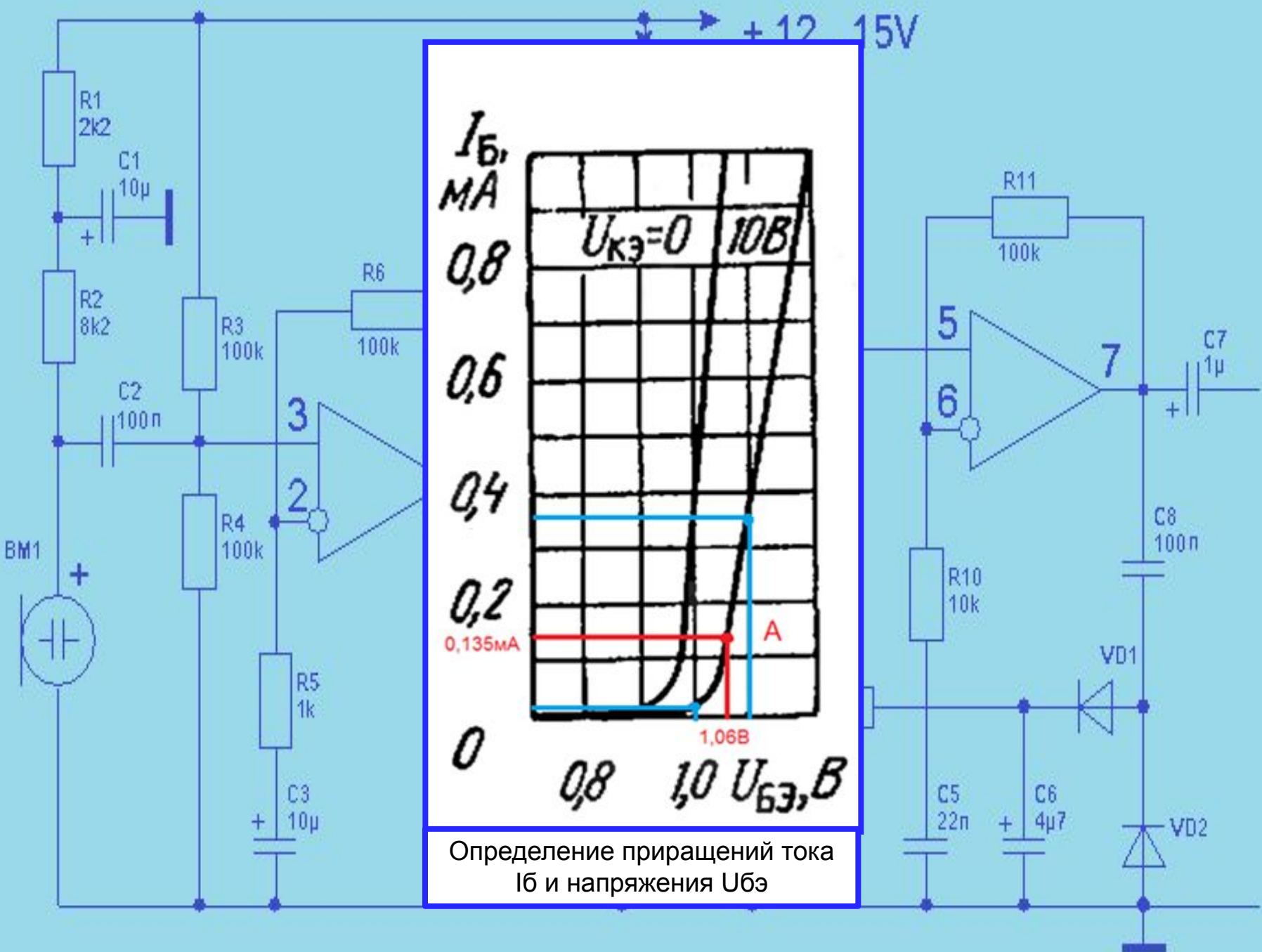
Значения h – параметров можно найти с помощью входных и выходных статических характеристик транзистора.

Параметры входной цепи h_{11} и h_{12} определяют по входным характеристикам транзистора.

Определим параметр $h_{11э}$.

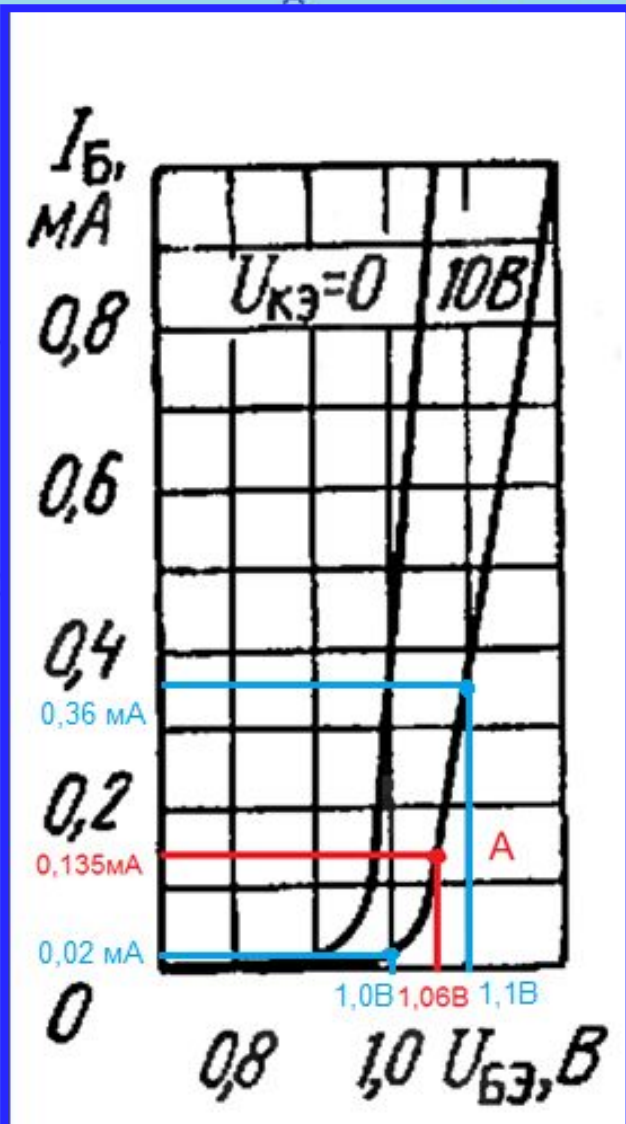
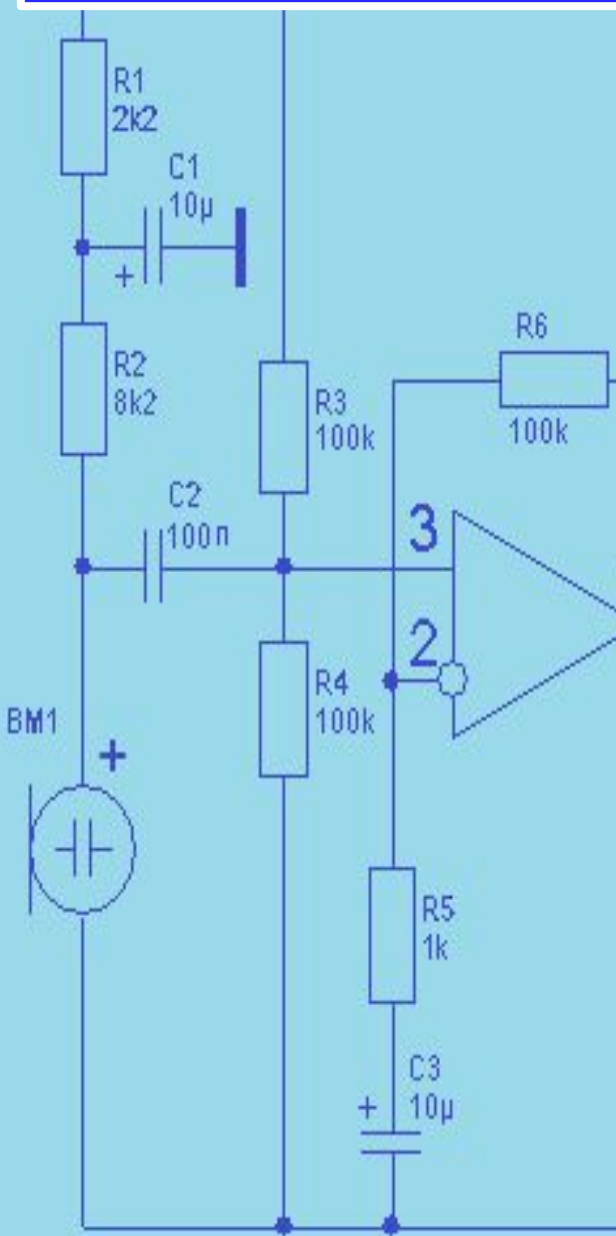
Для определения параметра h_{11} в рабочей точке задаем приращение тока базы ΔI_B при постоянном напряжении коллектора $U_{КЭ} = 10$ В и находим получающееся, при этом, приращение напряжения базы $\Delta U_{БЭ}$. Тогда входное сопротивление транзистора равно:



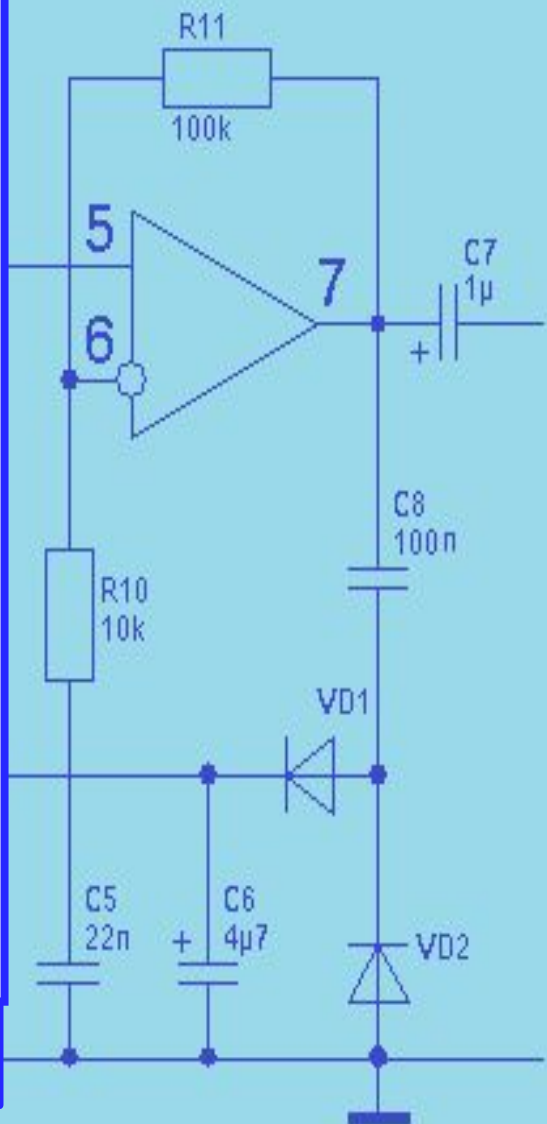


Определение приращений тока I_B и напряжения U_{BE}

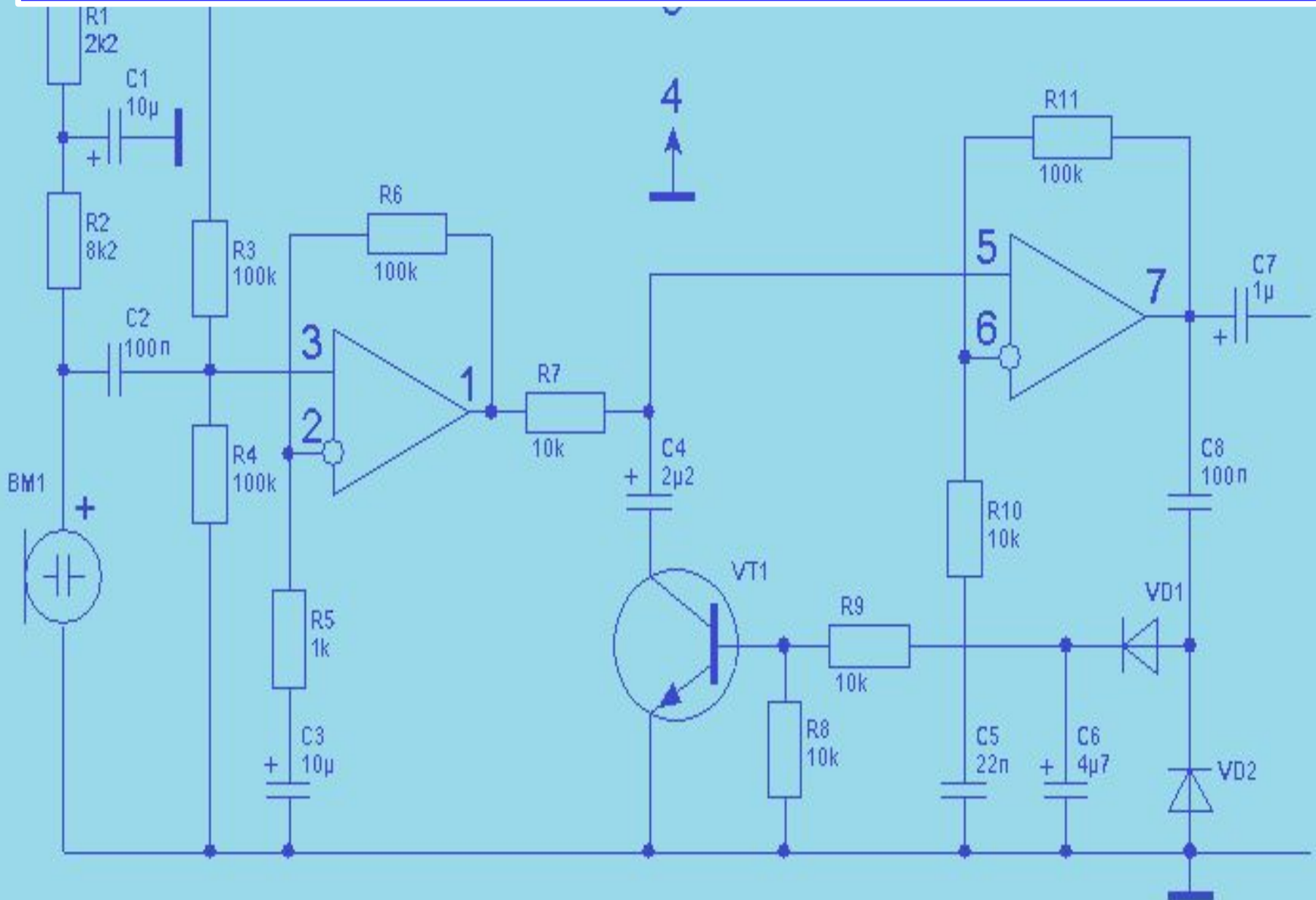
Вычислим приращения.



Значения приращений для определения параметра $h_{11э}$



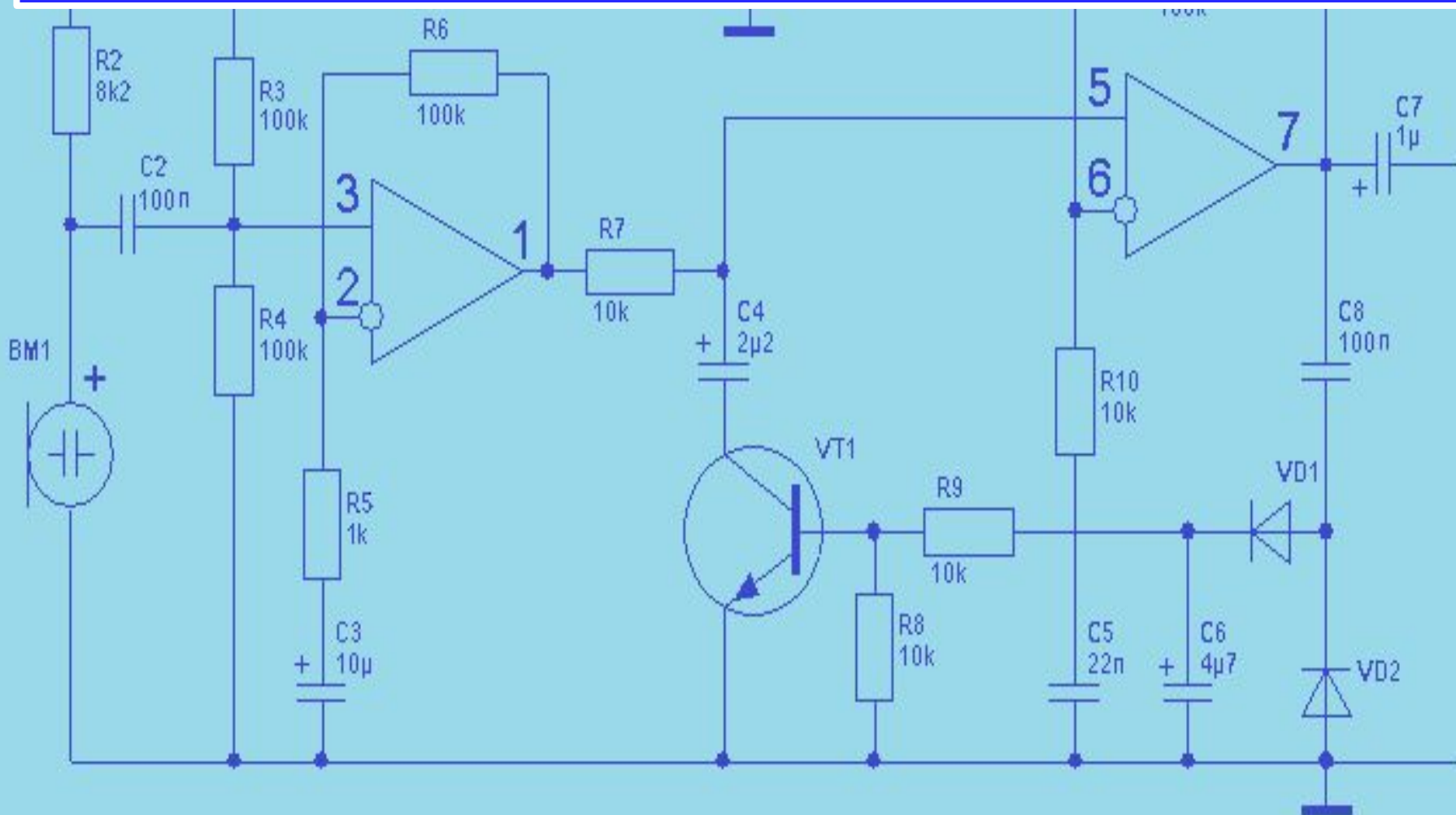
Тогда входное сопротивление транзистора можно вычислить по формуле:
 $h_{11э} = \Delta U_{БЭ} / \Delta I_{Б}$. Вычисляем.

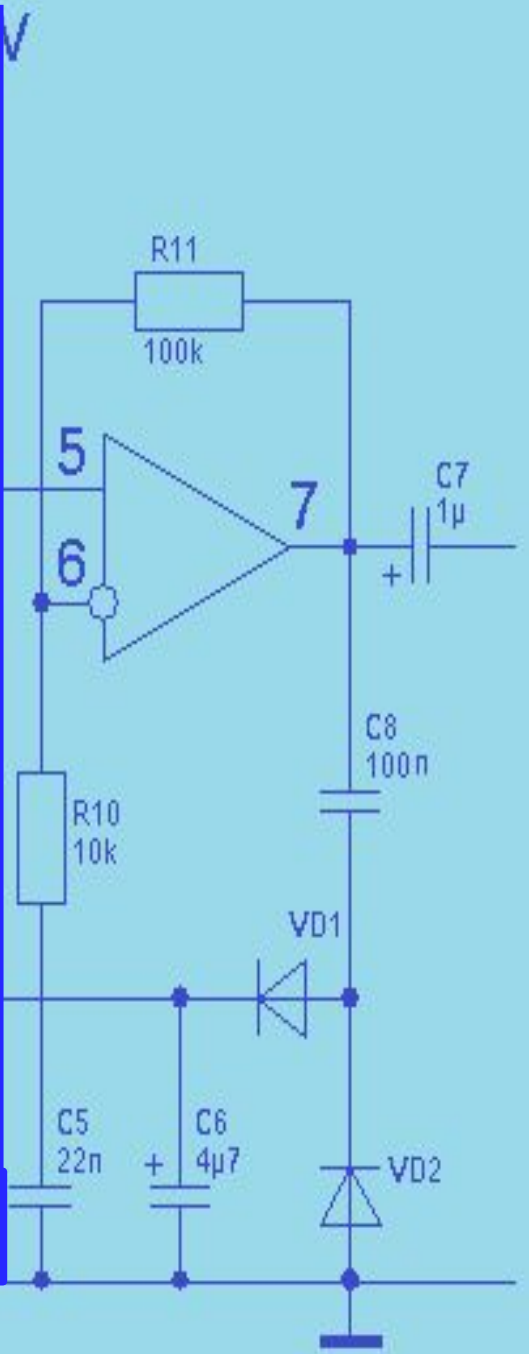
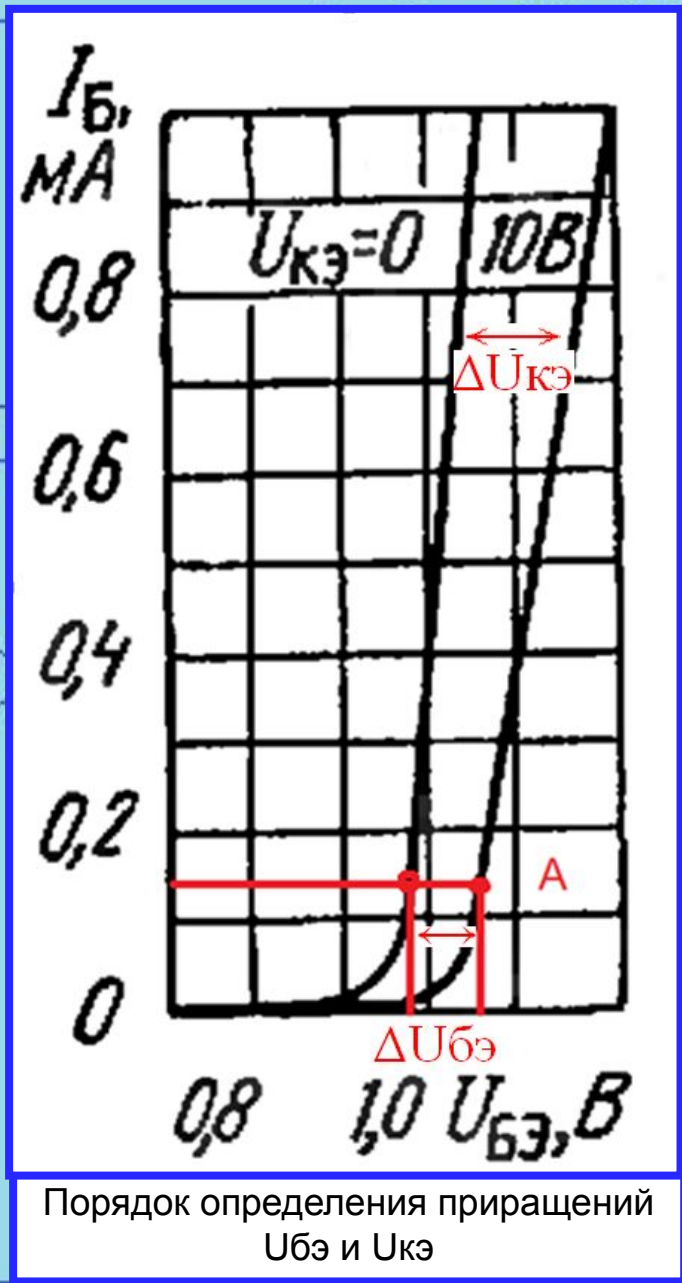
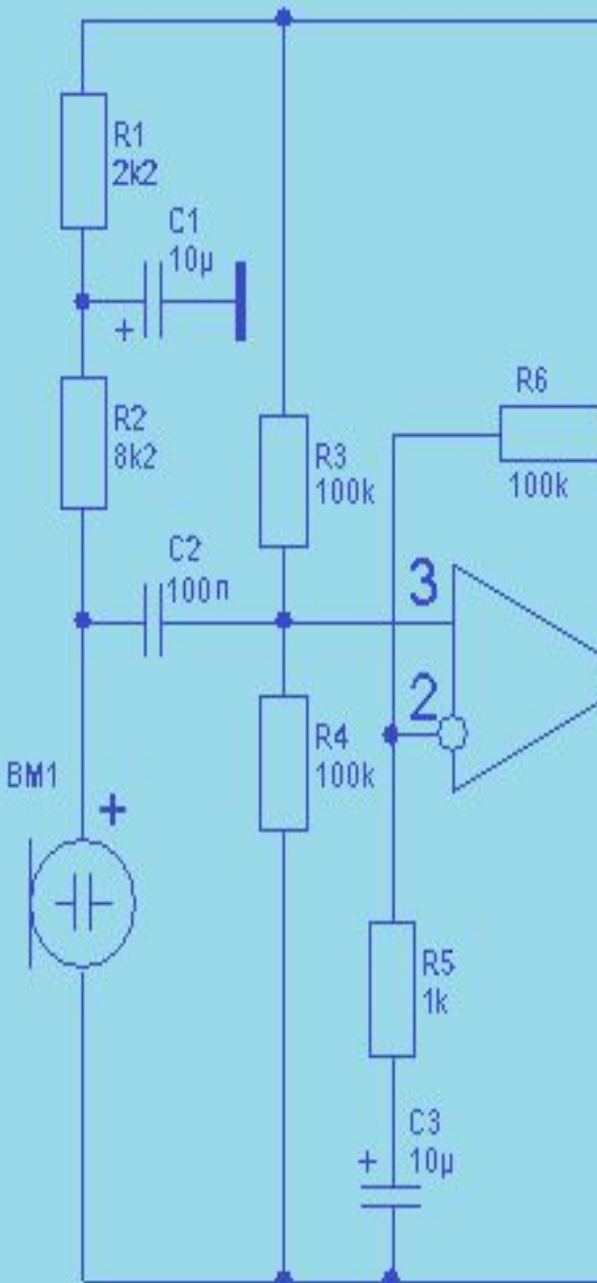


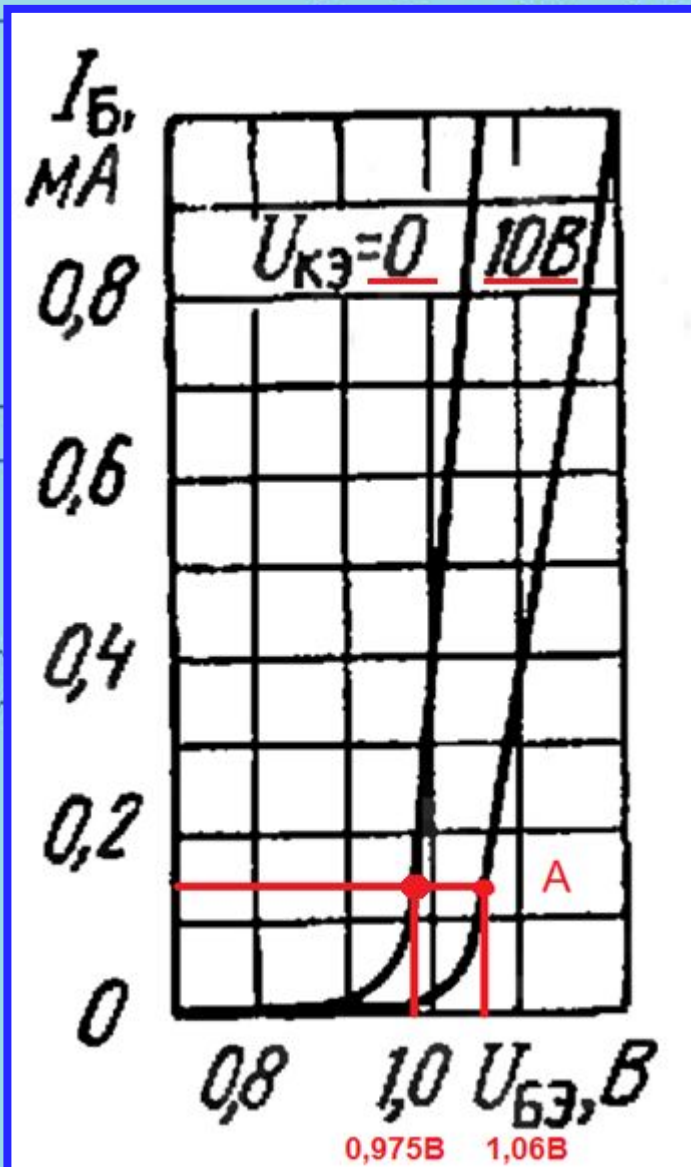
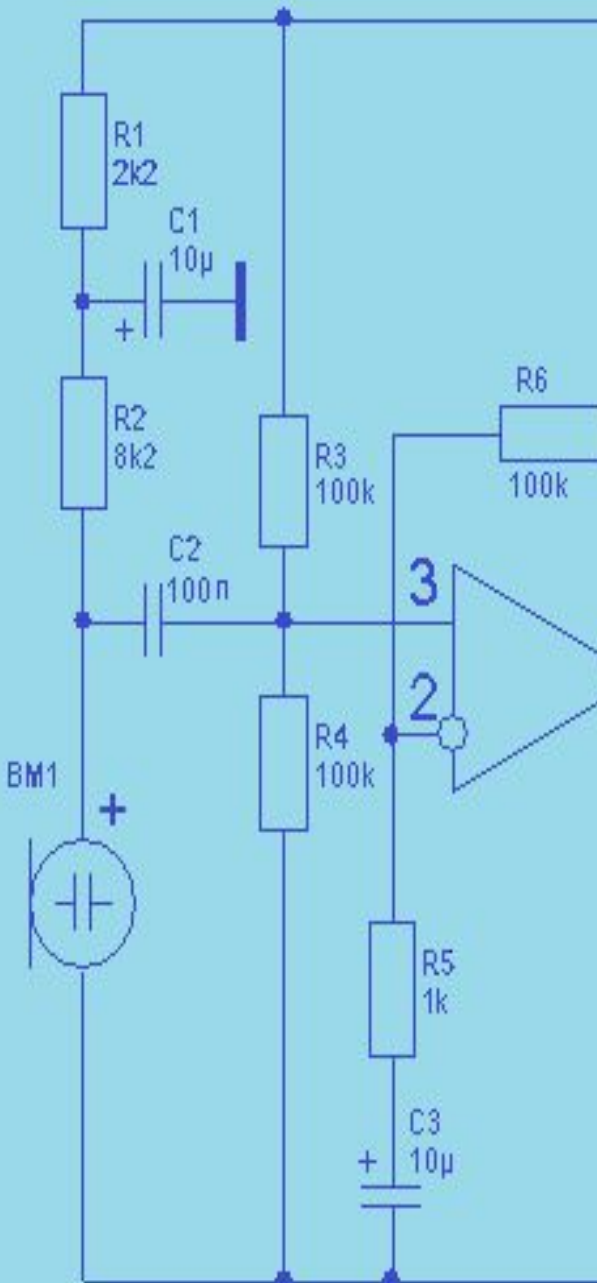
$$h_{11э} = \Delta U_{БЭ} / \Delta I_{Б} = 0,1 \text{ В} / 0,34 \text{ мА} = 294 \text{ Ом.}$$

Определим параметр $h_{12э}$.

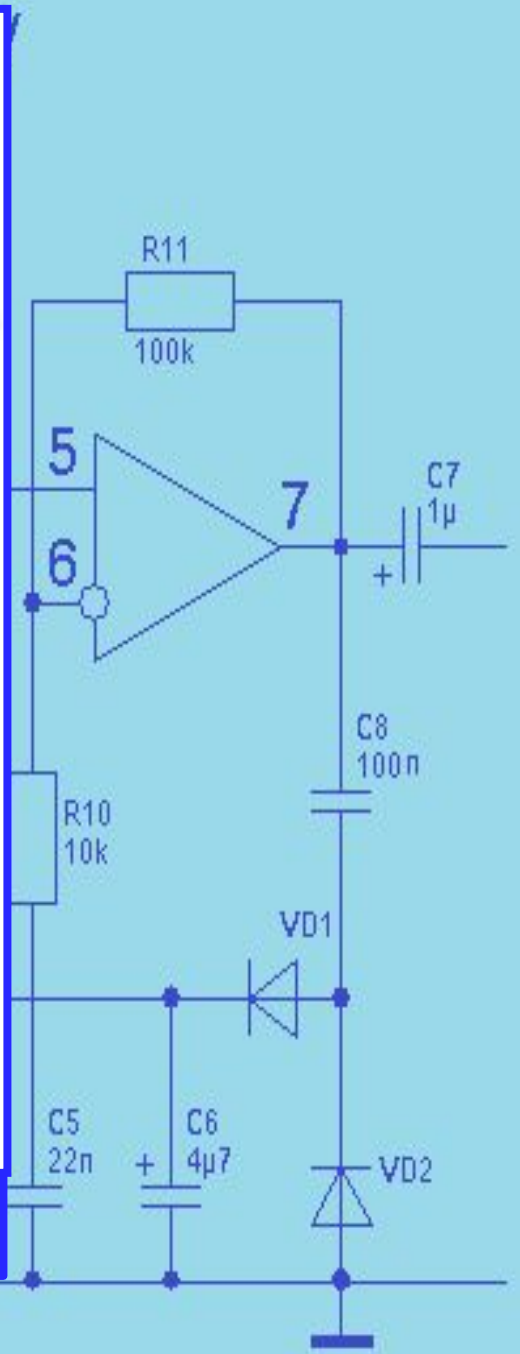
При постоянном токе базы $I_{Б} = 0,135 \text{ мА}$ определяем приращение напряжения на базе $\Delta U_{БЭ}$ и приращение напряжения на коллекторе $\Delta U_{КЭ}$.



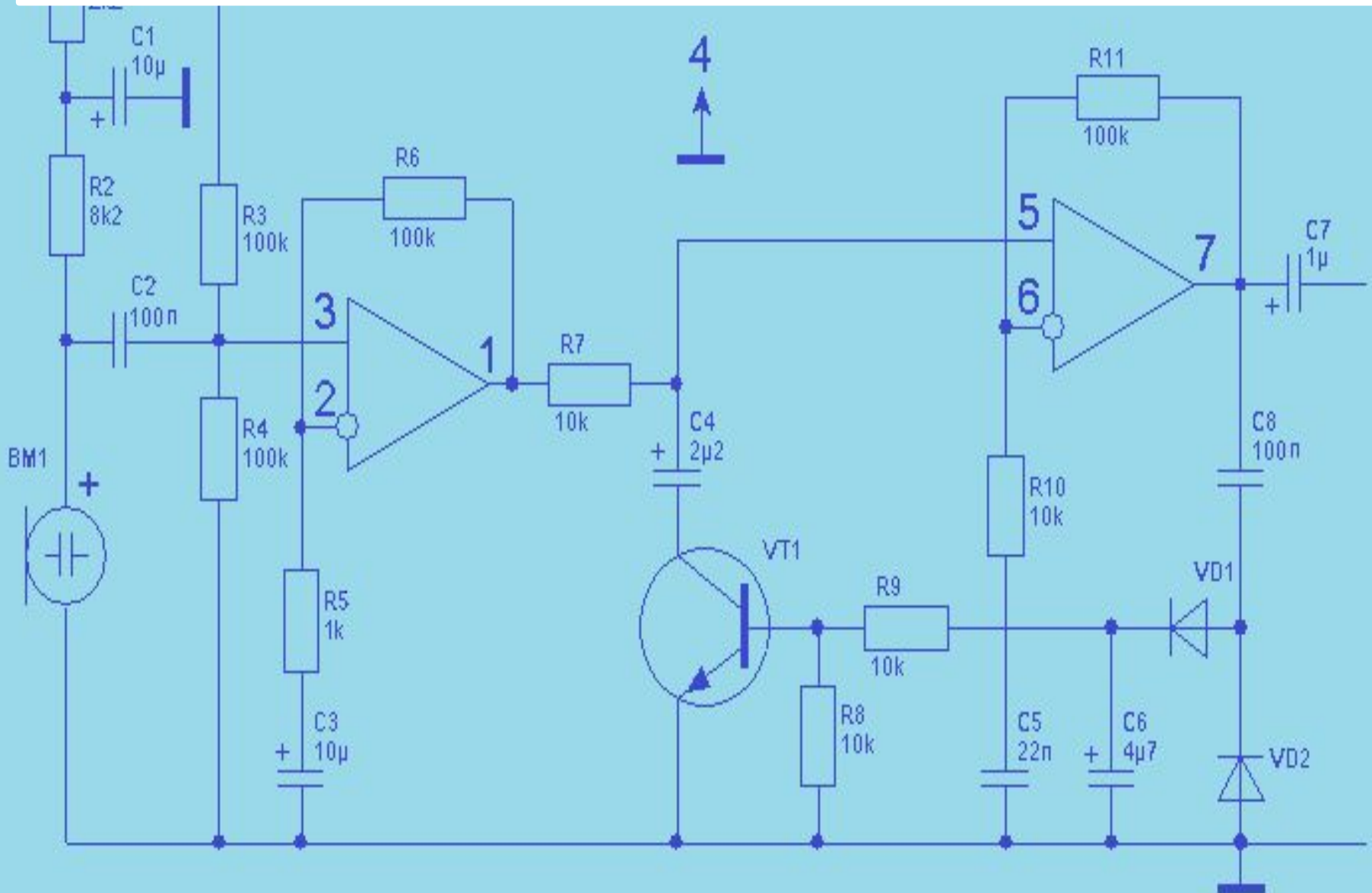




Определение значений приращений для вычисления параметра $h_{12э}$



Приращение напряжения коллектора $\Delta U_{кэ} = 10$ В приращение напряжения базы $\Delta U_{бэ} = 0,085$ В. Тогда коэффициент обратной связи по напряжению равен $h_{12э} = \Delta U_{бэ} / \Delta U_{кэ} = 0,085 / 10 = 0,0085$.

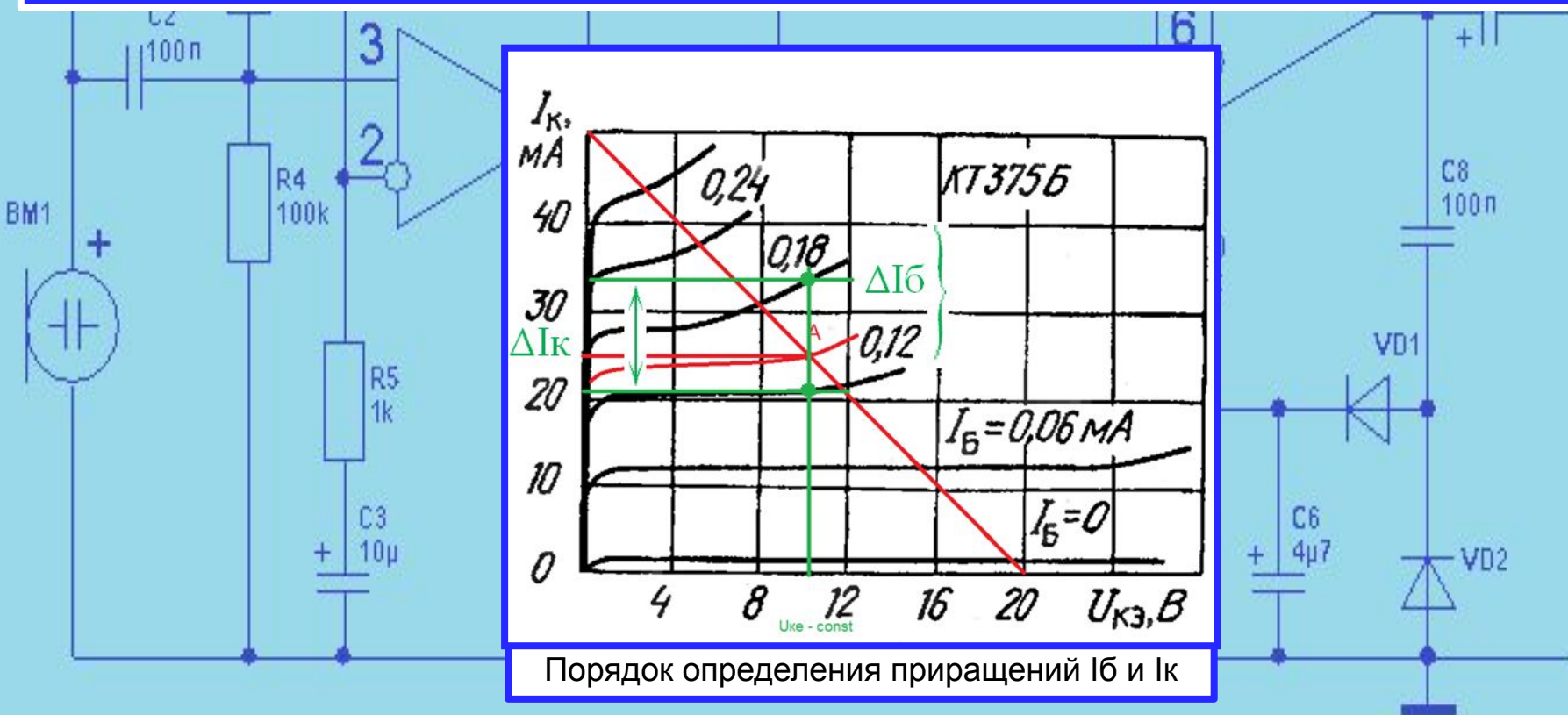


Параметры $h_{21э}$ и $h_{22э}$ определяют по выходным характеристикам транзистора. В районе рабочей точки А ($I_{к0} = 25 \text{ мА}$ и $U_{кэ0} = 10 \text{ В}$) на выходной характеристике, при постоянном напряжении коллектора $U_{кэ} = 10 \text{ В}$.

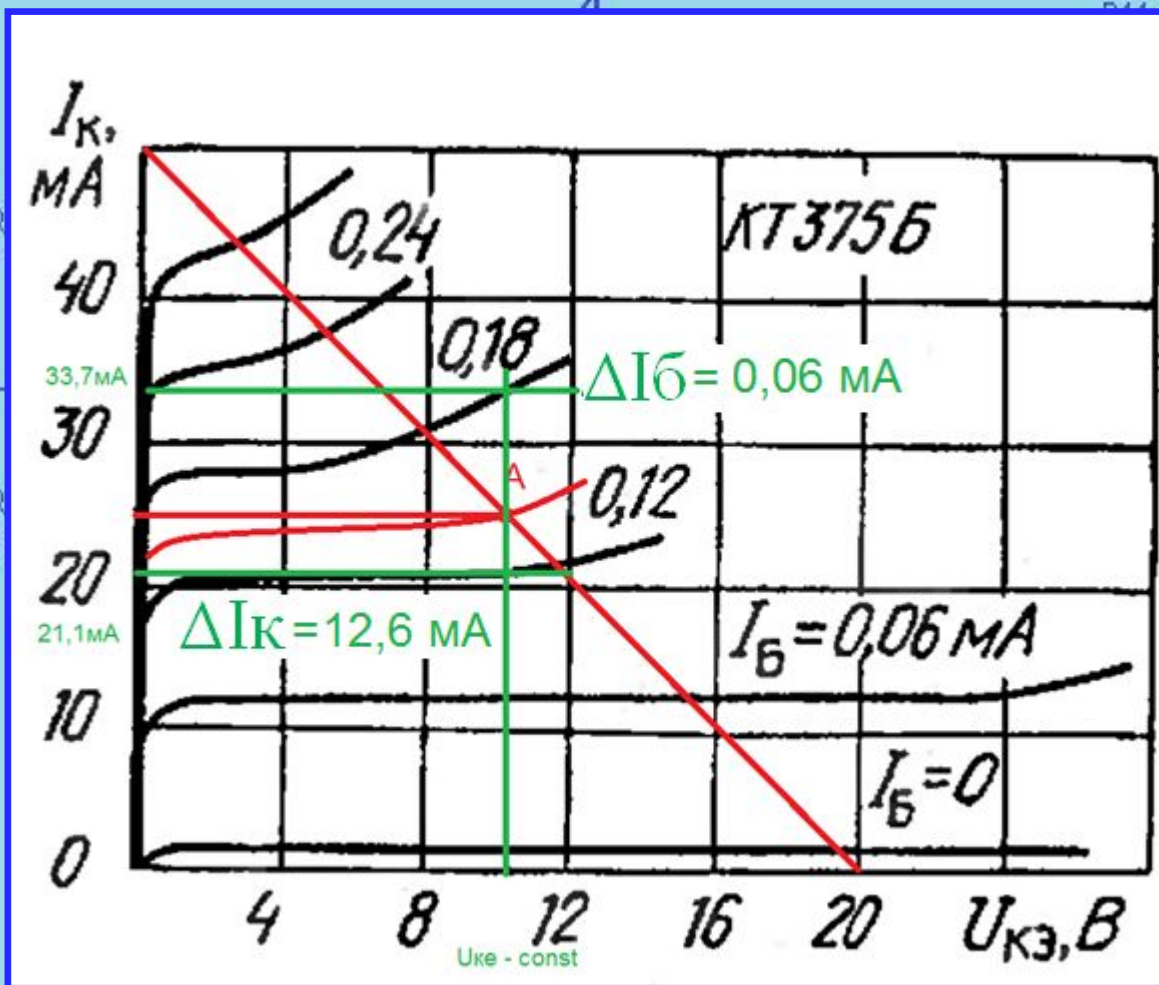
Определим параметр $h_{21э}$.

Проводим через рабочую точку, на выходных характеристиках, линию постоянного $U_{кэ}$, до пересечения двух соседних выходных характеристик.

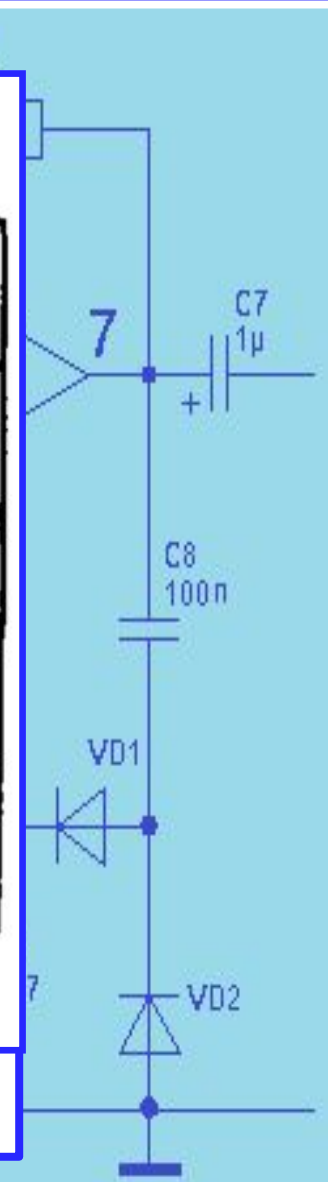
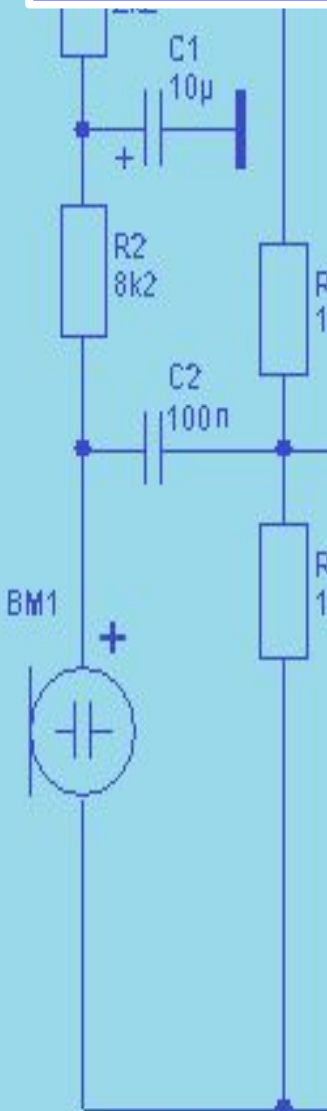
Берем приращение тока базы ΔI_B (по точкам пересечения двух соседних выходных характеристик) и определяем, получающееся при этом, приращение тока коллектора ΔI_K .



Берем приращение тока базы $\Delta I_B = 0,06 \text{ mA}$ и определяем приращение тока коллектора $\Delta I_K = 12,6 \text{ mA}$. Тогда коэффициент передачи по току равен $h_{21э} = \Delta I_K / \Delta I_B = 12,6 \text{ mA} / 0,06 \text{ mA} = 210$.



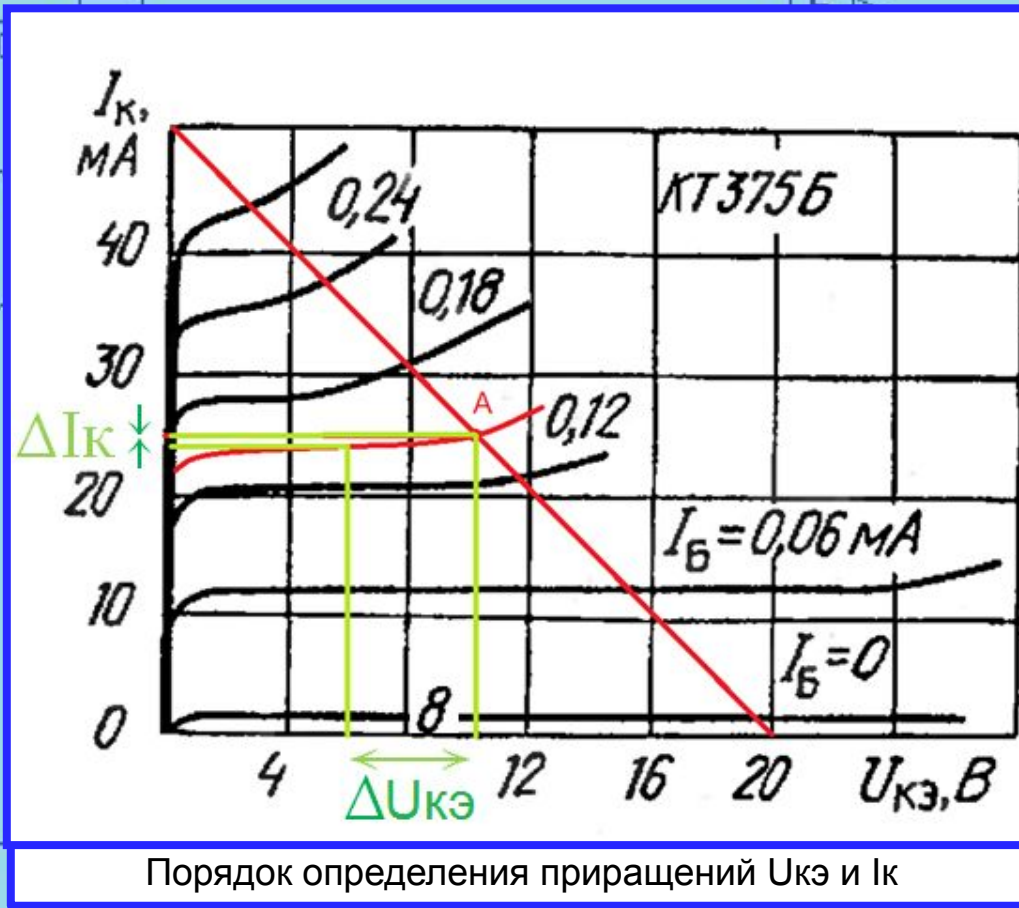
Определение значений приращений для вычисления параметра $h_{21э}$



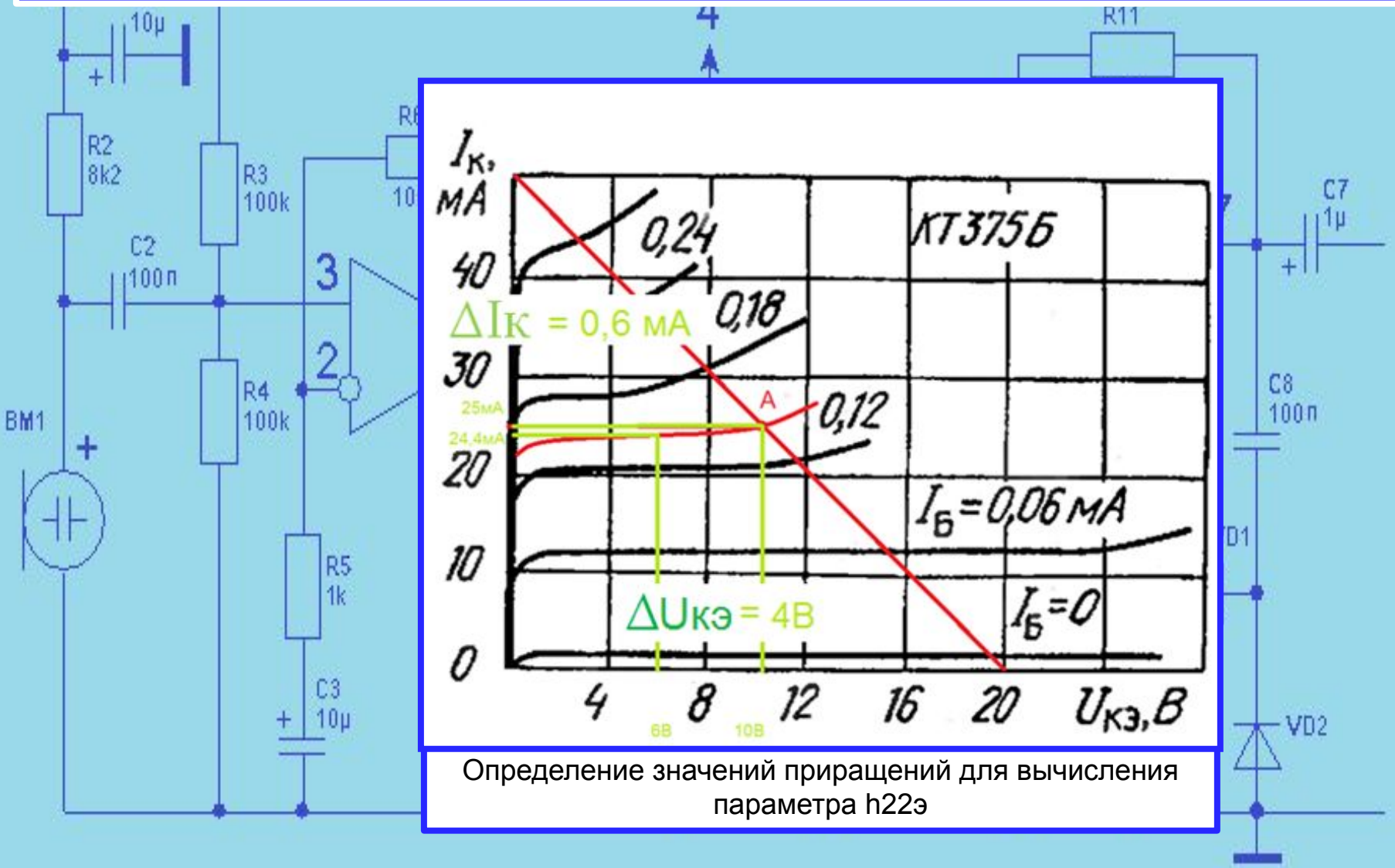
Определим параметр $h_{22э}$.

Параметр $h_{22э}$ также определяют по выходным статическим характеристикам транзистора.

В районе рабочей точки А ($I_{к0} = 25 \text{ mA}$ и $U_{кэ0} = 10 \text{ V}$), на статической выходной характеристике, при постоянном токе базы $I_B = 0,135 \text{ mA}$, задаем приращение коллекторного напряжения $\Delta U_{кэ}$ и находим приращение тока коллектора ΔI_K .



Примем приращение напряжения $\Delta U_{кэ} = 4$ В и получим приращение тока коллектора $\Delta I_{к} = 0,6$ мА. Тогда выходная проводимость транзистора равна $h_{22э} = \Delta I_{к} / \Delta U_{кэ} = 0,6 \text{ мА} / 4 \text{ В} = 0,15 \text{ мСм}$.



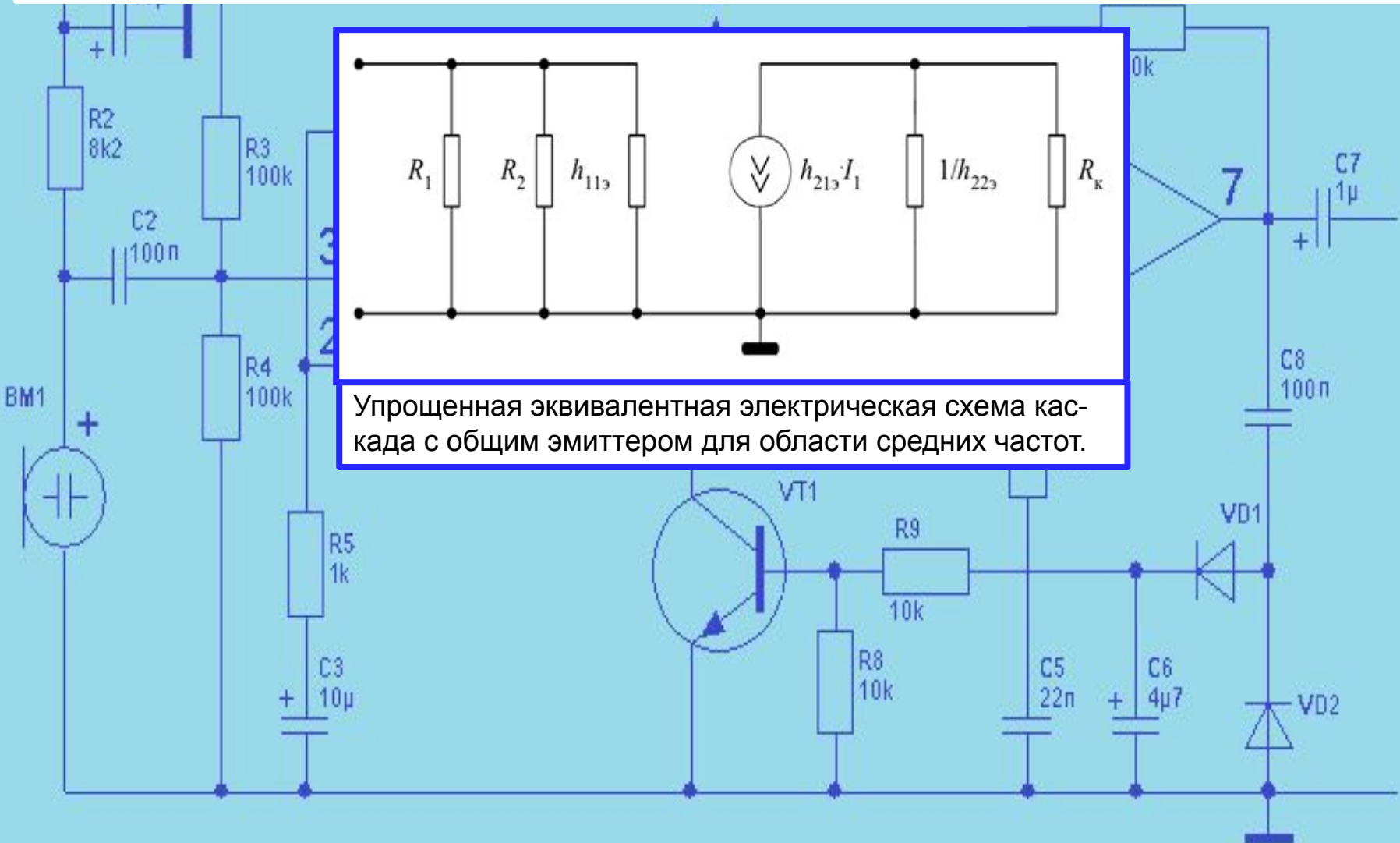
Определение значений приращений для вычисления параметра $h_{22э}$

3. Определим входное сопротивление усилительного каскада, R_{BX}

Входное сопротивление усилительного каскада равно:

$$R_{BX} = \frac{R_E h_{11}}{R_E + h_{11}}$$

$$R_E = \frac{R_1 R_2}{R_1 + R_2}$$

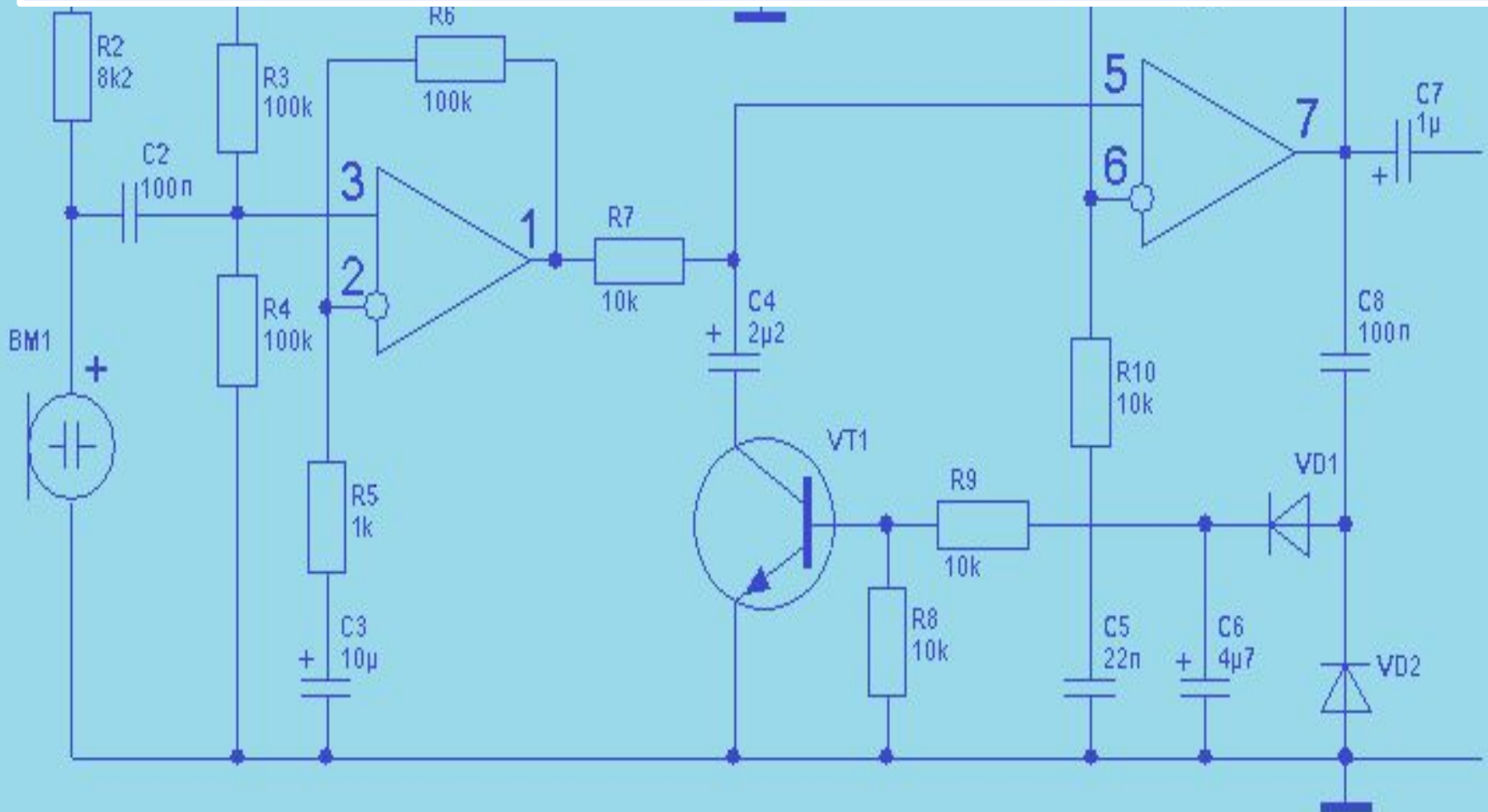


Упрощенная эквивалентная электрическая схема каскада с общим эмиттером для области средних частот.

Получим результат:

$$R_E = \frac{R_1 R_2}{R_1 + R_2} = \frac{140 \cdot 56}{140 + 56} = 40 \text{ кОм}$$

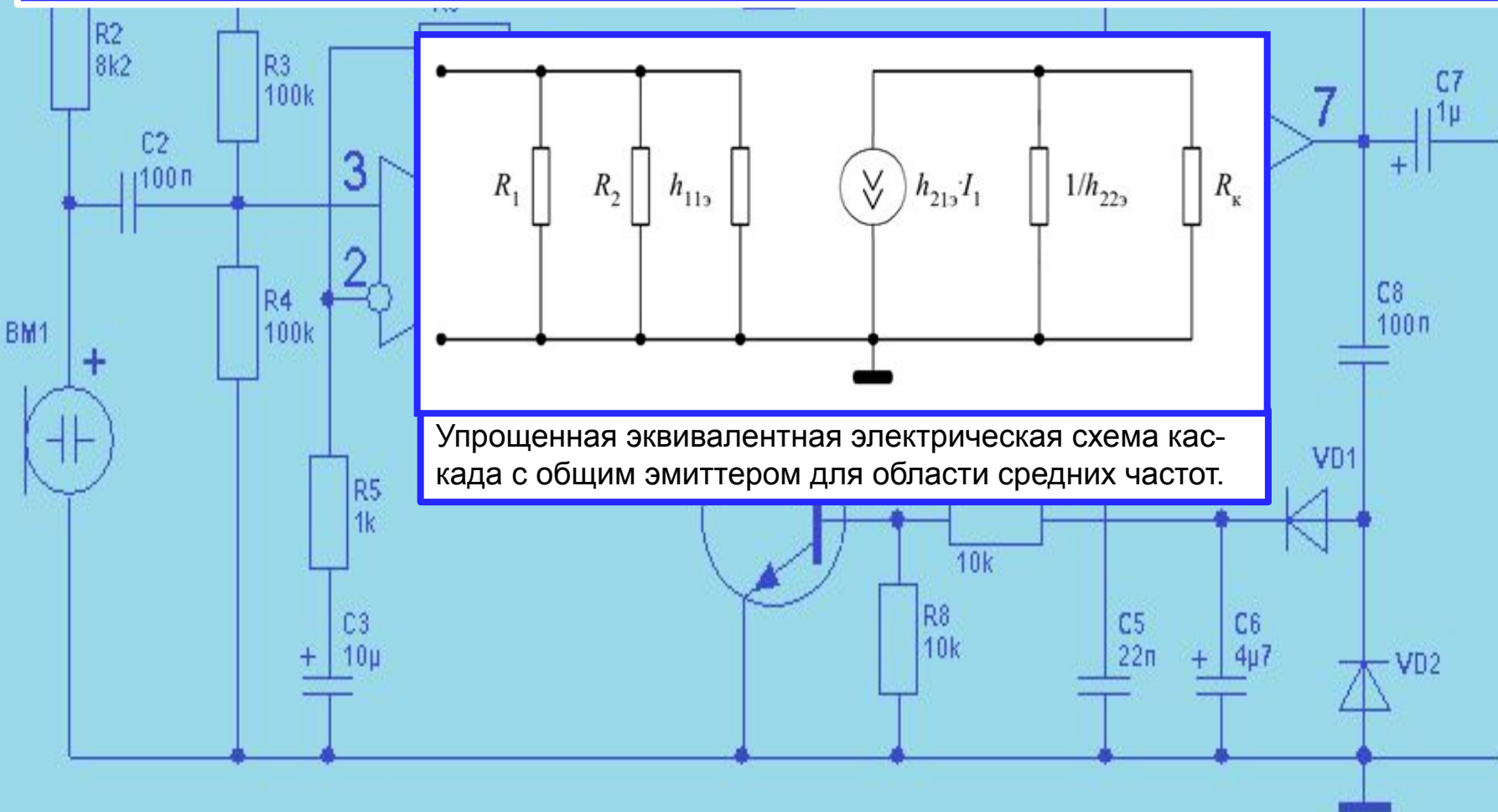
$$R_{BX} = \frac{R_E h_{11}}{R_E + h_{11}} = \frac{294 \cdot 40 \cdot 10^3}{294 + 40 \cdot 10^3} = 292 \text{ Ом.}$$



4. Определим выходное сопротивление усилительного каскада.

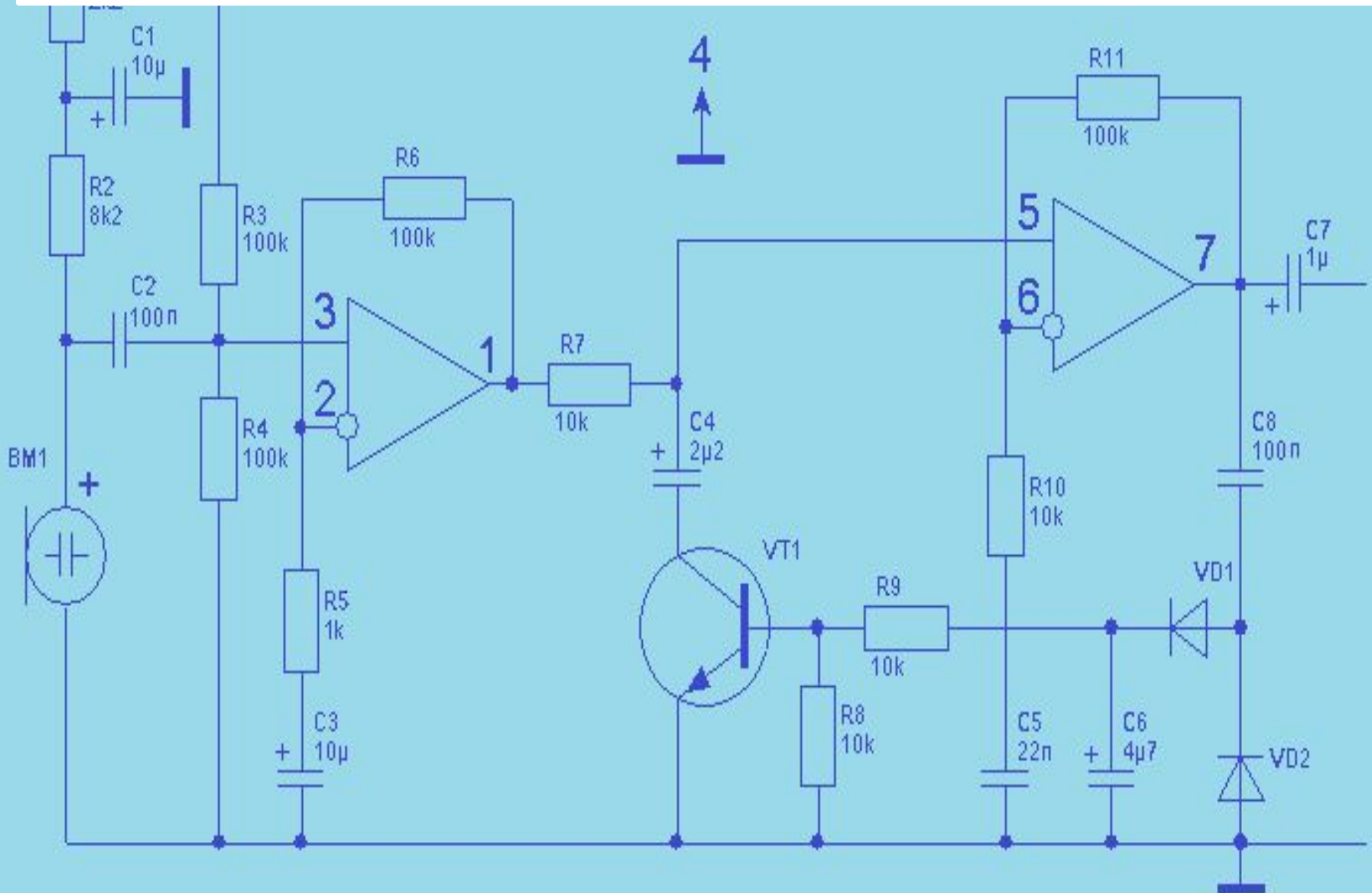
Выходное сопротивление усилительного каскада равно:

$$R_{\text{ВЫХ}} = \frac{R_K}{1 + h_{22} R_K}$$



Получим результат:

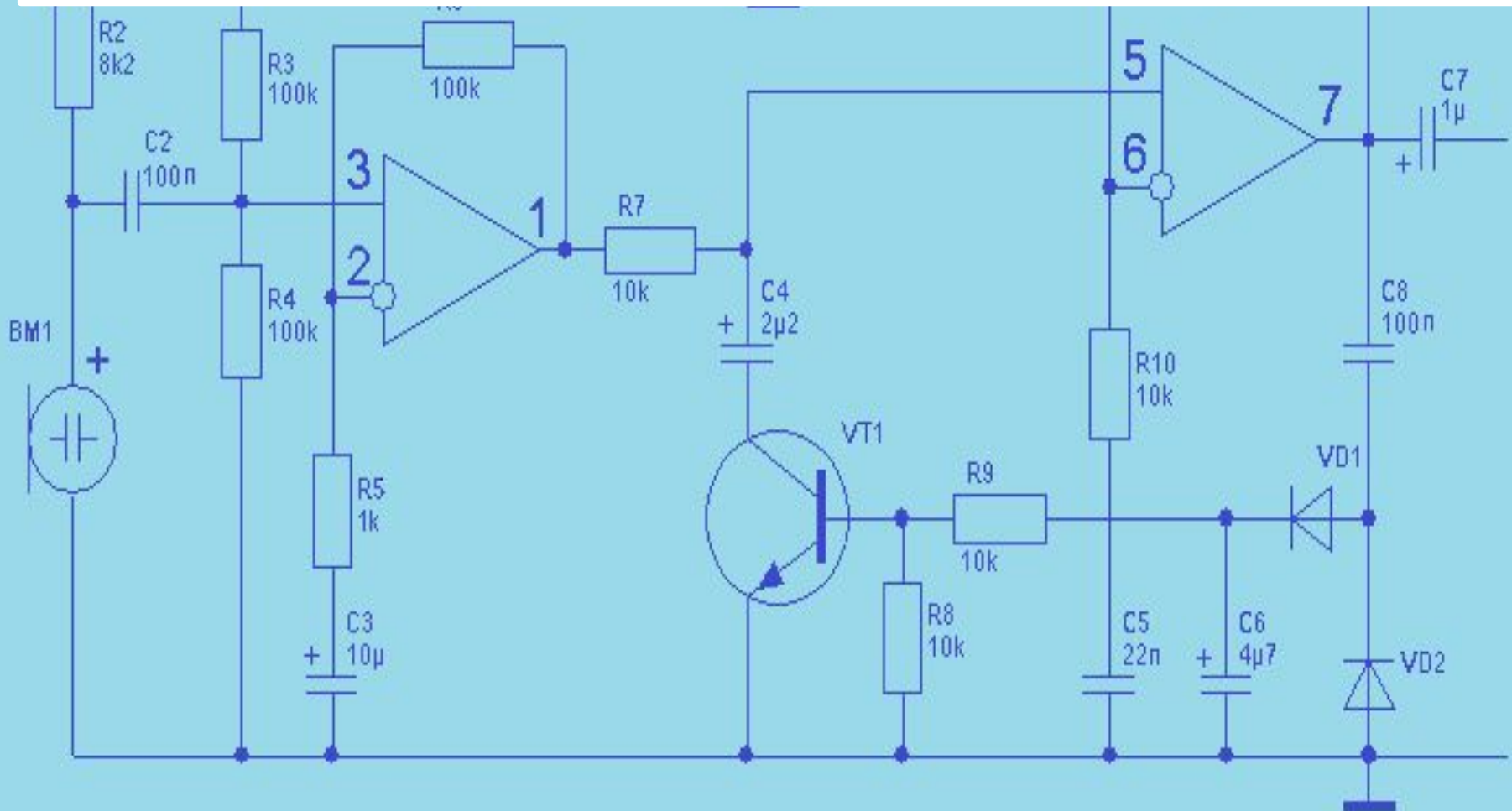
$$R_{\text{ВЫХ}} = \frac{R_K}{1 + h_{22} R_K} = \frac{400}{1 + 0,15 \cdot 10^{-3} \cdot 400} = 377,36 \text{ Ом.}$$



5. Определим коэффициент усиления по напряжению.

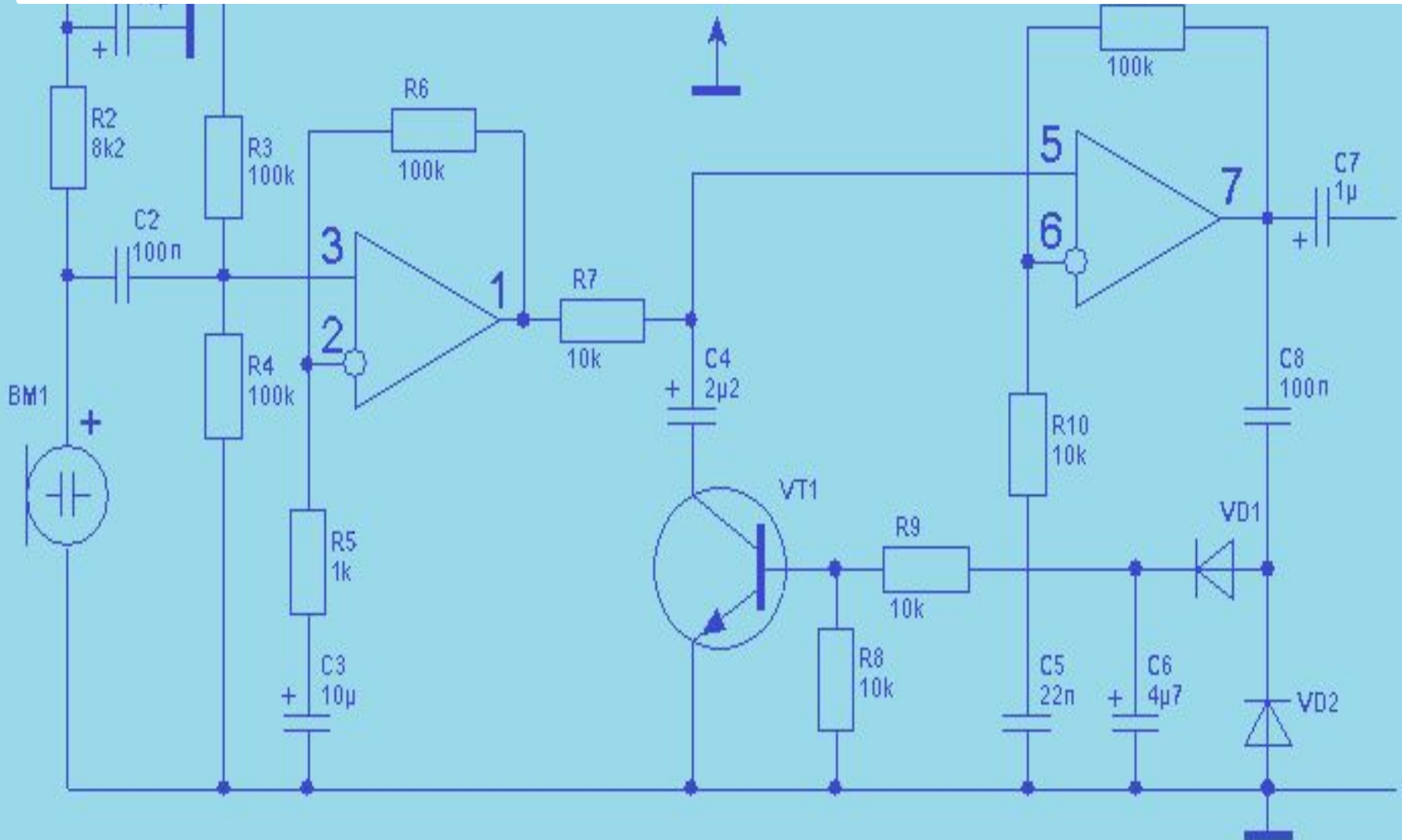
Коэффициент усиления по напряжению равен:

$$K_U = \frac{h_{21} R_K}{h_{11} (1 + h_{22} R_K)}$$



Получим результат:

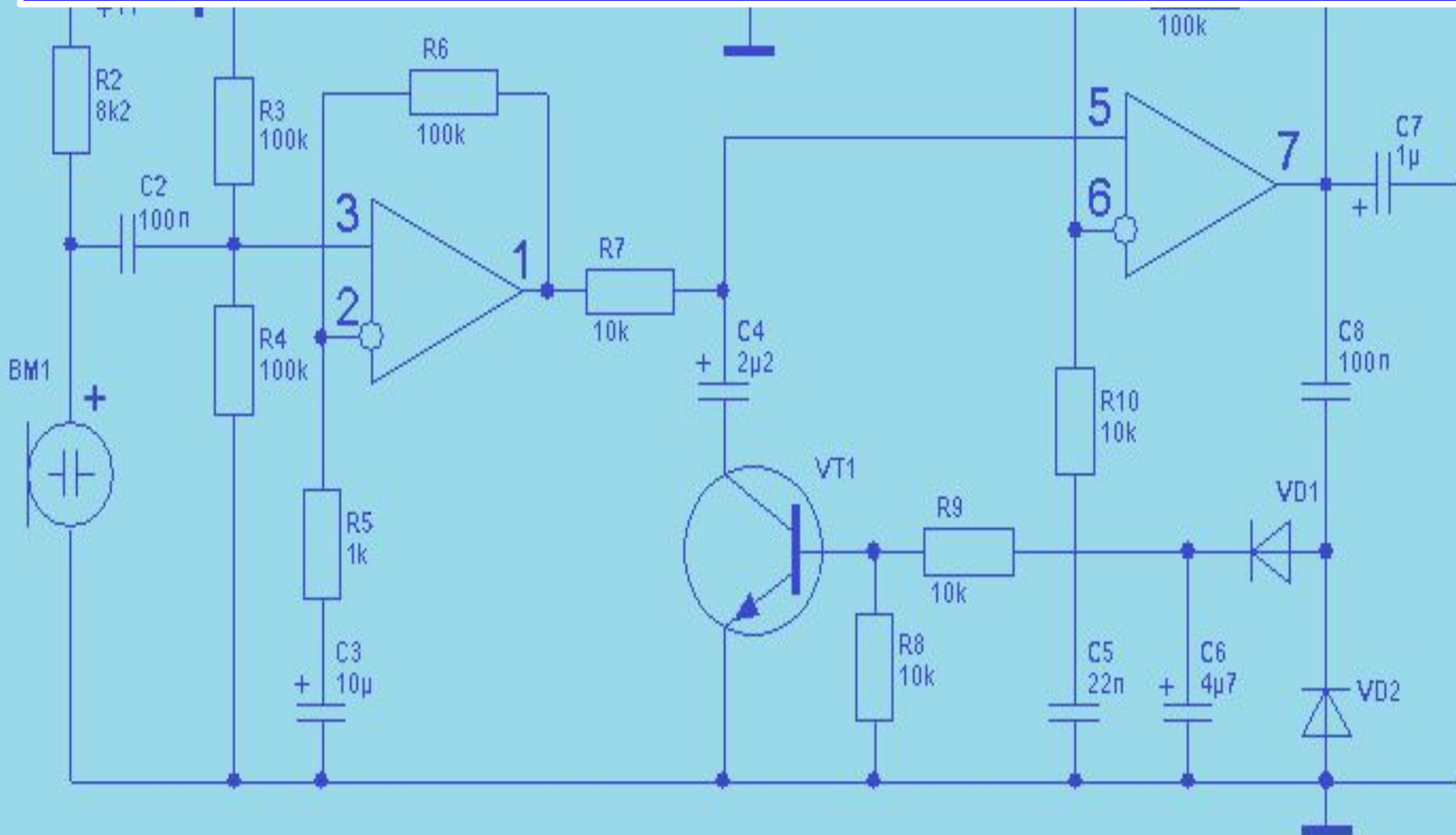
$$K_U = \frac{h_{21} R_K}{h_{11} (1 + h_{22} R_K)} = \frac{210 \cdot 400}{294 (1 + 0,15 \cdot 10^{-3} \cdot 400)} = 269,54$$



6. Определим коэффициент усиления по току.

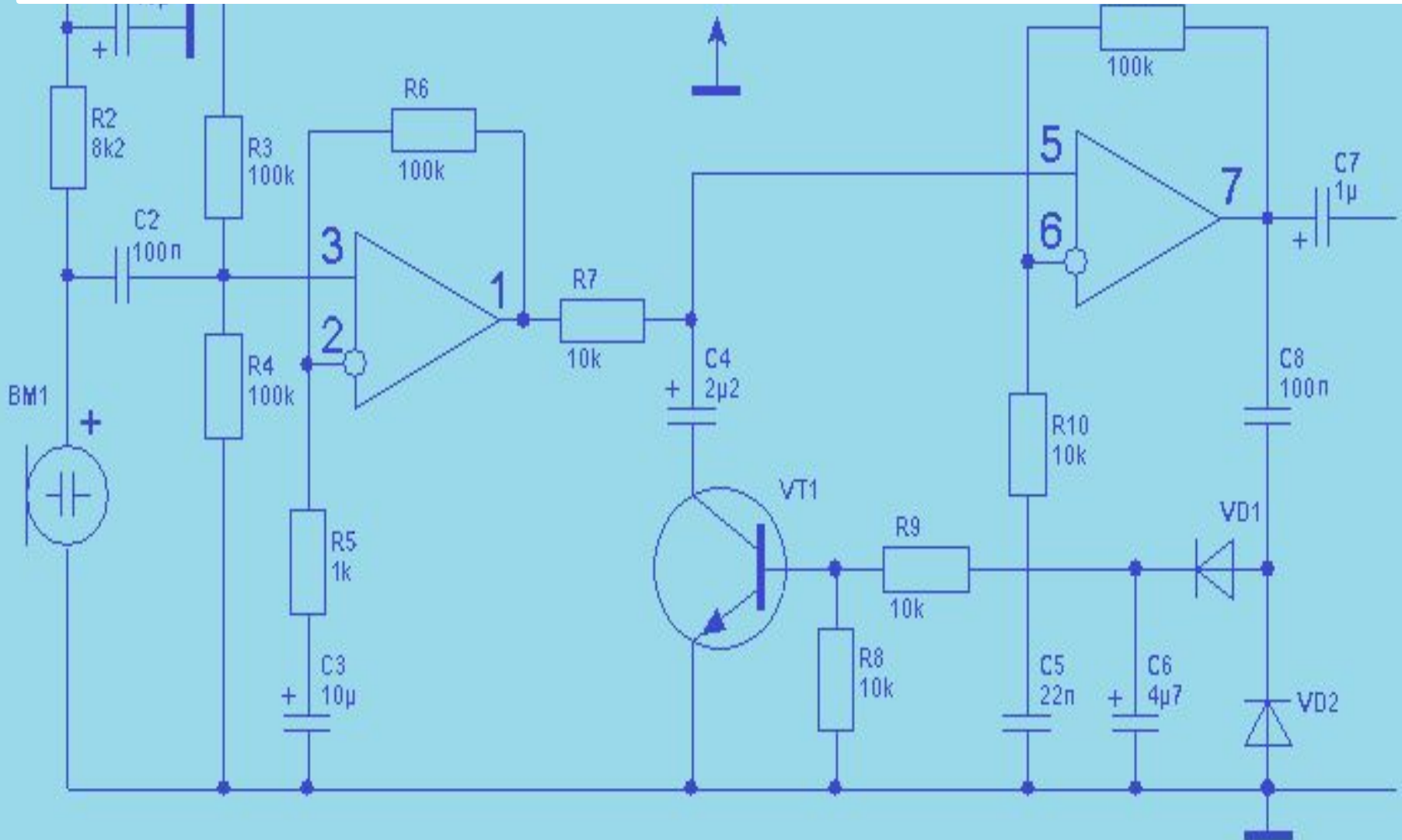
Коэффициент усиления по току равен:

$$K_I = \frac{h_{21} R_{вых}}{R_{вых} + R_k}$$



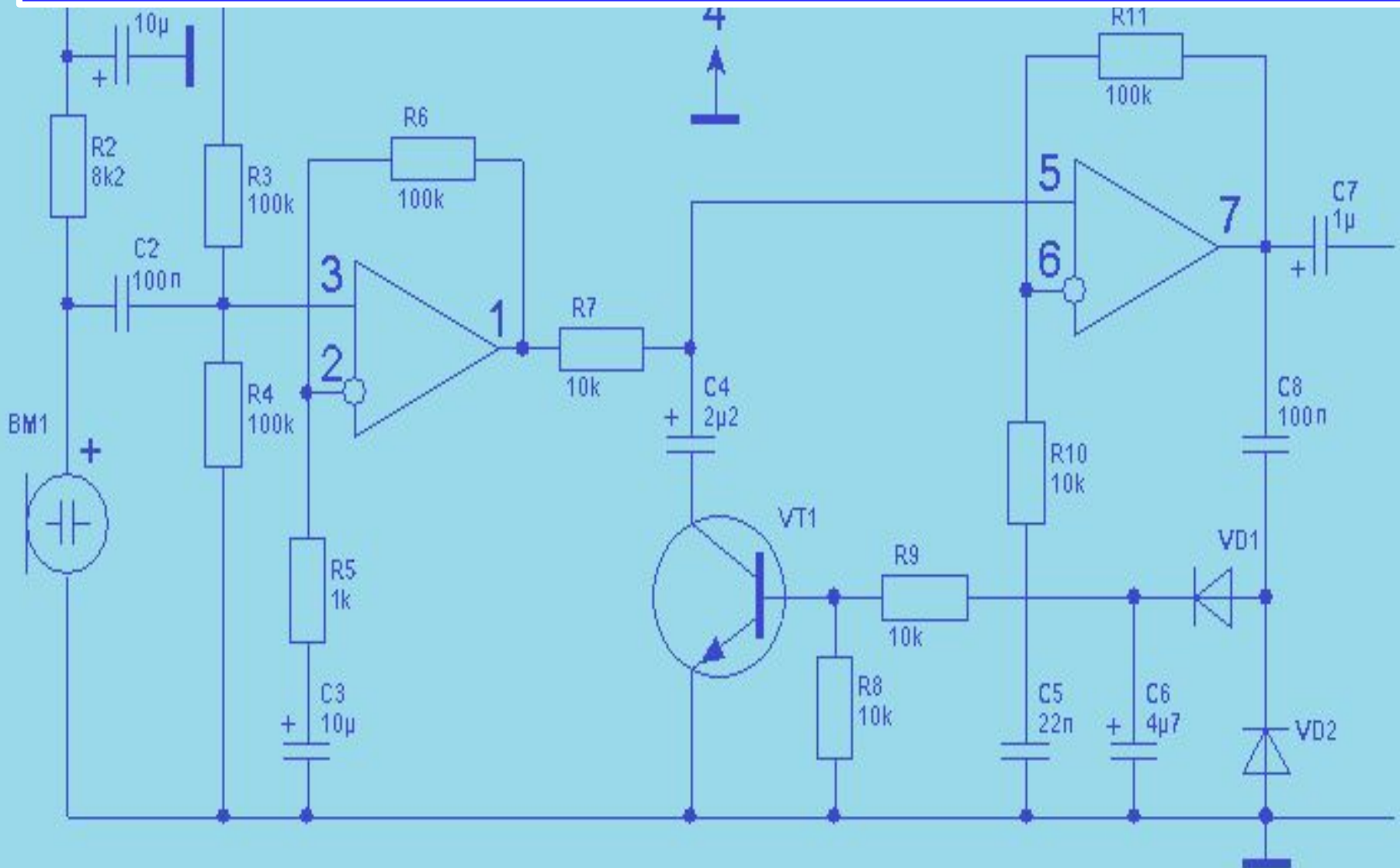
Получим результат:

$$K_I = \frac{h_{21} R_{\text{вых}}}{R_{\text{вых}} + R_k} = \frac{210 \cdot 377,36}{377,36 + 400} = 101,94$$



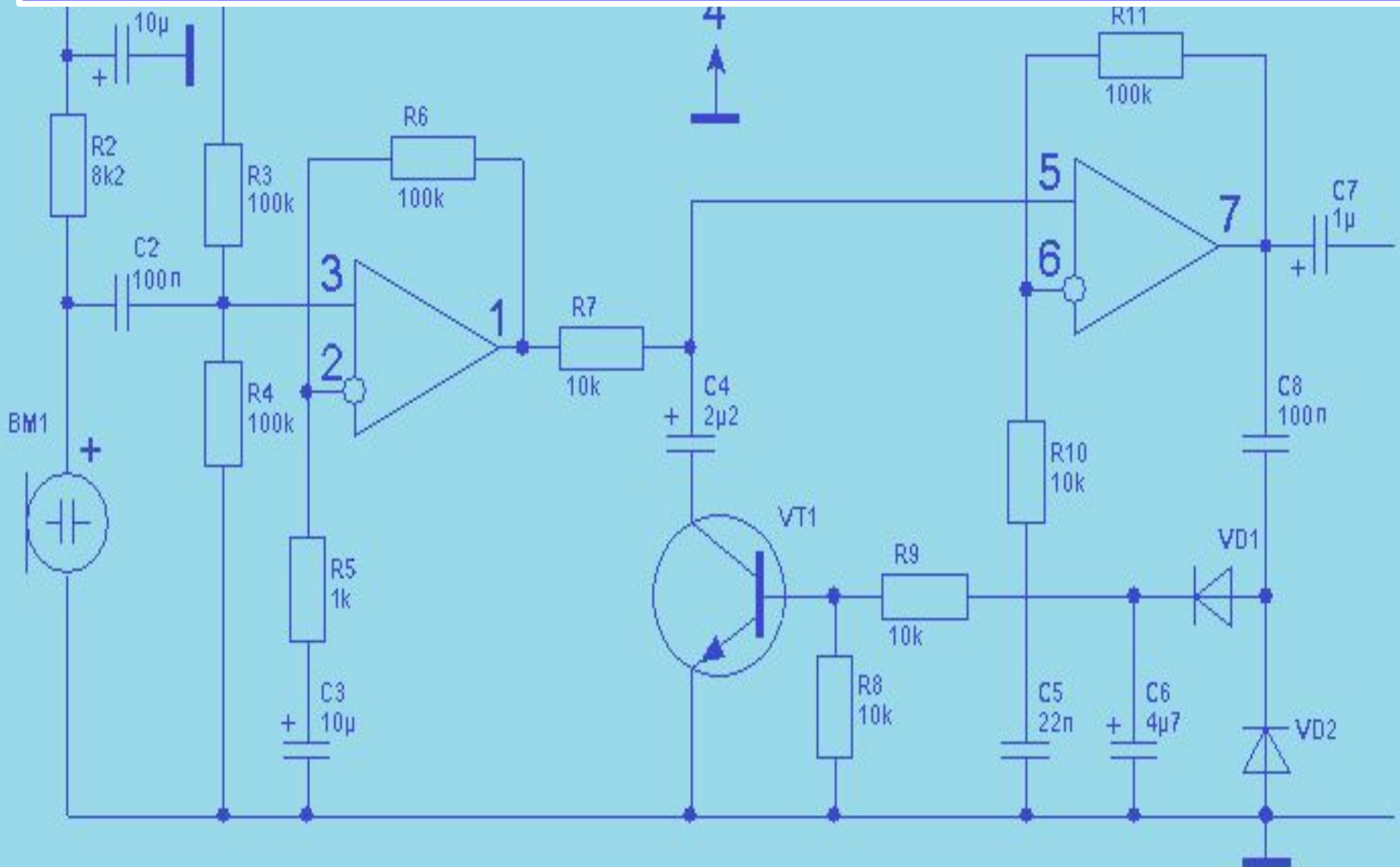
7. Определим коэффициент усиления по мощности.

$$K_P = K_U K_I$$



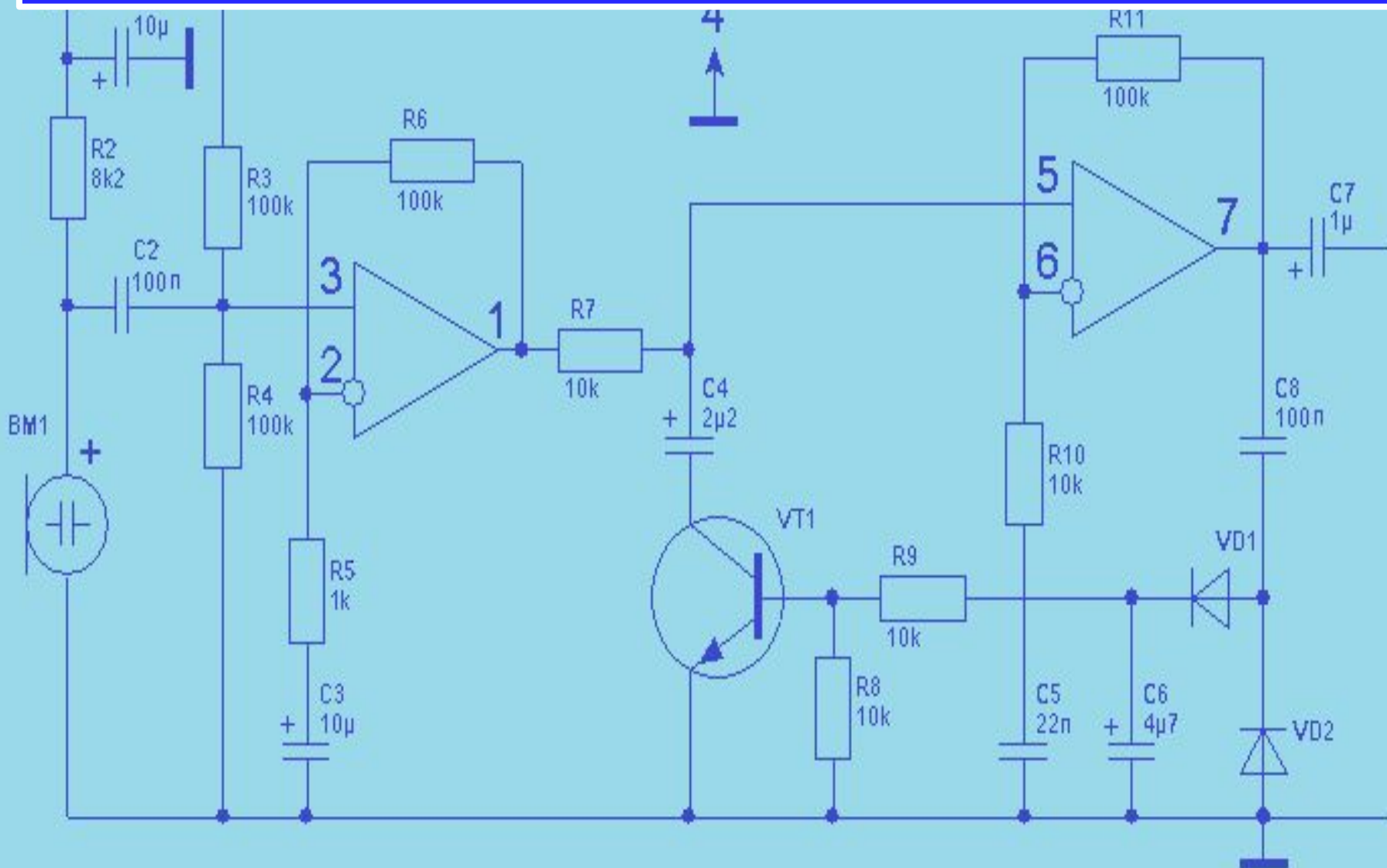
Получим результат:

$$K_P = K_U K_I = 269,54 \cdot 101,94 = 27476,9$$



8. Определим величину выходного напряжения усилительного каскада.

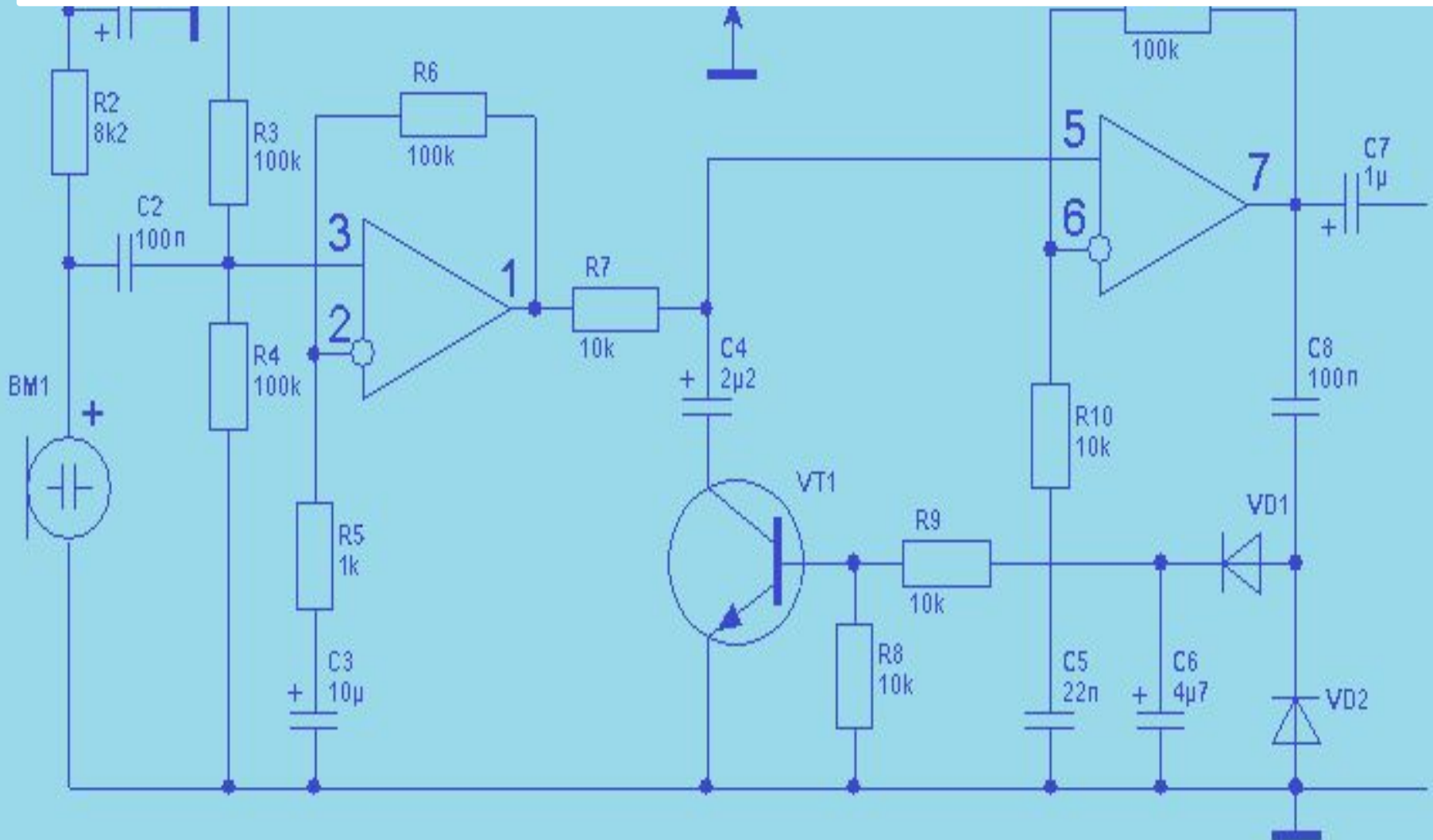
$$U_{\text{ВЫХ}} = K_U U_{\text{ВХ}}$$



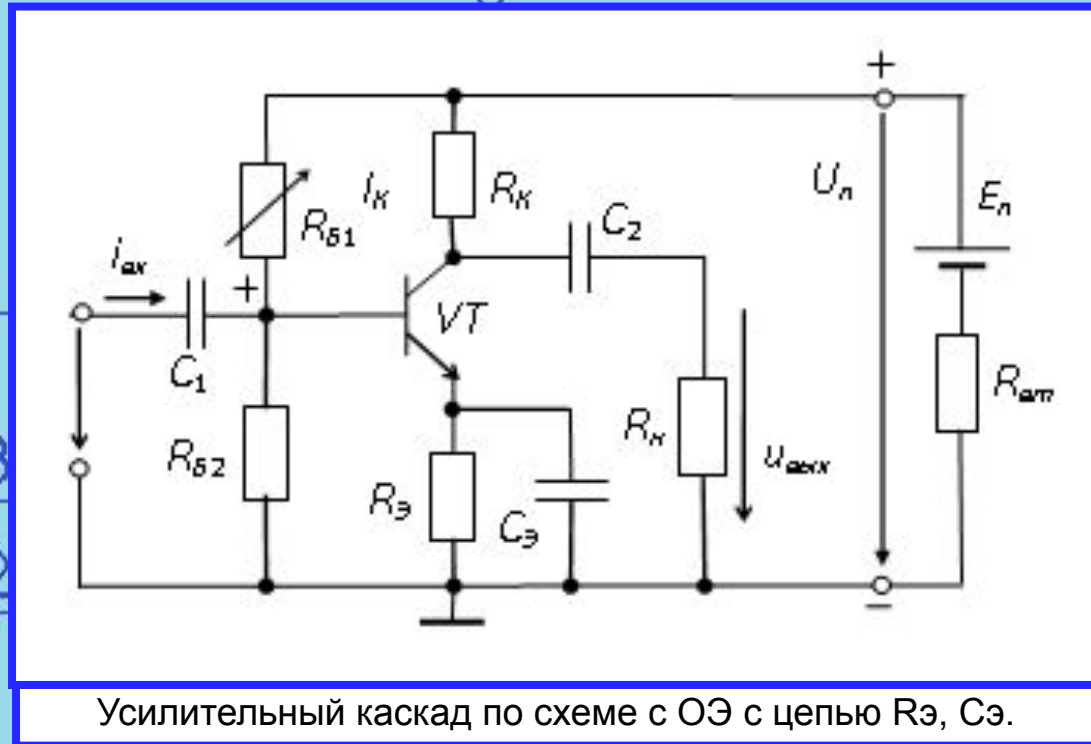
Получим результат:

$$U_{\text{ВЫХ}} = K_U U_{\text{ВХ}} = 269,54 \cdot 0,01 = 2,695 \text{ В}$$

Расчет окончен.



3. Расчет параметров $R_э$, $C_э$.



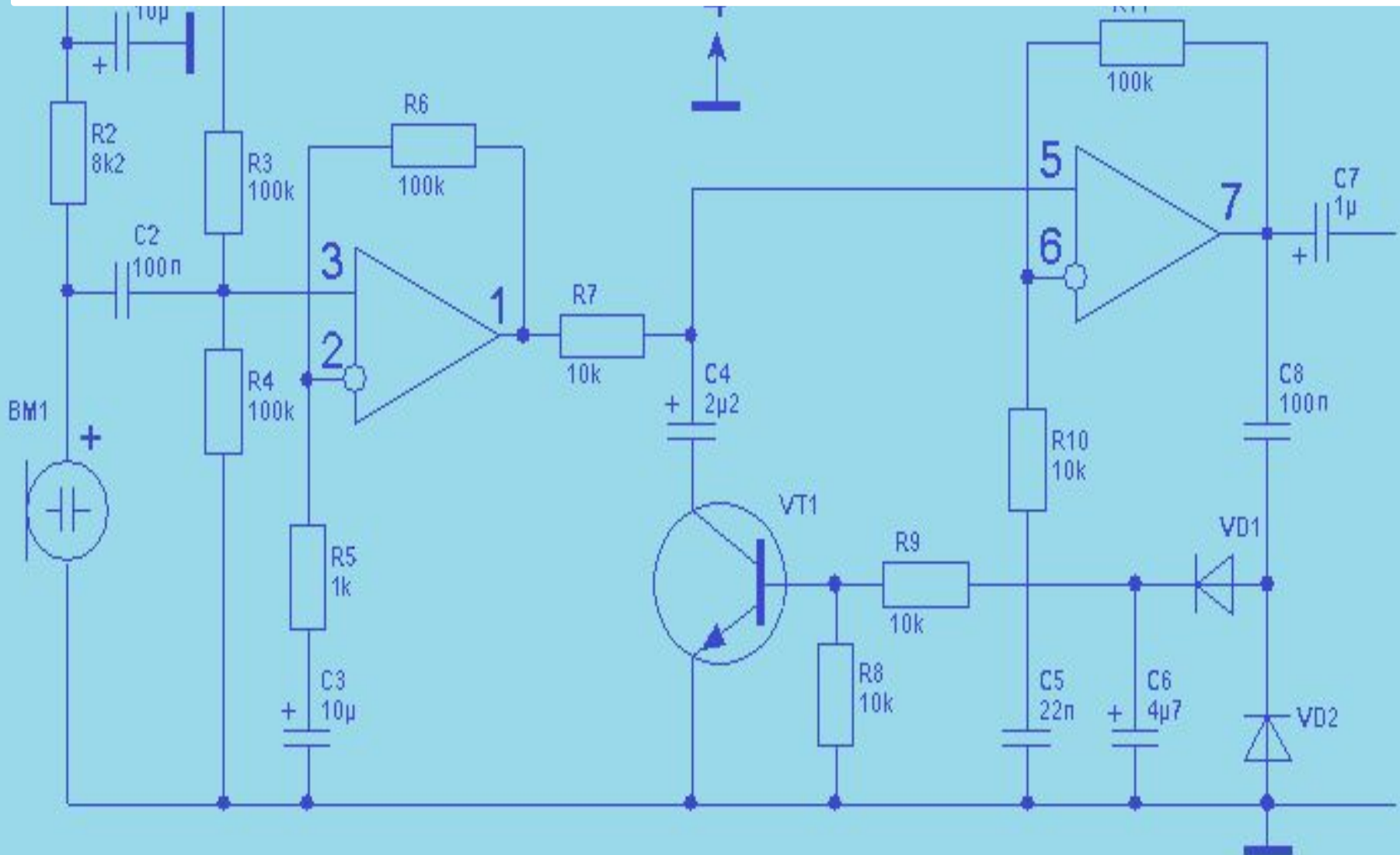
Расчет $R_э$.

$R_э \approx (0,1...0,2)E_k/I_{э0}$ – сопротивление резистора $R_э$ в цепи эмиттера, где $I_{э0} \approx I_{к0}$ – ток коллектора в рабочей точке.



Подставим исходные данные - $I_{Э0} \approx I_{К0} \approx 0,025$ А – ток коллектора в рабочей точке, $E_k=20$ В, получим:

$$R_9 \approx (0,1 \dots 0,2) E_k / I_{Э0} = 0,1 \cdot 20 / 0,025 = 80 \text{ Ом.}$$



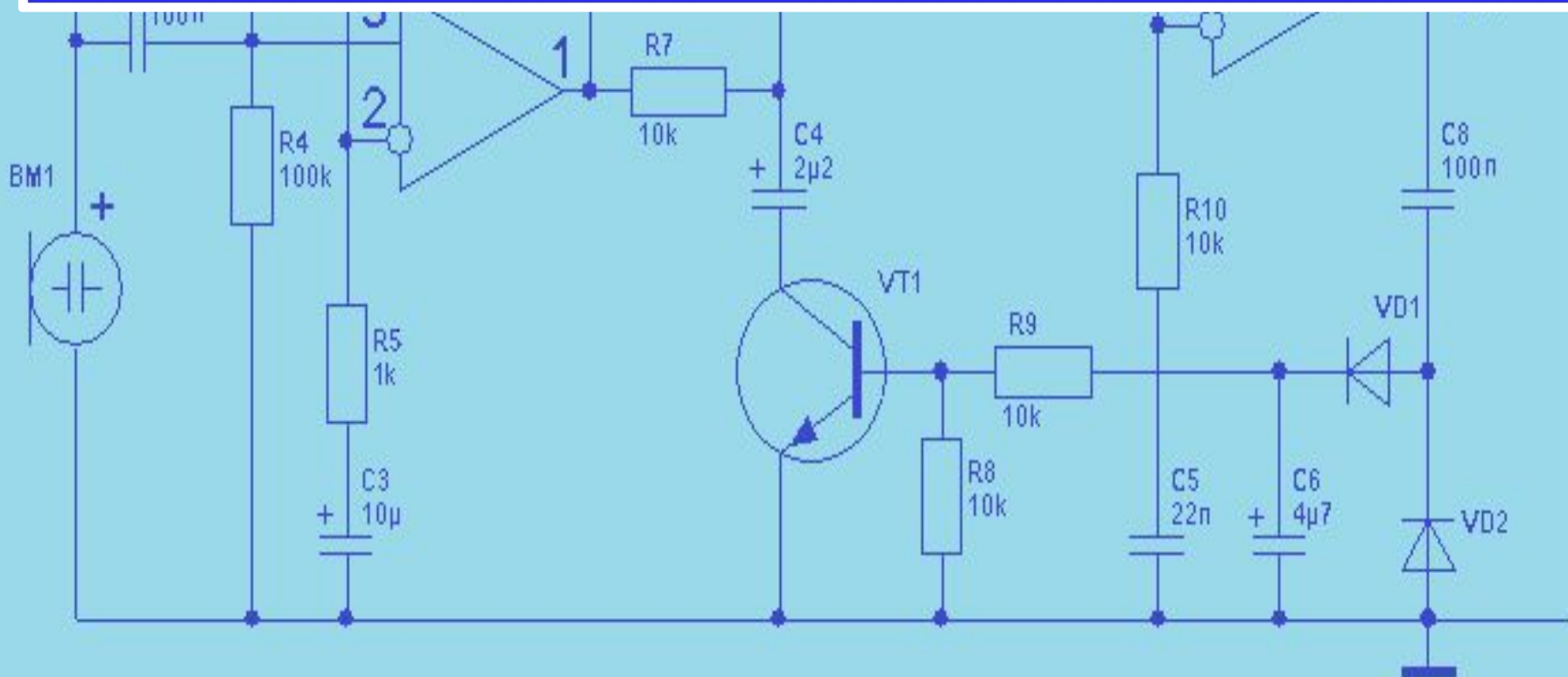
Емкость C_3 выбирается из условия, чтобы при подаче входного переменного сигнала выполнялось неравенство:

$$\frac{1}{\omega_{\min} \cdot C_3} \ll R_3$$

Отсюда:

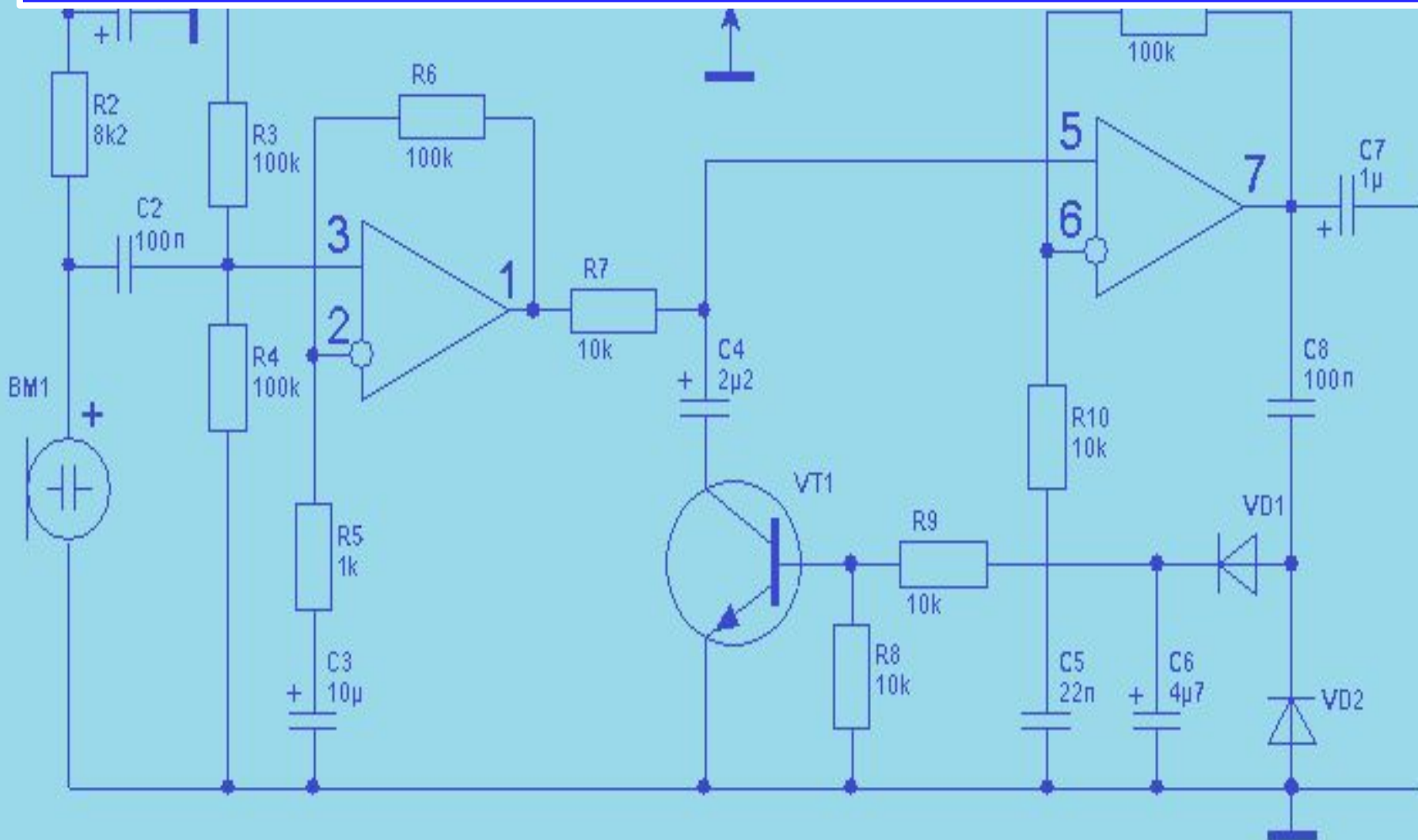
$$C_3 = \frac{10}{\omega_{\min} \cdot R_3}$$

где $\omega_{\min} = 2\pi f$ – минимальная частота усиливаемого входного сигнала. Обычно берут $f = 1000$ Гц.



Подставим исходные данные и получим:

$$C_3 = \frac{10}{2 \times 3,14 \times 1000 \times 160} = 9,95 \text{ мкФ}$$



4. Расчет резисторов R_1 , R_2 .

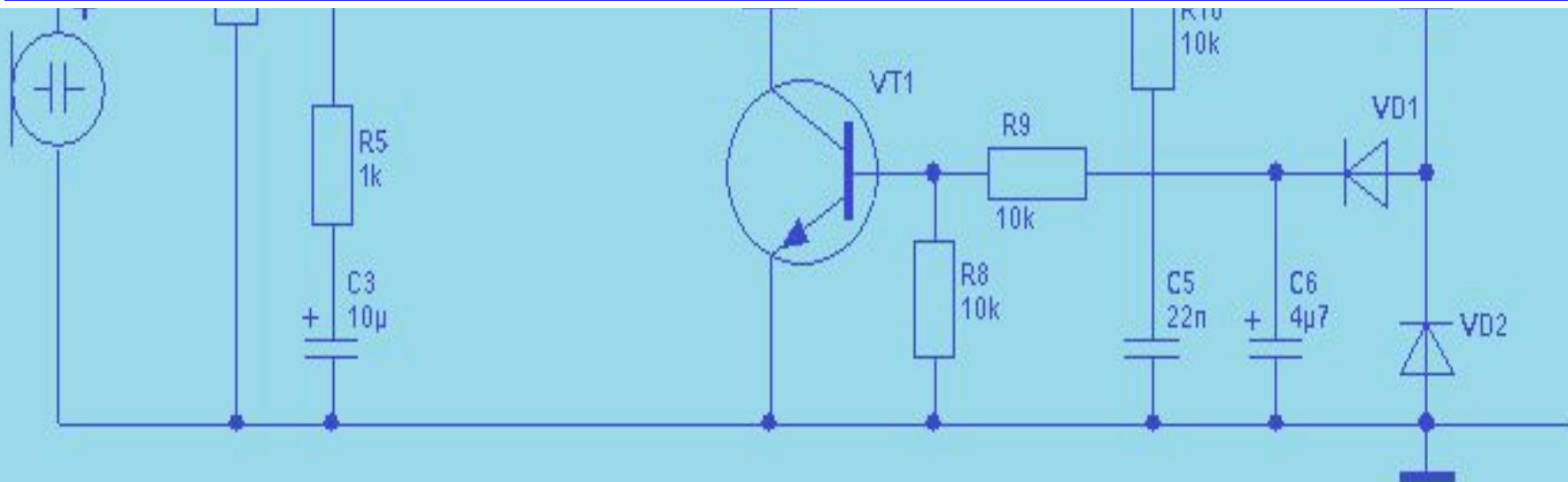
Вспользуемся уравнением 2-го закона Кирхгофа для выходной цепи.

$$E_k = R_1 \cdot I_{6n} + U_{6эn} + R_э \cdot I_{эn}$$

Сопротивление резистора R_1 рассчитывают по формуле:

$$R_1 = \frac{E_k - U_{6эn} - R_э \cdot I_{эn}}{I_{6n}} = h_{21} \cdot R_k$$

Рассчитаем R_1 :

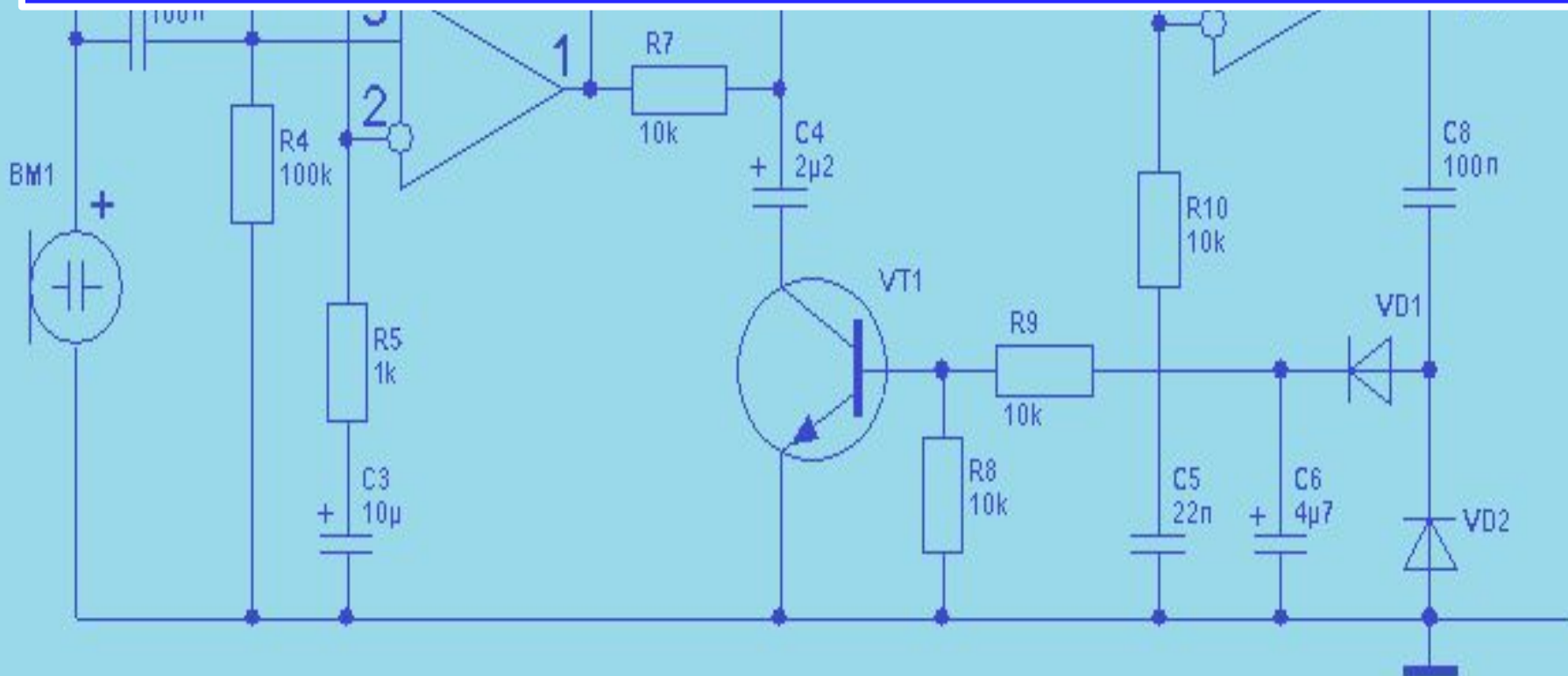


$$R_1 = h_{21} R_K = 210 \cdot 400 \text{ Ом} = 84 \text{ кОм}$$

Сопротивление резистора R_2 рассчитывают по формуле:

$$R_2 \approx \frac{R_1}{4} .$$

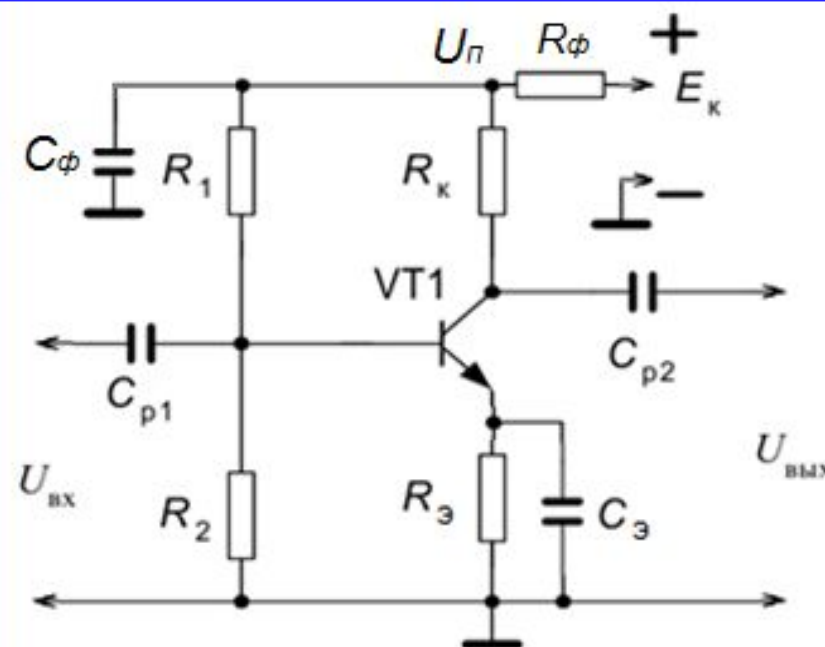
Рассчитаем R_2 :



Получим:

$$R_2 = \frac{84 \text{ кОм}}{4} = 21 \text{ кОм}$$

5. Расчет параметров R_{ϕ} , C_{ϕ} .

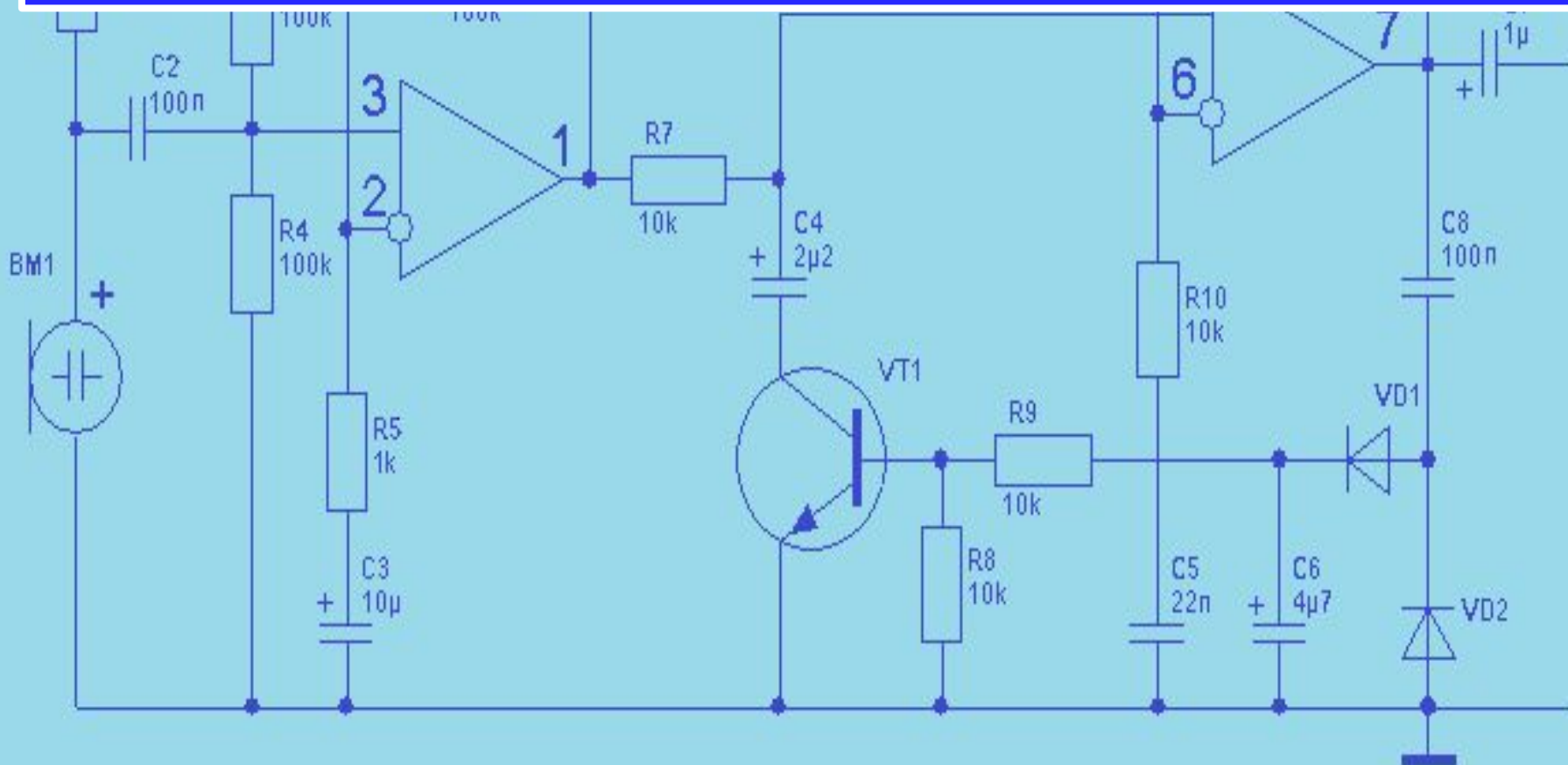


Усилительный каскад по схеме с ОЭ с цепью R_{ϕ} , C_{ϕ} .

Пусть задано $E_K=25V$. Усилительный каскад должен работать от напряжения $U_{П}=20V$. Требуется рассчитать R_{ϕ} и C_{ϕ} .

Расчет R_{ϕ} проведем по формуле:

$$R_{\phi} \approx \frac{E_K - U_{П}}{I_{к0}}$$



Подставим значения и получим:

$$R_{\phi} = \frac{25-20}{25 \cdot 10^{-3}} = 200 \text{ Ом}$$

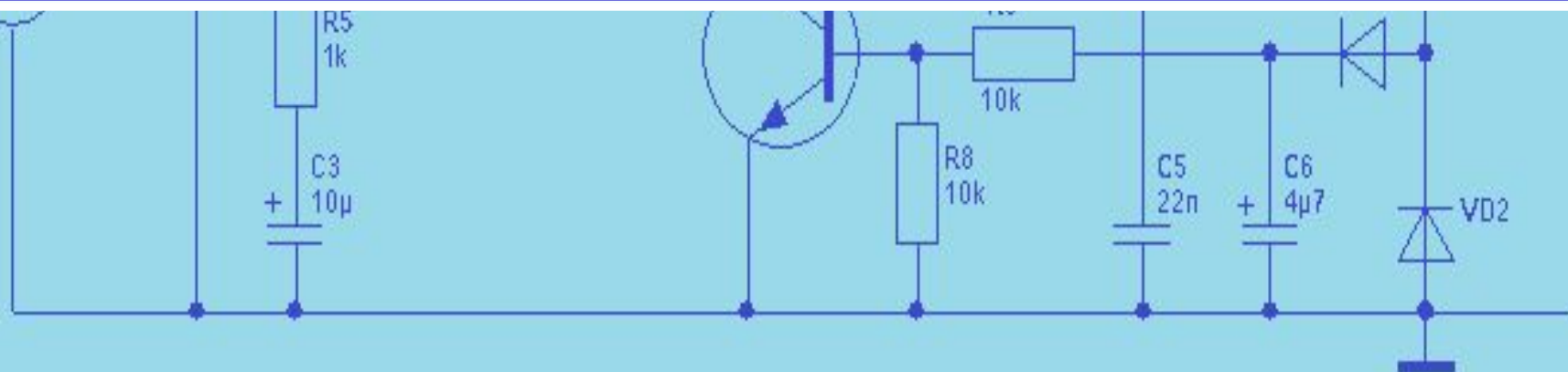
Конденсатор C_{ϕ} рассчитывается также, как $C_{э}$.

$$\frac{1}{\omega_{\min} \cdot C_{\phi}} \ll R_{\phi}$$

Отсюда:

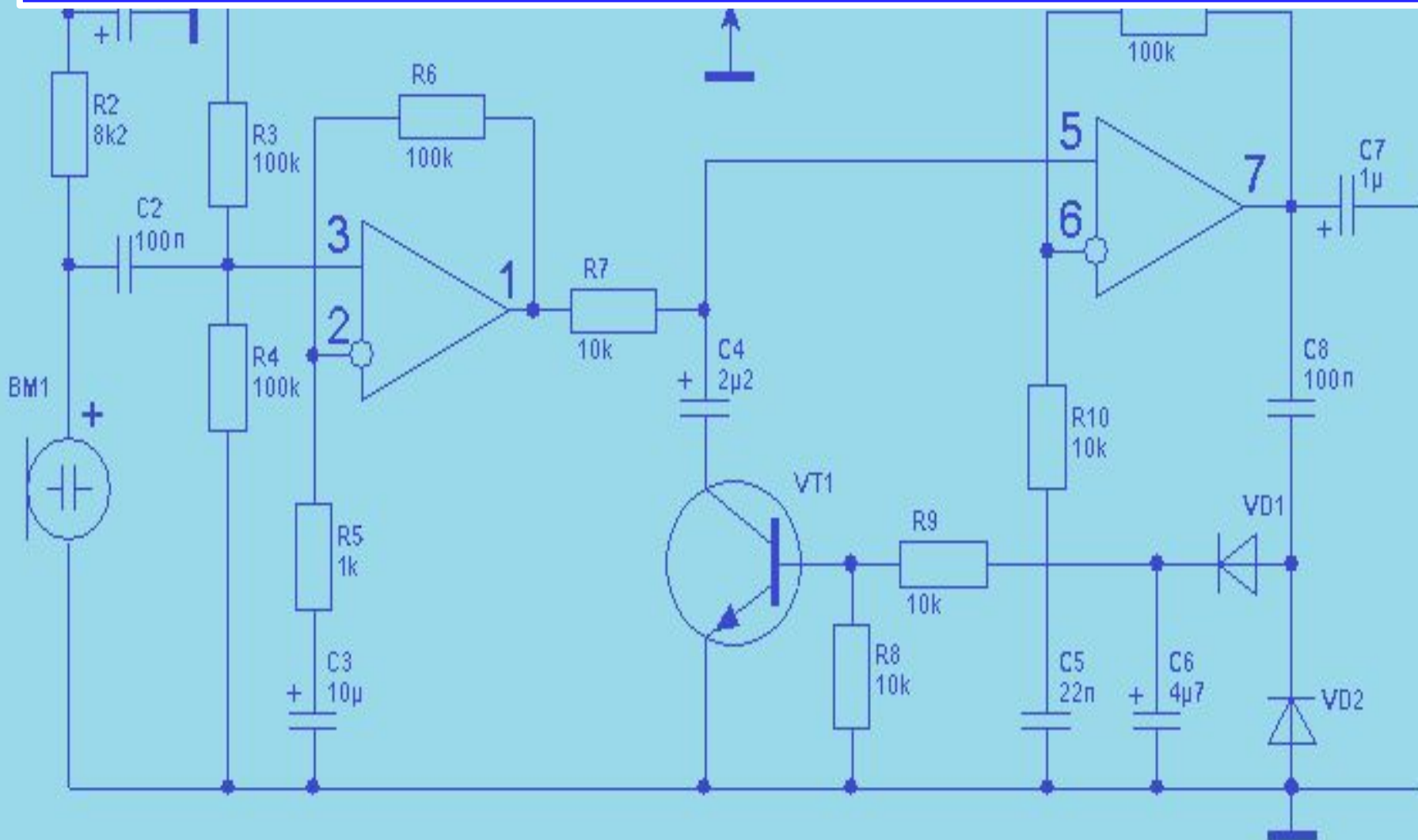
$$C_{\phi} = \frac{10}{\omega_{\min} \cdot R_{\phi}}$$

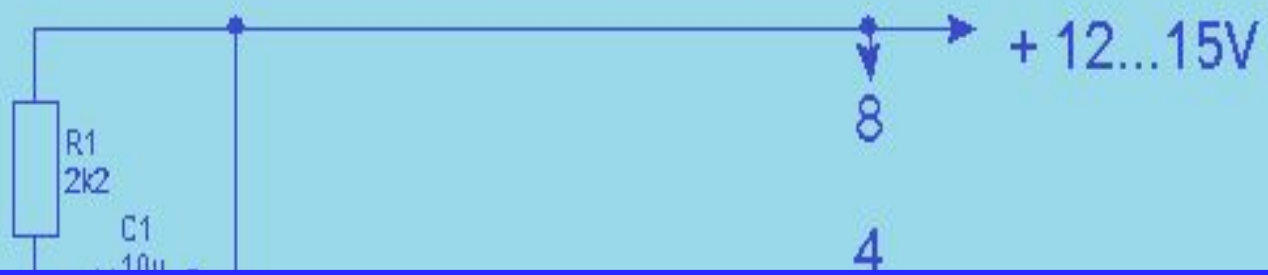
где $\omega_{\min} = 2\pi f$ – минимальная частота усиливаемого входного сигнала. Обычно берут $f=1000$ Гц.



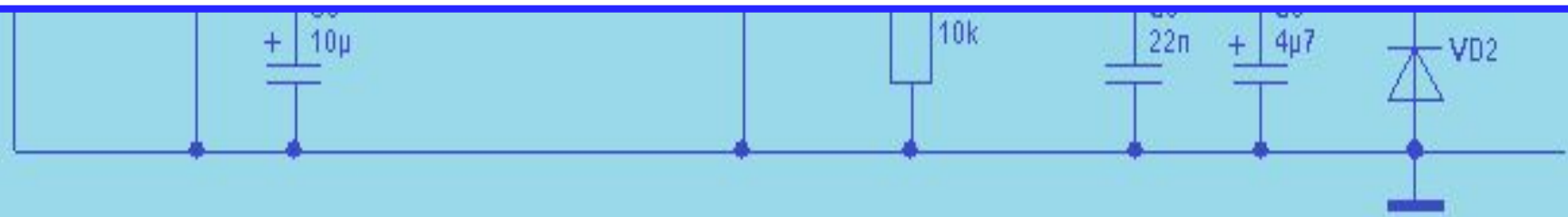
Подставим исходные данные и получим:

$$C_{\phi} = \frac{10}{2 \cdot 3,14 \cdot 1000 \cdot 200} = 7,96 \text{ мкФ}$$





Параметр	Схема с ОБ	Схема с ОЭ	Схема с ОК
Коэффициент усиления по току K_I	Немного меньше единицы	Десятки – сотни единиц	Десятки – сотни единиц
Коэффициент усиления по напряжению K_U	Десятки – сотни единиц	Десятки – сотни единиц	Немного меньше единицы
Коэффициент усиления по мощности K_P	Десятки – сотни единиц	Сотни – десятки тысяч единиц	Десятки – сотни единиц
Входное сопротивление $R_{ВХ}$	Единицы – десятки Ом	Сотни Ом – единицы кОм	Десятки – сотни кОм
Выходное сопротивление $R_{ВЫХ}$	Сотни кОм – единицы МОм	Единицы – десятки кОм	Сотни Ом – единицы кОм
Фазовый сдвиг между $U_{ВЫХ}$ и $U_{ВХ}$	0°	180°	0°





h -параметры схемы с общим эмиттером	h -параметры схемы с общей базой	h -параметры схемы с общим коллектором
$h_{11э}$	$h_{11б} = \frac{h_{11э}}{1 - h_{22э} + h_{21э} + \Delta h_э}$	$h_{11к} = h_{11э}$
$h_{12э}$	$h_{12б} = \frac{\Delta h_э - h_{12э}}{1 + h_{12э} + h_{21э} + \Delta h_э}$	$h_{12к} = 1 - h_{12э}$
$h_{21э}$	$h_{21б} = \frac{-(h_{21э} + \Delta h_э)}{1 - h_{12э} + h_{21э} + \Delta h_э}$	$h_{21к} = -(1 + h_{21э})$
$h_{22э}$	$h_{22б} = \frac{h_{22э}}{1 - h_{12э} + h_{21э} + \Delta h_э}$	$h_{22к} = h_{22э}$
$\Delta h_э = h_{11э} \cdot h_{22э} - h_{12э} \cdot h_{21э}$		

Переход от h -параметров схемы с общим эмиттером к h -параметрам схемы с общей базой или общим коллектором.

