

# Математический анализ (3 семестр)

Лекции – 26 часов

Практика -30 часов

РГР (Кузнецов – диф.уравнения, кратные интегралы )

Зачет (без оценки)

Условие автомата –

- 1) выполнение тестов по лекциям >75%
- 2) Посещение практик и выполнение самостоятельных
- 3) Выполнение РГР

Преподаватель – доцент Усманова  
Анжелика Рашитовна, к.ф.м.н  
kfmn2004@mail.ru

# Структура курса

- Функции многих переменных (продолжение)
- Кратные интегралы
- Дифференциальные уравнения
- Криволинейные интегралы (если успеем)

# Функции многих переменных. Частные производные и частные дифференциалы

Для упрощения записи и изложения ограничимся сейчас случаем функции трех переменных. Однако, все нижеизложенное будет справедливо и для функций от любого числа переменных.

Итак, пусть в некоторой области пространства задана функция  $u = f(x, y, z)$ ; возьмем в этой области точку  $M_0(x_0, y_0, z_0)$ . Если мы зафиксируем постоянные значения  $y = y_0$  и  $z = z_0$  и будем изменять  $x$ , то наша функция  $u = f(x, y_0, z_0)$  будет функцией от одной переменной  $x$ . Тогда можно поставить вопрос о вычислении её производной в точке  $x = x_0$ . Придадим этому значению  $x_0$  приращение  $\Delta x$ , тогда функция получит приращение

$$\Delta_x u = \Delta_x f(x_0, y_0, z_0) = f(x_0 + \Delta x, y_0, z_0) - f(x_0, y_0, z_0),$$

которое можно назвать *частным приращением* (по  $x$ ), поскольку оно вызвано изменением значения лишь одной переменной. По определению производной, она есть предел

$$\lim_{\Delta x \rightarrow 0} \frac{\Delta_x u}{\Delta x} = \lim_{\Delta x \rightarrow 0} \frac{f(x_0 + \Delta x, y_0, z_0) - f(x_0, y_0, z_0)}{\Delta x}.$$

Эта производная называется *частной производной функции  $f(x, y, z)$  по  $x$  в точке  $(x_0, y_0, z_0)$* .

# Частные производные

$$\begin{aligned} \frac{\partial u}{\partial x} & \quad \frac{\partial f(x_0, y_0, z_0)}{\partial x} \\ u'_x & \quad f'_x(x_0, y_0, z_0) \\ D_x u & \quad D_x f(x_0, y_0, z_0) \end{aligned}$$

Обозначения частной производной  
(по  $x$ )

Аналогично

$$\lim_{\Delta y \rightarrow 0} \frac{\Delta_y u}{\Delta y} = \lim_{\Delta y \rightarrow 0} \frac{f(x_0, y_0 + \Delta y, z_0) - f(x_0, y_0, z_0)}{\Delta y}.$$

Частная производная  
(по  $y$ )

$$\frac{\partial u}{\partial y}, \frac{\partial f(x_0, y_0, z_0)}{\partial y}; \quad u'_y, f'_y(x_0, y_0, z_0); \quad D_y u, D_y f(x_0, y_0, z_0).$$

Обозначения частной производной (по  $y$ )

# Примеры

Пример 1.1 Найти частные производные для функции  $f(x, y) = 2x^3y^2 + 2x + 4y$

$$\frac{\partial f}{\partial x} = 6x^2y^2 + 2, \quad \frac{\partial f}{\partial y} = 4x^3y + 4$$

Пример 1.2 Найти частные производные для функции  $f(x, y) = x^y$

$$\frac{\partial f}{\partial x} = y \cdot x^{y-1}, \quad \frac{\partial f}{\partial y} = x^y \cdot \ln x$$

Пример 1.3 Записать функцию, выражающую сторону треугольника через две другие стороны и угол. Найти все частные производные этой функции.

Произведение частной производной  $\frac{\partial u}{\partial x}$  на произвольное приращение  $\Delta x$  называется *частным дифференциалом по  $x$  функции  $u$* ; его обозначают символом

$$d_x u = \frac{\partial u}{\partial x} \cdot \Delta x.$$

Если и здесь *под дифференциалом  $dx$  независимой переменной  $x$  разумеется приращение  $\Delta x$* , то предыдущая формула напишется так:

$$d_x u = \frac{\partial u}{\partial x} \cdot dx.$$

Аналогично,

$$d_y u = \frac{\partial u}{\partial y} \cdot dy, \quad d_z u = \frac{\partial u}{\partial z} \cdot dz.$$

Таким образом, мы видим, что можно было бы и частные производные представить в виде д р о б е й

$$\frac{d_x u}{dx}, \quad \frac{d_y u}{dy}, \quad \frac{d_z u}{dz},$$

но при непрерывном условии указывать, по какой переменной берется дифференциал.

# Полное приращение функции

Если, исходя из значений  $x = x_0, y = y_0, z = z_0$  независимых переменных, придать всем этим переменным некоторые приращения  $\Delta x, \Delta y, \Delta z$ , то функция  $u = f(x, y, z)$  получит приращение  $\Delta u = \Delta f(x_0 + \Delta x, y_0 + \Delta y, z_0 + \Delta z) - f(x_0, y_0, z_0)$ , которое называется **полным приращением функции**.

Для функции одной переменной  $y = f(x)$  для приращения была справедлива формула  $\Delta y = f'(x_0) \cdot \Delta x + \alpha \cdot \Delta x$ , где  $\alpha$  зависит от  $\Delta x$  и  $\alpha \rightarrow 0$  при  $\Delta x \rightarrow 0$ . А  $f'(x_0)$  НЕ зависит от  $\Delta x$  ! Аналогичное выражение для функции трех переменных будет иметь вид:

$$\begin{aligned} \Delta u &= \Delta f(x_0, y_0, z_0) = \\ &= f'_x(x_0, y_0, z_0) \cdot \Delta x + f'_y(x_0, y_0, z_0) \cdot \Delta y + \\ &+ f'_z(x_0, y_0, z_0) \cdot \Delta z + \alpha \cdot \Delta x + \beta \cdot \Delta y + \gamma \cdot \Delta z, \end{aligned} \quad \text{(формула 1.4)}$$

$\alpha \rightarrow 0$  при  $\Delta x \rightarrow 0$ ,  $\beta \rightarrow 0$  при  $\Delta y \rightarrow 0$ ,  $\gamma \rightarrow 0$  при  $\Delta z \rightarrow 0$ ,



**Теорема.** Если частные производные  $f'_x(x, y, z)$ ,  $f'_y(x, y, z)$ ,  $f'_z(x, y, z)$  существуют не только в точке  $(x_0, y_0, z_0)$ , но и в некоторой ее окрестности, и кроме того непрерывны (как функции от  $x, y, z$ ) в этой точке, то имеет место формула 1.4

Для доказательства представим полное приращение функции  $\Delta u$  в виде:

$$\begin{aligned} \Delta u = & [f(x_0 + \Delta x, y_0 + \Delta y, z_0 + \Delta z) - f(x_0, y_0 + \Delta y, z_0 + \Delta z)] + \\ & + [f(x_0, y_0 + \Delta y, z_0 + \Delta z) - f(x_0, y_0, z_0 + \Delta z)] + \\ & + [f(x_0, y_0, z_0 + \Delta z) - f(x_0, y_0, z_0)]. \end{aligned}$$

Каждая из этих разностей представляет частное приращение функции лишь по одной переменной. Так как мы предположили существование частных производных в окрестности точки  $(x_0, y_0, z_0)$ , то — при достаточной малости  $\Delta x$ ,  $\Delta y$ ,  $\Delta z$  — к этим разностям по отдельности можно применить формулу конечных приращений — ; мы получим

$$\begin{aligned} \Delta u = & f'_x(x_0 + \theta_1 \Delta x, y_0 + \Delta y, z_0 + \Delta z) \cdot \Delta x + \\ & + f'_y(x_0, y_0 + \theta_2 \Delta y, z_0 + \Delta z) \cdot \Delta y + f'_z(x_0, y_0, z_0 + \theta_3 \Delta z) \cdot \Delta z. \end{aligned}$$



Если положить здесь:

$$f'_x(x_0 + \theta\Delta x, y_0 + \Delta y, z_0 + \Delta z) = f'_x(x_0, y_0, z_0) + \alpha,$$

$$f'_y(x_0, y_0 + \theta_1\Delta y, z_0 + \Delta z) = f'_y(x_0, y_0, z_0) + \beta,$$

$$f'_z(x_0, y_0, z_0 + \theta_2\Delta z) = f'_z(x_0, y_0, z_0) + \gamma,$$

то придем к выражению 1.4 для  $\Delta u$ . При  $\Delta x \rightarrow 0$ ,  $\Delta y \rightarrow 0$ ,  $\Delta z \rightarrow 0$  аргументы производных в левых частях этих равенств стремятся к  $x_0$ ,  $y_0$ ,  $z_0$  (ибо  $\theta$ ,  $\theta_1$ ,  $\theta_2$  – правильные дроби), следовательно, сами производные, ввиду предположенной непрерывности их для этих значений переменных, стремятся к производным в правых частях, а величины  $\alpha$ ,  $\beta$ ,  $\gamma$  – к нулю. Этим и завершается доказательство.

Доказанная теорема дает возможность, между прочим, установить, что *из существования и непрерывности в данной точке частных производных вытекает непрерывность в этой точке самой функции*; действительно, если  $\Delta x \rightarrow 0$ ,  $\Delta y \rightarrow 0$ ,  $\Delta z \rightarrow 0$ , то, очевидно, и  $\Delta u \rightarrow 0$ .

**Если частные производные в некоторой точке существуют и непрерывны, То функция в этой точке непрерывна. Обратное неверно!**

Для того чтобы формулу (1) можно было написать в более компактной форме, введем в рассмотрение выражение:

$$\rho = \sqrt{\Delta x^2 + \Delta y^2 + \Delta z^2}$$

– расстояние между точками

$$(x_0, y_0, z_0) \quad \text{и} \quad (x_0 + \Delta x, y_0 + \Delta y, z_0 + \Delta z).$$

Пользуясь им, можем написать:

$$\alpha \cdot \Delta x + \beta \cdot \Delta y + \gamma \cdot \Delta z = \left( \alpha \cdot \frac{\Delta x}{\rho} + \beta \cdot \frac{\Delta y}{\rho} + \gamma \cdot \frac{\Delta z}{\rho} \right) \cdot \rho.$$

Обозначив выражение, стоящее в скобках, через  $\varepsilon$ , будем иметь

$$\alpha \cdot \Delta x + \beta \cdot \Delta y + \gamma \cdot \Delta z = \varepsilon \cdot \rho, \quad 1.5$$

где  $\varepsilon$  зависит от  $\Delta x$ ,  $\Delta y$ ,  $\Delta z$  и стремится к нулю, если  $\Delta x \rightarrow 0$ ,  $\Delta y \rightarrow 0$ ,  $\Delta z \rightarrow 0$  или, короче, если  $\rho \rightarrow 0$ . Итак, формулу (1) можно теперь переписать в виде:

$$\Delta u = \Delta f(x_0, y_0, z_0) = f'_x(x_0, y_0, z_0) \cdot \Delta x + f'_y(x_0, y_0, z_0) \cdot \Delta y + f'_z(x_0, y_0, z_0) \cdot \Delta z + \varepsilon \cdot \rho, \quad 1.5$$

где  $\varepsilon \rightarrow 0$  при  $\rho \rightarrow 0$ .

- **ОПРЕДЕЛЕНИЕ 1,6.** Функция  $f(x,y,z)$  называется **дифференцируемой** в точке  $(x,y,z)$ , если её полное приращение имеет вид

$$\Delta f(x,y,z) = f(x+\Delta x, y+\Delta y, z+\Delta z) - f(x,y,z) =$$

$$= A\Delta x + B\Delta y + C\Delta z + \alpha_1\Delta x + \alpha_2\Delta y + \alpha_3\Delta z \quad (1.4^*)$$

$A, B, C$  НЕ ЗАВИСЯТ от  $\Delta x, \Delta y, \Delta z$

$$\lim_{\Delta x \rightarrow 0, \Delta y \rightarrow 0, \Delta z \rightarrow 0} \alpha_1 =$$

$$= \lim_{\Delta x \rightarrow 0, \Delta y \rightarrow 0, \Delta z \rightarrow 0} \alpha_2 = \lim_{\Delta x \rightarrow 0, \Delta y \rightarrow 0, \Delta z \rightarrow 0} \alpha_3 = 0$$

$$\alpha_1, \alpha_2, \alpha_3 = 0 \text{ при } \Delta x = \Delta y = \Delta z = 0$$

Или другая форма – функция дифференцируема если её полное приращение представимо в виде

$$\Delta f(x, y, z) = f(x + \Delta x, y + \Delta y, z + \Delta z) - f(x, y, z) = A\Delta x + B\Delta y + C\Delta z + o(\rho), \quad (1.5^*)$$

где  $\rho = \sqrt{\Delta x^2 + \Delta y^2 + \Delta z^2}$

**Теорема 1.7** Если функция дифференцируема в точке  $M(x, y, z)$ , то в этой точке существуют частные производные, причем

$$A = \frac{\partial f}{\partial x}, \quad B = \frac{\partial f}{\partial y}, \quad C = \frac{\partial f}{\partial z}$$

Обратное неверно!!

**Определение 1.8.** Линейная часть формул (1.4) и (1.5) называется **полным дифференциалом** и обозначается

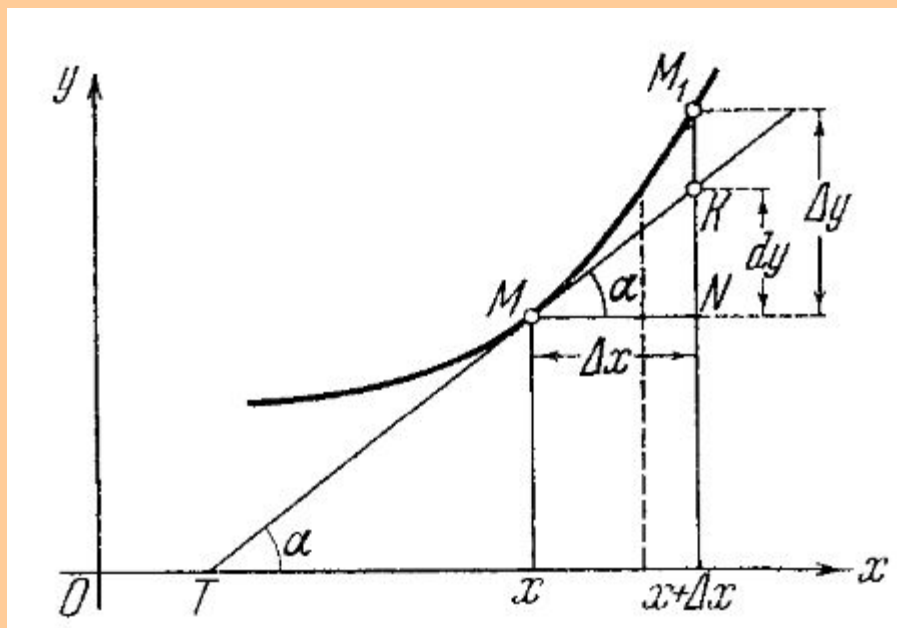
$$\begin{aligned}df(x_0, y_0, z_0) &= f'_x(x_0, y_0, z_0) \cdot \Delta x + f'_y(x_0, y_0, z_0) \cdot \Delta y + f'_z(x_0, y_0, z_0) \cdot \Delta z = \\ &= f'_x(x_0, y_0, z_0) \cdot dx + f'_y(x_0, y_0, z_0) \cdot dy + f'_z(x_0, y_0, z_0) \cdot dz\end{aligned}\quad (1.9)$$

**ИЛИ**

$$du = u'_x \cdot dx + u'_y \cdot dy + u'_z \cdot dz. \quad (1.9^*)$$

При этом каждое из слагаемых в формуле (1.9) называется **частным дифференциалом**. Таким образом, полный дифференциал есть сумма частных дифференциалов. А приращения независимых переменных равны (как и в случае функции одной переменной) дифференциалам.

# Геометрический смысл частных производных и дифференциалов (для функции двух переменных)

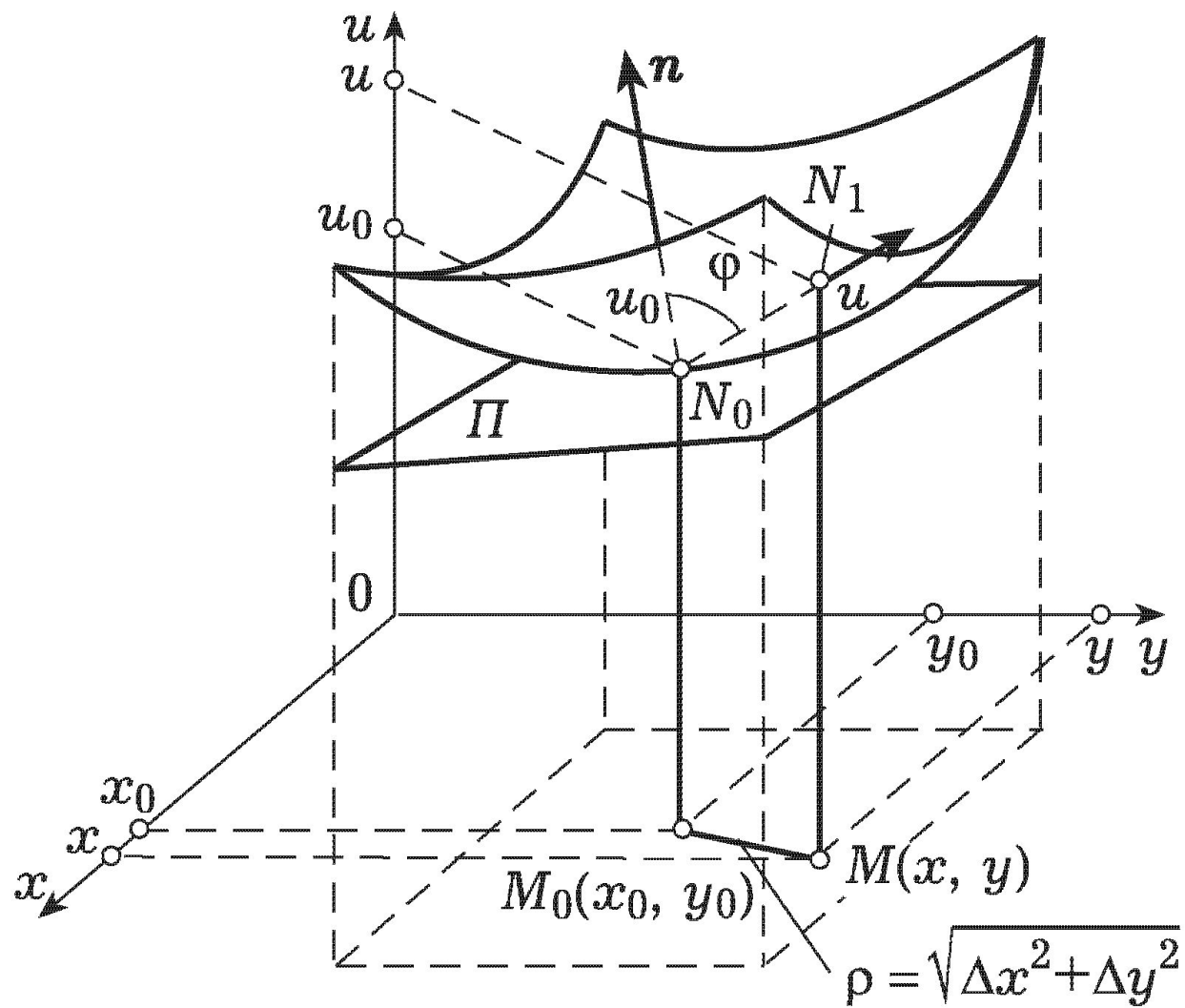


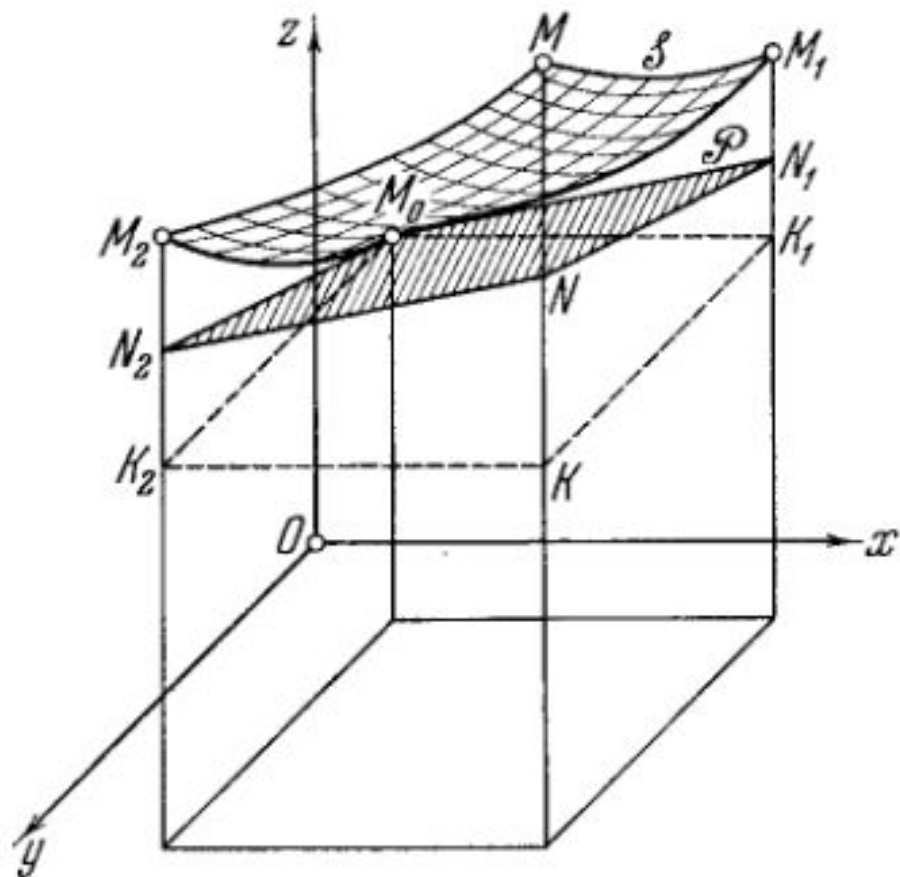
Вспомним геометрический смысл производной и дифференциала для функции одной переменной  
Производная  $f'(x) = \operatorname{tg} \alpha$  – угол наклона касательной.

Приращение функции – отрезок  $NM_1$   
Дифференциал функции – это приращение касательной! То есть дифференциал – отрезок  $NK$ .



- **ОПРЕДЕЛЕНИЕ 1.10.** Плоскость  $\pi$ , проходящая через точку  $N_0$ , называется **касательной плоскостью** к поверхности, если угол между этой плоскостью и прямой, проходящей через точку  $N_0$  поверхности и любую точку поверхности  $N_1(x, y, z) \neq N_0$ , стремится к 0 при  $N_1 \rightarrow N_0$





$NN_1N_2$  – касательная плоскость

$K_1M_1$  – частное приращение по  $x$   
 $K_2M_2$  - частное приращение по  $y$   
 $KM$  – полное приращение функции  
 $K_1N_1$  – частный дифференциал по  $x$   
 $K_2N_2$  – частный дифференциал по  $y$   
 $KN$  – полный дифференциал функции

- **ТЕОРЕМА 1.11.** Если функция  $u(x, y)$  дифференцируема в точке  $(x_0, y_0)$ , то касательная плоскость к графику функции в точке  $N_0$  существует и задается уравнением

$$u - u(x_0, y_0) = \frac{\partial u}{\partial x} \Big|_{(x_0, y_0)} (x - x_0) + \frac{\partial u}{\partial y} \Big|_{(x_0, y_0)} (y - y_0)$$

# Применение дифференциала при приближенных вычислениях

$$f(x_0 + \Delta x, y_0 + \Delta y, z_0 + \Delta z) = f(x_0, y_0, z_0) + \Delta f$$
$$\Delta f \approx df = f'_x \cdot \Delta x + f'_y \cdot \Delta y + f'_z \cdot \Delta z$$

Пример 1.12. Вычислить приближенно  $1,02^{0,97}$

Решение. Рассмотрим функцию двух переменных

$$f(x, y) = x^y$$

Пусть  $x_0 = 1, \Delta x = 0,02$  и  $y_0 = 1, \Delta y = -0,03$

Найдем  $f(x_0, y_0) = 1^1 = 1$

Найдем частные производные (см. пример 1.2) в точке  $(x_0, y_0)$ :

$$\left. \frac{\partial f}{\partial x} \right|_{(1,1)} = y \cdot x^{y-1} = 1 \cdot 1^{1-1} = 1, \quad \left. \frac{\partial f}{\partial y} \right|_{(1,1)} = x^y \cdot \ln x = 1^1 \cdot \ln 1 = 1 \cdot 0 = 0$$

Тогда

$$1,02^{0,97} \approx f(x_0, y_0, z_0) + f'_x \cdot \Delta x + f'_y \cdot \Delta y = 1 + 1 \cdot 0,02 + 0 \cdot (-0,03) = 1,02$$