

Министерство науки и высшего образования Российской Федерации  
федеральное государственное бюджетное образовательное учреждение высшего образования

**«САНКТ-ПЕТЕРБУРГСКИЙ ГОСУДАРСТВЕННЫЙ УНИВЕРСИТЕТ  
ПРОМЫШЛЕННЫХ ТЕХНОЛОГИЙ И ДИЗАЙНА»  
ВЫСШАЯ ШКОЛА ТЕХНОЛОГИИ И ЭНЕРГЕТИКИ**

Институт заочного и вечернего обучения  
Кафедра автоматизации технологических процессов и производств

Выпускная квалификационная работа

**На тему: «Разработка САУ давлением пара в сушильной части БДМ »**

Исполнитель:

студент гр. 7-551 Бабицкий Д.А.

Руководитель:

старший преп. каф. Рожков В.И.

Санкт-Петербург  
2022

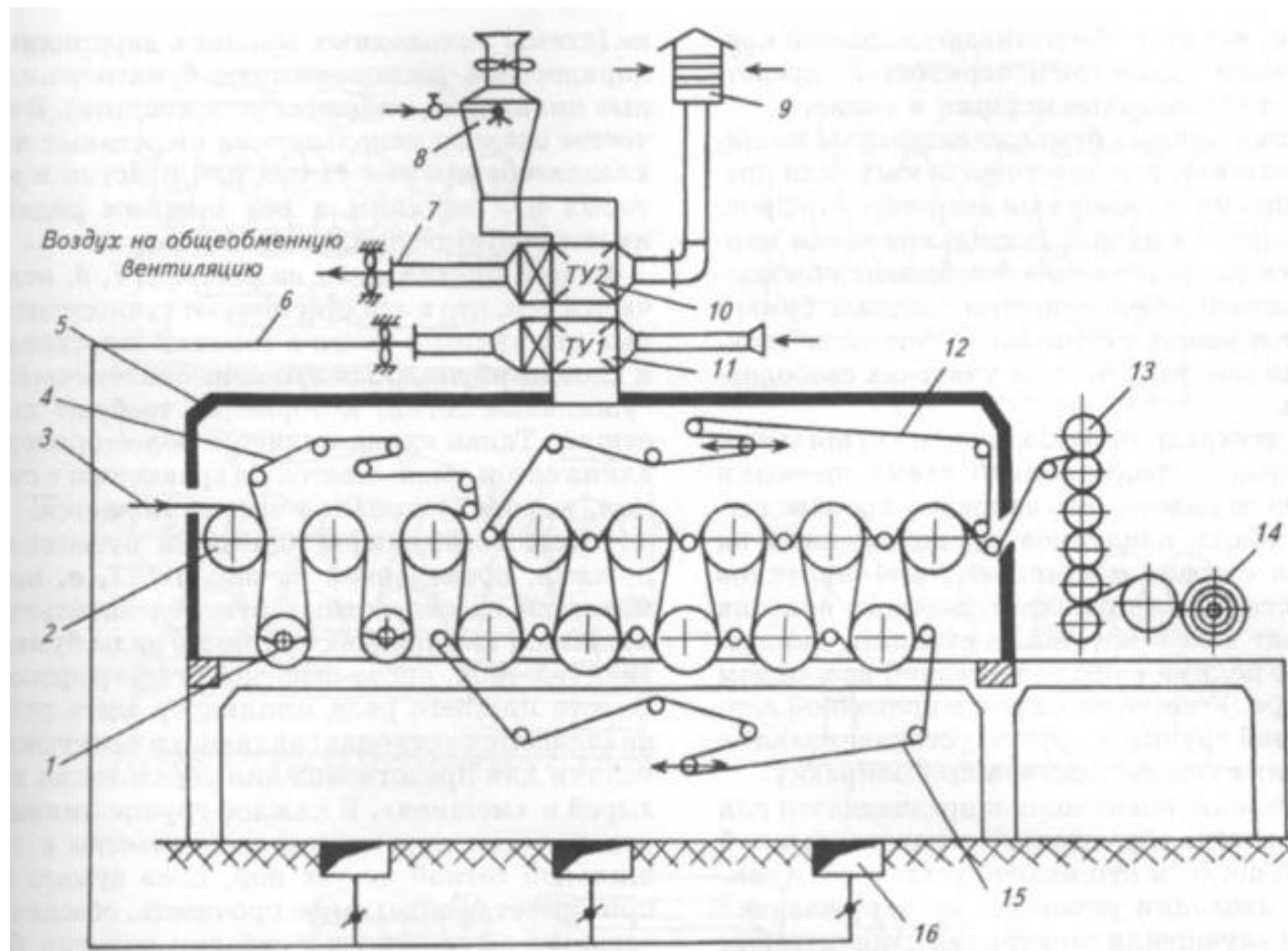
## Цели и задачи работы

Цель проекта – разработка системы автоматизированного управления давлением пара в сушильной части БДМ.

Задачи работы:

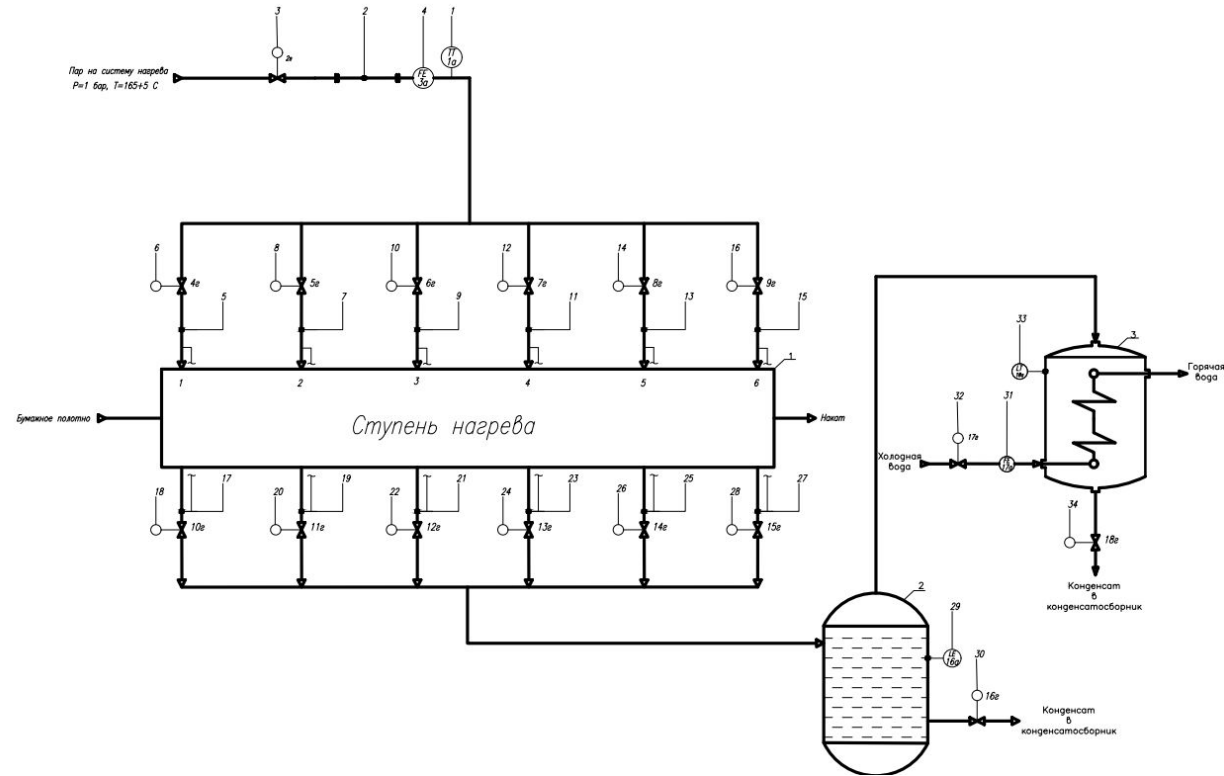
- 1) Произвести анализ существующих систем автоматизации на предприятии по производству бумаги;
- 2) Исследовать технологический процесс как объект автоматизации;
- 3) Произвести расчет и моделирование системы автоматического управления давлением пара в сушильной части БДМ
- 4) Произвести моделирование САУ в пакете Matlab.
- 5) Разработать функциональную и структурную схемы системы автоматического управления БДМ.

# Технологическая схема БДМ



1. Вакуумный вал;
2. Бумагосушильный цилиндр;
3. Бумажное полотно;
4. Сушильная сетка;
5. Вентиляционный колпак;
6. Сушильный воздух;
7. Подача воздуха;
8. Скруббер;
9. Воздухозаборная шахта;
10. Теплоуловитель 2 – й ступени;
11. Теплоуловитель 1 – й ступени;
12. Верхняя сушильная сетка при традиционной схеме проводки бумажного полотна;
13. Каландр;
14. Накат;
15. Нижняя сушильная сетка;
16. Воздухораспределительные каналы.

# Функциональная схема автоматизации сушильной части БДМ



	1	2	3	4	5	6	7	8	9	10	11	12	13	14	15	16	17	18	19	20	21	22	23	24	25	26	27	28	29	30	31	32	33	34		
Шкаф управления	Приборы по месту	PI 2p	PI 3p	PI 4p	PI 5p	PI 6p	PI 7p	PI 8p	PI 9p	PI 10p	PI 11p	PI 12p	PI 13p	PI 14p	PI 15p	PI 16p	PI 17p	PI 18p	PI 19p	PI 20p	PI 21p	PI 22p	PI 23p	PI 24p	PI 25p	PI 26p	PI 27p	PI 28p	PI 29p	PI 30p	PI 31p	PI 32p	PI 33p	PI 34p		
	Индивидуальные приборы	PI 2p	PI 3p	PI 4p	PI 5p	PI 6p	PI 7p	PI 8p	PI 9p	PI 10p	PI 11p	PI 12p	PI 13p	PI 14p	PI 15p	PI 16p	PI 17p	PI 18p	PI 19p	PI 20p	PI 21p	PI 22p	PI 23p	PI 24p	PI 25p	PI 26p	PI 27p	PI 28p	PI 29p	PI 30p	PI 31p	PI 32p	PI 33p	PI 34p		
	ИСУ	▲	▲	▲	▲	▲	▲	▲	▲	▲	▲	▲	▲	▲	▲	▲	▲	▲	▲	▲	▲	▲	▲	▲	▲	▲	▲	▲	▲	▲	▲	▲	▲	▲	▲	
	Измерение	●	●	●	●	●	●	●	●	●	●	●	●	●	●	●	●	●	●	●	●	●	●	●	●	●	●	●	●	●	●	●	●	●	●	
	Регистрация	●	●	●	●	●	●	●	●	●	●	●	●	●	●	●	●	●	●	●	●	●	●	●	●	●	●	●	●	●	●	●	●	●	●	●
	Сигнализация	●	●	●	●	●	●	●	●	●	●	●	●	●	●	●	●	●	●	●	●	●	●	●	●	●	●	●	●	●	●	●	●	●	●	●
Регулирование	●	●	●	●	●	●	●	●	●	●	●	●	●	●	●	●	●	●	●	●	●	●	●	●	●	●	●	●	●	●	●	●	●	●	●	

# Выбранные технические средства управления



Интеллектуальный клапанный контроллер Neles ND 9000



Пневматический привод Neles B1C



ПЛК КР-500

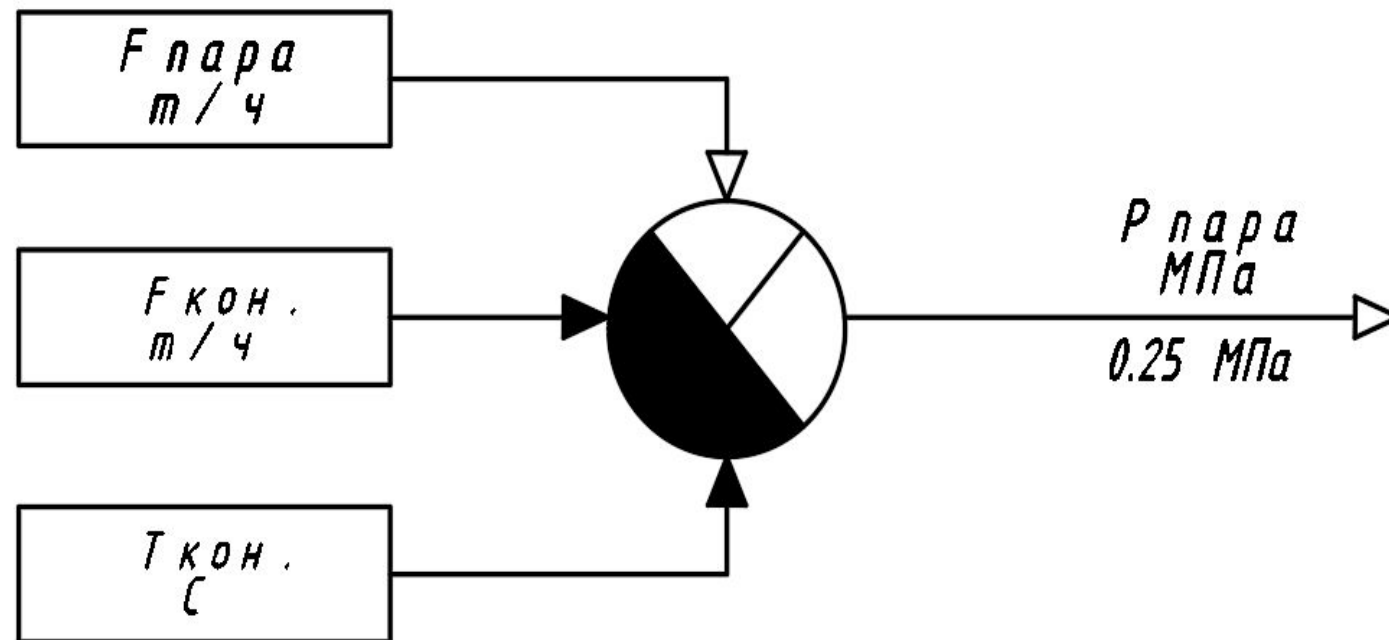


Датчик давления Метран-150

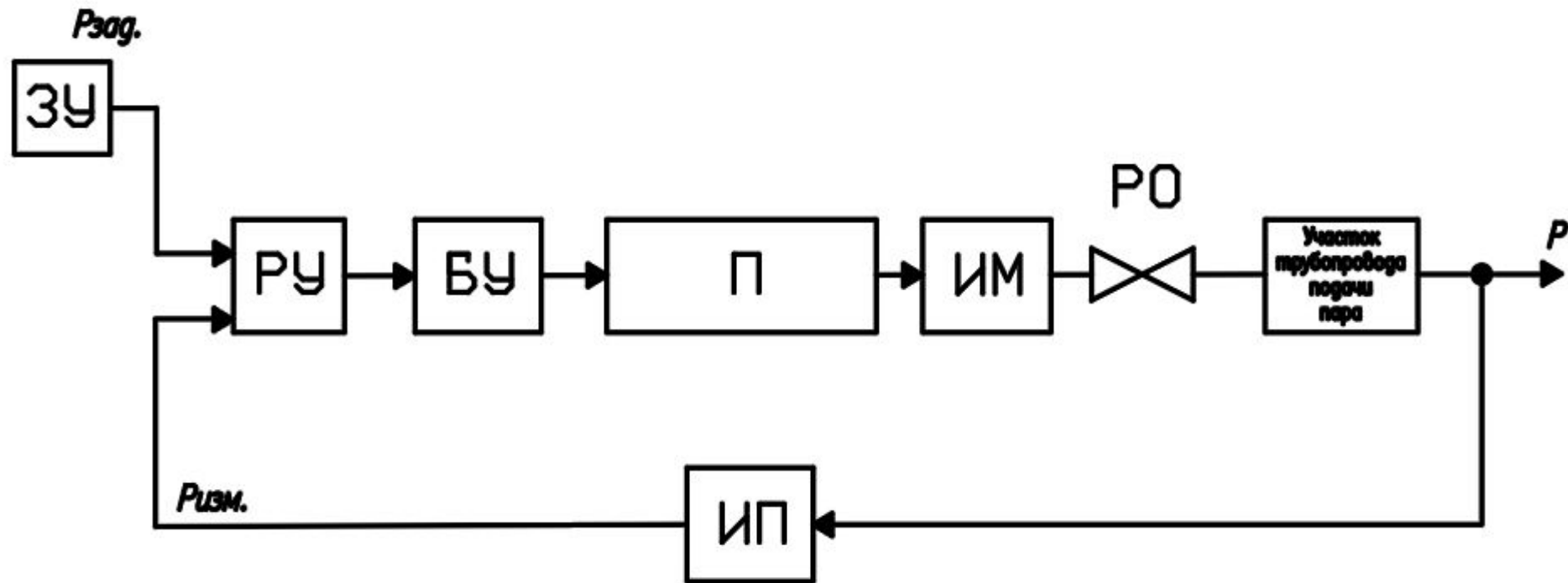


Блок ручного управления БРУ-107

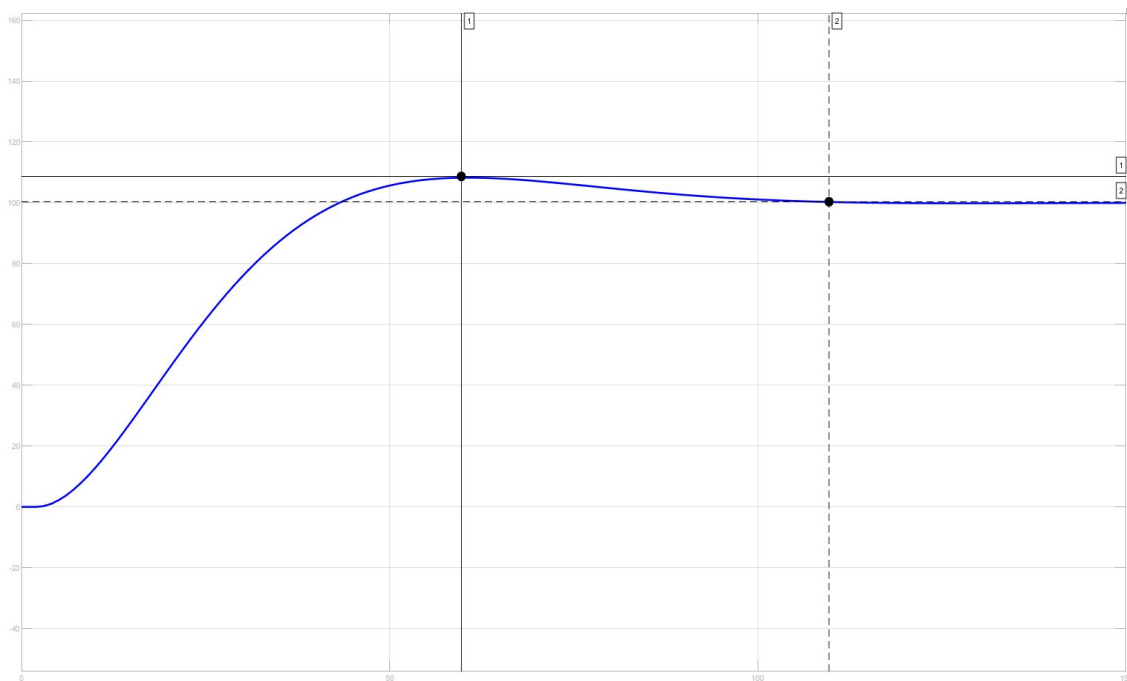
# Алгоритмическая схема объекта управления



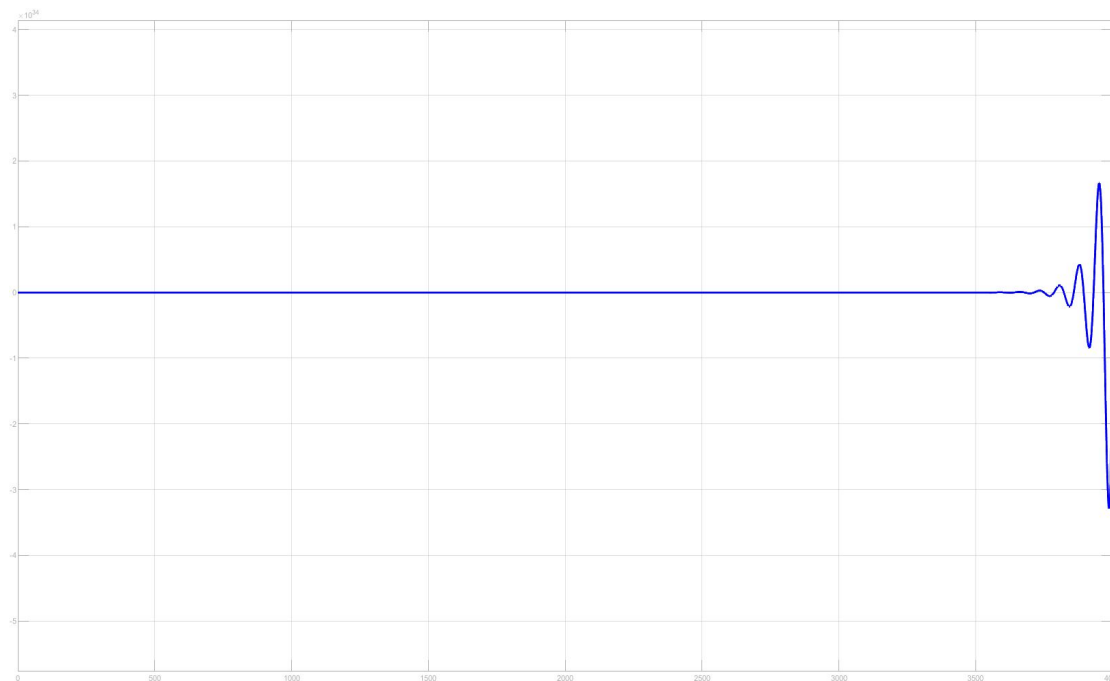
# Структурная схема АСР давления пара в ведущей сушильной группе сушильной части БДМ



# Анализ качества управления АСР с ПИ-регулятором



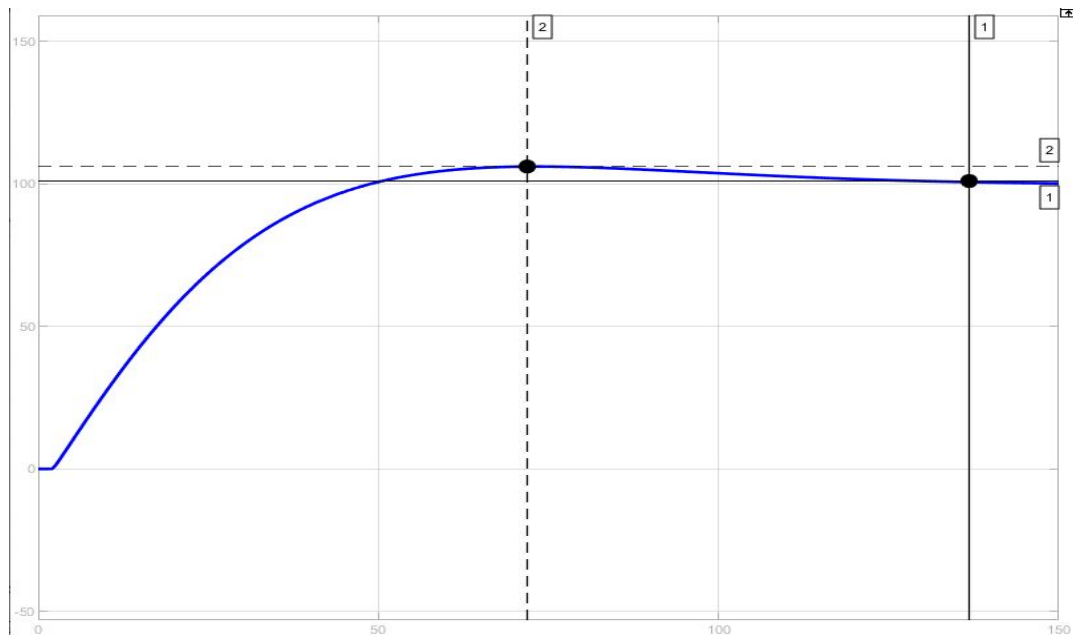
Переходный процесс ПИ-регулятора с рассчитанными настройками, полученными автонастройкой



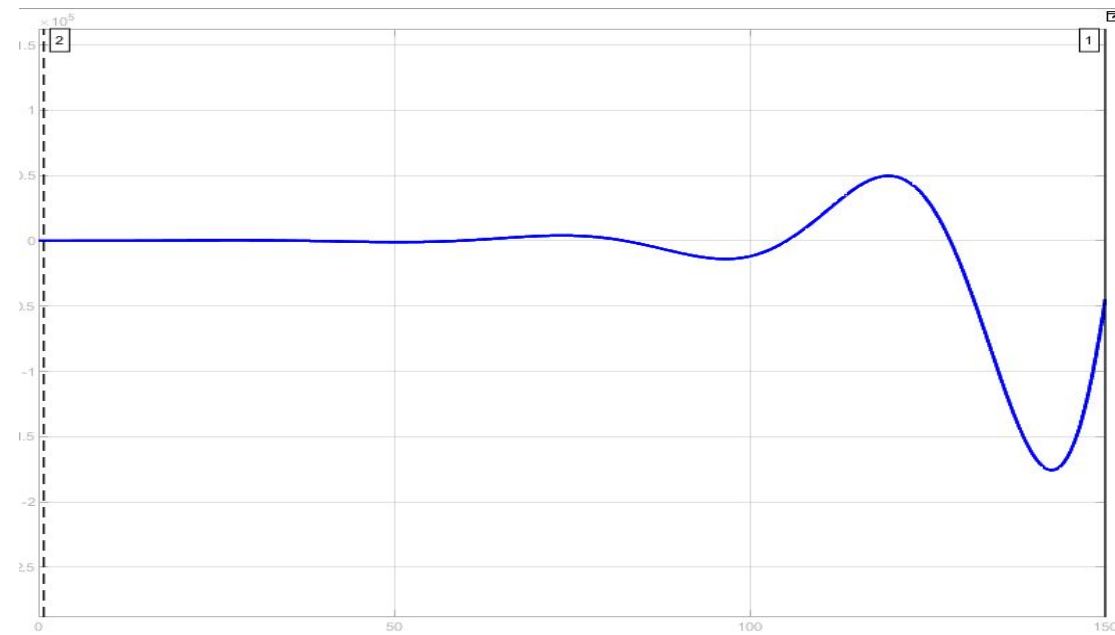
Переходный процесс ПИ-регулятора с рассчитанными настройками полученными динамическим методом



# Анализ качества управления АСР с ПИД-регулятором



Переходный процесс ПИД-регулятора с рассчитанными настройками, полученными автонастройкой

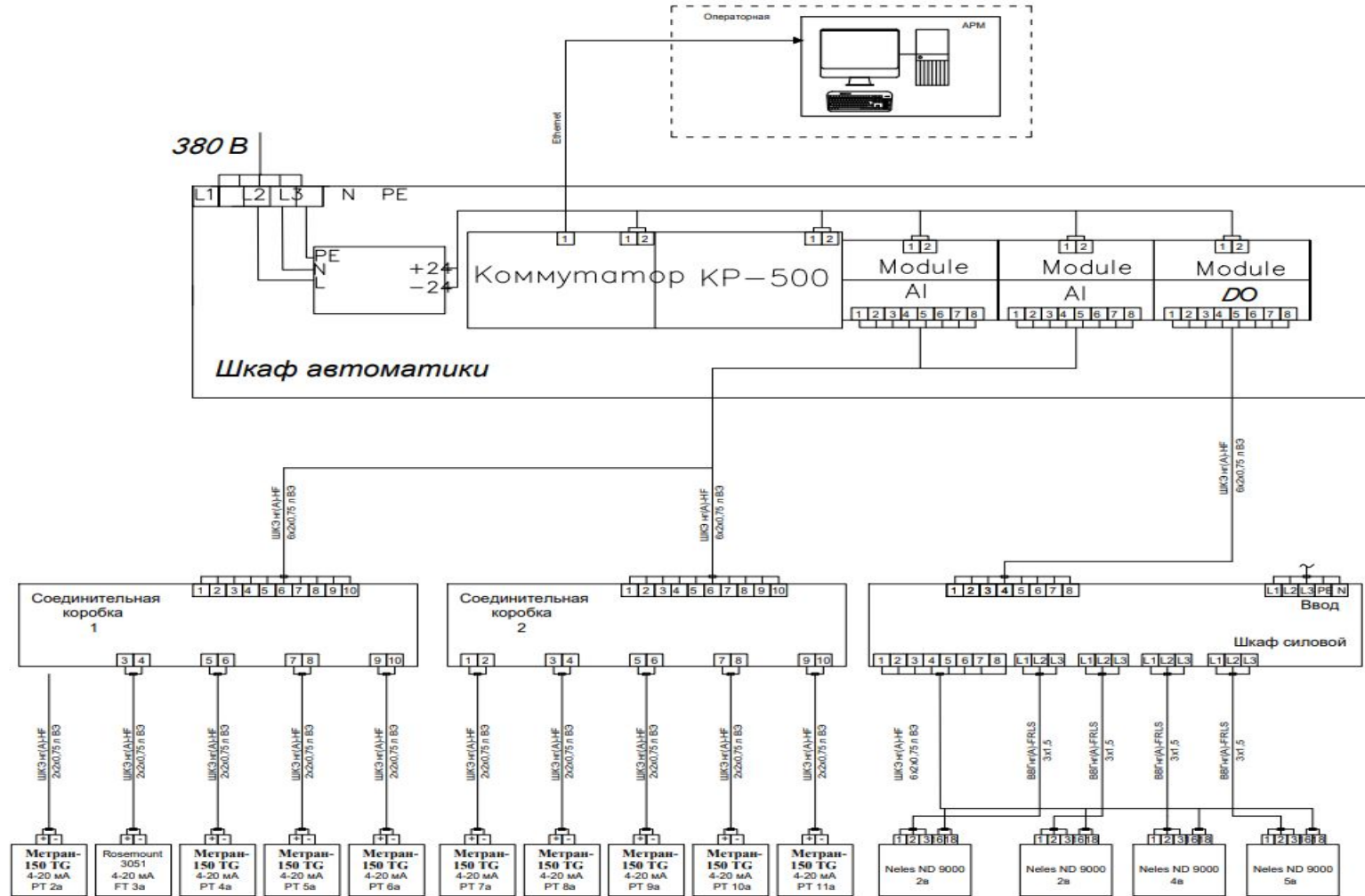


Переходный процесс ПИД-регулятора с рассчитанными настройками полученными динамическим методом

## Показатели качества переходных процессов.

	ПИ-регулятор	ПИД-регулятор
Время регулирования, сек	109.666	137.614
Перерегулирование, %		
Время достижения первого максимума, сек	59,728	71,879

# Структурная схема КТС



# Выводы полученные в ходе выполнения работы

В данном проекте в соответствии с поставленной задачей была произведена:

- Разработка системы автоматического управления давлением пара на бумагоделательной машине на базе современных технических средств автоматизации.
- Была разработана функциональная схема автоматизации и произведен выбор технических средств автоматизации, расположенных на первом уровне АСУ ТП.
- В качестве технической базы спроектированной системы применен контроллер Кросс КР-500. Составлена техническая схема КТС.
- Разработана математическая модель САУ давлением пара в сушильной части БДМ.
- Представлено моделирование (произведен расчёт передаточных функций и подобраны настройки регулятора) и анализ качества данной САУ.

Спасибо за внимание!