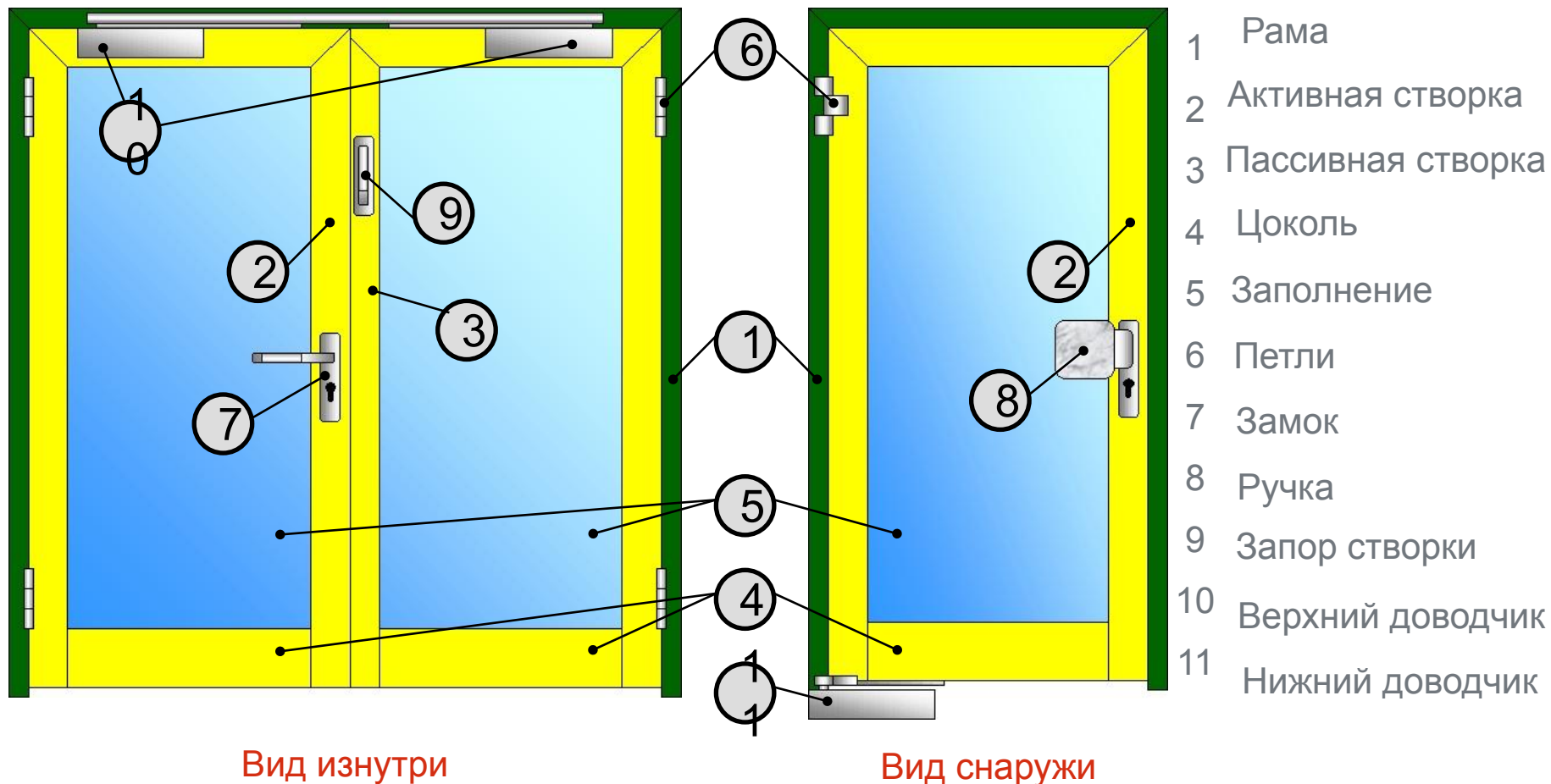


Фурнитура для дверей



Основные комплектующие двери



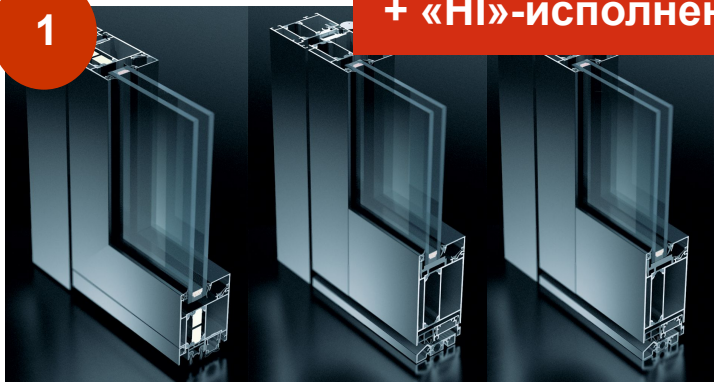
- 1 Рама
- 2 Активная створка
- 3 Пассивная створка
- 4 Цоколь
- 5 Заполнение
- 6 Петли
- 7 Замок
- 8 Ручка
- 9 Запор створки
- 10 Верхний доводчик
- 11 Нижний доводчик

Дверные системы SCHÜCO ADS

Новые возможности для проектировщиков и изготовителей

1

+ «HI»-исполнение



Строительная глубина 60/ 65 / 70 / 75 мм;
Возможно исполнение в особо теплой версии «75SI»;
2 или 3 контура уплотнения.

2



Максимальный вес створки

до 200 кг

Максимальный размер створки

1400 x 3000 мм

3

+ Двери без порога



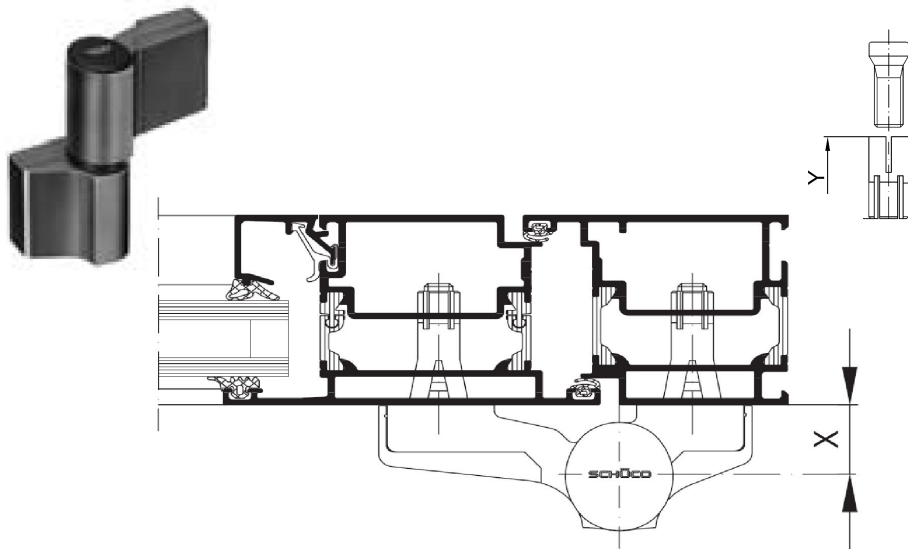
Низкие теплоизолированные пороги + 2 контура уплотнения;
Новое решение с «опускающимся уплотнителем».

4



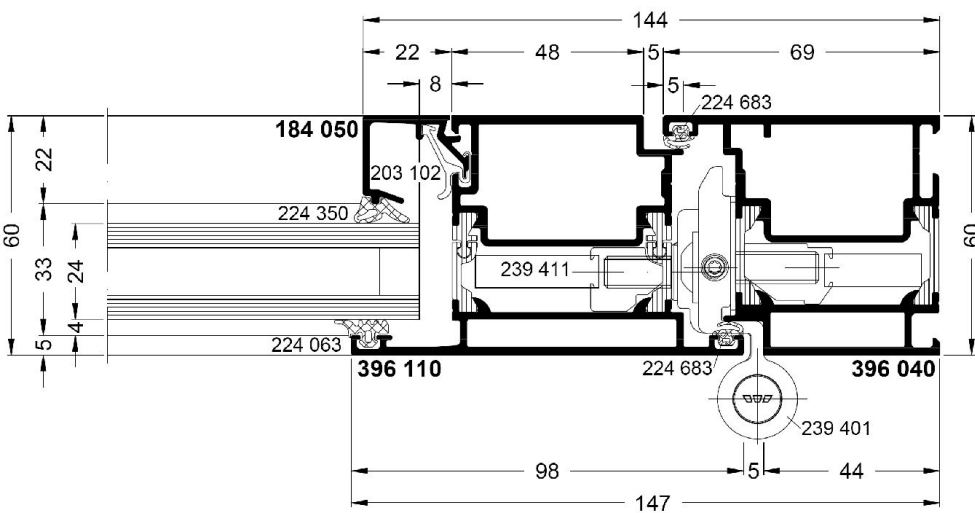
Применение скрытых и открытых роликовых петель из алюминия и нержавеющей стали

Дверные петли: система ADS



Видимые петли с новой «дюбельной» системой крепления.

Размер «X» = 22 или 36 мм



Роликовые петли

•Трехэлементные
т.ч. из нержавеющей стали)

(в



Новое поколение роликовых дверных петель



Регулируются в 3
ПЛОСКОСТЯХ

по вертикали: +3 мм; -3 мм
по горизонтали: +2 мм; -1,5 мм
прижимное давление
уплотнителя: 0,4 мм

плавная настройка

сокращение элементов
из ПВХ

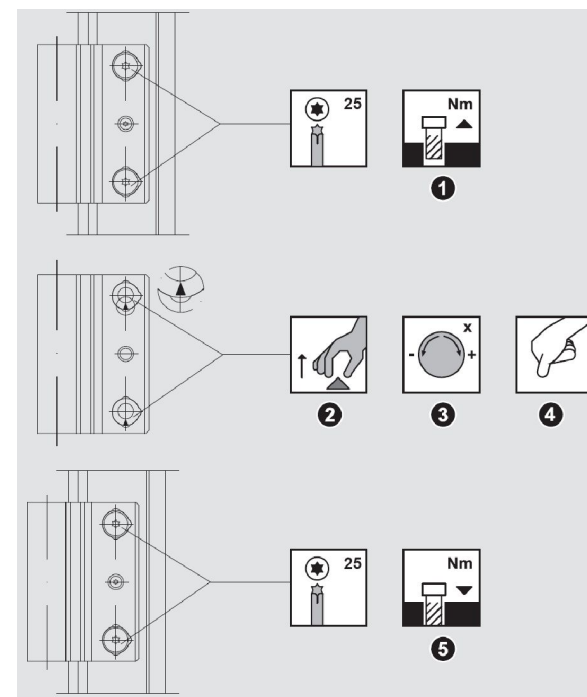
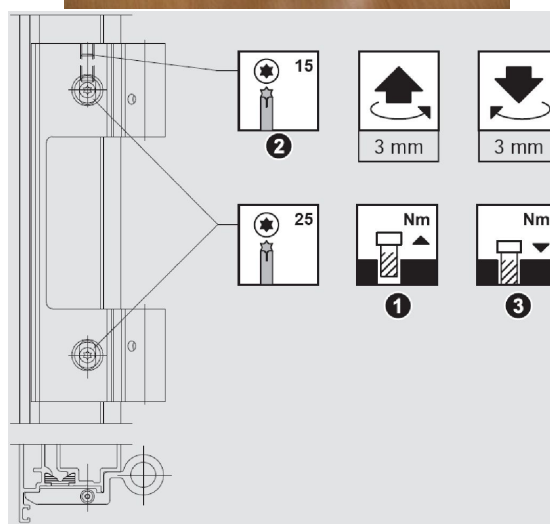
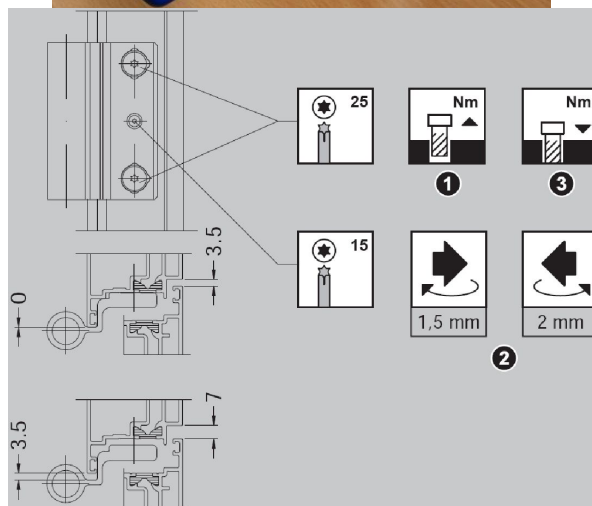
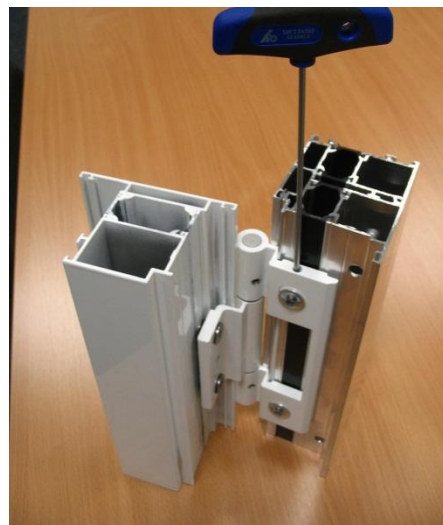
ADS 60 дверные петли

возможности регулировки

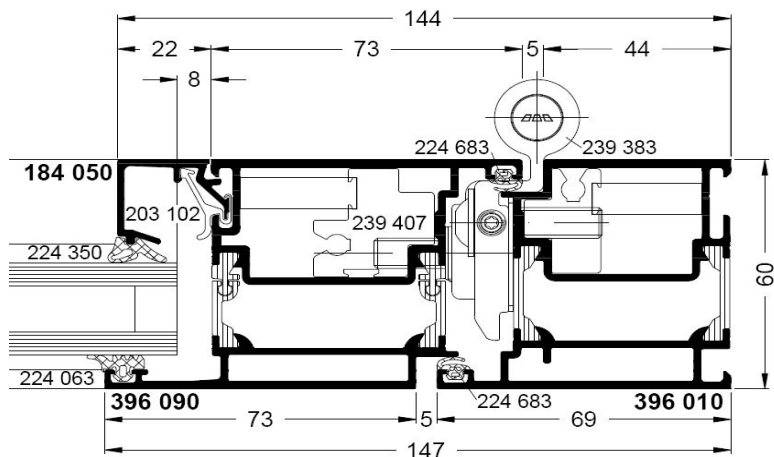
Регулировка по горизонтали: +/- 2 мм

Регулировка по вертикали: +/- 3 мм

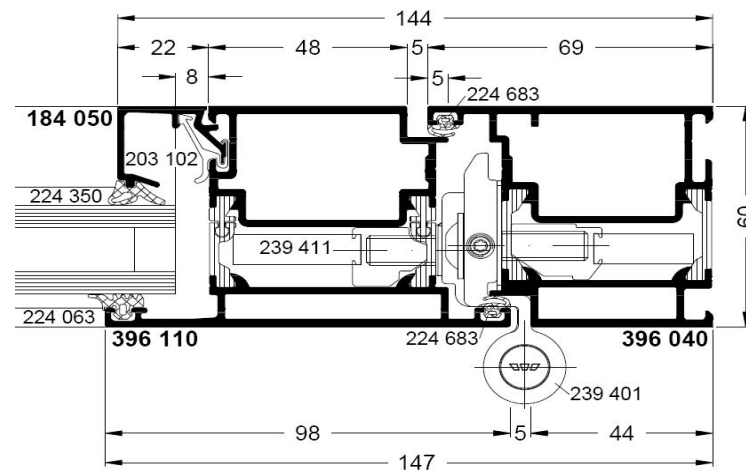
Регулировка прижима уплотнителя на 0,5 мм



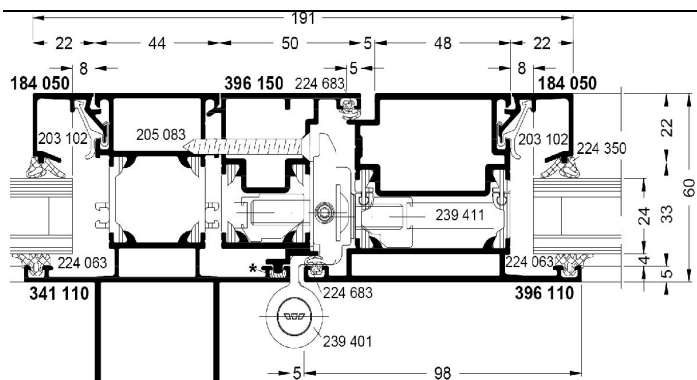
Возможности установки роликовых петель



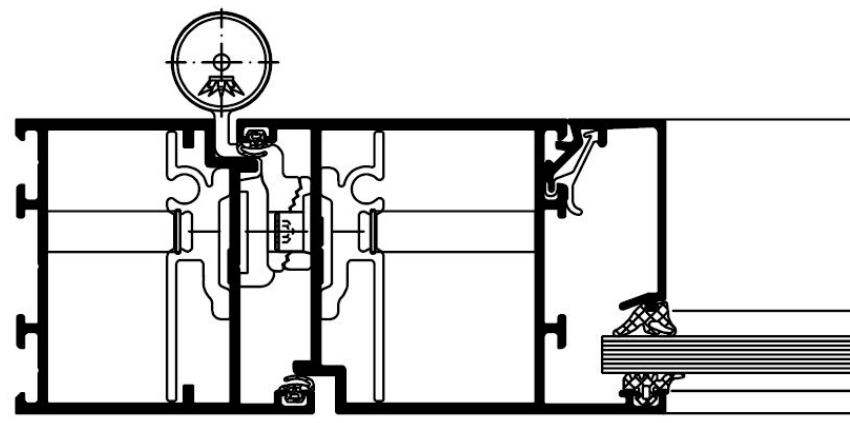
открывание внутрь



открывание наружу



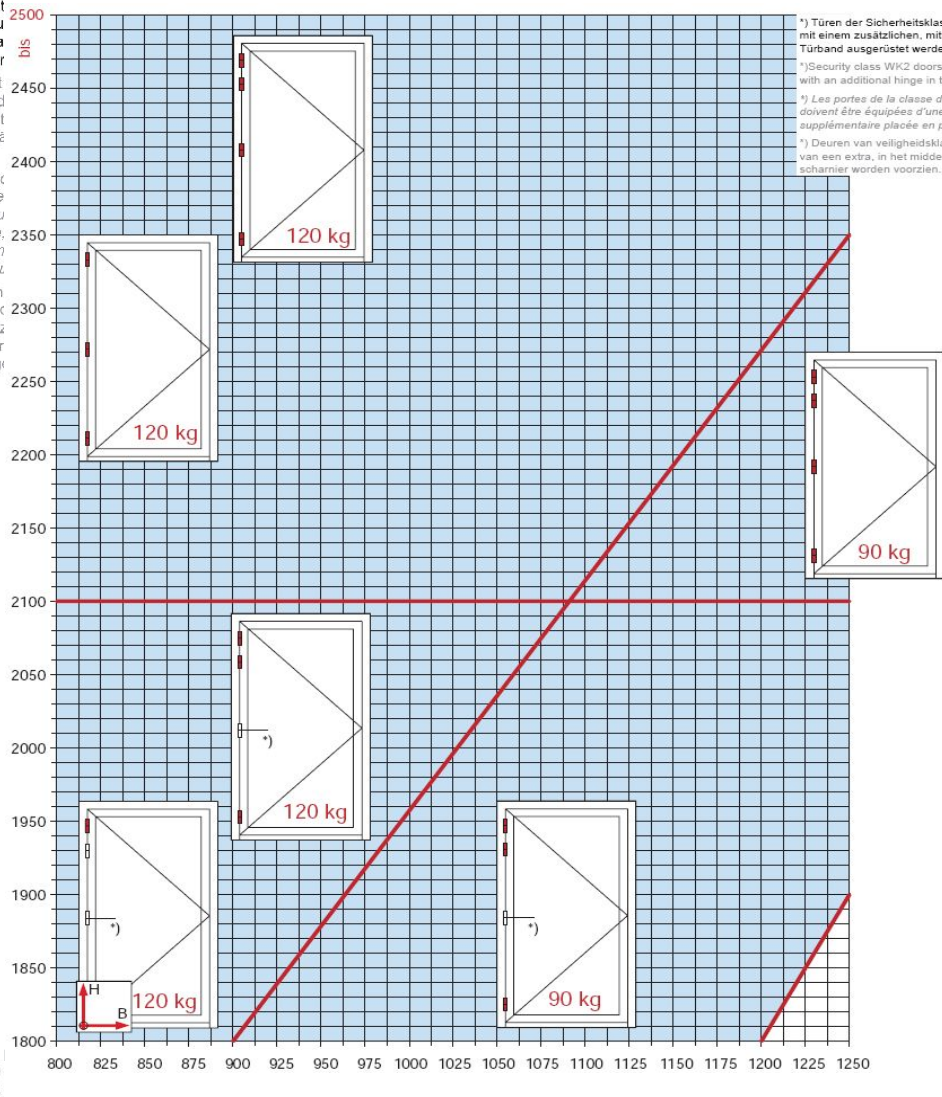
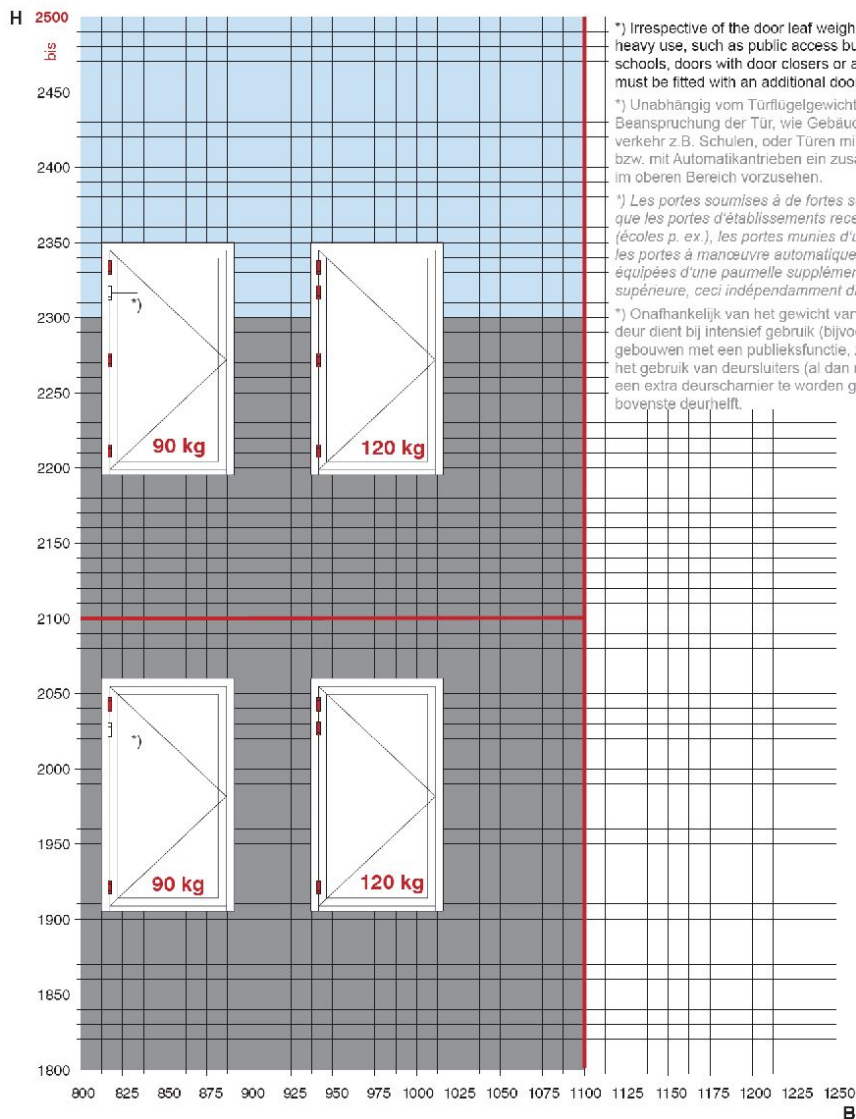
с дополнительным профилем



не изолированный

Дверные петли ADS

Установка дверных петель в зависимости от размера створки



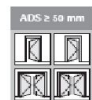
Дверные петли ADS

Выбор дверных петель в зависимости от цвета

SCHÜCO

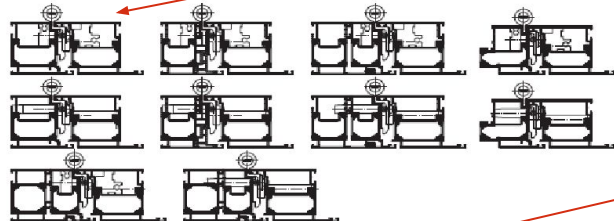
Rolleurbänder • Barrel hinges
Paumelles cylindriques • Rollendeurscharniere

Rollen-Türband für ADS ab 50 mm Bautiefe, flächenbündig • Barrel hinge for ADS with a basic depth from 50 mm, flush-fitted
Paumelles cylindriques pour portes ≥ ADS 50 à ouverture vers l'intérieur • Rollendeurscharnier voor ≥ ADS 50 naar binnen draaiend



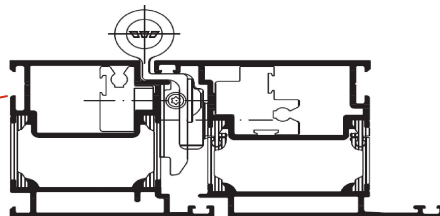
- Bitte jeweils gesondert bestellen:
- Türband-Grundkörper
 - Befestigungsplatte oder Schraubanker
 - Bohrvorrichtung
- A commander séparément:
- Corps de paumelle
 - Plaque de fixation ou broche fileté
 - Gabarit de perçage

- Order the following separately:
- Door hinge body
 - Fixing plate or screw anchor
 - Drilling jig
- Steeds afzonderlijk bestellen:
- Bevestigingsplaat of schroefanker
 - Boorinstallatie



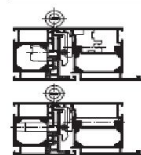
Türband-Grundkörper
Door hinge body
Corps de paumelle
Basisdeel deurscharnier

| CO | RAL 9005 | RAL 9010 | RAL 9016 |
|---------|----------|----------|----------|
| 239 383 | 239 384 | 239 385 | 239 386 |



| CO | RAL 9005 | RAL 9010 | RAL 9016 |
|---------|----------|----------|----------|
| 239 383 | 239 384 | 239 385 | 239 386 |

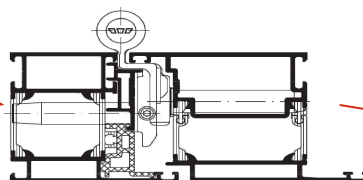
Каталог 1-4, раздел Türbänder, открывание внутрь, стр. 2-2.



ADS 76.HI
ADS 75.SI

Türband-Grundkörper
Door hinge body
Corps de paumelle
Basisdeel deurscharnier

| CO | RAL 9005 | RAL 9010 | RAL 9016 |
|---------|----------|----------|----------|
| 239 389 | 239 390 | 239 391 | 239 392 |



Внимание!

При использовании данного типа профилей для систем ADS 70.HI и ADS 75.SI петли крепить только дюбелями!

2-2 Türbänder • Door hinges 5.2006/BFK1-4

| CO | RAL 9005 | RAL 9010 | RAL 9016 |
|---------|----------|----------|----------|
| 239 389 | 239 390 | 239 391 | 239 392 |

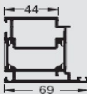

Дверные петли ADS


Выбор крепления дверных петель открыванием внутрь

SCHÜCO

Befestigungsdübel • Fixing anchor
Chevilles de fixation • Bevestigingsplug

Dübelauswahlliste für nach innen öffnende Türen
Selection list of frame anchors for inward-opening doors
Liste de sélection des chevilles de fixation pour portes à ouverture vers l'intérieur
Keuzelijst deurscharnieren voor naar binnen openende deuren

| Profilkombination Profile combination Combinaisons de profils Profielcombinatie | Bohrvorrichtung Drilling jig Gabarit de perçage Boorinstallatie | | | | | | | | | | |
|--|---|---------|---------|---------|-------|-------|---------|---------|---------|---------|---------|
| TBR 44/69 Door slider frame 44/69 Dormant de porte 44/69 TBR 44/69  | 4 Schüco ADS  zusätzlich bestellen für: Also order for: Accessoires on supplément pour: Extra bestelen voor: <table border="1"> <tr> <td>283 237</td> <td>60 mm</td> <td>65 mm</td> <td>70 mm</td> <td>75 mm</td> </tr> <tr> <td>283 397</td> <td>283 386</td> <td>283 387</td> <td>283 387</td> <td>283 388</td> </tr> </table> | 283 237 | 60 mm | 65 mm | 70 mm | 75 mm | 283 397 | 283 386 | 283 387 | 283 387 | 283 388 |
| 283 237 | 60 mm | 65 mm | 70 mm | 75 mm | | | | | | | |
| 283 397 | 283 386 | 283 387 | 283 387 | 283 388 | | | | | | | |

| | |
|--|--|
| Türhügel 73/73 u. 48/98 Door leaf 73/73 and 48/98 Châssis 73/73 et 48/98 Deurhügel 73/73 u. 48/98  | 11 Schuco ADS  |
|--|--|

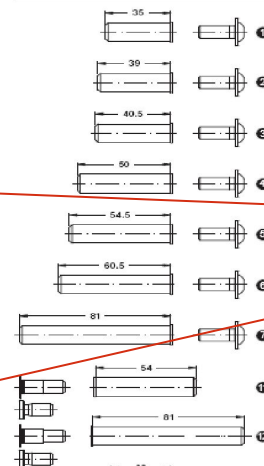
5.2008/BFK1-4

Türbänder • Door hinges
Paumelles • Deurscharnieren

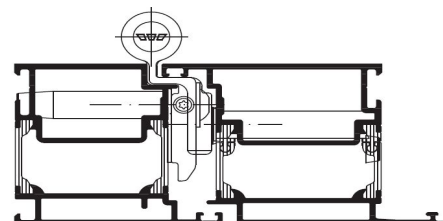
2-5

SCHÜCO

Befestigungsdübel • Fixing anchor
Chevilles de fixation • Bevestigingsplug



| Befestigungsdübel Fixing anchor Chevilles de fixation Bevestigingsplug | 1 VE für 12 Bänder 1 UV for 12 hinges 1 UV pour 12 paumelles 1 VE voor 12 scharnieren | | |
|---|--|---------|------|
| gVZ | gVZ | inox | inox |
| 1 | 239 550 | 239 551 | |
| 2 | 239 552 | 239 553 | |
| 3 | 239 554 | 239 555 | |
| 4 | 239 556 | 239 557 | |
| 5 | 239 558 | 239 559 | |
| 6 | 239 560 | 239 561 | |
| 7 | 239 562 | 239 563 | |
| 8 | 239 566 | 239 567 | |
| 9 | 239 568 | 239 569 | |
| 10 | 239 570 | 239 571 | |
| 11 | 239 572 | 239 573 | |
| 12 | 239 576 | 239 577 | |
| 13 | 239 580 | 239 581 | |
| 14 | 239 582 | 239 583 | |



Пример для ADS любого:
крепление дюбелями :

Для рамы дюбель (№4) –
арт. 239 556 (арт. 239557*)

Для створки дюбель (№11) –
арт. 239 566 (арт.239 567*)

Материал дюбелей и винтов
сталь оцинк. (* - винты из
нержавеики).

Дверные петли ADS

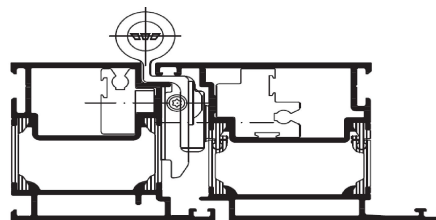
Выбор крепления дверных петель открыванием внутрь



Befestigungsplatte • Fixing plate
Pièce de fixation • Bevestigingsplaat

| | | | |
|---|-------------------|---|---|
| | | | |
| Profilkombination Profile combination Combinaisons de profils Profielcombinatie | | Bohrvorrichtung Drilling jig Gabarit de perçage Boorinstallatie | zusätzlich bestellen für: Alisa order for: Al commander on supplément pour: Edra bestellen voor: |
| TBR Door outer frame Dormant de porte TBR | Schüco ADS | | |
| | | | |
| | | 283 214 | 283 397 283 386 283 387 283 388 |
| | | 60 mm | 65 mm 70 mm 75 mm |

| | | | |
|---|---|-------------|-------------|
| | | | |
| Befestigungsplatte Fixing plate Pièce de fixation Bevestigingsplaat | 1 VE für 6 Bänder 1 PU for 6 hinges 1 UV pour 6 paumelles 1 VE voor 6 scharnieren | | |
| | | | |
| Alu | gvz | Alu | Alu |
| | | | |
| gvz | gvz | Inox | Inox |
| 1 | 239 407 | | 239 425 |
| 2 | 239 408 | | 239 426 |
| 3 | 239 409 | | 239 427 |
| 4 | 239 410 | | 239 428 |
| 5 | 239 411 | | 239 429 |
| 6 | 239 413 | | 239 430 |
| 7 | 239 506 | | 239 509 |
| 8 | 239 507 | | 239 510 |
| 9 | 239 508 | | 239 511 |



Пример для ADS любого:

крепление дюбелями :

Для рамы и створки
комплект крепления (№1) –
арт. 239 407 (арт. 239 425*)

Материал закладных –
алюминий, винтов сталь
оцинк. (* - винты из
нержавеющей стали)₁₁

Каталог 1-4, раздел Türbänder, открывание внутрь, стр. 2-8 и 2-9.

Дверные петли ADS

Выбор крепления дверных петель для системы ADS 50.NI

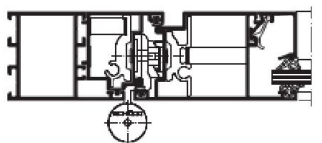
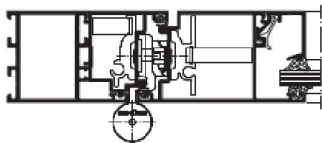
| zweiteiliges Rollentürband | | | | dreiteiliges Rollentürband | | | | |
|---|------------------|--|--|---|-------------|--|------------------------------------|-----------------------|
| | | | | | | | | |
| Bei normaler Beanspruchung, z.B. Einfamilienhaus (Türen ohne Türschließer) | | Bei starker Beanspruchung, z.B. Gebäude mit Publikumsverkehr oder Türen mit Türschließer oder Automatantrieben. | | Bei normaler Beanspruchung, z.B. Einfamilienhaus (Türen ohne Türschließer) | | Bei starker Beanspruchung, z.B. Gebäude mit Publikumsverkehr oder Türen mit Türschließer oder Automatantrieben. | | |
| ROYAL S 50N | | | | ROYAL S 50N RS | | | | |
| Abbildung: | bei Einsatz von: | Ausführung der Türbänder | max. Türflügelgröße (b x h) in mm: Sicherheitsklasse | | | max. Türflügelgewicht | max. Türflügelgröße (b x h) in mm: | max. Türflügelgewicht |
| | | | ST I | ST II | WK1 | | | |
| | 1 | 2 Türbändern | zweiteilig | 1250 x 2100 | 1250 x 2100 | – | – | 90 kg |
| | 2 | 3 Türbändern | | 1250 x 2300 | 1250 x 2300 | 1250 x 2300 | – | |
| | 3 | 3 Türbändern | | 1250 x 2100 | 1250 x 2100 | 1250 x 2100 | 1226 x 2100 | |
| | 4 | 4 Türbändern | | 1250 x 2300 | 1250 x 2300 | 1250 x 2300 | 1226 x 2300 | |
| | 1 | 2 Türbändern | dreiteilig | 1250 x 2100 | 1250 x 2100 | – | – | 120 kg |
| | 2 | 3 Türbändern | | 1250 x 2500 | 1250 x 2500 | – | – | |
| | 3 | 3 Türbändern | | 1250 x 2100 | 1250 x 2100 | 1250 x 2100 | 1226 x 2100 | |
| | 4 | 4 Türбändern | | 1250 x 2500 | 1250 x 2500 | 1250 x 2500 | 1226 x 2500 | |

Для системы ADS 50.NI петли поставляются в комплекте с закладными

Графики для определения количества петель в каталоге 1-4 отсутствует, поэтому применяем см.каталог 2. Для двухсекционных петель заказать опору 229 380.

Дверные петли ADS

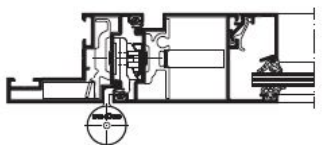
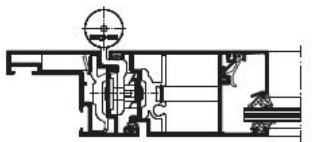
Выбор крепления дверных петель для системы ADS 50.NI



Corps de palette • Basisdeel deurscharnier

| | 2-tlg Ausführung 2-part design Version 2 bras 2-vlg. uitvoering | | 3-tlg. Ausführung 3-part design Version 3 bras 3-delig Uitvoering | |
|----------|--|-----------------------|--|-----------------------|
| | Alu | INOX | Alu | INOX |
| C0 | 239 180 | | 239 176 | |
| RAL 9005 | 239 181 | | 239 177 | |
| RAL 9010 | 239 182 | | 239 178 | |
| RAL 9016 | 239 183 | | 239 179 | |
| INOX | | 229 910 ¹⁾ | | 229 913 ¹⁾ |

Каталог 1-4, раздел Türbander, открывание наружу, стр. 3-1.



Corps de palette • Basisdeel deurscharnier

| | 2-tlg Ausführung 2-part design Version 2 bras 2-vlg. uitvoering | | 3-tlg. Ausführung 3-part design Version 3 bras 3-delig Uitvoering | |
|----------|--|-----------------------|--|-----------------------|
| | Alu | INOX | Alu | INOX |
| C0 | 239 188 | | 239 184 | |
| RAL 9005 | 239 189 | | 239 185 | |
| RAL 9010 | 239 190 | | 239 186 | |
| RAL 9016 | 239 191 | | 239 187 | |
| INOX | | 229 911 ¹⁾ | | 229 914 ¹⁾ |

Для системы ADS 50.NI
петли поставляются в
комплекте с
закладными

Каталог 1-4, раздел Türbander, открывание наружу, стр. 3-2.

Дверные петли ADS

Выбор крепления дверных петель для системы ADS 50.NI

SCHÜCO

Rollentürbänder • Barrel hinges
Paumelles cylindriques • Rollendeurscharnieren

Rollen-Türband für ADS 50.NI • Barrel hinge for ADS 50.NI
Paumelles cylindriques pour portes ADS 50.NI • Rollendeurscharnier voor ADS 50.NI



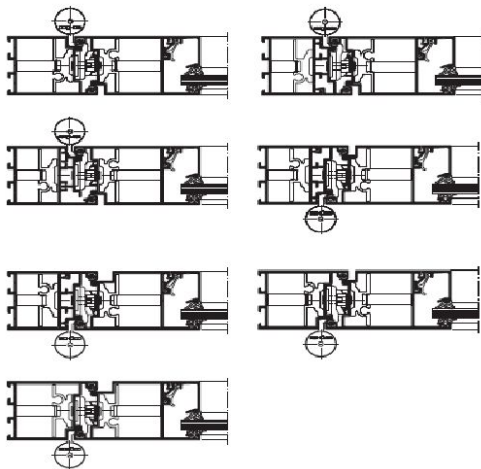
Befestigungsmittel in VE enthalten
PU includes fixings
Accessoires de fixation compris dans l'UV
Befestigingsmateriaal bijgeleverd in verpakking



Bitte gesondert bestellen:
Please order separately:
A commander séparément:
Afzonderlijk bestellen:

- Türband-Grundkörper
- Höhenverstellung 229 380 für 2-tlg. Ausführung
- Bohrvorrichtung
- Door hinge body
- Height adjustment 229 380 for 2-part design
- Drilling jig
- Corps de paumelle
- Pièce de réglage en hauteur 229 380 pour version 2 bras
- Gabarit de perçage
- Basisdeel deurscharnier
- Hoogteverstelling 229 380 voor 2-vlg. uitvoering
- Boorhulp

Einsatzfall • Exemples • Cas de mise en œuvre • Toepassing



| Türband-Grundkörper • Door hinge body Corps de paumelle • Basisdeel deurscharnier | | | | |
|---|---|-----------------------|--|-----------------------|
| | 2-tlg. Ausführung 2-part design Version 2 bras 2-vlg. uitvoering | | 3-tlg. Ausführung 3-part design Version 3 bras 3-delig uitvoering | |
| | Alu | INOX | Alu | INOX |
| C0 | 239 172 | | 239 168 | |
| RAL 9005 | 239 173 | | 239 169 | |
| RAL 9010 | 239 174 | | 239 170 | |
| RAL 9016 | 239 175 | | 239 171 | |
| INOX | | 229 909 ¹⁾ | | 229 912 ¹⁾ |
| | | | | |
| für oberes und unteres Türband For top and bottom door hinge pour paumelles supérieure et inférieure voor bovenste en onderste deurscharnier | | 299 956 | 299 969 | |
| für mittiges Türband For middle door hinge pour paumelle centrale voor middelste deurscharnier | | 299 660 | 299 966 | |

Türband-Grundkörper • Door hinge body
Corps de paumelle • Basisdeel deurscharnier

| | 2-tlg. Ausführung 2-part design Version 2 bras 2-vlg. uitvoering | | 3-tlg. Ausführung 3-part design Version 3 bras 3-delig uitvoering | |
|----------|---|-----------------------|--|-----------------------|
| | Alu | INOX | Alu | INOX |
| C0 | 239 172 | | 239 168 | |
| RAL 9005 | 239 173 | | 239 169 | |
| RAL 9010 | 239 174 | | 239 170 | |
| RAL 9016 | 239 175 | | 239 171 | |
| INOX | | 229 909 ¹⁾ | | 229 912 ¹⁾ |

Для системы ADS 50.NI петли поставляются в комплекте с закладными

Графики для определения количества петель **см.каталог 2**.
Для двухсекционных петель заказать опору 229 380.

Для створки 1000x2200мм заказать 3 петли 239 175 + 3 опоры 229 380 или только 3 петли 239 171

Каталог 1-4, раздел Türbänder, открывание внутрь, стр. 2-8 и 2-9.

Дверные петли ADS HD

Усиленные роликовые петли

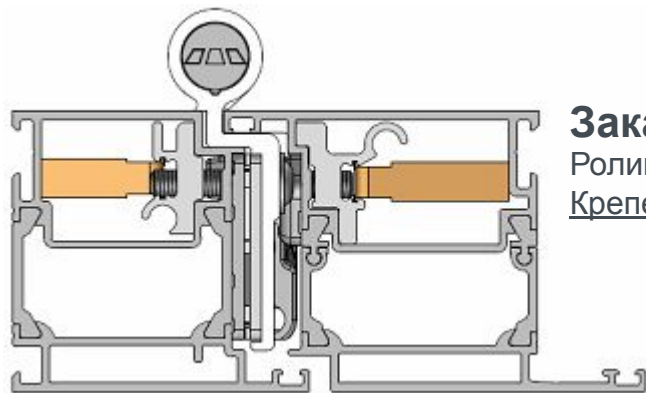


Новые HD роликовые петли

- ➔ Вид как у петель ADS
- ➔ Усиленное исполнение

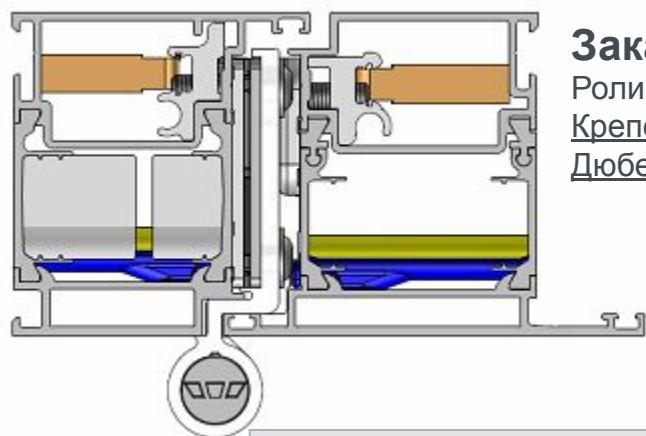
Дверные петли ADS HD

Усиленные роликовые петли



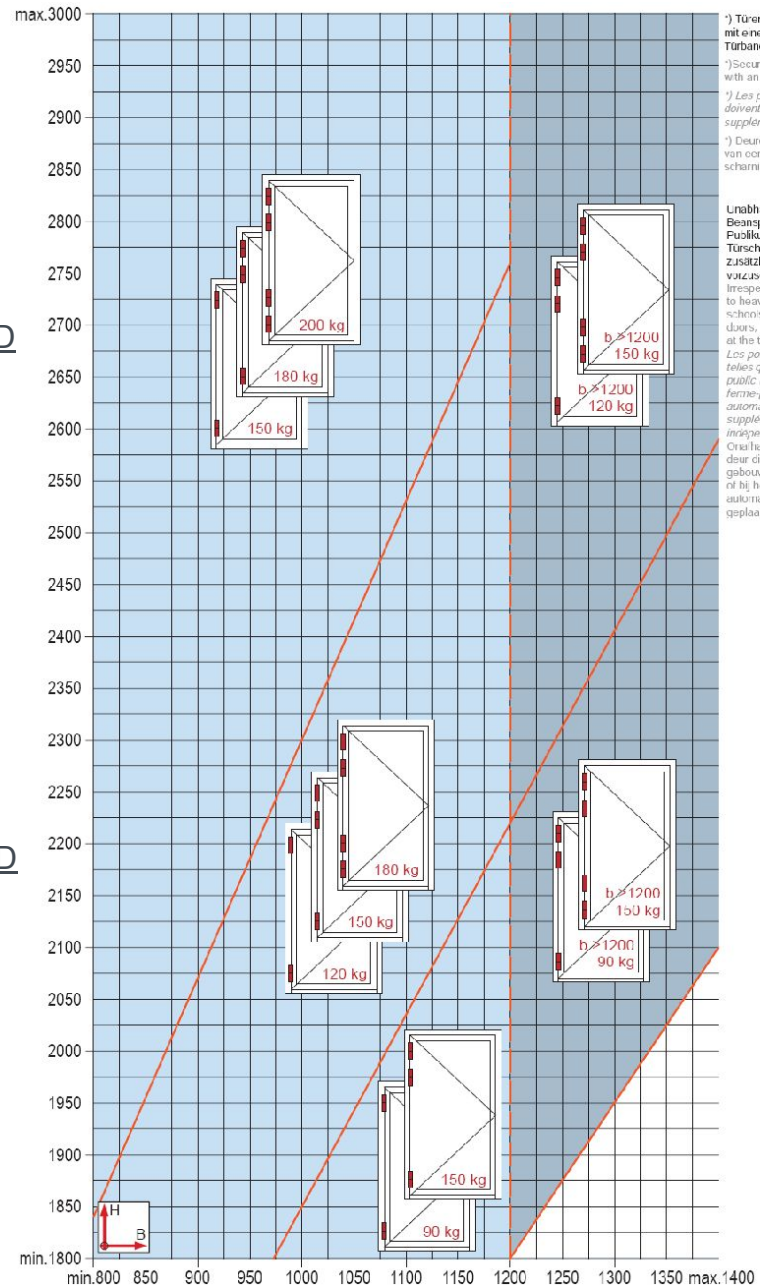
Заказывать
Роликовые петли
Крепежный комплект ADS-HD

ADS HD открывание внутрь



Заказывать
Роликовые петли
Крепежный комплект ADS-HD
Дюбеля крепления

ADS HD открывание наружу

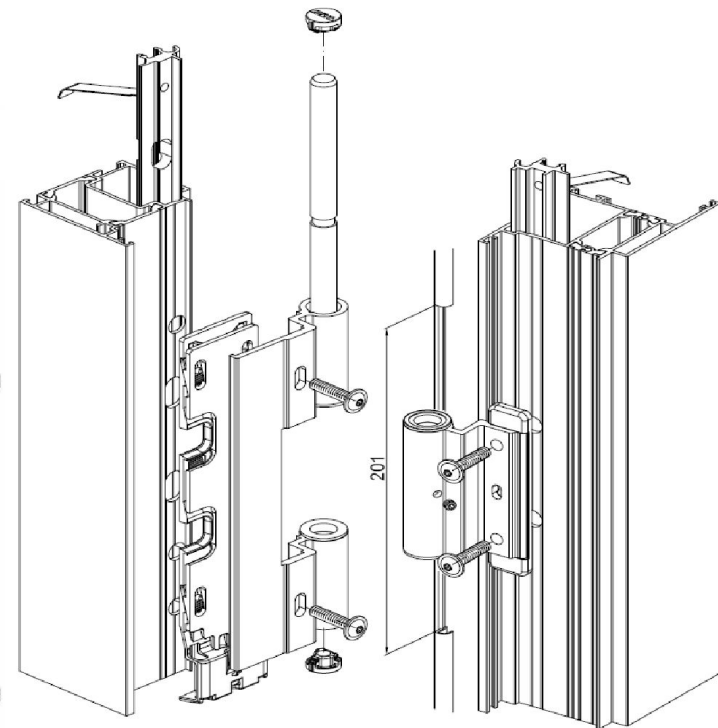
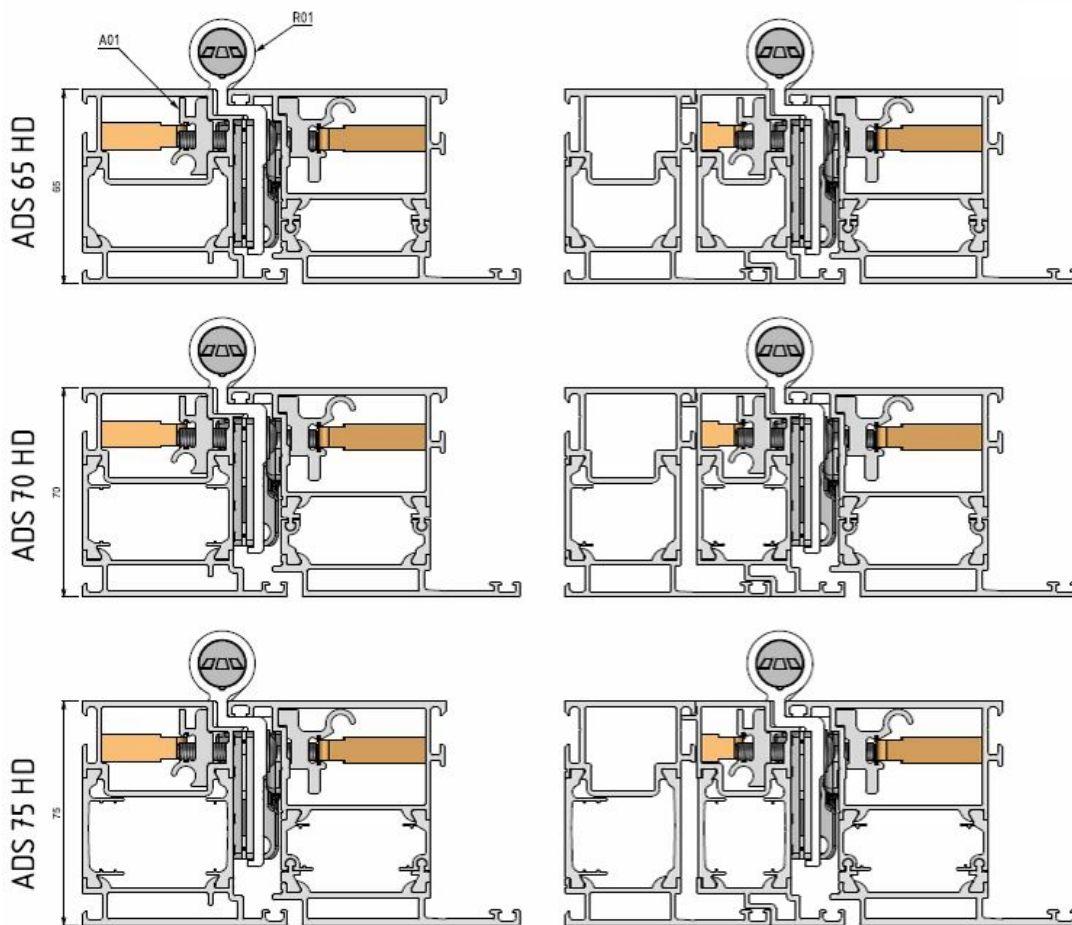


*) Tür
mit einer
Türbank
*) Socor
with an
*) Les c
doivent
supplier
*) Deun
van oer
scharre

Unabh:
Beauf:
Fußba:
Türsch:
Zusätzl:
vuz:ab
Inscip:
to beak:
schon:
doors,
at the t
Les: po
table:
publi:
ferme:
auton:
suppl:
insp:
Cratic:
deur:
ci gabou:
of bi:
auk:
re geplaa

Дверные петли ADS HD

Усиленные роликовые петли открывание внутрь



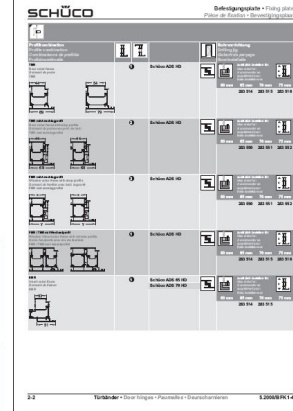
| C0 | RAL 9005 | RAL 9010 | RAL 9016 |
|---------|----------|----------|----------|
| 239 584 | 239 585 | 239 586 | 239 587 |

Пример для ADS HD:

Для всех глубин профилей петли одинаковые.

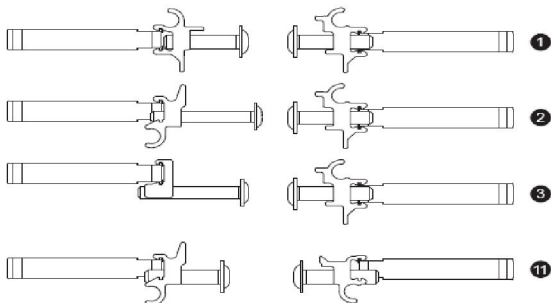
Дверные петли ADS HD

Каталог 1-4, ADS HD, Rollentürbänder, Befestigungsplatte стр. 2-1 – 2-3.
 Выбор комплектующих и приспособлений.



| | | | | |
|---|--|----------|----------------------|--|
| | Profilkombination Profile combination Combinaisons de profilés Profielcombinatie | | | Bohrvorrichtung Drilling jig Gabarit de perçage Boorinstallatie |
| TBR Door outer frame Dormant de porte TBR | | 1 | Schüco ADS HD | zusätzlich bestellen für: Also order for: À commander en supplément pour: Extra bestellen voor: 60 mm 65 mm 70 mm 75 mm 283 514 283 515 283 516 |

SCHÜCO



Befestigungsplatte • Fixing plate
 Pièce de fixation • Bevestigingsplaat

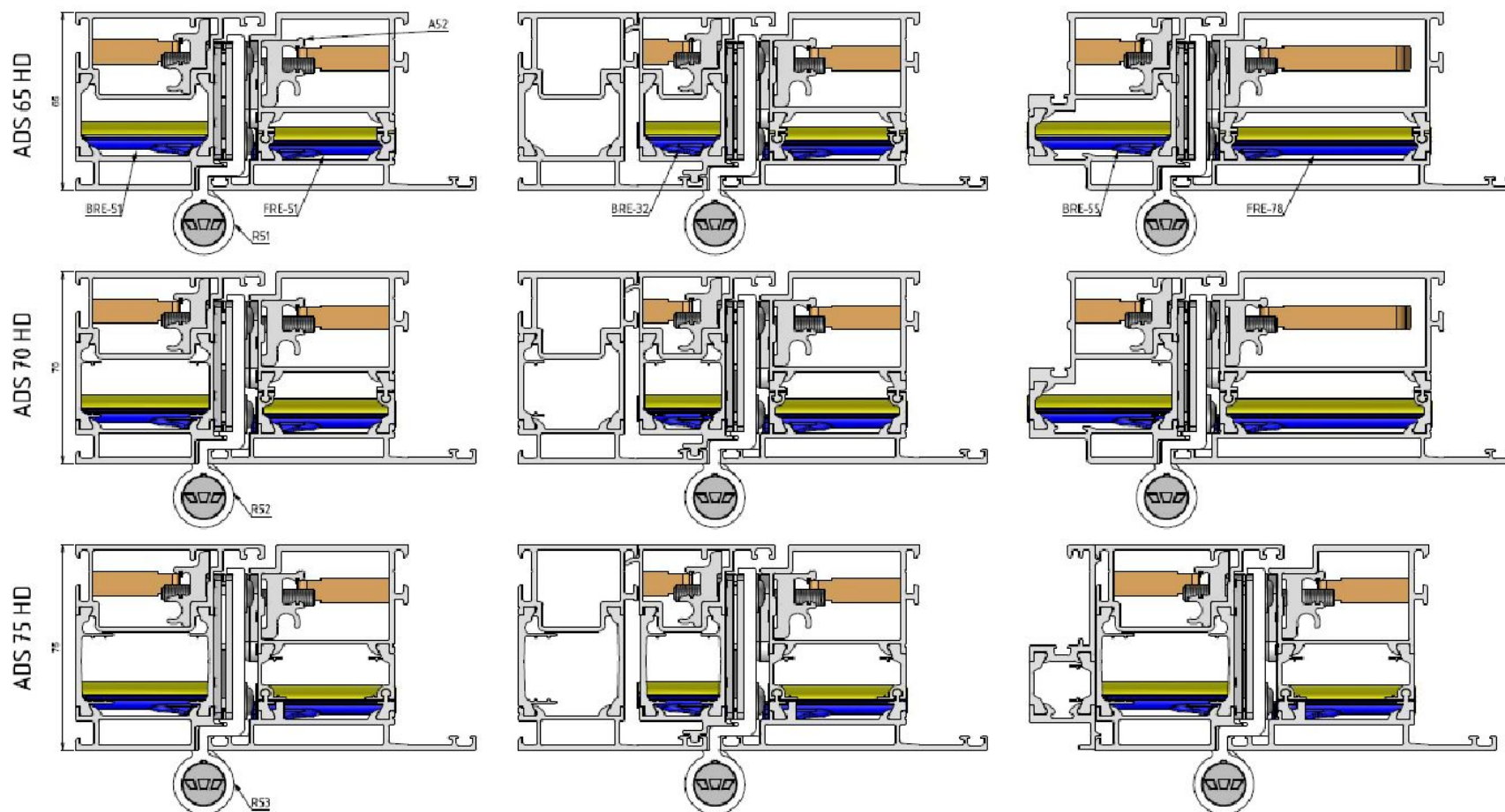
| | | | |
|-----------|--|---|---|
| | | Befestigungsplatte Fixing plate Pièce de fixation Bevestigingsplaat | 1 VE für 12 Bänder 1 PU for 12 hinges 1 UV pour 12 paumelles 1 VE voor 12 scharnieren |
| | | | |
| | | | |
| 1 | | | 239 608 |
| 2 | | | 239 609 |
| 3 | | | 239 610 |
| 11 | | | 239 612 |

Кондукторы для монтажа петель.

Пример для ADS HD: крепление закладными
 Для рамы и створки комплект крепления (№1) – арт. 239 608.
 Материал закладных – алюминий, винтов сталь нержавеющая.





Дверные петли ADS HD





Усиленные роликовые петли открывание наружу







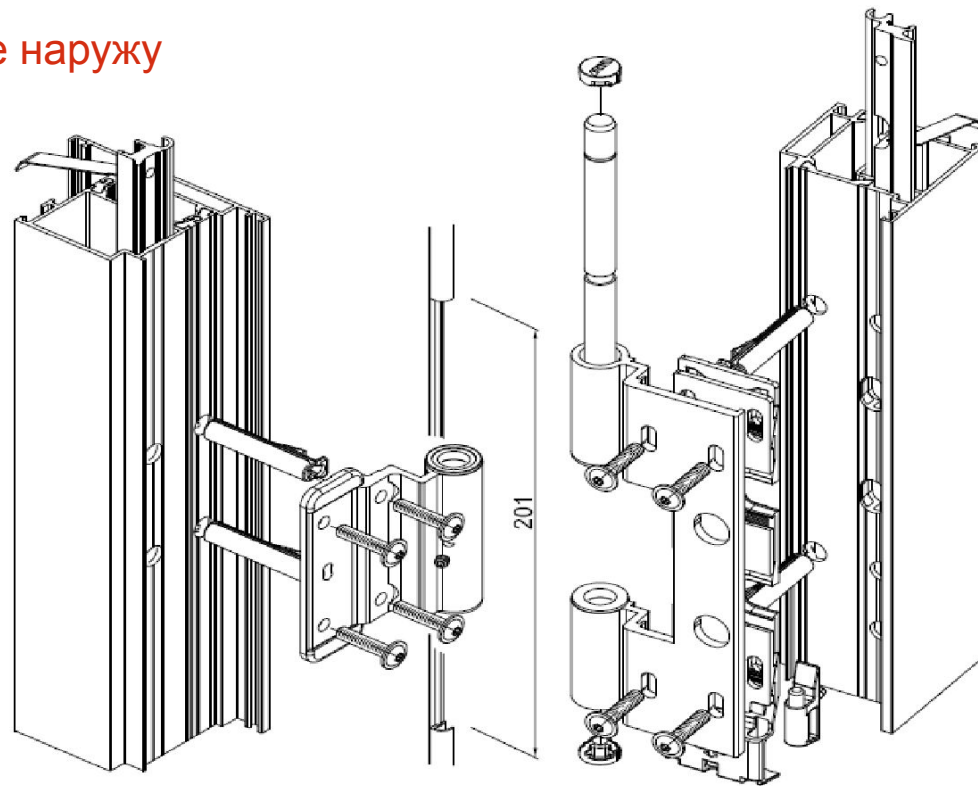
Дверные петли ADS HD

Усиленные роликовые петли открывание наружу

| | | | |
|--|---|---|---|
| Türband-Grundkörper Door hinge body Corps de paumelle Basisdeel deurscharnier | | ADS 65 HD | |
|  |  |  |  |
| EV1 | RAL 9005 | RAL 9010 | RAL 9016 |
| 239 590 | 239 591 | 239 592 | 239 593 |

| | | | |
|--|---|---|---|
| Türband-Grundkörper Door hinge body Corps de paumelle Basisdeel deurscharnier | | ADS 70 HD | |
|  |  |  |  |
| EV1 | RAL 9005 | RAL 9010 | RAL 9016 |
| 239 596 | 239 597 | 239 598 | 239 599 |

| | | | |
|--|---|---|---|
| Türband-Grundkörper Door hinge body Corps de paumelle Basisdeel deurscharnier | | ADS 75 HD.HI | |
|  |  |  |  |
| EV1 | RAL 9005 | RAL 9010 | RAL 9016 |
| 239 602 | 239 603 | 239 604 | 239 605 |



Пример для ADS HD:

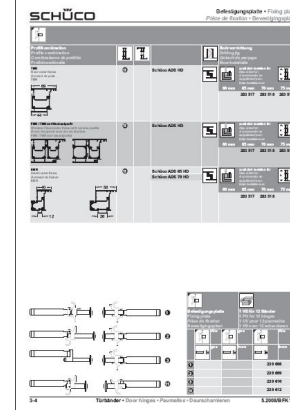
Для определённой глубины профиля свои петли.

Регулировка в горизонтальной плоскости $\pm 1,5$ мм, в вертикальной плоскости ± 4 мм

Дверные петли ADS HD

BFK 1-4, ADS HD, открывание наружу, комплект крепления, стр. 3-4

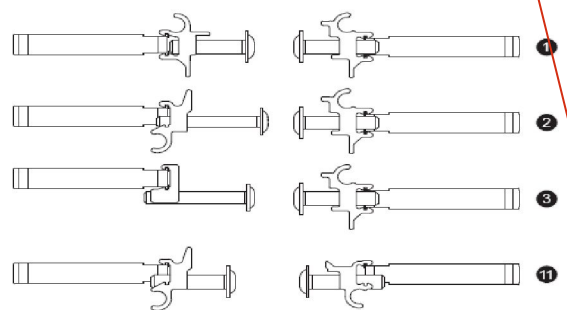
На примере ADS 70 HD открывание наружу



| | | | | | |
|--|--|--|---|--|--|
| Profilkombination Profile combination <i>Combinaisons de profils</i> Profielcombinatie | | | Bohrrichtung Drilling jig <i>Gabarit de perçage</i> Boorinstallatie | zusätzlich bestellen für: Also order for: A commander en supplément pour: Extra bestellen voor: | |
| | TBR Door outer frame <i>Dormant de porte</i> TBR | | | | |



Befestigungsplatte • Fixing plate
Pièce de fixation • Bevestigingsplaat



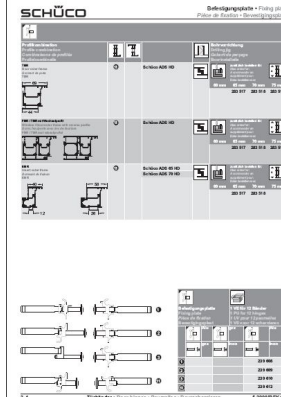
| | | | |
|--|-----|-----|---------|
| | | | |
| Befestigungsplatte Fixing plate <i>Pièce de fixation</i> Bevestigingsplaat | Alu | gvz | Inox |
| 1 VE für 12 Bänder 1 PU für 12 hinges 1 UV pour 12 paumelles 1 VE voor 12 scharnieren | | | |
| 1 | | | 239 608 |
| 2 | | | 239 609 |
| 3 | | | 239 610 |
| 11 | | | 239 612 |

Пример для ADS HD: крепление закладными
 Для рамы и створки комплект крепления (№11) – арт. 239 612.
 Материал закладных – алюминий, винтов сталь нержавеющая.

Дверные петли ADS HD

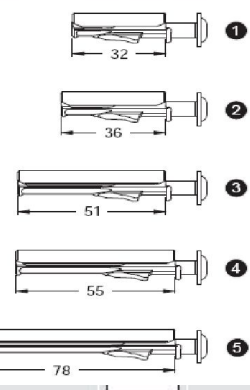
BFK 1-4, ADS HD, открывание наружу, дюбеля крепления, стр. 3-2 – 3-3

На примере ADS 70 HD открывание наружу



| | | | |
|---|--|--|----------------------|
| Profilkombination Profile combination Combinaisons de profils Profielcombinatie | | | Schüco ADS HD |
| TBR Door outer frame Dormant de porte TBR | | | |

SCHÜCO



| | | | |
|--|--|--|-----------------|
| Türflügel 73/73 u. 48/98 Door leaf 73/73 and 48/98 Ouvants 73/73 et 48/98 Deurvleugel 73/73 u. 48/98 | | | Schüco A |
|--|--|--|-----------------|

Befestigungsdübel • Fixing anchor
Chevilles de fixation • Bevestigingsplug

| | | | |
|----------|--|-------------|--|
| | Befestigungsdübel Fixing anchor Chevilles de fixation Bevestigingsplug | | 1 VE für 12 Bänder 1 PU for 12 hinges 1 UV pour 12 paumelles 1 VE voor 12 schamieren |
| | gvz | gvz | Inox |
| | gvz | Inox | Inox |
| 1 | | | 239 613 |
| 2 | | | 239 614 |
| 3 | | | 239 615 |
| 4 | | | 239 616 |
| 5 | | | 239 617 |

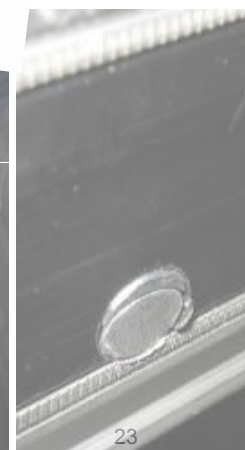
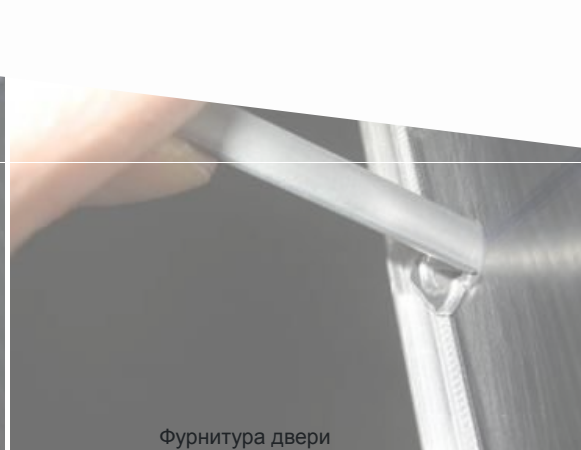
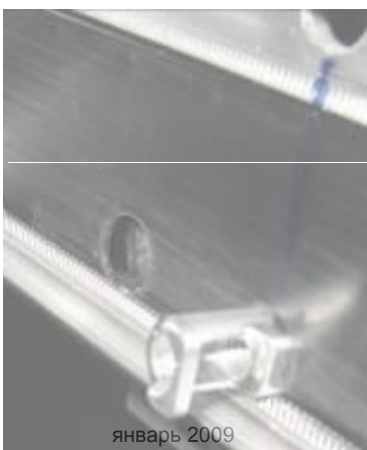
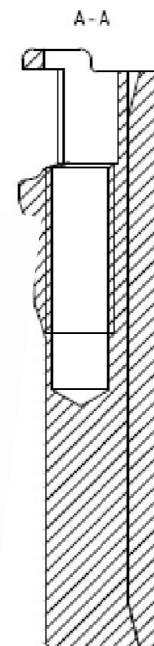
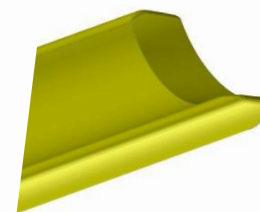
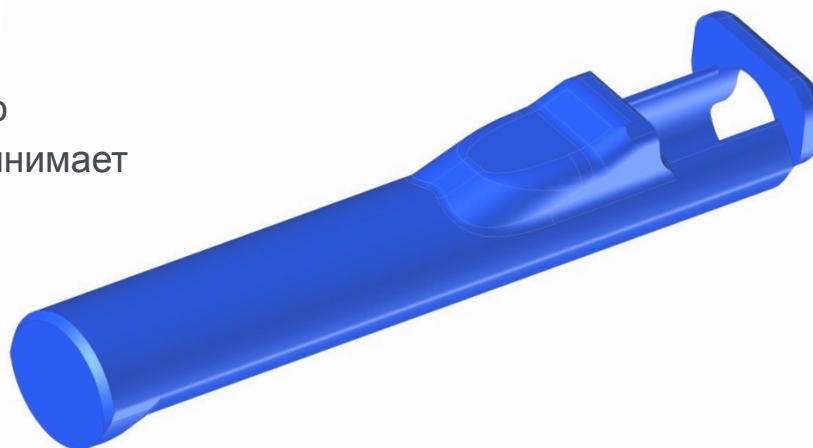
Пример для ADS HD: крепление дюбелями
 Для рамы и створки дюбеля крепления (№3) – арт. 239 615.
 Материал дюбелей – алюминий, винтов сталь нержавеющая.

Дверные петли ADS HD

Роликовая дверная петля

Дюбель для роликовых петель ADS HD

- Простой и быстрый монтаж
- Применяется дополнительно
- Большой вес створки воспринимает



Дверные петли: полностью скрытые дверные петли

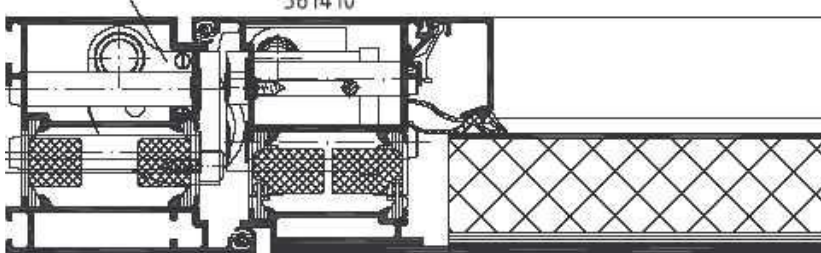
Совместная разработка SCHÜCO и Dr.Hahn

- Ответ на возрастающие требования в дизайне и эстетике
- Ответственное жилищное строительство, строительство объекта
- Программное дополнение к прежним дверным петлям
- Защита вандализма
- Повышенные требования к взломозащите

Использовать для профилей с глубиной от 65 мм и выше

239322

381410



Полностью скрытые дверные петли

Трёхсекционные полностью скрытые дверные петли

Устанавливаются на правые DIN R и левые DIN L створки с открыванием наружу и внутрь.

Возможность регулировки установки: горизонталь ± 2 мм
вертикаль ± 3 мм

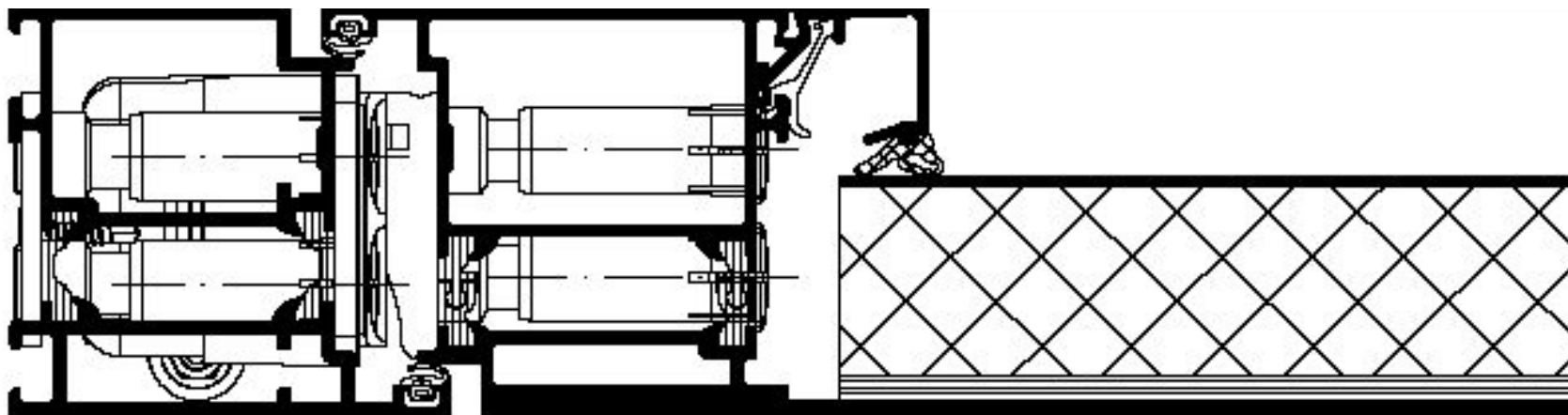
Угол открывания до 180°

Масса створки до 180 кг

Размеры створки ширина до 1250 мм

высота до 2500 мм

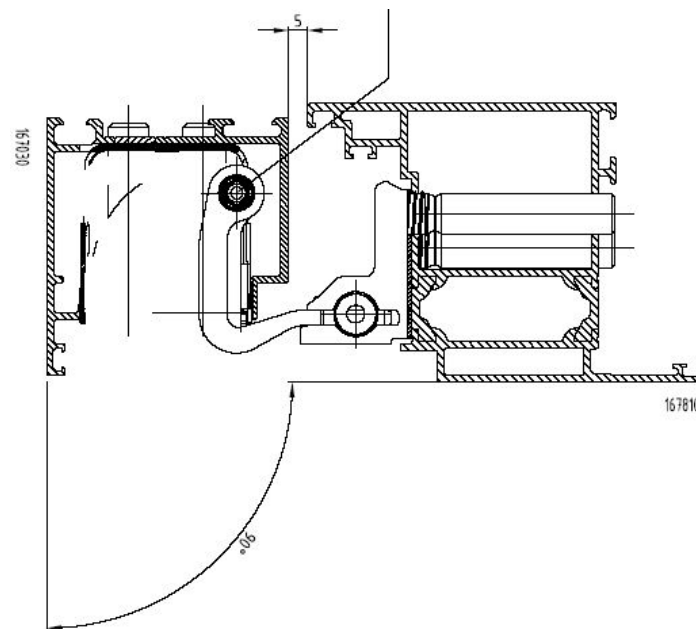
Количество петель на створку 2 шт.



Скрытые дверные петли

Для створок вровень и внахлест

- 100° угол открывания
- 100 % открывания на ширину светового проема благодаря специальному радиусу поворота (DIN EN 12519)



- две петли выдерживают нагрузку до 120 кг
- применяется DIN лев./DIN прав.
- крепежный материал идентичен скрытым петлям с поворотом на 180°

Полностью скрытые дверные петли

Установка в створку



Установка в раму



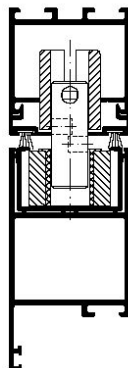
Дверные петли для маятниковых створок



229 073

Петля верхняя

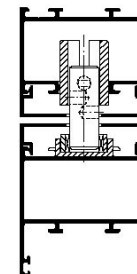
Материал: оцинкованная
сталь



209 914

Петля верхняя

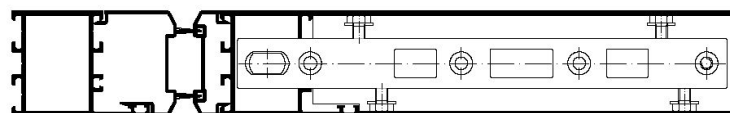
Материал: оцинкованная
сталь

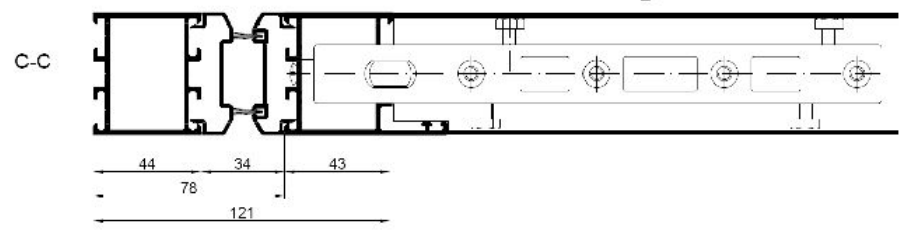
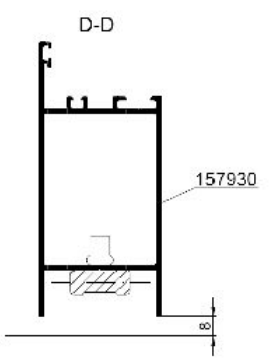
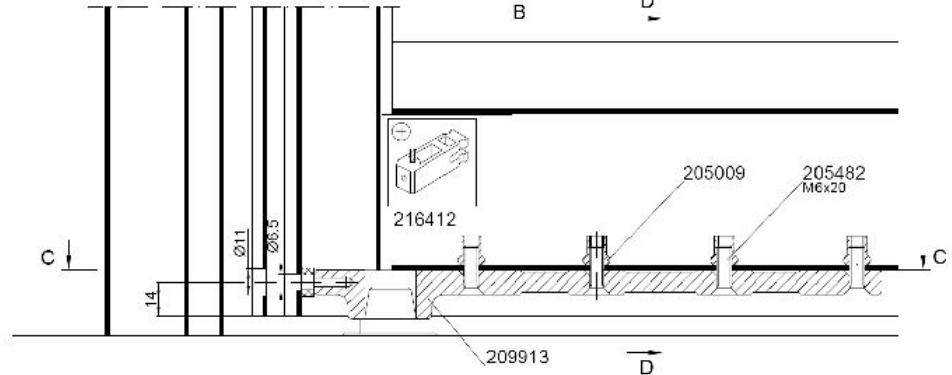
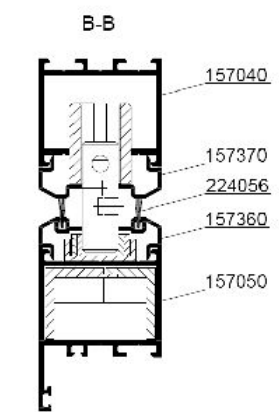
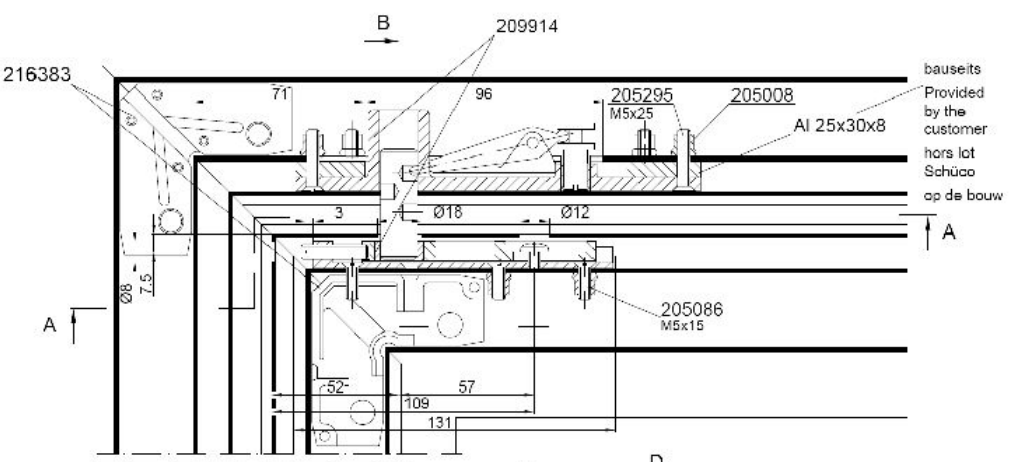
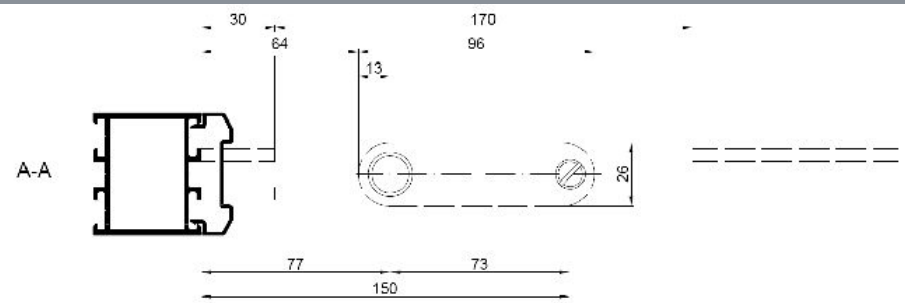


209 913

Петля нижняя

Материал: оцинкованная
сталь. Нагрузка до 90 кг





K10008

K10007



Новый дизайн ручек – материал и покрытие



- **алюминиевый EV 1 (склад)**
- **нержавеющая сталь (склад)**



- **серый графит (спецзаказ)**
- **для дверей: нержавеющая сталь (спецзаказ)**

10 новых дизайнерских вариантов
сплошной дизайн

трубчатая форма дверной ручки
стандарт (10мм сердечник)
пожаростойкие (9 мм сердечник)



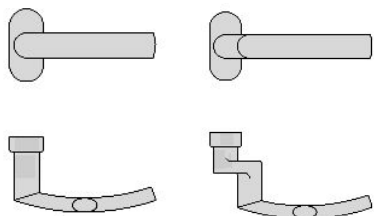
Новая программа дверных ручек



Покрытие:
Алюминий, EV1
нержавеющая сталь

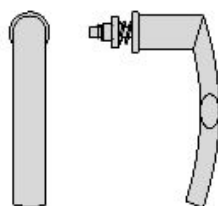
Дверные ручки Оконные ручки

□ 10мм / □ 9мм сердечник 7er сердечник



Склад

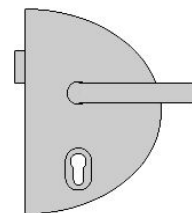
Склад



Склад

Фурнитура для

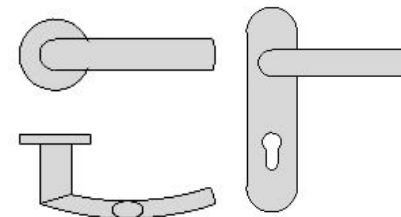
стеклянных дверей



Под заказ

Цельное полотно

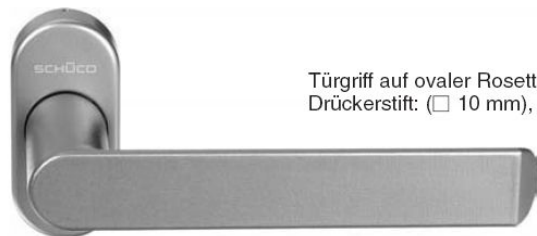
□ 8мм сердечник



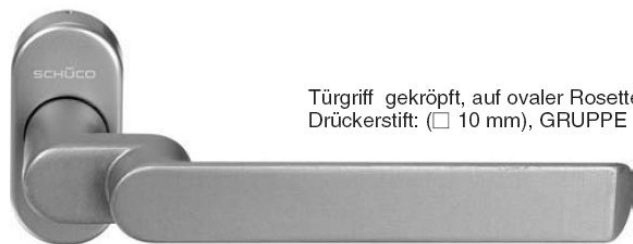
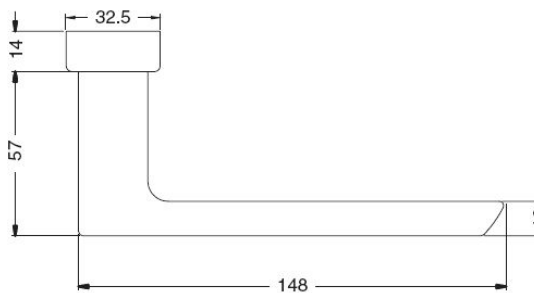
Под заказ

Новая программа дверных ручек

Типовая ручка

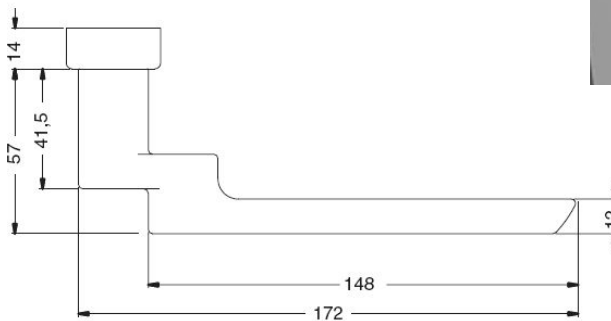


Türgriff auf ovaler Rosette
Drückerstift: (□ 10 mm), GRUPPE 3



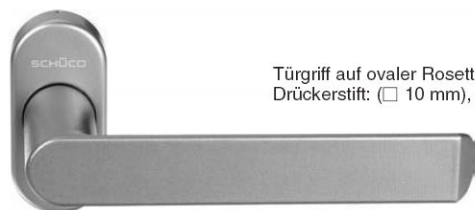
Türgriff gekröpft, auf ovaler Rosette
Drückerstift: (□ 10 mm), GRUPPE 1

empfohlen von GUVV

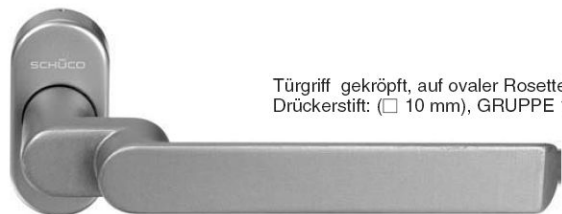


Новая программа дверных ручек

Типовая ручка



Türgriff auf ovaler Rosette
Drückerstift: (□ 10 mm), GRUPPE 3



Türgriff gekröpft, auf ovaler Rosette
Drückerstift: (□ 10 mm), GRUPPE 1

empfohlen von GUVV

Выбор цвета

Сердечник квадрат 10x10

Прямая

Норма упаковки

Накладка цилиндра замка

| Türdrücker für Rohrrahmentüren und Türschlösser mit 10er Nuß | | | | | | | |
|--|--|---|--|------------------------------------|----------|------------|----------|
| Ausführung | | gerade | | gekröpft | | PZ-Rosette | |
| mit Rückfeder und verdecktliegender Befestigung. Die eingebaute Rückfeder sorgt immer für einen waagerechten Sitz. | Oberfläche / Material | 1 Stück | 10 Stück | 1 Stück | 10 Stück | 1 Stück | 10 Stück |
| | EV 1 eloxiert | – | 240 152 | – | 240 156 | – | 218 893 |
| | schwarz (RAL 9005) farbbeschichtet | – | 240 153 | – | 240 157 | – | 227 652 |
| | weiß (RAL 9010) farbbeschichtet | – | 240 154 | – | 240 158 | – | 218 895 |
| | weiß (RAL 9016) farbbeschichtet | – | 240 155 | – | 240 159 | – | 218 896 |
| | Edelstahl | 240 168 | – | 240 169 | – | 218 897 | – |
| | Edelstahloptik | – | – | – | – | – | – |
| Zubehör | Weitere Ausführungen für: | | | | | | |
| Rosette, Drückerstift (□ 10 mm), Befestigungsplatte, und Bef.-Schrauben nicht im Lieferumfang! | | | | | | | |
| | | | | | | | |
| | | | | | | | |
| | | | | | | | |
| | | | | | | | |
| | Griffe für Fenster und PASK-Anlagen siehe Katalog 4.1 | Handhaben für Hebe-/Schiebearlagen siehe Katalog 5 | Türdrücker für Brandschutztüren siehe Katalog ALU-Brandschutz | für Vollblatt-Türen auf Anfrage | | | |

Цилиндр замка и сердечник для ручки заказывать дополнительно в зависимости от серии двери

Монтаж см. K15587

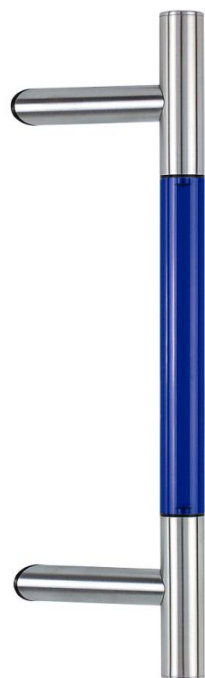
Новая программа неподвижных дверных ручек



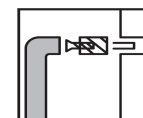
Дверная ручка (2 материала):
Нерж. сталь / алюминий
«матирование»



Дверная ручка (2 материала):
Нерж. сталь / стекло
«матирование»



Дверная ручка (2 материала):
Нерж. сталь / стекло
«голубой сапфир»



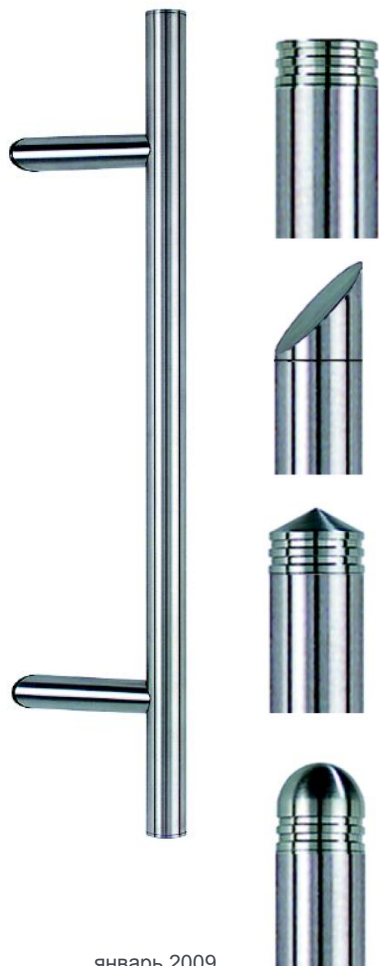
Тип крепления
ручек **C1**



Дверная ручка (гнутая):
Нержавеющая
сталь
Тип крепления
ручек **C2**

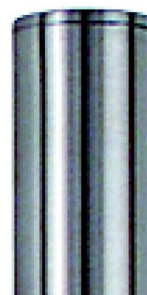
Новая программа неподвижных дверных ручек

Тип 1 и тип 2



Характеристики:
 Материал нержавеющая
 сталь Ø 30 мм,
 Угол установки 45°
 Упаковка 1 шт.
 Длина 500 мм
 Установочное расстояние
 300 мм
 Возможна изготовление с
 разными наконечниками

| | | | A | B | C | D | Ø | | | |
|---------|------|------|------|------|-----|-----|-----|----|----|---|
| 240 094 | INOX | | 300 | 200 | 90 | 105 | 30 | C1 | 1 | |
| 240 096 | INOX | | 400 | 300 | 90 | 105 | 30 | C1 | 1 | |
| 240 096 | INOX | | 500 | 300 | 90 | 105 | 30 | C1 | 1 | |
| 240 097 | INOX | | 600 | 400 | 90 | 105 | 30 | C1 | 1 | |
| 240 098 | INOX | | 800 | 600 | 90 | 105 | 30 | C1 | 1 | |
| 240 099 | INOX | | 1000 | 800 | 90 | 105 | 30 | C1 | 1 | |
| 240 100 | INOX | | 1200 | 1000 | 90 | 105 | 30 | C1 | 1 | |
| 240 101 | INOX | | 1400 | 1200 | 90 | 105 | 30 | C1 | 1 | |
| 240 102 | INOX | | 1600 | 1400 | 90 | 105 | 30 | C1 | 1 | |
| 240 103 | INOX | 1800 | 1600 | 90 | 105 | 30 | C1 | 1 | | |
| 240 104 | INOX | | 500 | 300 | 90 | 105 | 30 | C1 | 1 | |
| 240 105 | INOX | | | 500 | 300 | 90 | 105 | 30 | C1 | 1 |
| 240 106 | INOX | | | 500 | 300 | 90 | 105 | 30 | C1 | 1 |
| 240 107 | INOX | | | 500 | 300 | 90 | 105 | 30 | C1 | 1 |



При изготовлении с
 наконечником:
 Длина от 300 мм до 1800 мм
 Установочное расстояние от
 200 мм до 1600 мм

Новая программа неподвижных дверных ручек

Ручки из алюминия

Цвет покрытия:

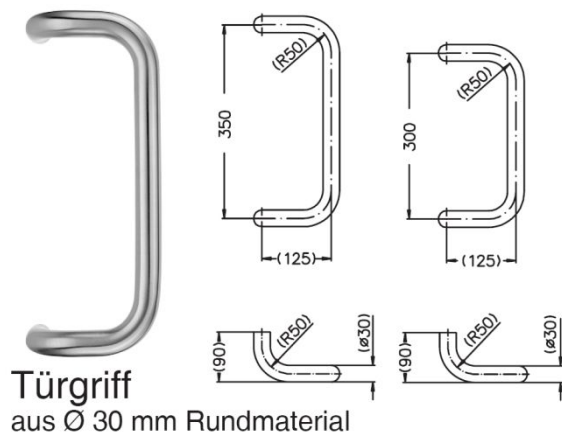
Алюминия С0

Чёрный 9005

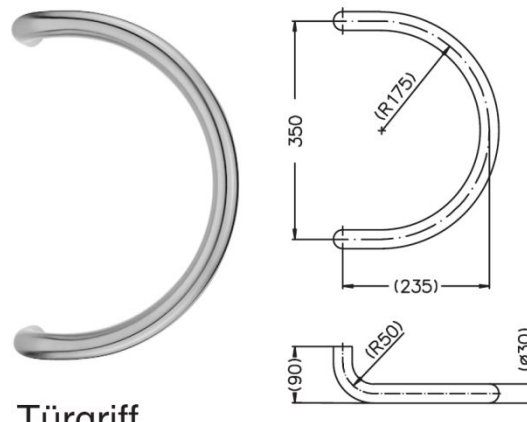
Белый 9016, 9010

Нержавеющая сталь

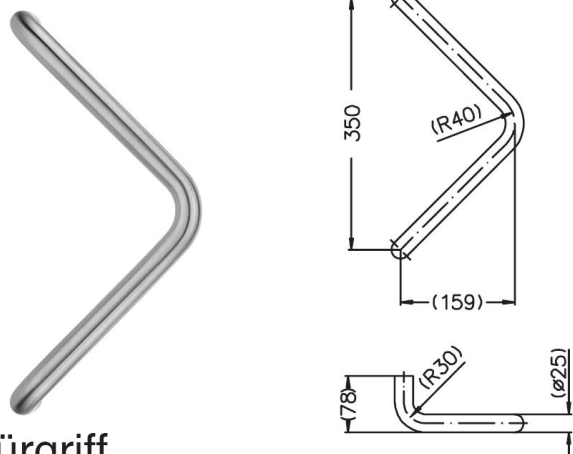
Золото – только некоторые



Türgriff
aus Ø 30 mm Rundmaterial



Türgriff
aus Ø 30 mm Rundmaterial



Türgriff
aus Ø 25 mm Rundmaterial

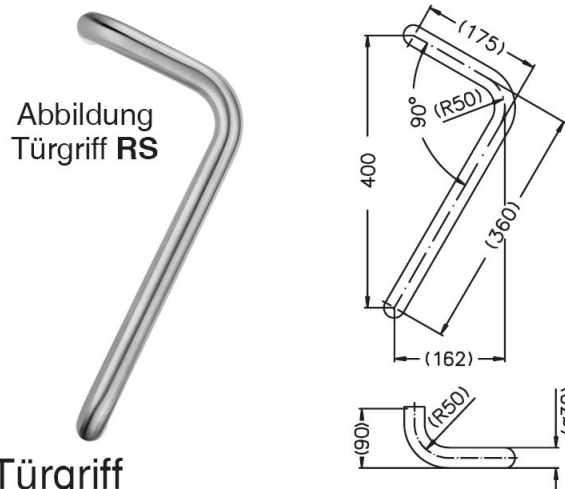
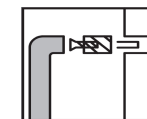


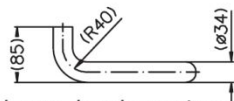
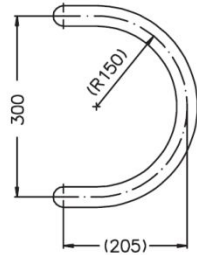
Abbildung Türgriff RS
Türgriff
aus Ø 30 mm Rundmaterial
Фурнитура двери



Тип крепления
ручек **A1**

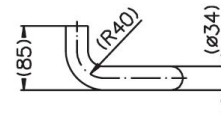
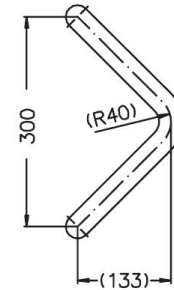
Новая программа неподвижных дверных ручек

Ручки из полиамида



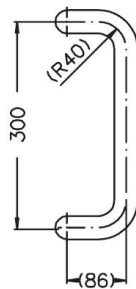
Türgriff

Ø 34 mm Rundmaterial, aus hochwertigem Polyamid, durchgehend eingefärbt.



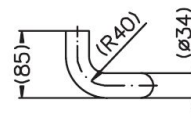
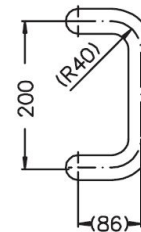
Türgriff

Ø 34 mm Rundmaterial, aus hochwertigem Polyamid, durchgehend eingefärbt.



Türgriff

Ø 34 mm Rundmaterial, aus hochwertigem Polyamid, durchgehend eingefärbt.



Türgriff

Ø 34 mm Rundmaterial, aus hochwertigem Polyamid, durchgehend eingefärbt.

Цвет материала:

Белый

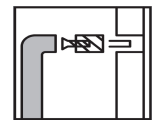
Чёрный

Рубиново-красный(3003)

Серый агат(7038)

Синий сапфирный(5003)

Серо-коричневый(8019)

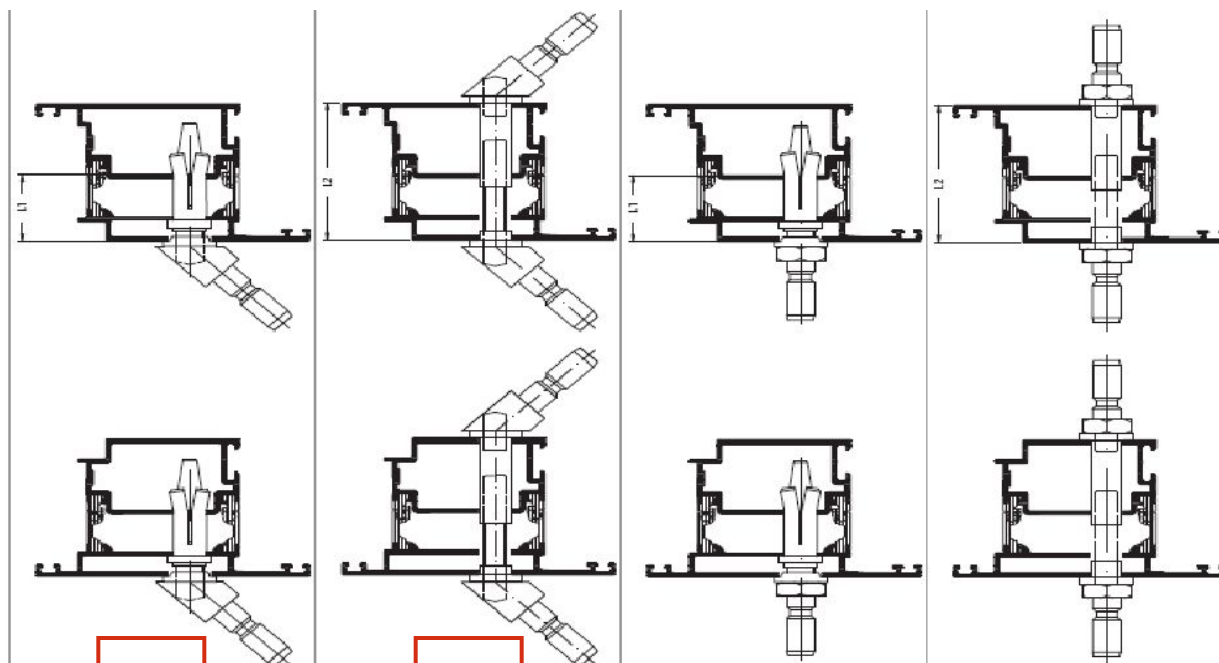


Тип крепления
ручек **A1**

Новая программа неподвижных дверных ручек

Крепление

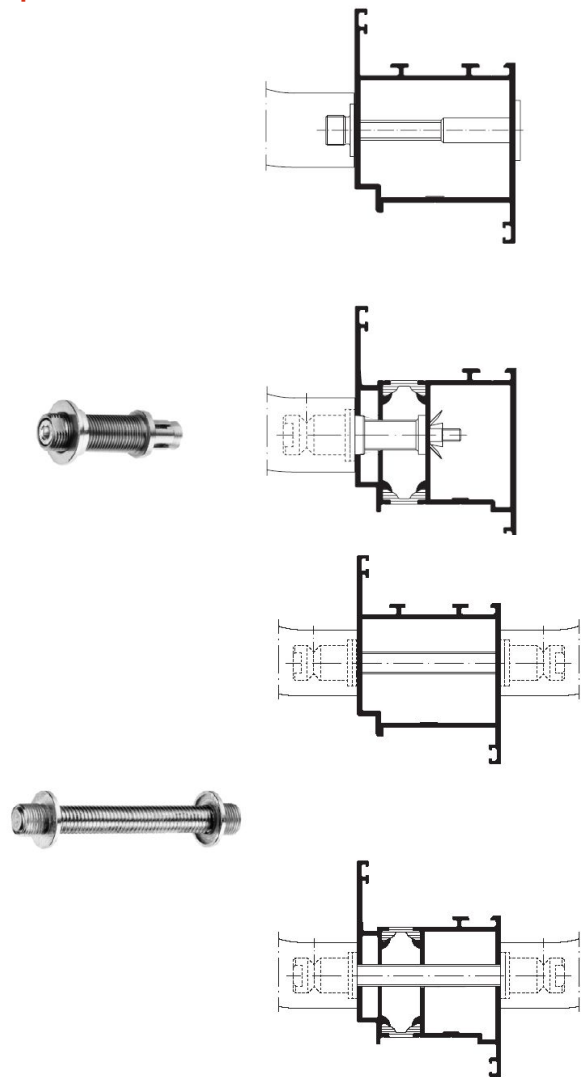
Монтаж см. K15389



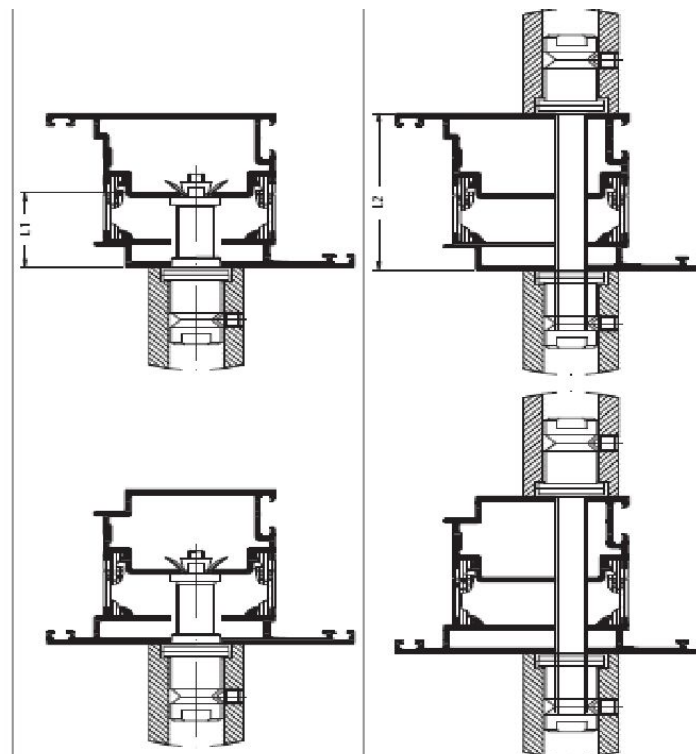
| | C1 | | C1 | | C2 | | C2 | |
|---------------------|---------|---------|---------|---------|---------|---------|---------|---------|
| | | | | | | | | |
| Schüco ADS 50 | 238 447 | | 238 455 | | 238 448 | | 238 456 | |
| Schüco ADS 60 | 238 443 | | 238 455 | | 238 444 | | 238 456 | |
| Schüco ADS 65 | 238 445 | 238 445 | 238 453 | 238 453 | 238 446 | 238 446 | 238 454 | 238 454 |
| Schüco ADS 65 RL | 238 445 | 238 445 | 238 453 | 238 453 | 238 446 | 238 446 | 238 454 | 238 454 |
| Schüco ADS 65 SL | | 238 445 | | 238 453 | | 238 446 | | 238 454 |
| Schüco ADS 70.HI | 238 445 | 238 445 | 238 453 | 238 453 | 266 062 | 266 062 | 238 454 | 238 454 |
| Schüco ADS 70 RL.HI | 238 445 | 238 445 | 238 453 | 238 453 | 266 062 | 266 062 | 238 454 | 238 454 |
| Schüco ADS 70 SL.SI | | 238 445 | | 238 453 | | 266 062 | | 238 454 |
| Schüco ADS 75.SI | 238 445 | 238 445 | 238 453 | 238 453 | 266 062 | 266 062 | 238 454 | 238 454 |
| Schüco ADS 75 RL.SI | 238 445 | 238 445 | 238 453 | 238 453 | 266 062 | 266 062 | 238 454 | 238 454 |
| Schüco ADS 75 SL.SI | | 238 445 | | 238 453 | | 266 062 | | 238 454 |
| Schüco ADS 50.NI | 238 449 | | 238 455 | | 238 450 | | 238 456 | |
| Schüco ADS 65 HD | 238 443 | | 238 453 | | 238 444 | | 238 454 | |
| Schüco ADS 70 HD | 238 445 | | 238 453 | | 238 446 | | 238 454 | |
| Schüco ADS 75 HD.HI | 238 445 | | 238 453 | | 238 446 | | 238 454 | |

Новая программа неподвижных дверных ручек

Крепление



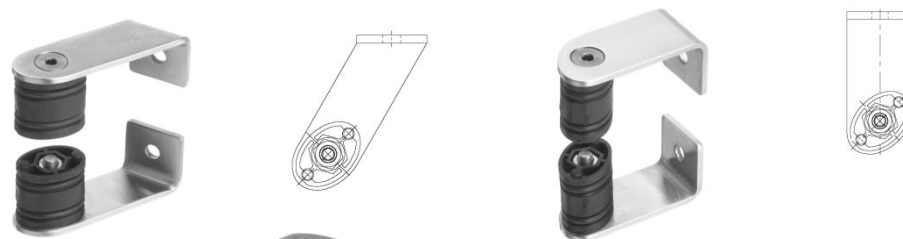
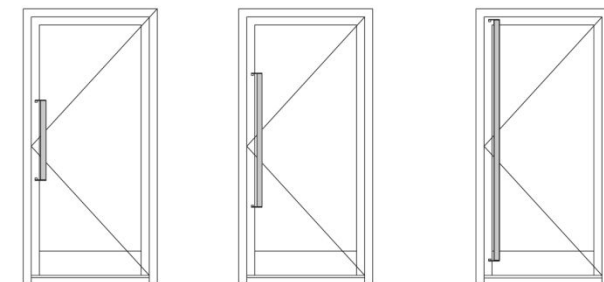
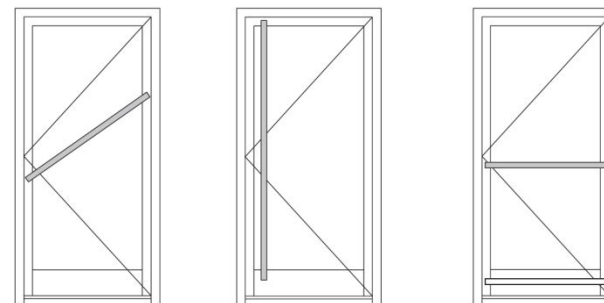
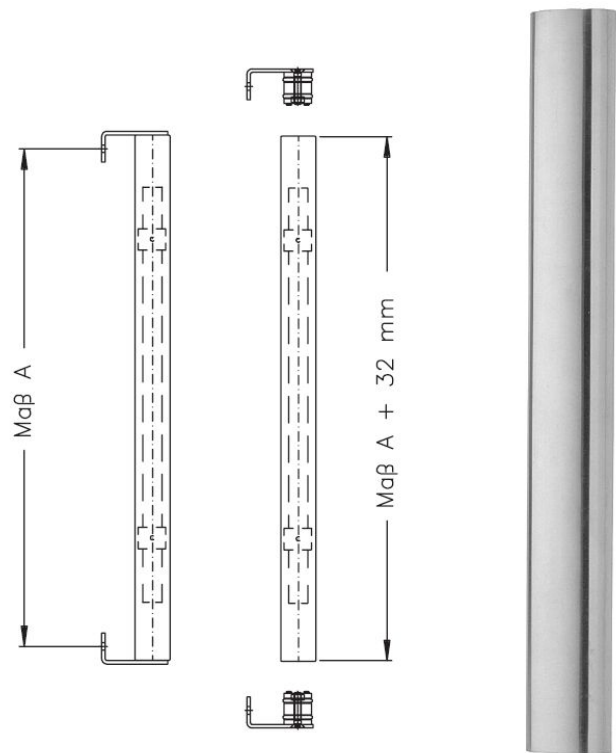
Монтаж см. K15589



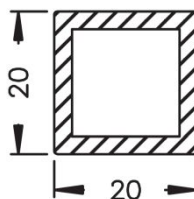
| | A1 | | A1 | |
|---------------------|---------|---------|---------|---------|
| | | | | |
| Schüco ADS 50 | 227 682 | | 227 686 | |
| Schüco ADS 60 | 227 683 | | 227 687 | |
| Schüco ADS 65 | 227 684 | 227 684 | 227 687 | 227 688 |
| Schüco ADS 70.HI | 238 564 | 238 564 | 227 688 | 227 689 |
| Schüco ADS 75.SI | 228 977 | 228 977 | 227 688 | 227 689 |
| Schüco ADS 50.NI | 227 685 | | 227 686 | |
| Schüco ADS 65 HD | 227 683 | | 227 687 | |
| Schüco ADS 70 HD | 227 684 | | 227 688 | |
| Schüco ADS 75 HD.HI | 227 684 | | 227 688 | |

Новая программа неподвижных дверных ручек

Ручки собственного изготовления



Материал - нержавеющая сталь, длина – 3 м.п.

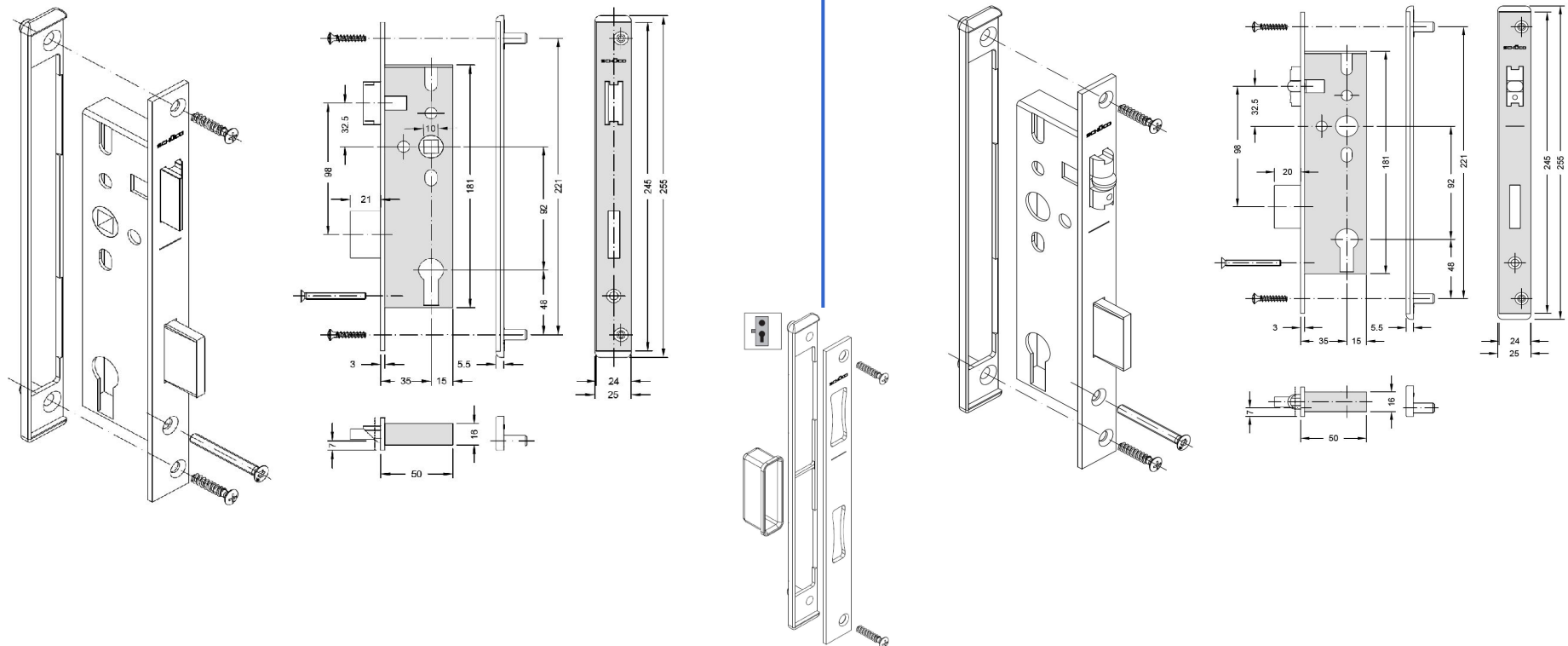


Усилитель установить в ручки длиной от 1500 мм

Монтаж см. K15390

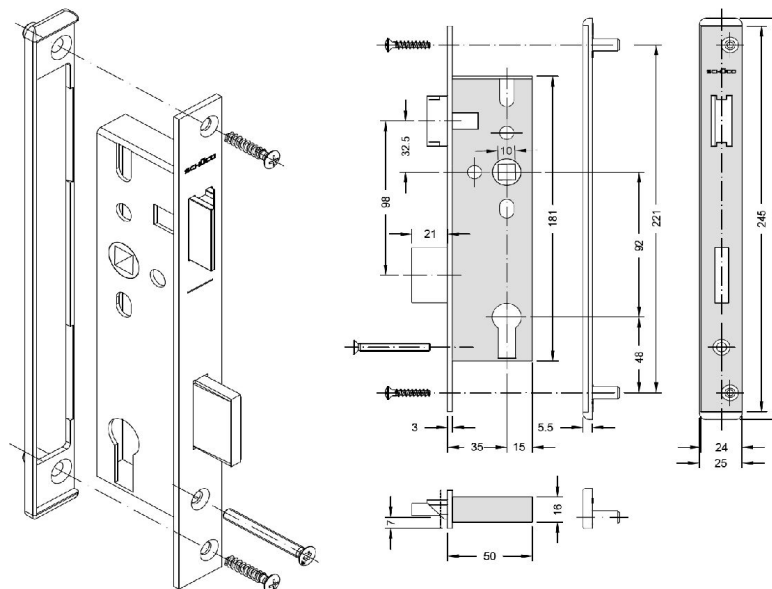
Замки дверные

Механические замки



Замки дверные ADS

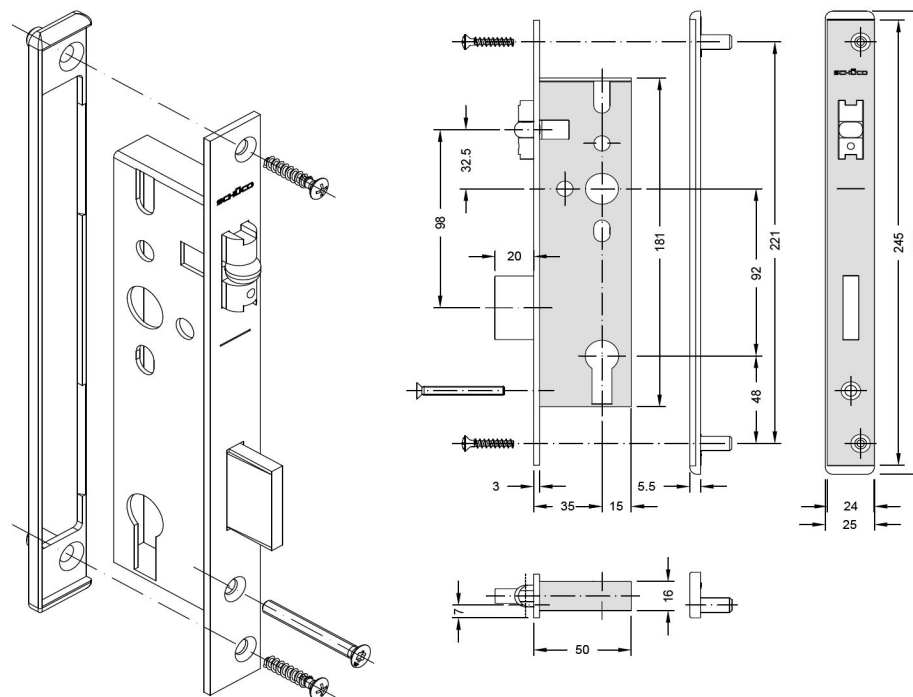
Одноточечный ригельный замок



| 241 255 | ■ | | ■ | ■ | | ■ | | | | | | | | |
|---------|---|---|---|---|---|---|--|---|--|--|----------|--|--|--|
| 241 333 | ■ | | ■ | ■ | | ■ | | ■ | | | | | | |
| 241 256 | | ■ | ■ | | | ■ | | ■ | | | | | | |
| 241 334 | | ■ | ■ | | | ■ | | ■ | | | | | | |
| 241 257 | ■ | | | | ■ | | | | | | E | | | |
| 241 258 | | ■ | | | | ■ | | | | | E | | | |

Замки дверные ADS

Одноточечный роликовый замок



| 241 259 | ■ | | | ■ | ■ | | ■ | | | | | | | |
|-----------|---|---|---|---|---|---|---|---|--|--|--|--|--|--|
| ☐ 241 335 | ■ | | | ■ | ■ | | ■ | | | | | | | |
| 241 260 | | ■ | ■ | | | ■ | | ■ | | | | | | |
| ☐ 241 336 | | ■ | ■ | | | ■ | | ■ | | | | | | |

Замки дверные ADS

Трёхточечный ригельный замок

Для замков ADS дополнительно заказать:

Ответную планку.

Направляющую для ригелей (двери открываются наружу).

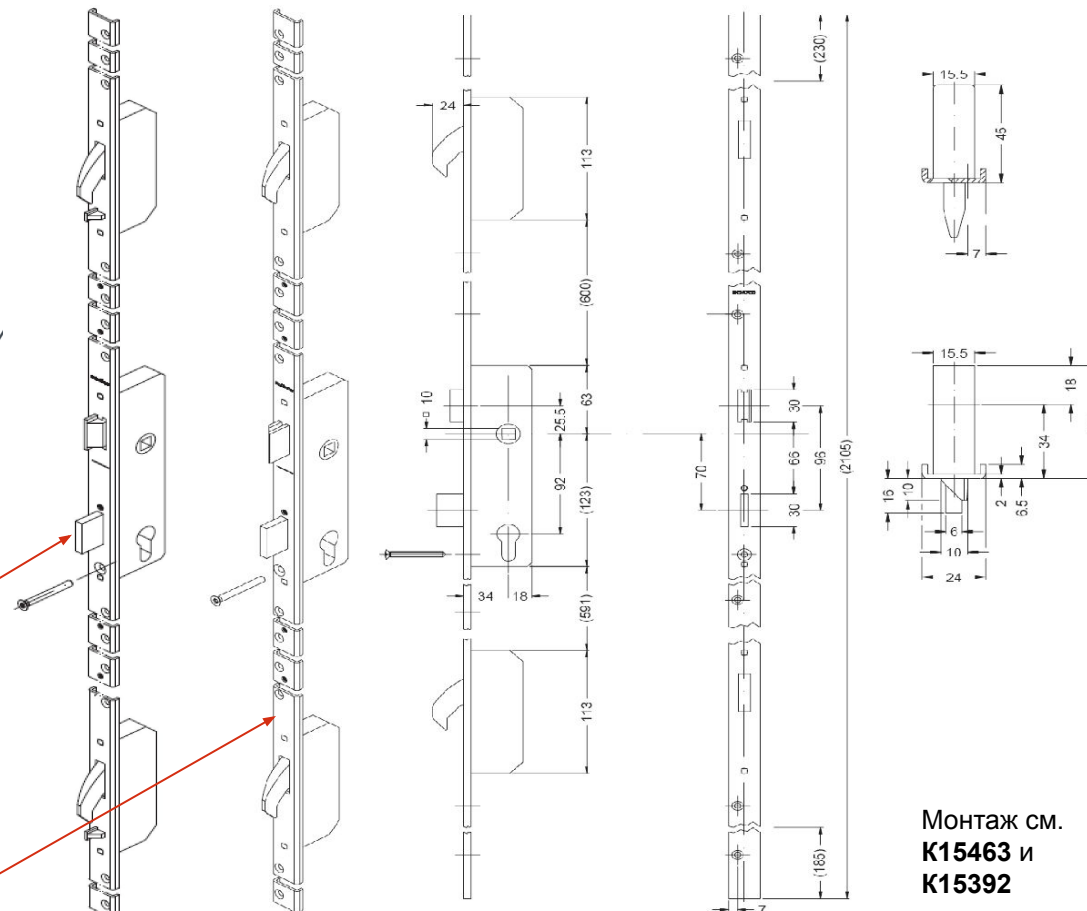
Сердцевину замка.

Крепление трёхригельного замка – шуруп арт.205081 (3.9x16):

-13 шт. для замка

- 6 шт. для ответных планок

Дверные ручки



Монтаж см. **K15463** и **K15392**

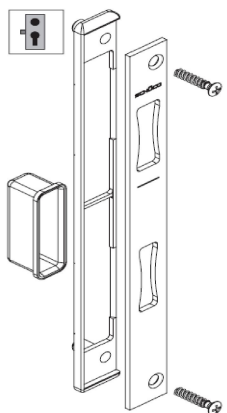
| | | | | | | | | | | | | | |
|---------|---|---|---|---|--|--|--|--|--|--|--|--|---|
| | | | | | | | | | | | | | |
| 241 389 | ■ | | | | | | | | | | | | 2 |
| 241 390 | | ■ | | | | | | | | | | | 2 |
| 241 391 | | | ■ | | | | | | | | | | 2 |
| 241 392 | | | | ■ | | | | | | | | | 2 |
| | | | | | | | | | | | | | |
| 241 265 | ■ | | | | | | | | | | | | 2 |
| 241 266 | | ■ | | | | | | | | | | | 2 |

Замки дверные ADS

Ответные планки замков

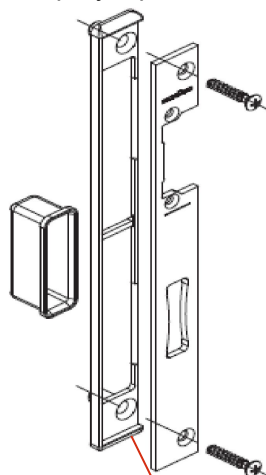
Одноточечный замок

Арт.239 355

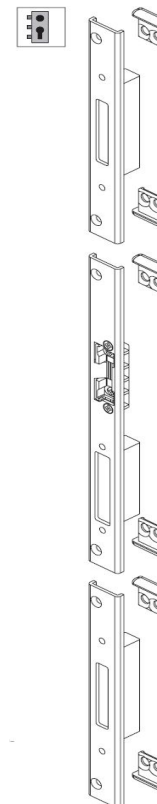


Одноточечный замок

С возможностью регулировки



Трёхточечный замок

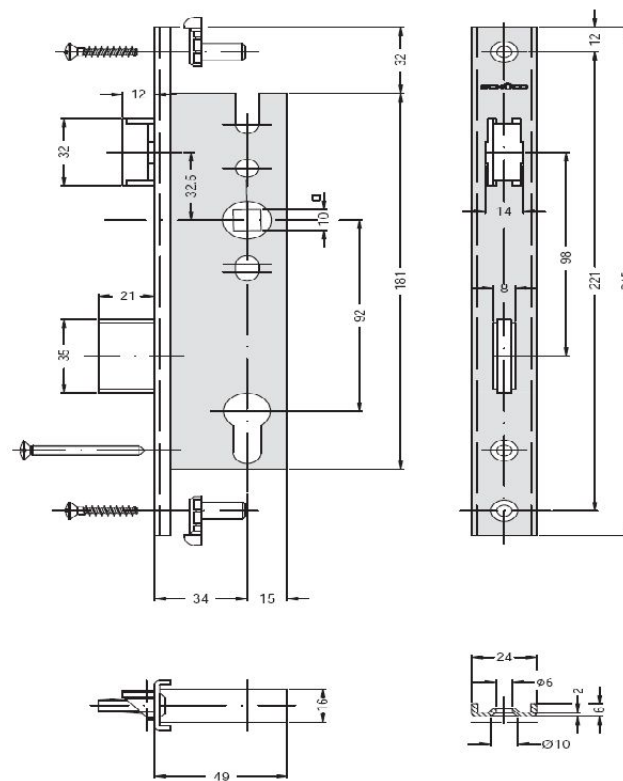
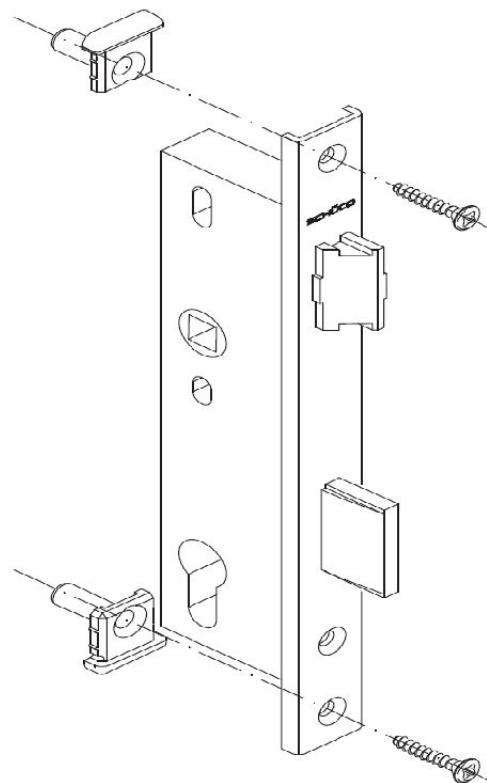


| passend für System: Suitable for the system: Adapte pour gamme: passend voor systeem: | Schüco ADS | VE = 1 | | VE = 10 | |
|--|------------|---------|--|---------|---------|
| | | | | | |
| | | 239 355 | | | |
| | | | | 239 519 | 239 505 |
| | | | | 239 520 | 239 505 |
| | | | | 239 521 | 239 505 |
| | | | | 239 522 | 239 505 |

| passend für System: Suitable for the system: Adapte pour gamme: passend voor systeem: | Schüco ADS | VE = 1 | | VE = 10 | | VE = 10 | VE = 10 | VE = 10 | VE = 10 | VE = 10 | VE = 10 | VE = 1 |
|--|------------|--------|--|---------|--|---------|---------|---------|---------|---------|---------|---------|
| | | | | | | | | | | | | |
| | | | | | | 239 381 | | | | | | 239 528 |
| | | | | | | 239 382 | | | | | | 239 527 |

Замки дверные ADS HD

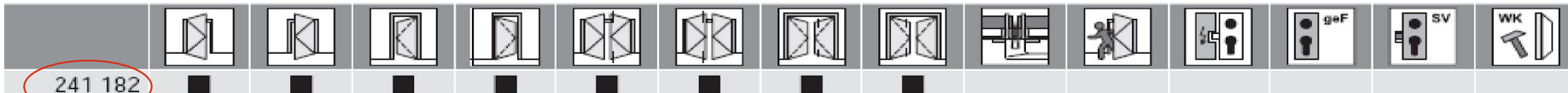
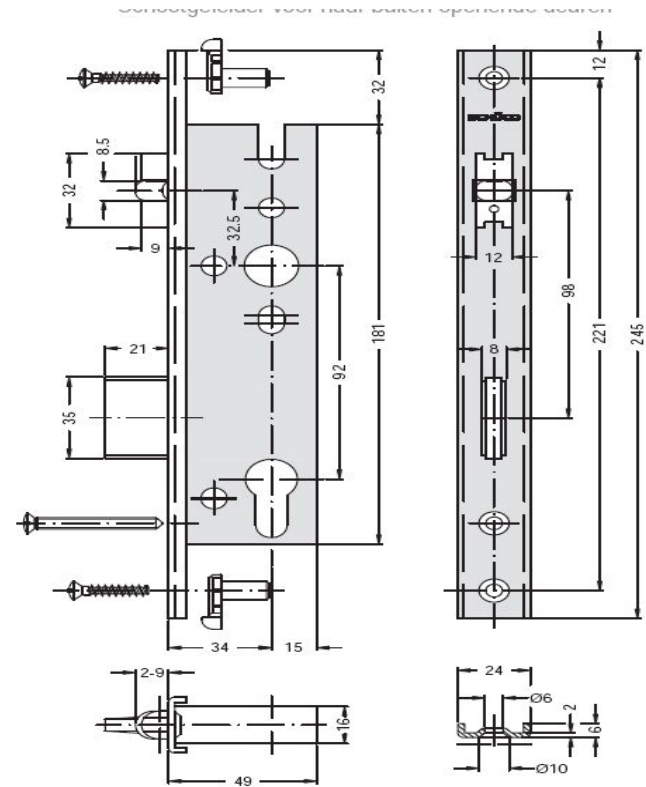
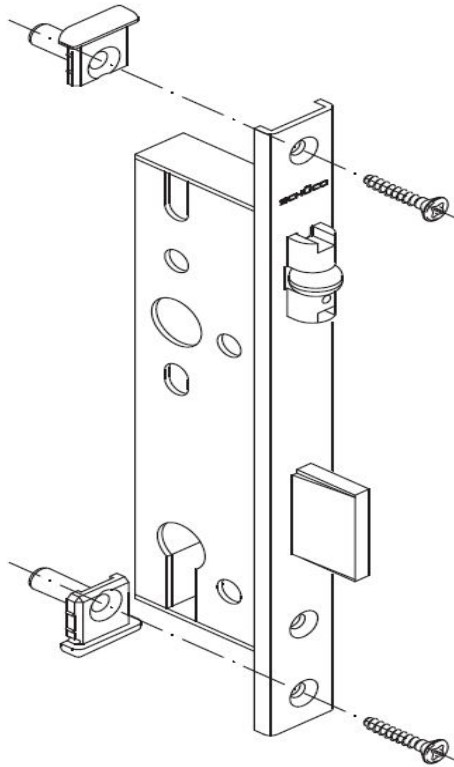
Одноточечный ригельный замок



| | | | | | | | | | | | | | | |
|---------|---|---|---|---|---|---|---|---|--|----------|--|--|--|--|
| | | | | | | | | | | | | | | |
| 241 180 | ■ | ■ | ■ | ■ | ■ | ■ | ■ | ■ | | | | | | |
| 241 187 | ■ | ■ | | | ■ | ■ | | | | E | | | | |

Замки дверные ADS HD

Одноточечный роликовый замок



241 182

январь 2009

Фурнитура двери

Монтаж см. K1000131

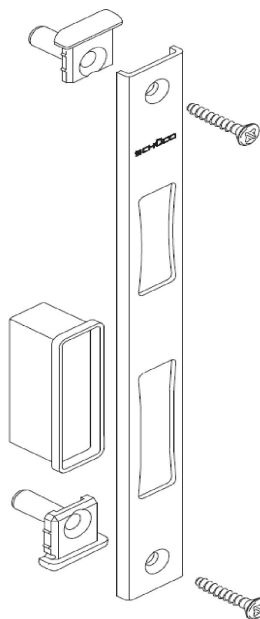
49

Замки дверные ADS HD

Ответные планки замков

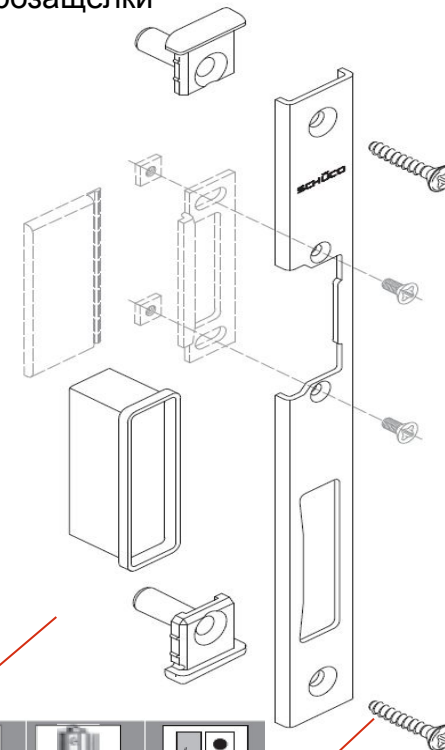
Для всех типов открывания

Без возможности регулировки



Для указанных типов открывания

С возможностью регулировки и установки электрзащелки



| passend für System: Suitable for the system: Adapté pour gamme: passend voor systeem: | Schüco ADS HD | | | | | | | |
|--|---------------|---------|---------|---------|---------|---------|---------|---------|
| | | VE = 1 | VE = 10 | VE = 10 | VE = 10 | VE = 10 | VE = 10 | VE = 1 |
| | | 209 756 | 209 782 | | | | | |
| | | | | 209 762 | 209 787 | | 209 786 | 229 340 |
| | | | | 209 763 | 209 787 | | 209 786 | 229 340 |

Замки дверные ADS HD

Трёхточечный замок



211 397 – замок ригельный

211 536 – замок роликовый

без WK свойств

Для замков ADS HD дополнительно заказать:

Ответные планки.

Направляющую для ригелей (двери открыванием наружу).

Сердцевину замка.

Дверные ручки



209 805 – малая планка 2 шт.

209 796 – большая планка 1 шт.

Замки дверные ADS HD

Пятиточечный замок

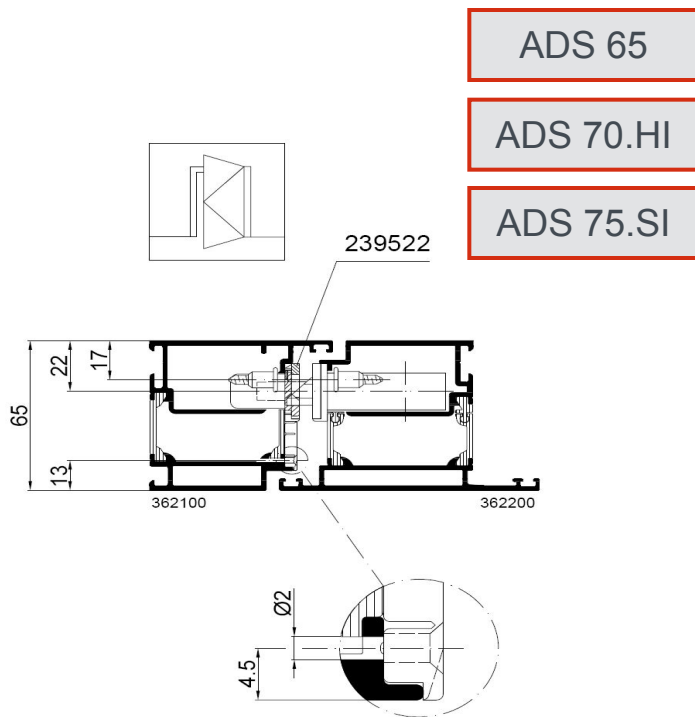


Schüco Safe Matic:

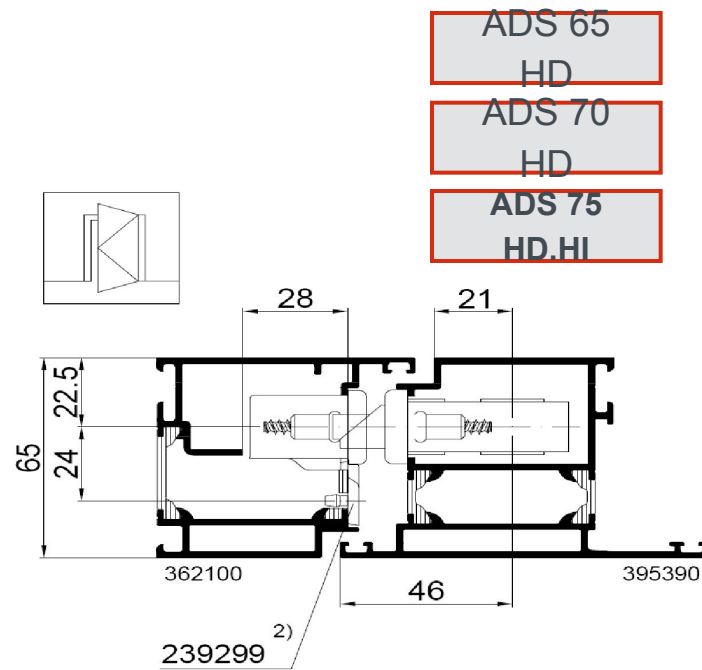
- запирание происходит без ключа при закрытии створки
 - применимо для левых и правых створок
 - функция электроотпирания комбинируется с выключателем или системой считывания
 - запирание в пяти точках
 - для антипаниковой функции есть выбор из пяти способов запирания и имеется сертификат по EN 1125
- Многоступенчатые запирания на все случаи
- Автоматическое запирание & WKII
- 5-ригельное механическое запирание
- 5-ригельное запирание с электрооткрыванием (двигатель)
- 4-ступенчатое запирание по DIN EN 179/1125 без цилиндра свободного хода!
- альтернатива для 3м дверей
- альтернатива для безбарьерных дверей (850мм дверн. ручка)

Замки дверные ADS

Направляющие планки замков



- ADS 65
- ADS 70.HI
- ADS 75.SI



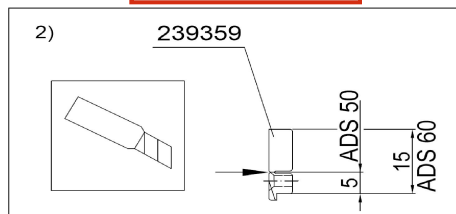
- ADS 65
HD
- ADS 70
HD
- ADS 75
HD.HI

Норма упаковки 10 шт. = 1 VE

239 360 при установке электрозащелки

239 523 без установки электрозащелки

ADS 60



Норма упаковки 10 шт. = 1 VE

239 299 при установке электрозащелки

239 298 без установки электрозащелки

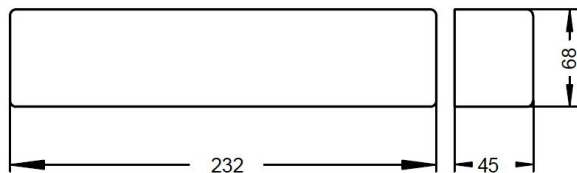
Дверные доводчики



Доводчик

Размер створки для обычных дверей до 1100 мм

Ширина створки для противопожарных дверей до 1400 мм



Рычаг доводчика обычных дверей



Цвет поставки:
серебро
чёрный
белый

| Farbe/Oberfläche | Art.-Nr. | Bestellhinweis für 1 flg. Tür: |
|------------------|----------|--|
| silber | 212 521 | 1 Stück TS72, TS 73 V oder TS 83 1 Stück Normalgestänge |
| schwarz(RAL9005) | 212 594 | |
| weiß (RAL9010) | 212 523 | |
| weiß (RAL9016) | 212 524 | |

Доводчик TS72

| Farbe/Oberfläche | Türschließer Art.-Nr. | Montageplatte | Schließergröße | Türflügelbreite |
|--------------------|-----------------------|---------------|----------------|-----------------|
| silber | 212 712 | 212 716 | 2 - 4 | max. 1100 mm |
| schwarz (RAL 9005) | 212 713 | 212 717 | | |
| weiß (RAL 9010) | 212 714 | 212 718 | | |
| weiß (RAL 9016) | 212 715 | 212 719 | | |

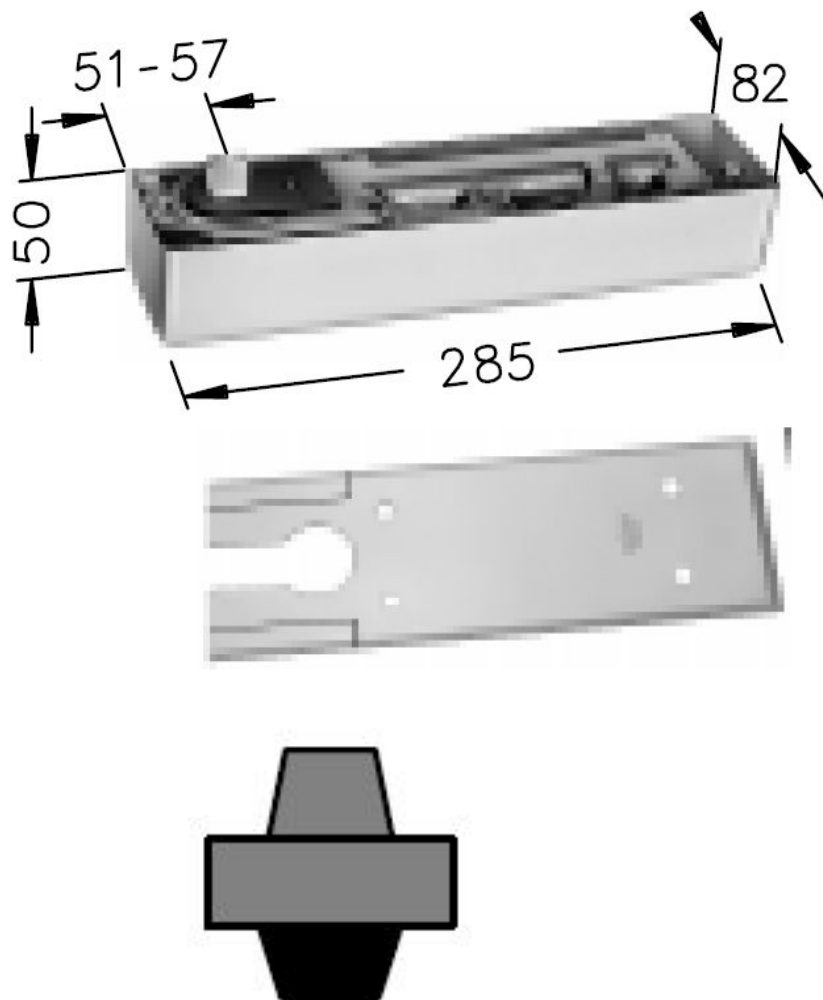
Рычаг доводчика для противопожарных одностворчатых дверей



Рычаг доводчика для противопожарных двухстворчатых дверей



Напольные дверные доводчики



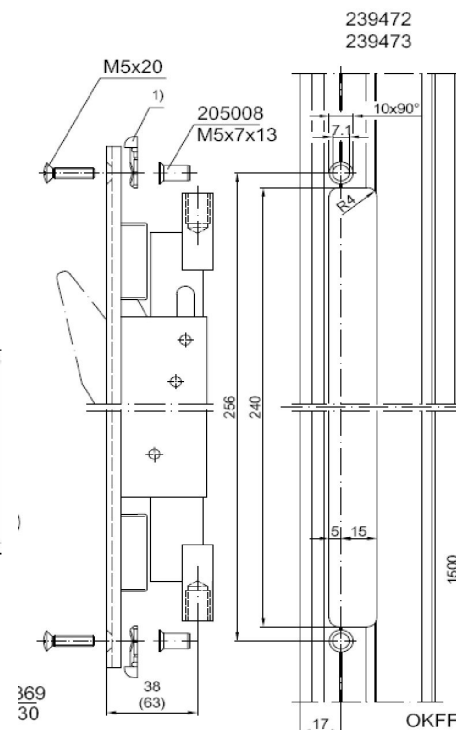
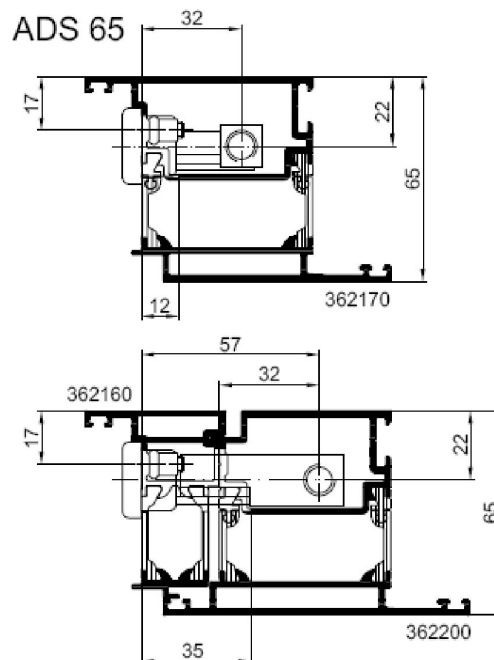
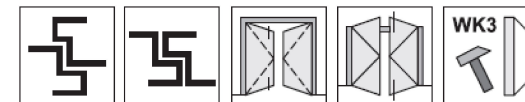
Напольный доводчик:

- Для помещений – арт.212 584 или арт.212 586
- Для улиц – арт.212 173
- **Нагрузка до 300 кг**
- **Ширина створки до 1100 мм**
- Угол вращения до 175°
- Возможна фиксация створки при открывании **на угол 90°**
- Усилие закрывания до 35 Н*м
- Крышка из нержавеющей стали
- Дополнительно поставляются втулки для увеличения зазора от чистого пола

Приводной ригель от Schüco

Описание

- Применим DIN RS/DIN LS
- Идентичный крепеж для ADS50 – ADS75

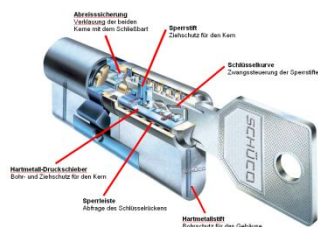


| | Dornmaß Back set Axe canon / têtière Doornmaat (mm) | Hublänge Stroke length Course Hefflengte (mm) | | | | | | |
|----------------|--|---|------|---|---|---|---|---|
| 239 472 | 38 | 20 | INOX | ■ | ■ | ■ | ■ | 1 |
| 239 473 | 63 | 20 | INOX | ■ | ■ | ■ | ■ | 1 |
| 239 474 | 23.5 | 15 | INOX | ■ | ■ | ■ | ■ | 1 |

Продукция на стыке времен – двери используют этот шанс

Механика

Защита от взлома / вылома / вандализма

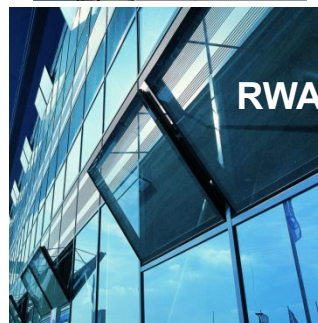


Механический контроль доступа (запорные устр-ва)



прутья решетки

Мехатроника



автомат. дверь

Электроника



датчики / управление



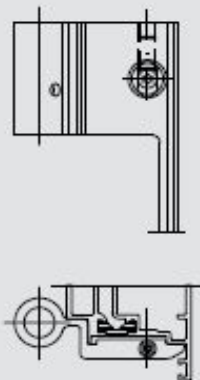
Электр. контроль доступа + защита дверей запасного выхода



Регулировка роликовых дверных петель

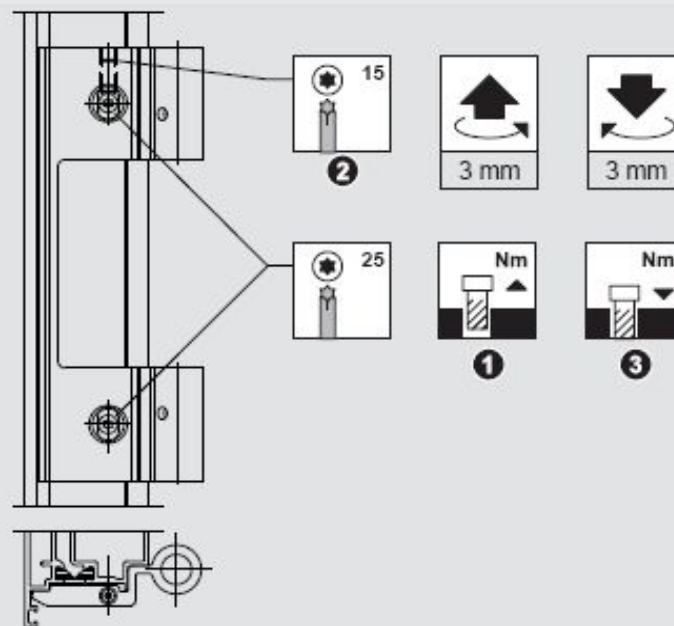
Плавная регулировка высоты

Grundeinstellung



Höhenverstellung (Blendrahmen)
Schraube mittig im Langloch

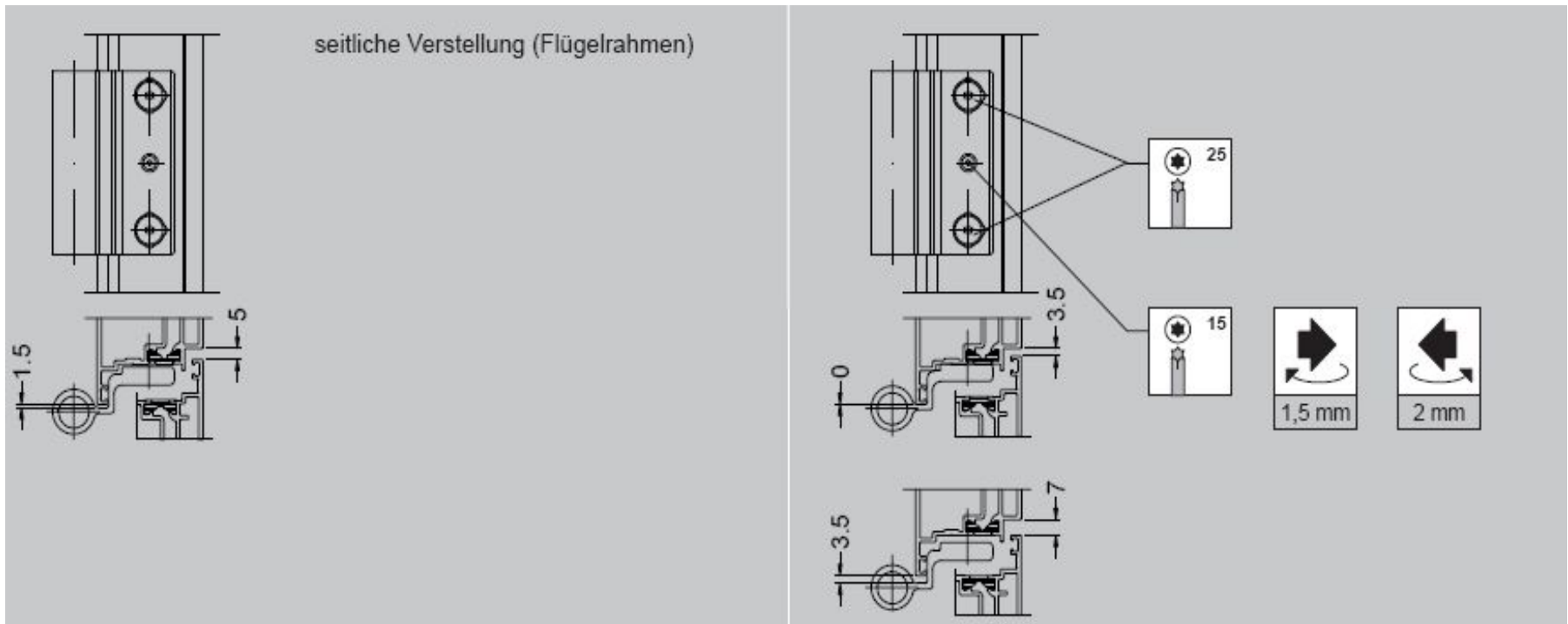
Einstellungsoptionen



Регулировка в 3 плоскостях (по высоте / боковая регулировка / прижимное давление уплотнителя)

Регулировка роликовых дверных петель

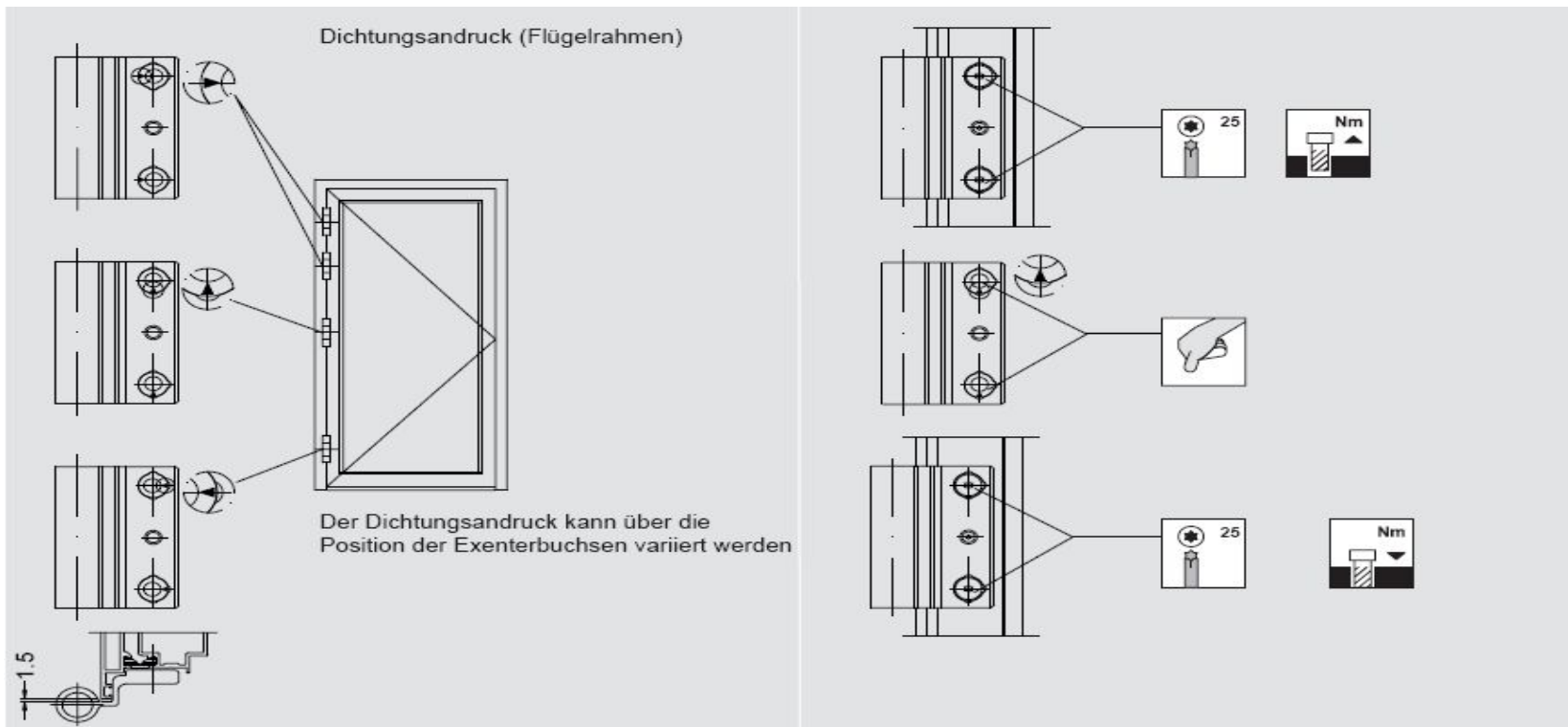
Плавная боковая регулировка



Регулировка в 3 плоскостях (по высоте / боковая регулировка / прижимное давление уплотнителя)

Регулировка роликовых дверных петель

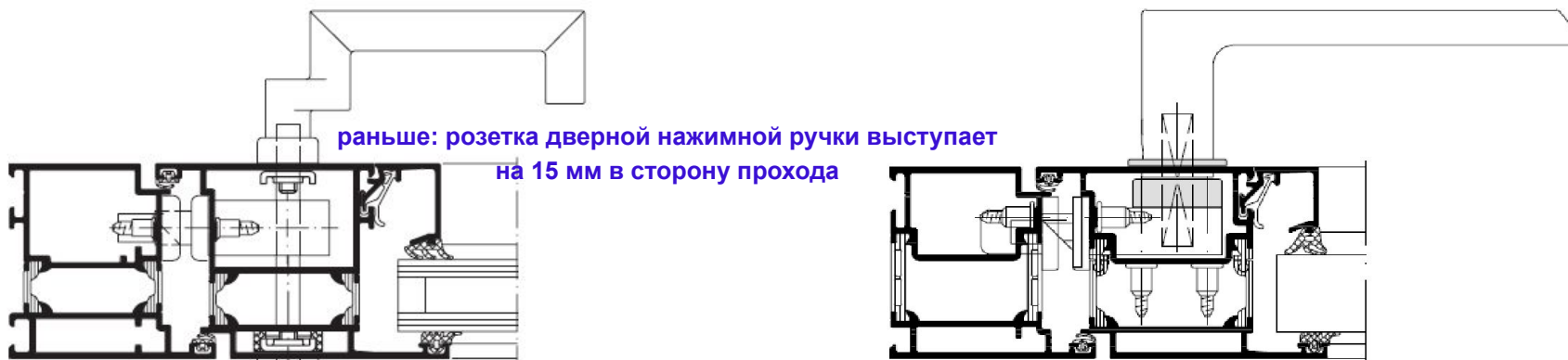
Прижимное давление уплотнителя



Регулировка в 3 плоскостях (по высоте / боковая регулировка / прижимное давление уплотнителя)

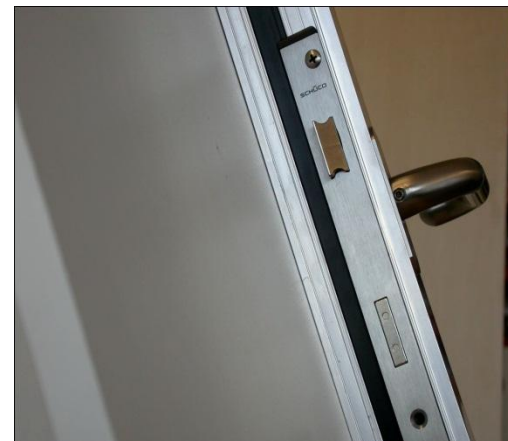
Мировая новинка:

Дверная нажимная ручка, замок и профиль крепятся непосредственно друг к другу.



раньше: розетка Royal S

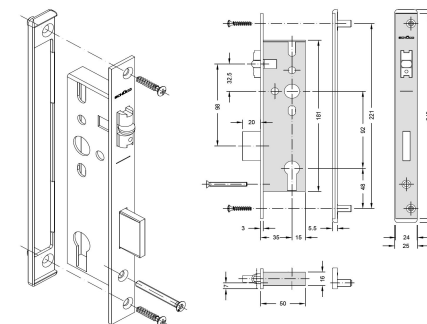
НОВИНКА: розетка Schüco ADS вровень



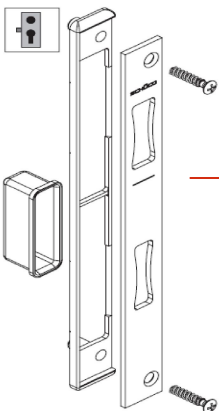
Замки дверные

Одноточечный роликовый замок

| 241 259 | ■ | | | ■ | ■ | | ■ | | | | | | | |
|---------|---|---|---|---|---|--|---|--|---|--|--|--|--|--|
| 241 335 | ■ | | | ■ | ■ | | ■ | | | | | | | |
| 241 260 | | ■ | ■ | | | | ■ | | ■ | | | | | |
| 241 336 | | ■ | ■ | | | | ■ | | ■ | | | | | |

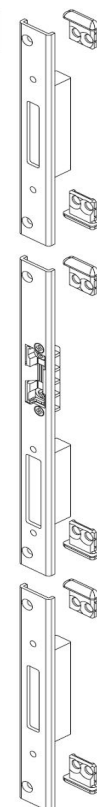


Арт.239 355

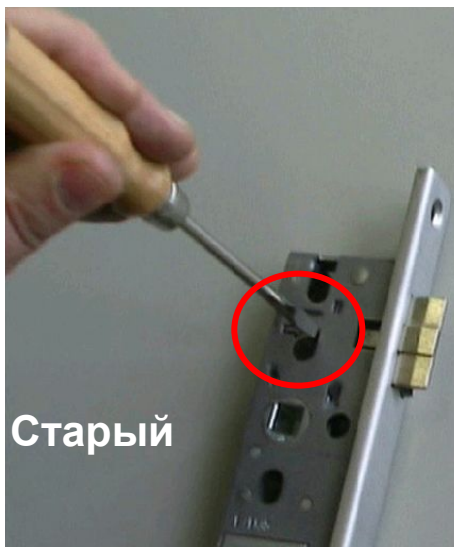


Ответные планки замков

| 239 355 | ■ | ■ | ■ | ■ | ■ | ■ | ■ | ■ | | | | | ■ | ■ | 1 |
|---------|---|---|---|---|---|---|---|---|---|---|--|--|---|---|---|
| 239 381 | ■ | | | | ■ | | | | ■ | | | | ■ | ■ | 1 |
| 239 382 | | ■ | | | | ■ | | | ■ | | | | ■ | ■ | 1 |
| 239 439 | | | ■ | | | | ■ | | ■ | ■ | | | ■ | ■ | 1 |
| 239 440 | | | | ■ | | | ■ | | ■ | ■ | | | ■ | ■ | 1 |



Оптимальный ригельный замок 241 180



Старый

Старое исполнение замка не предусматривало удобного для клиента инструмента. Было необходимо применять слишком большую отвёртку.

В новом исполнении замки удобно регулировать.



Дополнительная оптимизация:

- Был усовершенствован запорный паз
- Изготовлены специальные ответные планки для удобства закрывания

Преимущества по сравнению с старым замком 211 367:

- ценовое
- Соответствует новым требованиям DIN EN Norm 12209

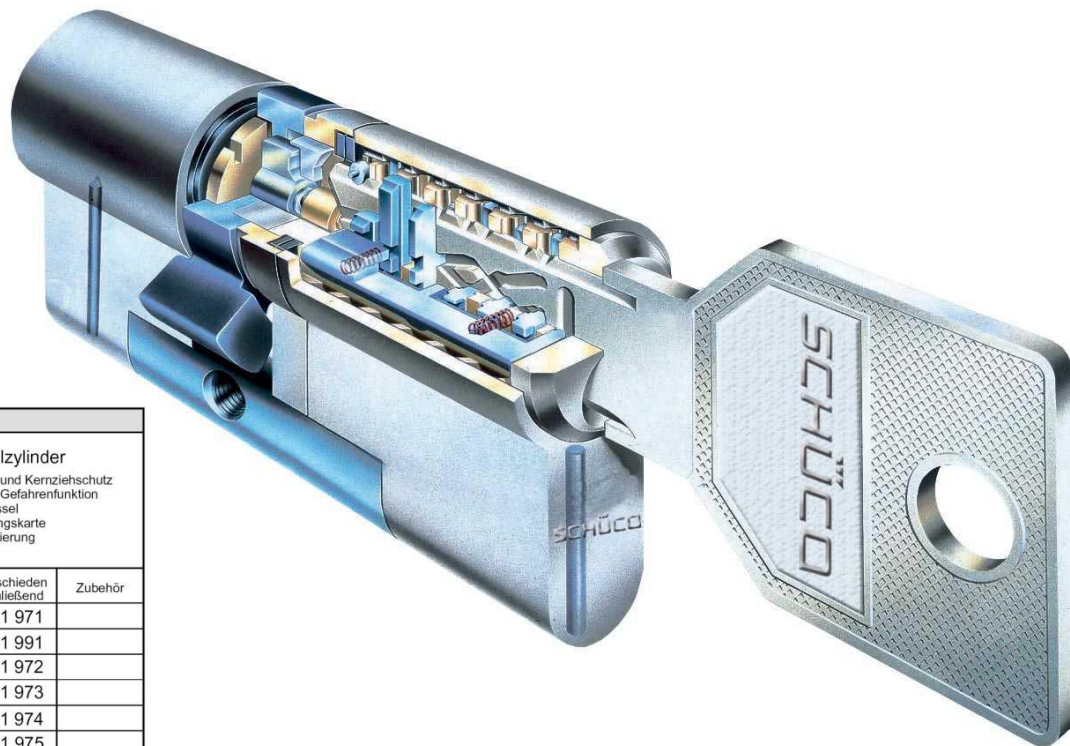
Schüco SafeMatic

| Артикул номер | Точки запирания | Паник (DIN EN 179/1125) | Безбарьерные (DIN EN 18030) | Самозапирание | Е-откр. | 3 м дверь |
|---------------|-----------------|-------------------------|-----------------------------|---------------|---------|-----------|
| 211849 | 5 | | | х | | |
| 211850 | 5 | | | х | х | |
| 211853 | 4 | х | | х | | |
| 211854 | 4 | х | | х | х | |
| 241003 | 5 | | | х | | х |
| 241004 | 5 | | | х | х | х |
| 241280 | 5 | | х | х | | |
| 241281 | 5 | | х | х | х | |
| 241282 | 4 | х | х | х | | |
| 241283 | 4 | х | х | х | х | |

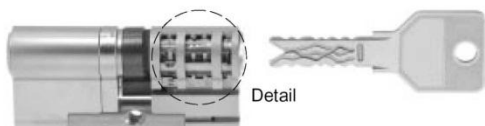


**В наличие 3м вариант для спецзаказа также с функцией «паник»
аналог для DIN EN 1125/DIN EN 179.**

Новый цилиндр замка Schüco



Schüco-Sicherheitsprofilzylinder für einbruchhemmende Türen



Schüco-Profilzylinder

- mit Aufbohr- und Kernziehschutz
- mit Not- und Gefahrenfunktion
- incl. 3 Schlüssel
- incl. Sicherungskarte
- Schüco-Signierung

| Ausführung | verschieden schließend | Zubehör |
|-------------|------------------------|---------|
| ** 30/30 mm | 211 971 | |
| 30/35 mm | 211 991 | |
| 30/40 mm | 211 972 | |
| 30/45 mm | 211 973 | |
| 30/60 mm | 211 974 | |
| 35/35 mm | 211 975 | |
| 35/45 mm | 211 976 | |
| 35/70 mm | 211 977 | |
| 40/40 mm | 211 978 | |
| 40/45 mm | 211 979 | |
| 45/45 mm | 211 980 | |

zus. Schlüssel — 211 984

** ohne Not- und Gefahrenfunktion

Funktionsbeschreibung:

mechanisches 3 Kurven-Wendeschlüsselsystem mit 12 ungefederten Sperrstiften, die über Zwangssteuerung mittels 2 Druckschiebern die 6 Schlüsselkurven abfragen (siehe Detail). Die Sperrleiste im Kern kontrolliert die obere bzw. untere Querprofilierung des Schlüssels. Beim Drehen des Profilzylinders wird der Schlüssel an 24 Positionen gleichzeitig abgefragt.

Technische Angaben (Standard):

- beidseitig mit Aufbohr- und Kernziehschutz
- mit Abtastschutz
- beidseitig mit Not- und Gefahrenfunktion
- zugelassen nach VdS-Klasse B
- entspricht DIN V 18254 (Klasse 2)
- patentiertes System



Schließbartstellung 30° nach DIN 18254.

Видеонаблюдение

Nr. 49.2 / S. 93



Причины / Аргументы

- Возрастающая потребность в безопасности
- Защита от взломов, вандализма
- Обнаруживаемый эффект отпугивания
- Наблюдение за зданиями и людьми
- Системы наблюдения CCTV относятся к основному оборудованию общественных зданий

Видеоконтроль

Nr. 49.2 / S. 93



Области применения

- Общественные сооружения
- Предприятия
- Торговые центры
- Правительственные здания
- Вокзалы / Аэропорты
- Банки
- Школы
- Частное жилое строительство

Видеоконтроль

Nr. 49.2 / S. 93



Использование

- Эстетичный дизайн, интегрированный в дверные рамы
- Сочетание с другими функциями, обеспечивающими безопасность и комфорт, например, контроль доступа и защита дверей эвакуационных выходов

Schüco CCTV-Модуль

Nr. 49.2 / S. 93

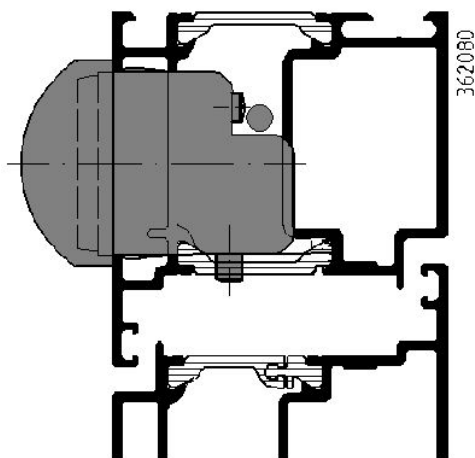


Рабочие характеристики

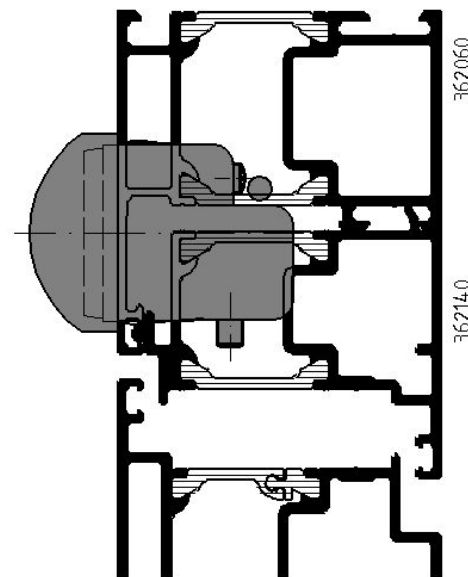
- Встроенный в дверную раму профиль
- Камера цветного телевидения с переключением на дневной/ночной режим
- Компактный корпус, легкий монтаж, быстрая настройка оптики
- Встроенное освещение посредством инфракрасных лучей
- Соответствие требованиям профессиональных разработчиков устройств наблюдения CCTV
- Эстетичный дизайн
- Стандартный интерфейс для подключения к существующим системам

Монтаж в ADS/ ADS HD

№ 49.2 / Стр. 93



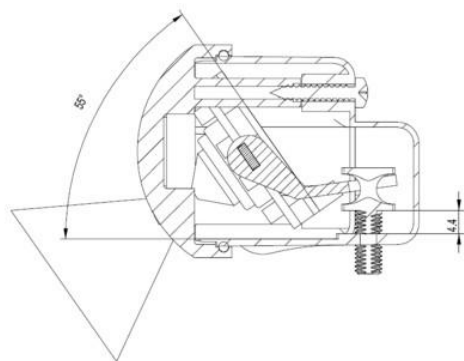
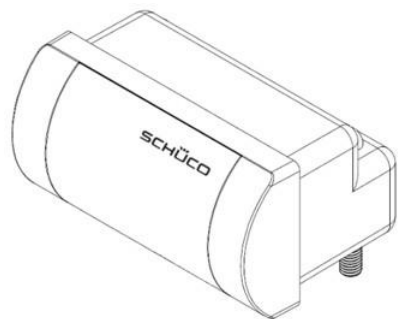
ADS 65 с открыванием
внутри
Монтаж наружу



ADS 65 с открыванием наружу
Монтаж наружу

Технические характеристики

№ 49.2 / S. 93



Размеры: 75 мм x 40 мм x 53 мм
 Датчик: CCD-датчик 1/3"
 Auflösung: 520 TV Линии (752 x 582
 элементы изображения PAL)

Характеристики: Переключение на режим день-ночь
 Встроенное освещение посредством
 инфракрасных лучей со светодиодами
 регулирование освещенности

Автом.

Светочувствительность: не менее 0,25 лк
 Электропитание: DC 24 V
 Потребляемая мощность днем: 1,5 Вт

Интерфейсы: Видеосигнал FBAS
 Перенос данных: аналоговый через Коак-кабели (BNC-
 штекер) или двужильный переносчик
 (винтовые зажимы)

Тип защиты: IP 56
 фурнитура двери
 Диапазон температуры от -10° до 50 °C

Интеграция в профессиональные устройства наблюдения CCTV

№ 49.2 / S. 93

Прием сигнала

Перенос сигнала

Обработка сигнала

Запись сигнала



Коак-каб.

Двужил.



Видеосервер

Ethernet

Наружная
видеосенсорная
техника

Запись

Централ.
оборуд.

Прибор
управления

Монитор

Пункт
экстренного
управления

Вариант использования - Двери Nr. 49.2 / S. 93

Защита дверей эвакуац.выходов & ССТV-модуль



- Наблюдение за внутренним вестибюлем двери эвакуац.выхода
- Запись сигнала при использовании двери в преступных целях
- Возможность последующей идентификации преступника
- Перенос сигналов на центр.пункт управления в случае тревоги
- Лучшая оценка ситуации опасности
- Принятие спасательных мер в случае необходимости

Вариант использования - Двери № 49.2 / S. 93

Контроль доступа & CCTV- модуль

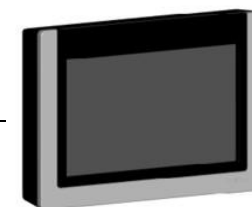
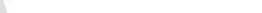


- Наблюдение за наружным вестибюлем двери
- Возможность непосредственной идентификации личности (сторожевая служба)
- Возможность записи действий, осуществляемых у двери, напр. движений человека или нажатии кнопки звонка

Использование в частном жил.стр- № 49.2 / S. 93 CCTV-Модуль & Панели



Schüco CCTV-модуль Schüco Видеосервер



Schüco Пан.управл.

- Индикация сигнала на панели управления
- Прямое разрешение доступа через панель управления

Аргументы в пользу продажи /

Преимущества

№ 49.2 / S. 93

Для металлопереработчика

- Преимущества по качеству и монтажу обеспечиваются за счет интеграции модуля целиком в раму
- Прочный корпус
- Легкость оптической наладки

Для профессионального разработчика видеотехники






- Предварительный монтаж металлопереработчиком
- Проблемы отблесков почти отсутствуют за счет положения при монтаже
- Легкая интеграция в устройства наблюдения CCTV, расположенные на более высоком уровне

Для архитектора

- Взыскательный, эстетичный дизайн благодаря интеграции в профильные системы Schüco

Конкурентное сравнение

№ 49.2 / S. 93

| |  |  |  |  |  |
|---|---|--|---|---|---|
| Hersteller | Schüco | Siedle | Gira | Ritto | VC GmbH |
| Produkt | CCTV-Modul | CM612-0 | 1265 xx | 14783xx | VC-Door-F |
| Technische Daten | | | | | |
| Einbausituation | integriert im Blendrahmenprofil | integriert in Türsprechanlage oder Briefkasten | integriert in Türsprechanlage oder Briefkasten | integriert in Türsprechanlage oder Briefkasten | integriert in Türfüllung |
| Aufnahmesensor | CCD-Sensor 1/3" | CCD-Sensor 1/3" | CCD-Sensor 1/3" | CCD-Sensor 1/3" | CCD-Sensor 1/4" |
| Kameratyp | Farbe | Farbe | Farbe | Farbe | Farbe |
| Nachtsichtfähigkeit / integrierte IR Beleuchtung | Ja | Ja | Ja | Nein | Nein |
| automatische Tag/Nachtschaltung | Ja | Ja | Ja | Nein | Nein |
| Erfassungswinkel | 60° horizontal 60° vertikal | 80° horizontal 60° vertikal | 100° vertikal | 80° horizontal 60° vertikal | 135° horizontal |
| Verstellbereich | 20° vertikal manuell | 30° horizontal und vertikal manuell | 20° in alle Richtungen manuell | - | - |
| Spannungsversorgung | DC 24 V | DC 20 - 30 V | DC 24V | DC 12 V | DC 12 V |
| Videostandard | PAL | PAL | PAL | PAL | PAL |
| Signalverarbeitung | digital | digital | digital | digital | digital |
| Horizontale Auflösung (TV-Linien) | 520 | 450 | 380 | 450 | 380 |
| Aktive Bildelemente (HxV) | 752 (H) x 582 (V) | 752 (H) x 582 (V) | 500 (H) x 582 (V) | 752 (H) x 582 (V) | 512 (H) x 582 (V) |
| Lichtempfindlichkeit (lux) | 0,25 Lux (color) | | 1 Lux (color) 0,1 Lux (s/w) | 1 Lux (color) | 0,5 Lux (color) |
| Betriebstemperatur (°C) | -10 °C bis +50 °C | -20 °C bis +40 °C | -20 °C bis +50 °C | -20 °C bis +40 °C | -10 °C bis +50 °C |
| Abmessungen (HxBxT, mm) | 75 x 40 x 53 | 99 x 99 x 60 | 67 x 67 x 50 | 95 x 95 x 33 | 34 x 34 x 40 |
| Preis (inkl. MwSt.) | 498 € | 982 € | 735 € | 720 € | 240 € |