

ЛЕКЦИЯ 3

СОЕДИНЕНИЯ ДЕРЕВЯННЫХ ЭЛЕМЕНТОВ

Для создания большинства строительных конструкций деревянные элементы должны быть прочно и надежно соединены между собой.

При помощи соединений ряд элементов соединяется по длине — сращивается, по ширине — сплачивается, связывается под углом узлами и прикрепляется к опорам — анкеруется.

Соединения являются наиболее ответственными деталями деревянных конструкций.

Разрушение деревянных конструкций начинается в большинстве случаев в соединениях. Деформативностью соединений объясняются повышенные прогибы деревянных конструкций.

Анизотропия строения, малая прочность древесины при скалывании, растяжении поперек волокон и смятии являются причиной большой сложности и многообразия соединений конструкций из дерева.

Наиболее просто и надежно решаются конструкции соединений сжатых деревянных элементов. Более сложно решаются соединения изгибаемых элементов, в которых для передачи усилий требуются рабочие связи.

Наиболее сложно решаются соединения растянутых элементов. В них имеется опасность хрупкого разрушения древесины по ослабленным сечениям, а также в результате скалывания и растяжения поперек волокон. Применение в соединениях растянутых элементов податливо работающих связей уменьшает опасность их хрупкого разрушения. Сложность соединения

По характеру работы все основные соединения деревянных конструкций могут быть разделены на следующие группы:

- а) соединения без специальных связей, требующих расчета, — упоры и врубки;
- б) соединения со связями, работающими на сжатие, — шпонками и колодками;
- в) соединения со связями, работающими на изгиб, — нагелями-болтами, штырями, гвоздями, винтами, деревянными пластинками и штырями;
- г) соединения со связями, работающими на растяжение, — болтами, гвоздями, винтами и хомутами;
- д) соединения со связями, работающими на сдвиг, — клеевыми швами.

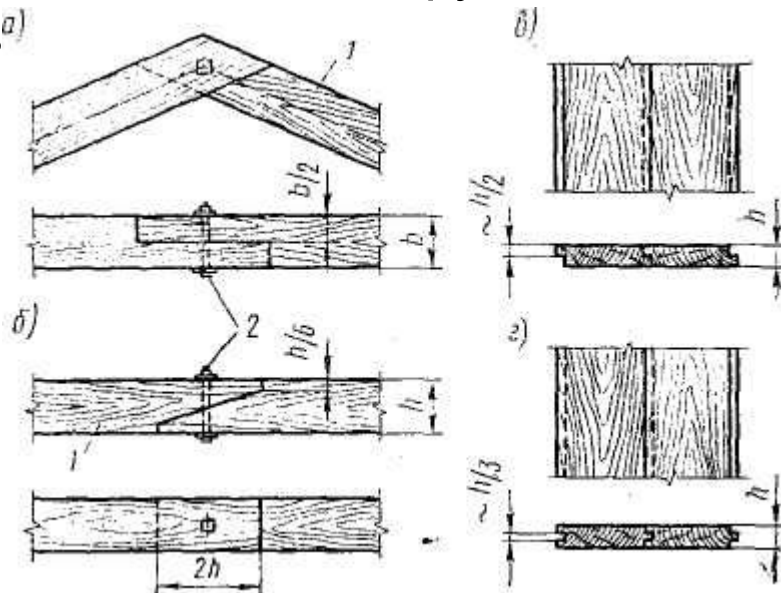
Клеевые соединения, наиболее прогрессивные и технологичные, являются основными соединениями элементов при заводском изготовлении деревянных конструкций. Соединения, не требующие специальных связей (упоры и врубки), применяются главным образом при построечном, изготовлении деревянных конструкций. Металлические соединения являются универсальными и широко используются при обоих основных методах изготовления деревянных конструкций. Соединения с деревянными связями являются устарелыми типами соединений, требующими значительных затрат ручного труда. Они применяются редко и только при построечном изготовлении деревянных конструкций.

Все соединения деревянных конструкций являются податливыми, за исключением клеевых. Деформации в них образуются в результате неплотностей, возникающих при изготовлении, от усушки и смятия древесины, особенно поперек волокон и изгиба связей. Величина этих деформаций при длительном действии расчетных нагрузок в соединениях, где древесина работает поперек волокон, принимается равной 3 мм, а во всех других случаях— 1,5—2 мм.

Соединения без специальных связей

Соединения элементов, в которых действуют незначительные усилия или усилия передаются непосредственно от одного элемента к другому, не требуют специальных связей, подлежащих расчету. К таким соединениям относятся конструктивные врубки, лобовые упоры и лобовые врубки.

Конструктивные врубки (рис. 1) являются соединениями, в которых возникают усилия намного меньше их несущей способности, и они не нуждаются в расчете. В деревянных конструкциях наибольшее применение находят конструктивные соединения в четверть, в шпунт, в полдерева^{а)}



Конструктивные врубки:

- а - врубка в полдерева;
- б - косой прируб;
- в - соединения в четверть;
- г - соединения в шпунт;
- 1 - соединяемые элементы;
- 2 - стяжные болты

Соединение в четверть представляет собой сплачивание досок кромками по ширине, для чего в них вырезаются односторонние пазы глубиной, несколько большей половины толщины, в которые входят образовавшиеся выступы кромок соседних досок.

Соединение в шпунт представляет собой сплачивания досок или брусьев кромками, в одной из которых вырезаны двусторонние пазы, в другой - *один средний* паз (шпунт), равный примерно $\frac{1}{3}$ толщины, в который входит образовавшийся выступ (гребень) соседней доски. Настилы из досок, соединены в шпунт, препятствуют просыпанию засыпок, и сосредоточенные нагрузки на них распределяются на ряд соседних досок.

Врубка в полдерева представляет собой соединение концов брусьев или бревен с врезками до половины толщины под углом в одной плоскости, стянутых конструктивным болтом. Так соединяются, например, концы стропильных ног в коньке крыш.

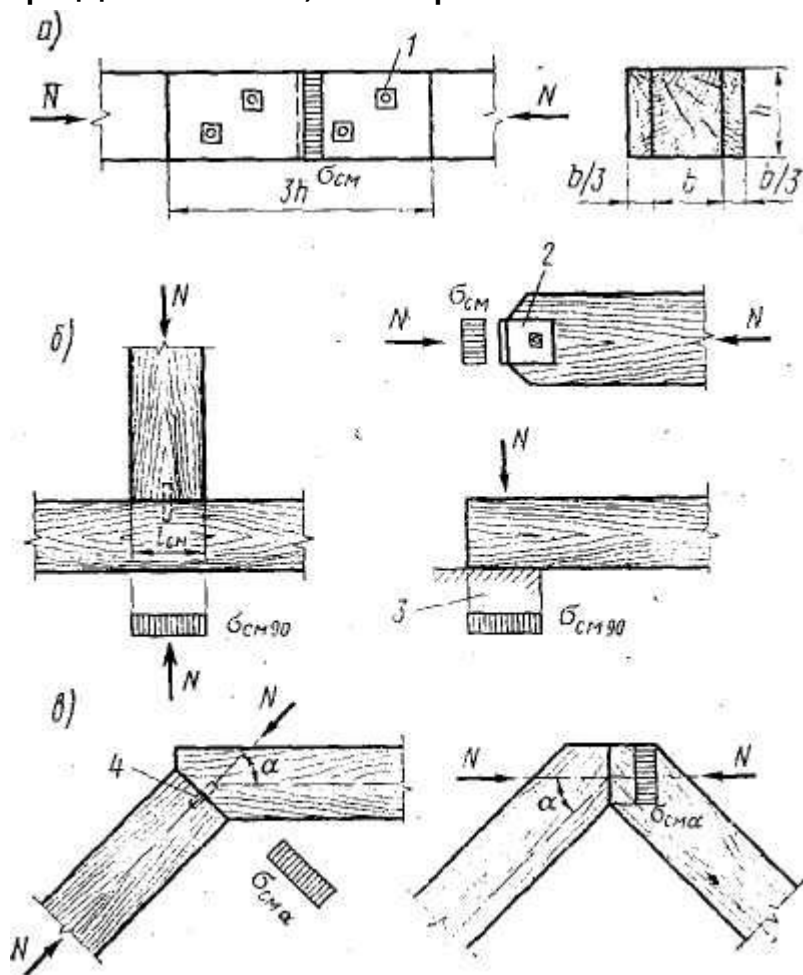
Косой прируб представляет собой продольное сращивание брусьев или бревен концами, в которых сделаны односторонние наклонные врезки длиной, равной удвоенной высоте сечения, с торцами, равными $0,15$ высоты сечения. Косые прирубы стягиваются конструктивными болтами и применяются для соединения прогонов и балок по длине.

Лобовые упоры

являются наиболее простыми и надежными соединениями, применяемыми в большинстве видов деревянных конструкций для крепления сжатых стержней. Они работают и рассчитываются на смятие, возникающее в них от действия сжимающих усилий. На растяжение они работать не могут. Лобовые упоры бывают продольными, поперечными и наклонными.

Лобовые упоры:

а - продольные; б – поперечные;
в - наклонные; 1 - стяжной болт;
2 - узловое крепление; 3 - опора; 4 - штырь

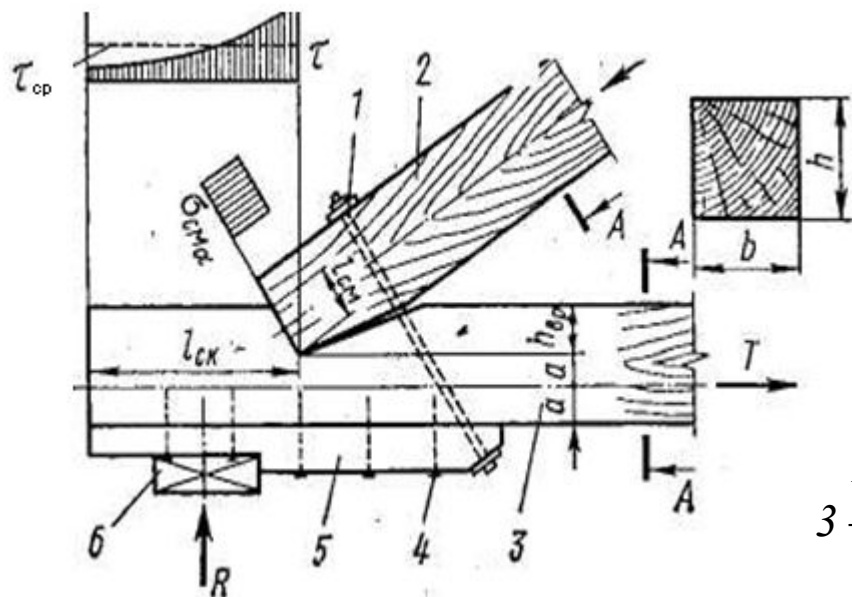


Продольный лобовой упор - это соединение обрезанного под прямым углом конца сжатого стержня с опорой, диафрагмой узла или торца другого такого же стержня в сжатом стыке. В стыке упор перекрывается конструктивно двусторонними накладками толщиной не менее $1/3$ толщины стержней и длиной не менее трех высот сечений на болтах. В продольном лобовом упоре древесина работает на смятие вдоль волокон и имеет наиболее высокое расчетное сопротивление.

Поперечный лобовой упор - это соединение двух стержней под прямым углом, когда торец сжатого стержня упирается в пластъ другого и закрепляется конструктивными накладками на болтах. Так соединяются стойки с верхними и нижними элементами каркаса. В этом соединении древесина торца работает на смятие вдоль волокон, а древесина пласти - поперек волокон.

Наклонный лобовой упор представляет собой соединение двух сжатых стержней под углом меньше прямого. При этом конец одного из них образуется под прямым углом.

Лобовая врубка с одним зубом является простым в изготовлении соединением двух стержней углом. Примером лобовой врубки является опорный узел треугольной брусчатой

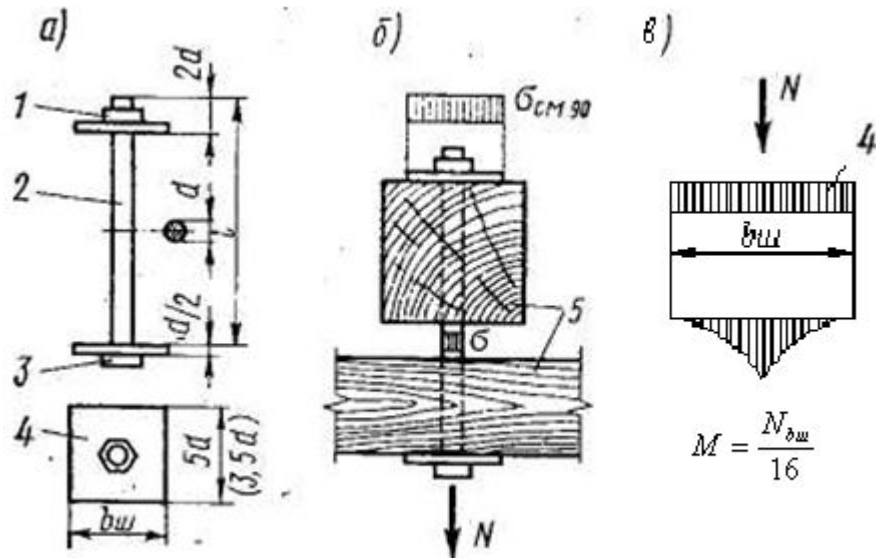


Лобовая врубка работает и рассчитывается на смятие от действия сжимающего усилия во врубаемом стержне N и скалывание от действия горизонтальной проекции этого усилия T , равного растягивающему усилию в нижнем поясе фермы.

- 1 — аварийный болт; 2 — врубаемый элемент;
 3 — опорный элемент; 4 — гвозди; 5 — подбалка;
 6 — опорная подкладка

Соединения со стальными связями

Соединения, в которых усилия отсутствуют или действуют растягивающие, сжимающие или сдвигающие силы, успешно решаются при помощи стальных связей. В число этих связей входят болты, стержни, гвозди, винты, когтевые шайбы, хомуты и некоторые другие связи. Стальные связи в зависимости от характера их работы могут входить в состав стяжных, растянутых или изгибаемых - нагельных соединений. Наиболее распространенными стальными связями являются болты и



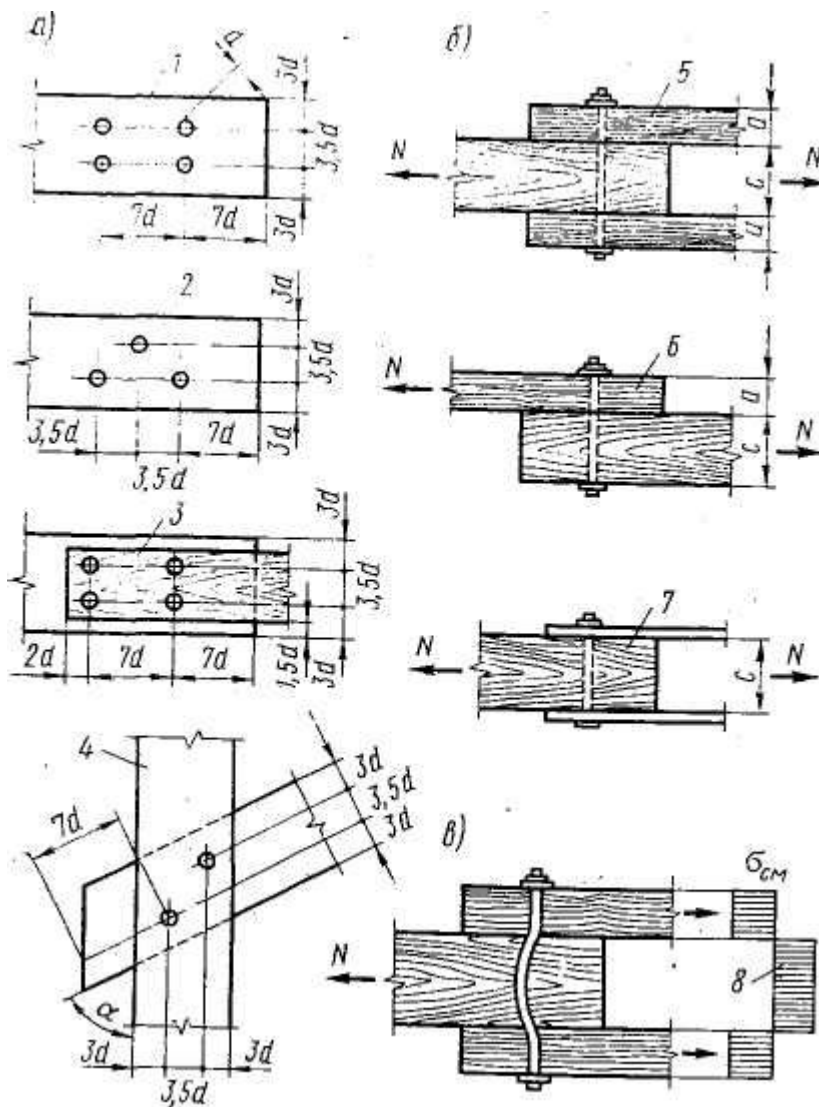
Наиболее распространенными стальными связями являются болты и гвозди.

Болтовые соединения. Болты представляют собой стандартизованные изделия из строительной стали марки С38/23.

Растянутые болты:

a - общий вид; *б* - схема работы болта и древесины; *в* - схема работы шайбы; 1 - гайка; 2 - стержень; 3 - головка; 4 - шайба; 5 - соединяемые элементы

Соединения с изгибаемыми болтами



относятся к классу нагельных, в которых связи, в данном случае болты, работают главным образом на изгиб без распора

Расстояние между осями болтов вдоль волокон и до торцов элементов должно быть не меньше $7d$, а поперек волокон между осями — $3,5d$ и до кромок — $3d$.

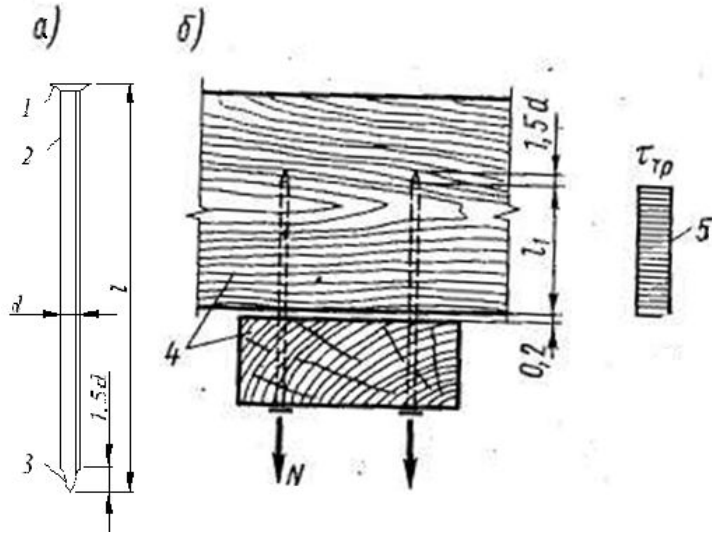
Срезами в болтовых соединениях называются пересечения болтов с плоскостями сдвига между элементами, от числа которых прямо зависит несущая способность соединения.

a - схемы расстановки; *б* - расчетные схемы; *в* - схема работы; 1 - прямая расстановка;

2 - шахматная; 3 - в стальных накладках; 4 - в соединениях под углом; 5 -

симметричная двухсрезная схема; 6 - несимметричная односрезная; 7 -

Гвоздевые соединения.



Выдергиваемые гвозди:

- a - общий вид; б - схема работы;
- 1 - шляпка; 2 - стержень;
- 3 - острие;
- 4 - соединяемые элементы;
- 5 - эпюра напряжений трения

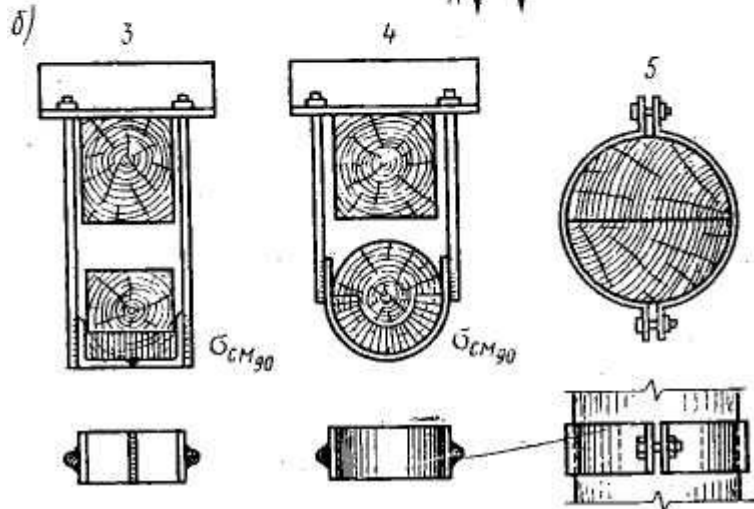
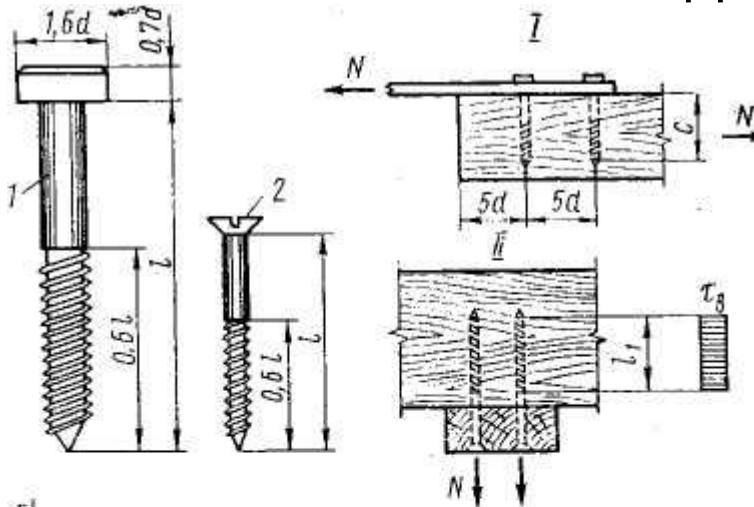
Правила расстановки гвоздей в соединениях исключают опасность преждевременного скалывания и раскалывания соединяемых элементов, которая повышается по мере уменьшения их толщины.

Поэтому диаметр гвоздей должен быть не более $\frac{1}{4}$ толщины элементов.

Расстояния между гвоздями диаметром d вдоль волокон соединяемых элементов должны быть не менее: от торцов — $15d$, между осями в элементах толщиной, равной и большей $10d$, — $15d$, между осями в элементах толщиной, равной $4d$, — $25d$, а в элементах промежуточной толщины принимают по интерполяции.

Расстояния между гвоздями поперек волокон и до кромок элементов должны быть при прямой расстановке не менее $4d$, а при расстановках шахматной и косыми рядами — не менее $3d$.

Соединения с винтами



Винты и хомуты:

a — винты; 1 — схема работы изгибаемого винта; II — схема работы выдергиваемого винта; б) — хомуты; / — глухарь; 2 — шуруп; 3' — прямой хомут; 4 — полугнутый; 5 — гнутый

Винты применяют для крепления стальных накладок и деталей к деревянным элементам в узлах конструкций. Они заворачиваются через отверстия в накладках в отверстия, просверленные в древесине. Диаметр отверстий в древесине должен быть равным $0,8d$ ненарезанной части винта, для того чтобы нарезка полностью врезалась в древесину.

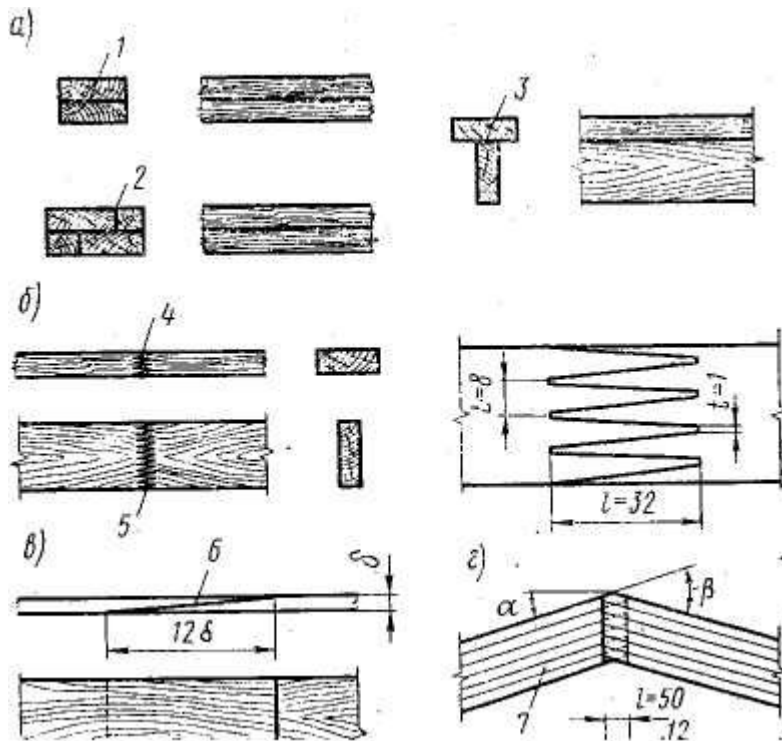
Винты расставляют в соединениях на больших расстояниях, чем болты. Вдоль волокон между их осями должно быть не менее $10d$, а поперек — $5d$, поскольку уменьшенный диаметр отверстия вызывает дополнительные напряжения растяжения поперек волокон. Глубина зацебления ненарезанной части винта в древесине должна быть не менее $4d$.

Клеевые соединения

Клеевые, соединения являются наиболее прогрессивными видами соединений элементов деревянных конструкций заводского изготовления. Их основой являются конструкционные синтетические клеи. Эти соединения характеризуются рядом важных достоинств. Склеивание дает возможность из досок ограниченных сечений и длин изготавливать клееные элементы несущих конструкций любых размеров и форм. Они могут быть прямыми и изогнутыми, постоянного, переменного и профильного сечения, длиной, измеряемой десятками метров, и высотой, измеряемой метрами.

Клеевые соединения являются прочными, монолитными и имеют такую малую податливость, что ее можно не учитывать при расчетах и считать клееные элементы как цельные. Клеевые соединения являются водостойкими, стойкими против загнивания и воздействия ряда химически агрессивных сред, что обеспечивает долговечность клееных элементов. Эти соединения технологичны, и их осуществление без затруднений механизмуется и автоматизируется, требуя ограниченных трудозатрат.

Клеевые соединения являются безметалльными. Это оправдывает экономическую целесообразность применения склеивания и является причиной быстрого роста объемов производства клееных деревянных конструкций.



Клеевые соединения применяют для склеивания досок из хвойной древесины толщиной не более 50 мм и влажностью не выше 12%.

Для клеевых соединений применяют конструктивные синтетические клеи на основе терморезактивных смол

Клеевые стыки по их расположению и особенностям работы могут быть разделены на поперечные, продольные и угловые

Клеевые стыки:

- a* — поперечные; *б* — продольные;
- в* — фанеры; *г* — под углом;
- 1* — по пластям; *2* — по кромкам;
- 3* — по пластям и кромке;
- 4* и *5* — зубчатый с выходом зубьев на кромки и пласти;
- 6* — усовое соединение фанеры;
- 7* — клееный элемент

А знаете ли Вы, что ...?

- В Швеции находится самое старое дерево, точнее корни от этого дерева. Корням уже больше 9 веков. А вот само дерево полностью и с кроной и с корневой системой находится в США. Это красавица сосна и ей 4500 лет от роду.

- Все люди, когда то сидели под кроной дерева. Это не минуло и Гиппократ - отца медицины. В честь его в Греции названо дерево, под которым он якобы сидел и лечил больных. Оно так и называется - «Дерево Гиппократ».

- У диких смоковниц, произрастающих в Южной Африке, корневая система достигает глубины более 120 метров! Это же какую силу нужно иметь, чтобы такое дерево пересадить

- Растения из-за генетических мутаций тоже могут быть альбиносами. Правда, если животные-альбиносы могут существовать более или менее успешно, растения без зелёного пигмента хлорофилла неспособны к фотосинтезу и, как правило, нежизнеспособны. Исключением являются те из них, что могут паразитировать на других растениях. К примеру, секвойя-альбинос с белой хвоей может присоединить свои корни к корневой системе