

Кафедра Металлических конструкций и испытания сооружений

Испытание зданий и сооружений

к.т.н., доцент Астахов Иван Витальевич

metal@spbgasu.ru



Программа курса

Лекционная часть:

- Обследование зданий и сооружений
Работы такого вида необходимы для объективной оценки состояния строительных конструкций.
- Мониторинг за техническим состоянием конструкций
Эти работы необходимы в том случае, если состояние конструкции может измениться в коротком интервале времени, и для своевременного принятия мер нужно организовать периодические наблюдения.
- Восстановление и усиление конструкций
Этот вид работ необходим в том случае, если несущей способности конструкции недостаточно для восприятия действующих нагрузок.
- Испытание конструкций
Выполняются при применении новых конструкций, а также при совершенствовании методов расчета конструкций.

Практические занятия:

- Лабораторная работа №1 Поверка измерительных приборов
- Лабораторная работа №2 Испытание сварной фермы
- Лабораторная работа №3 Испытание внецентренно сжатой стойки
- Лабораторная работа №4 Исследование колебаний стальной балки

Итоговая аттестация: зачет



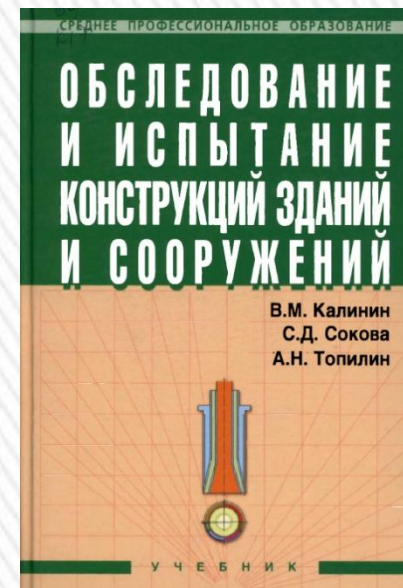
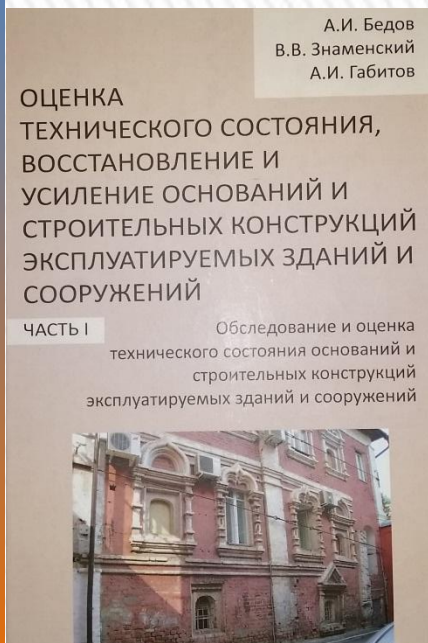
Рекомендуемая литература

Нормативная:

- ГОСТ 31937-2011 "Здания и сооружения. Правила обследования и мониторинга технического состояния" Введен в действие с 1 января 2014 года
- ГОСТ Р 53778-2010. Здания и сооружения. Правила обследования и мониторинга технического состояния. М. 2011 г. Отменен с 1 января 2014 года в связи с принятием и введением в действие ГОСТ 31937-2011.
- СП 13-102-2003. Правила обследования несущих строительных конструкций зданий и сооружений. До введения в действие ГОСТ был одним из основных регламентирующих процедуру проведения обследования конструкций. Статус документа - действующий.

Учебная:

- В.М. Калинин, С.Д. Соколова, А.Н. Топилин. «Обследование и испытание конструкций зданий и сооружений». М., 2005 г.
- А.И. Бедов В.В. Знаменский, А.И. Габитов «Оценка технического состояния, восстановление и усиление оснований строительных конструкций ЗиС» 2013
- В.Г. Казачек, Н.В. Нечаев Обследование и испытание зданий и сооружений, 2012
- Аистов Н.Н. «Испытание сооружений». Л.,1960 г.



Испытания строительных конструкций

- экспериментальное определение количественных и (или) качественных характеристик объекта при силовом воздействии.

Краткая история

1 этап (до 1850 года) роль эксперимента по сравнению с теорией доминирующая, и инженерные расчеты больше способствовали развитию математики, нежели прикладным строительным наукам.

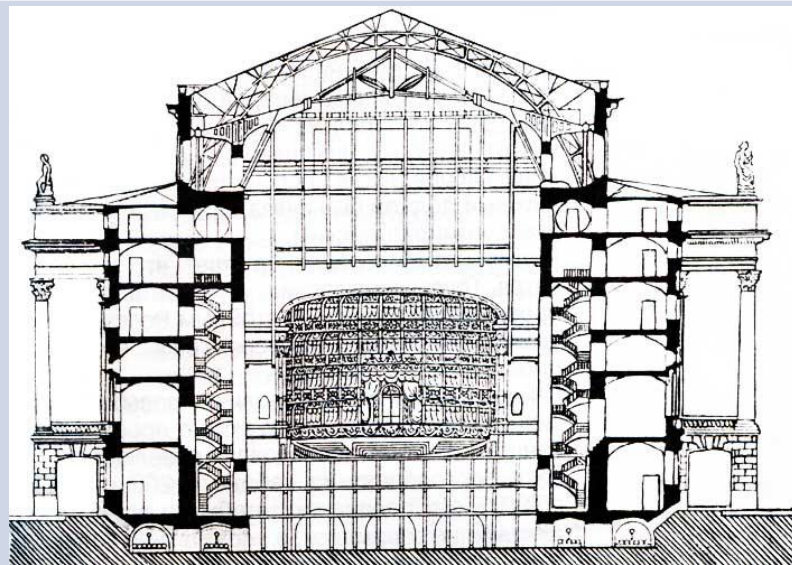
Цель испытаний - определение несущей способности конструкций.

Испытание крупномасштабной модели (1:10) деревянного арочного моста через Неву в Петербурге (1775-1776 гг.)
Кулибин Иван Петрович



«Сия модель, сделанная на 14 сажнях, следственно содержащая в себе десятую часть предызображаемого моста, была свидетельствована Санкт-Петербургскою Академиею Наук 27 декабря 1776 года и к неожиданному удовольствию Академии найдена совершенно и доказательно верною, для произведения оной в настоящем размере.» (Санкт-Петербургские ведомости. 10

Испытание железочугунных конструкций покрытия Александринского театра (1831г.)
К.И. Росси М.Е. Кларк



Вследствии сего и дабы не омрачить мою репутацию, я всепокорнейше прошу... исходатайствовать дозволение окончить начатые работы по устройству металлической крыши, лично мне вместе с г. Кларком, по принятой нашей системе. Как и я, так и г. Кларк отвечаем честью и головой, что от упомянутой крыши не произойдет ни малейшего несчастья и что всё устройство будет иметь надлежащую прочность...

В заключение донесу Вашему Сиятельству, что в случае, когда бы в упомянутом здании от устройства металлической крыши произошло какое-либо несчастье, то в пример для

Испытания строительных конструкций

2 этап (1850-1900 гг.). Рост промышленности и ряд других факторов стимулировали развитие методов расчета конструкций. Соответственно начал меняться и взгляд на эксперимент. Одна из целей - сопоставление фактической работы с расчетными данными. При этом в первую очередь сверялись прогибы конструкций, которые легче всего поддавались определению при помощи применяемых тогда измерительных приборов. По мере развития приборов измерения, стали определять продольные деформации с пересчетом их в напряжения.

3 этап развития (1900-1950 гг.). В связи с широким использованием новых материалов (железобетон) и конструкций возникает необходимость апробации и совершенствования методов расчета конструкций.

Последнему (современному) этапу, характерно широкое использование ЭВМ и новых физических методов исследования, позволяющее проводить более точные и сложные эксперименты.

Испытания, как правило, выполняют в следующих случаях:

- 1. При приемке в эксплуатацию** нетрадиционных и уникальных зданий и сооружений (мосты, высотные сооружения, резервуары, газгольдеры, большепролетные здания).

Цель – проверка соответствия фактических показателей проектным и нормативным требованиям.

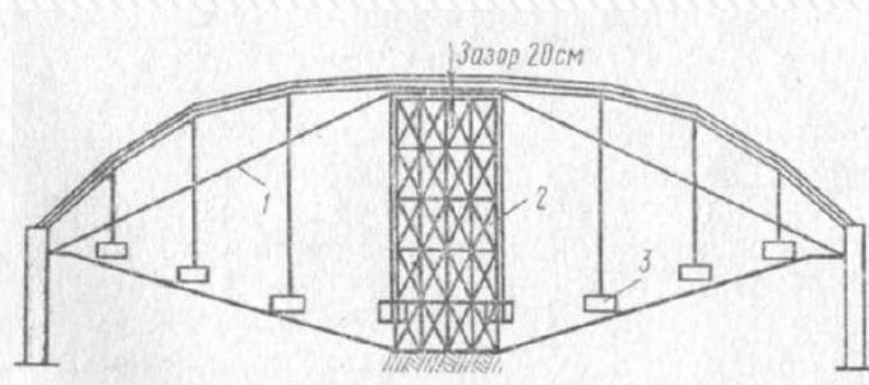
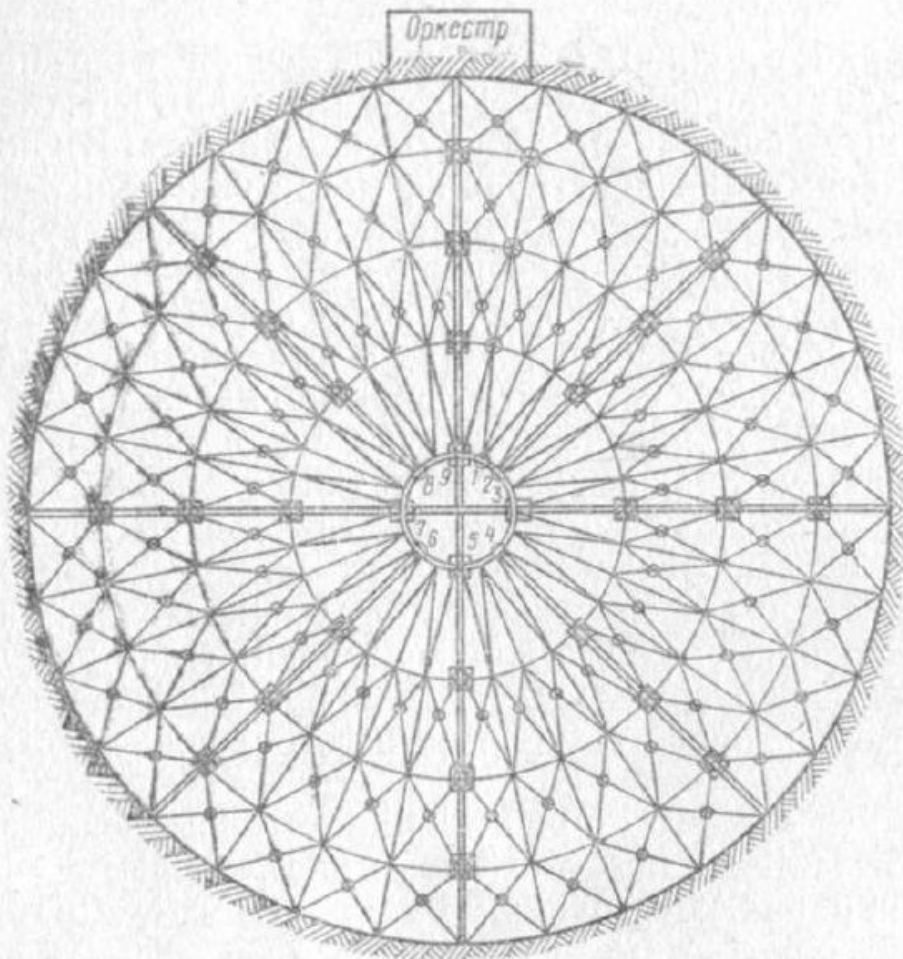


Испытания строительных конструкций

2. Испытания эксплуатируемых объектов – один из способов объективной оценки технического состояния конструкций.

Цели испытаний:

- проверка возможности продолжения нормальной эксплуатации объекта при действующих нагрузках
- проверка несущей способности при появлении значительных повреждений, например, после пожара и в других аналогичных случаях
- уточнение несущей способности при планируемом увеличении нагрузок



Испытания строительных конструкций

3. Испытания серийных образцов на заводах строительных конструкций (балки, фермы, колонны).

Цель - определение фактической несущей способности и других характеристик для распространения полученных результатов на всю изготовленную партию.



Испытания строительных конструкций

4 .Научно-исследовательские испытания:

- при применении новых конструктивных решений
- при апробации методов расчета
- при использовании новых строительных материалов
- при особых условиях эксплуатации (+ -температура, влажность и пр.)



Виды испытаний

По методам проведения различают:

- разрушающие испытания – наиболее информативны - позволяют изучить работу конструкции на всех стадиях и определить разрушающее усилие.
- неразрушающие испытания - малоинформативны т.к. предполагается, что конструкции должны сохранить работоспособность и поэтому не доводятся до предельного состояния или тем более до разрушения

По месту и условиям проведения различают:

- лабораторные испытания – проводят исследования отдельных конструкций, их фрагментов, элементов, узлов и соединений в натуральную величину или их моделей, изготовленных в определенном масштабе.

Преимущества лабораторных испытаний:

- испытание конструкции на всех стадиях работы до разрушения
 - возможно испытать большое количество образцов, что позволяет исключить влияние случайных факторов
 - в процессе испытаний возможна корректировка конструктивных решений
 - испытание уменьшенной модели (экономия)
 - менее трудоемки и не препятствуют технологическим процессам.
- натурные испытания - максимально приближенные к реальным условиям (отсутствует масштабный фактор, реальные условия опирания и сопряжения элементов).

Недостатки натурных испытаний:

- малоинформативны т.к. как правило, неразрушающие
- препятствуют технологическим процессам и требуют принятия мер безопасности смежных конструкций, сотрудников предприятия, участников испытания.

Виды испытаний

По виду испытываемых конструкций:

- испытания специальных образцов при научно - исследовательских испытаниях
- испытания элементов натуральных конструкций, узлов
- испытания моделей – сокращение затрат на испытания

По виду испытательных нагрузок:

- **Статические испытания** (величина и направление которых за время испытания либо не меняется, либо это изменение настолько мало, что возникающими при этом инерционными силами можно пренебречь)
Цели статических испытаний:
 1. Экспериментальная проверка конструкций на их сопротивляемость действию статических нагрузок.
 2. Оценка правильности принятых при проектировании методов расчета и конструирования.
- **Динамические испытания** (динамические нагрузки являются переменными во времени и пространстве и вызывают в конструкции колебательные движения и инерционные силы)

Цель динамических испытаний – определение реакции конструкции на заданные воздействия

Статические и динамические испытания отличаются друг от друга как по методике проведения, так и по применяемым средствам измерений.

В зависимости от объема и цели статических испытаний устанавливаются:

1. **Несущая способность**, характеризуемая нагрузкой, при которой наступает потеря прочности или устойчивости объекта испытания;

2. **Жесткость**, характеризуемая значениями перемещений, предельными с точки зрения возможности нормальной эксплуатации объекта;

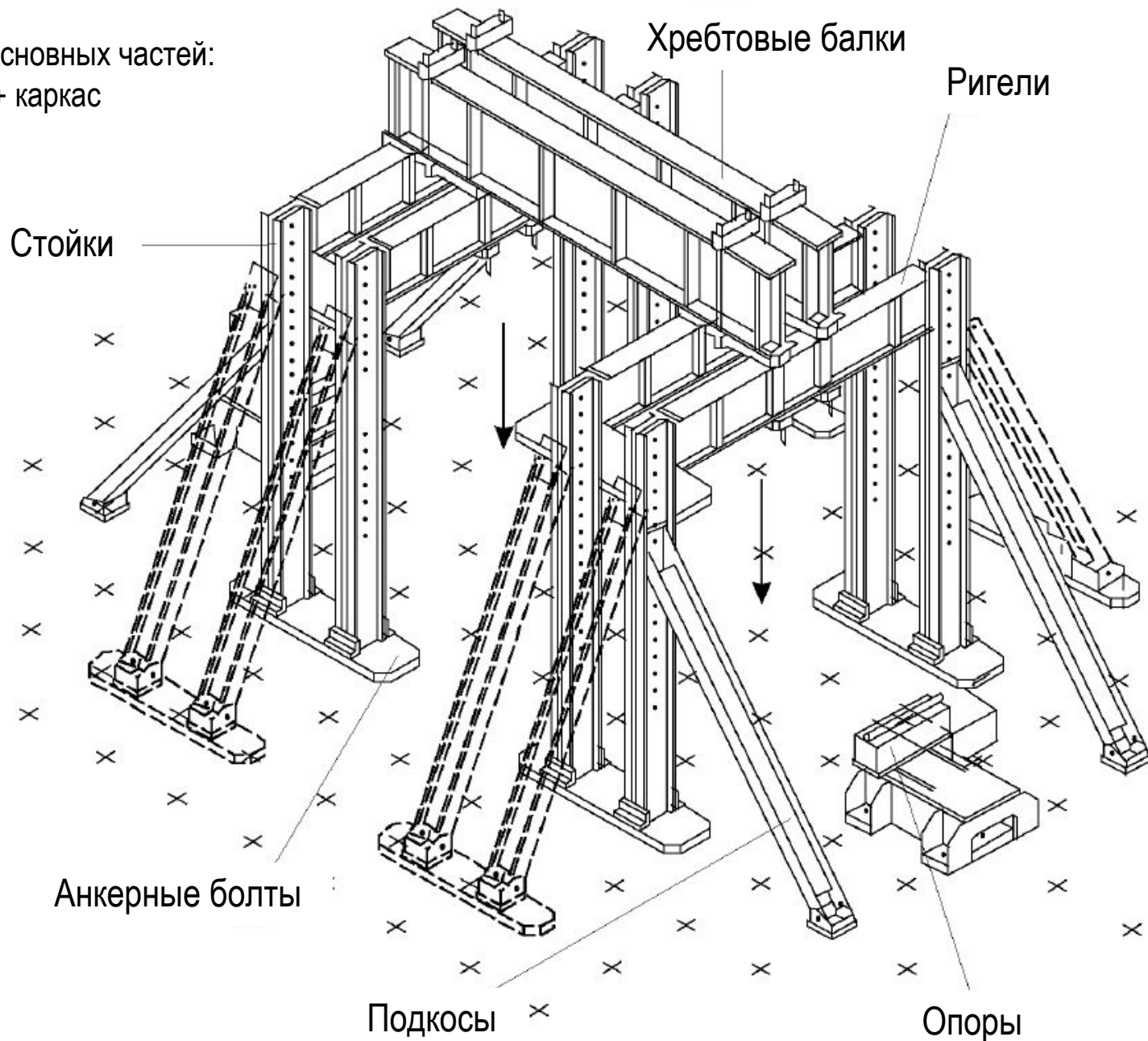
3. **Трещиностойкость** (в первую очередь для бетонных и железобетонных конструкций); трещины должны или вообще не появляться или раскрытие их не должно исчерпать или затруднять эксплуатацию вследствие потери непроницаемости, развития коррозии и т.д.; при определении трещиностойкости устанавливают также значения нагрузки, при которой образуются трещины, допустимые по условиям

Стендовое оборудование

- в лабораторных условиях для испытания различных видов конструкций и задания различных видов воздействий

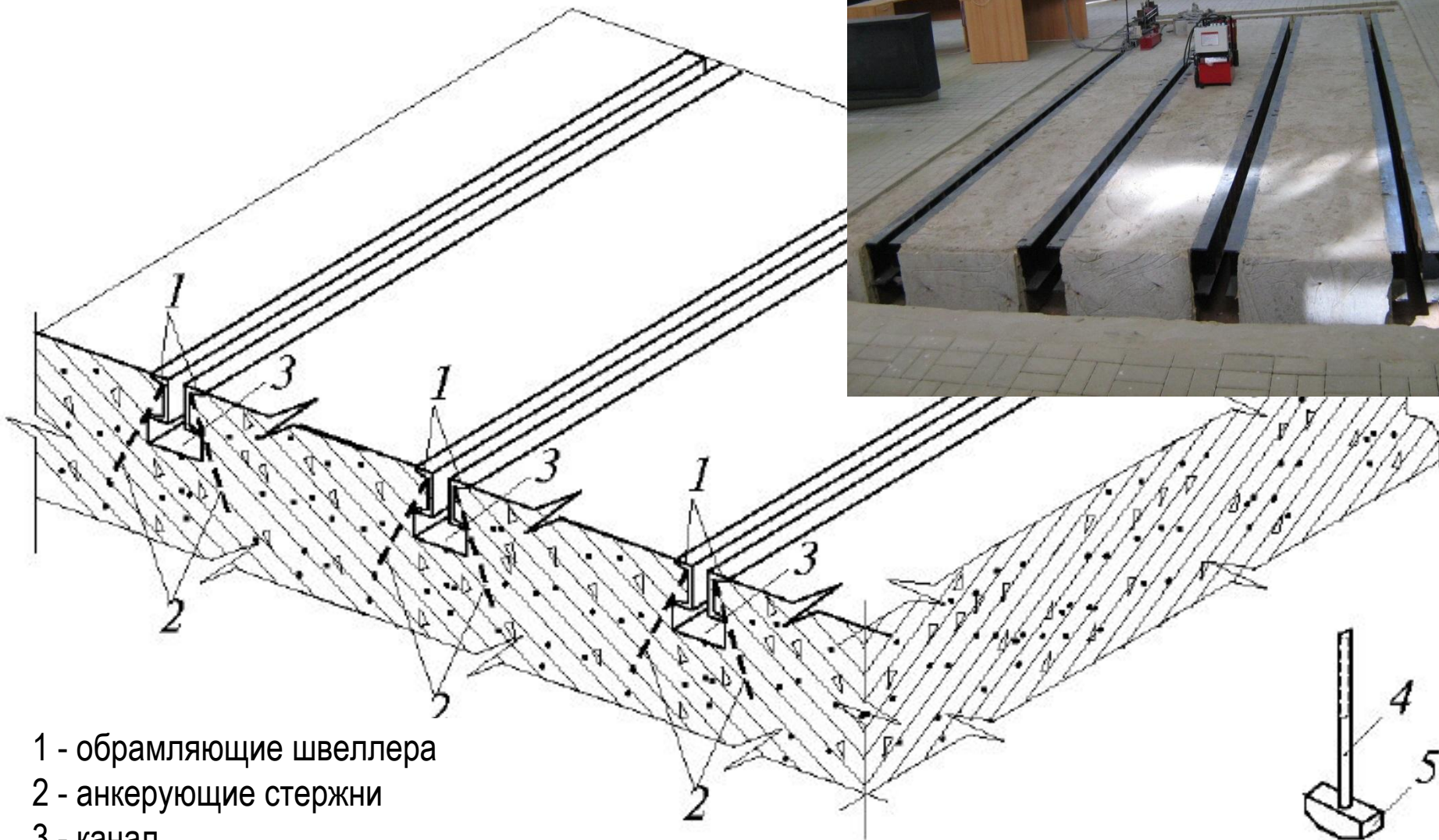
Состоит из трех основных частей:

1. Стенд=силовой пол + каркас
2. Силовая установка
3. Система измерений

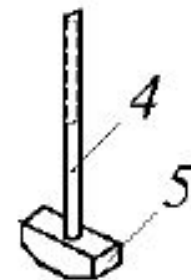


Конструкция силового пола

- выполняется из железобетона толщиной от 700 до 2000 мм и снабжен так называемыми Т-образными ручьями, в которые входят анкера для фиксации испытываемой конструкции.

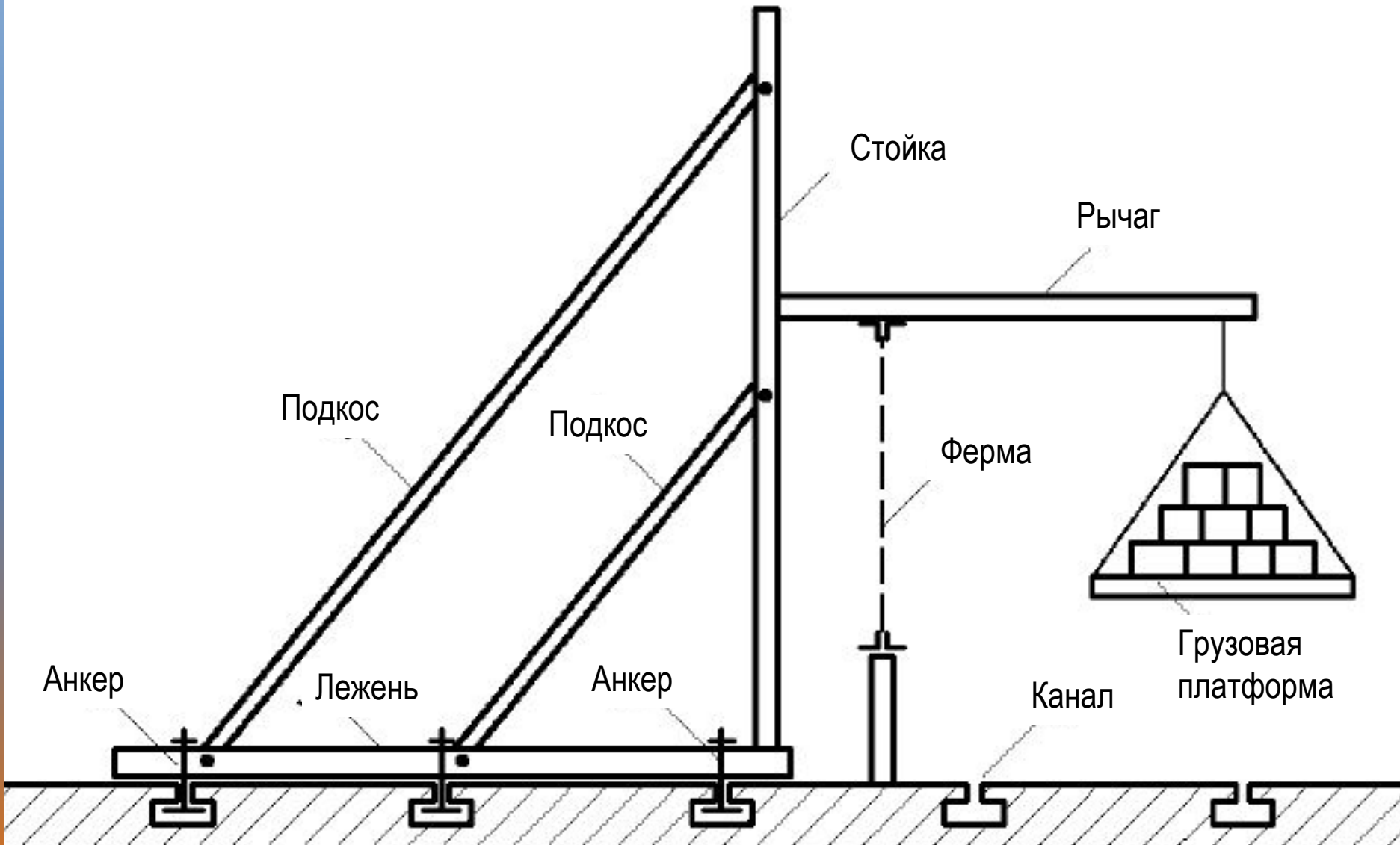


- 1 - обрамляющие швеллера
- 2 - анкерующие стержни
- 3 - канал



- 4 - анкер
- 5 - траверса анкера

Пример конструкции, установленной в испытательном стенде



Способы задания равномерно распределенной нагрузки

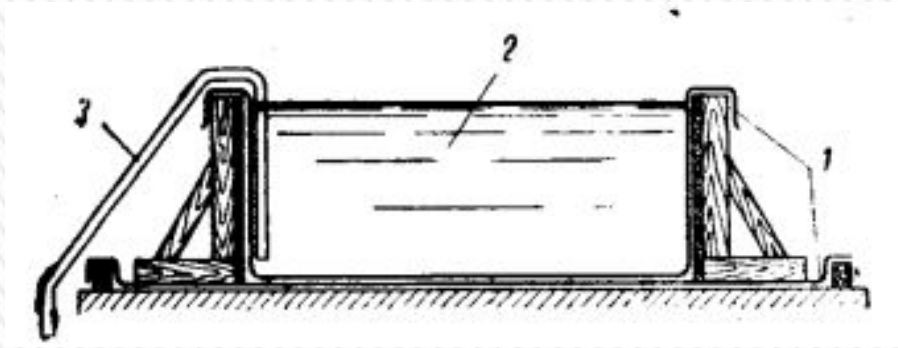
При статических испытаниях нагрузка должна прикладываться к объекту постепенно, без рывков и ударов, с тем чтобы влиянием сил инерции можно было бы пренебречь.

Распространенные способы контролируемого нагружения:

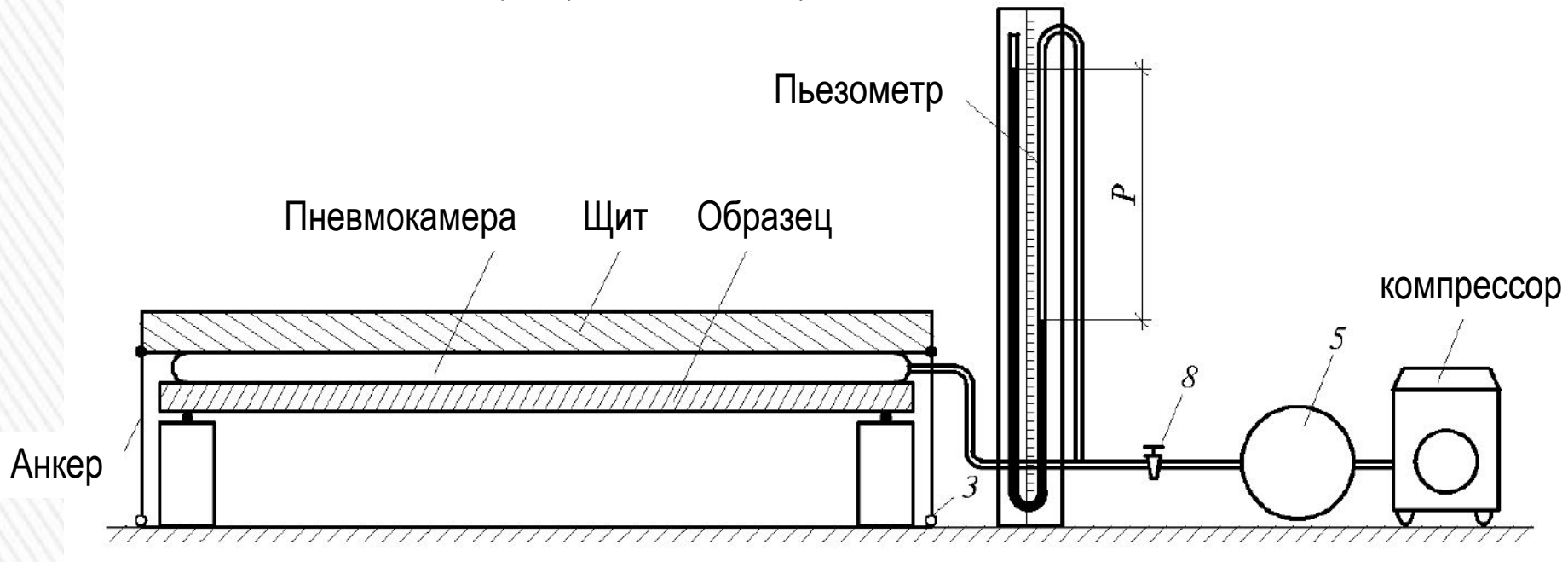


Равномерно распределенная нагрузка

- Жидкостью (вода)

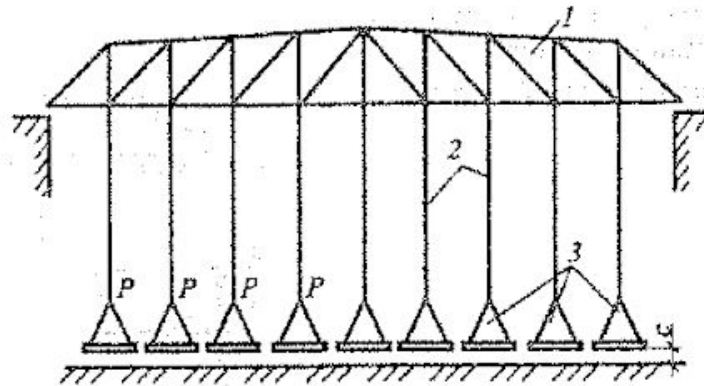


- Давлением сжатого воздуха (пневмокамера)



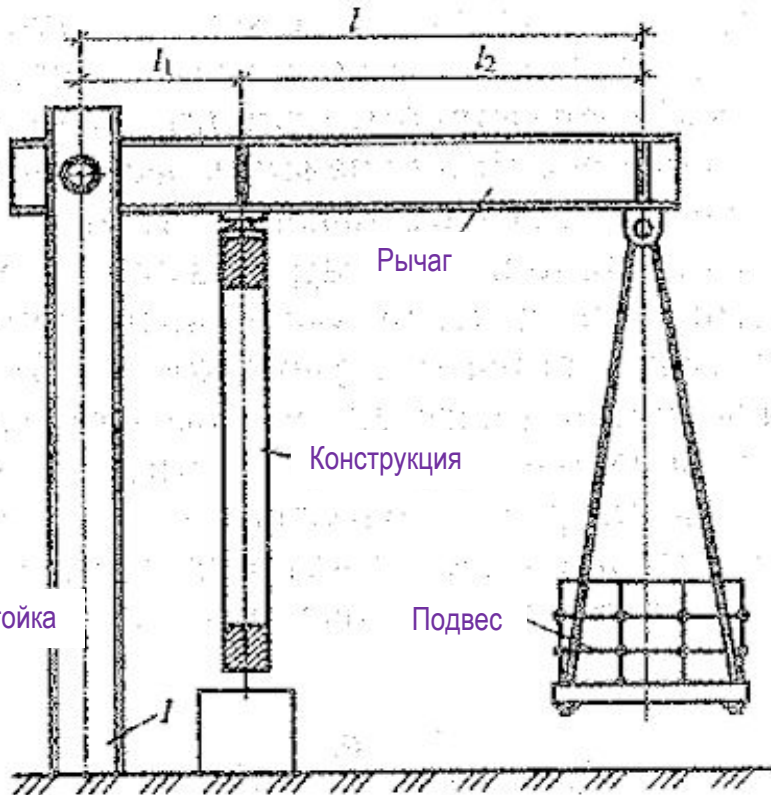
Способы задания сосредоточенной нагрузки

1 Способ - подвешивание грузов

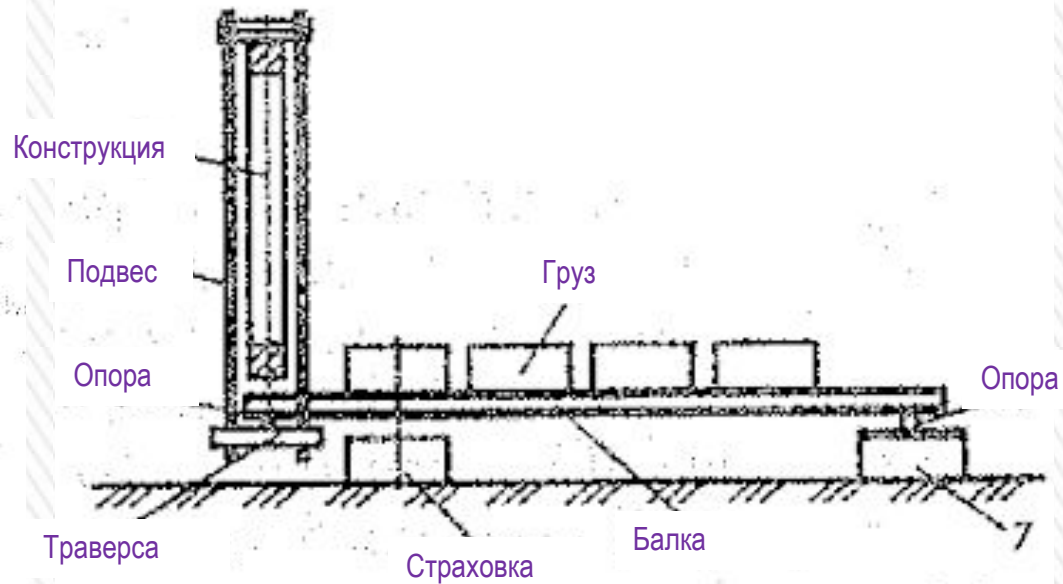


2 способ - система распределительных устройств

Рычажное устройство



Подвесная траверса и распределительная балка



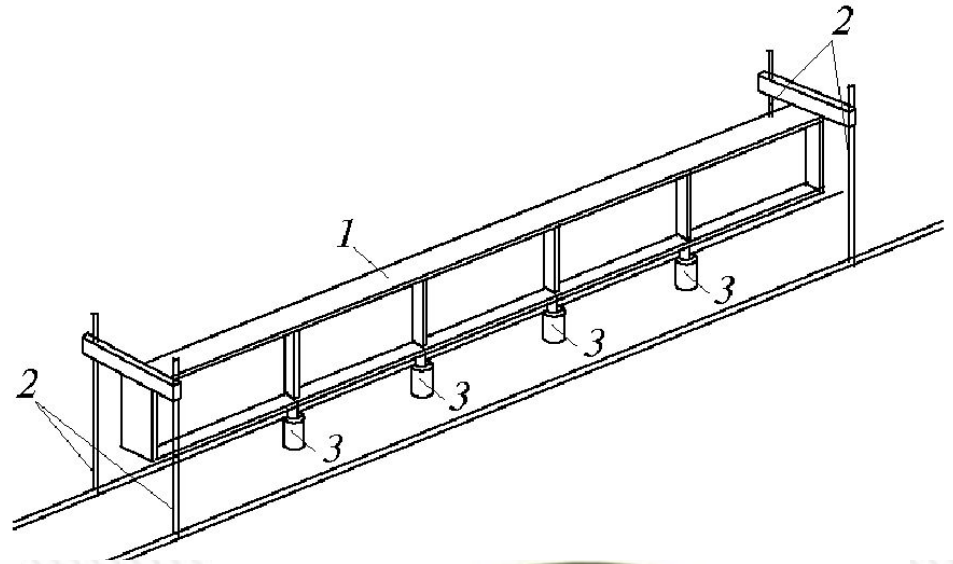
Способы задания сосредоточенной нагрузки

3 Способ - система натяжных устройств (талей, лебедок, полиспастов и талрепов)



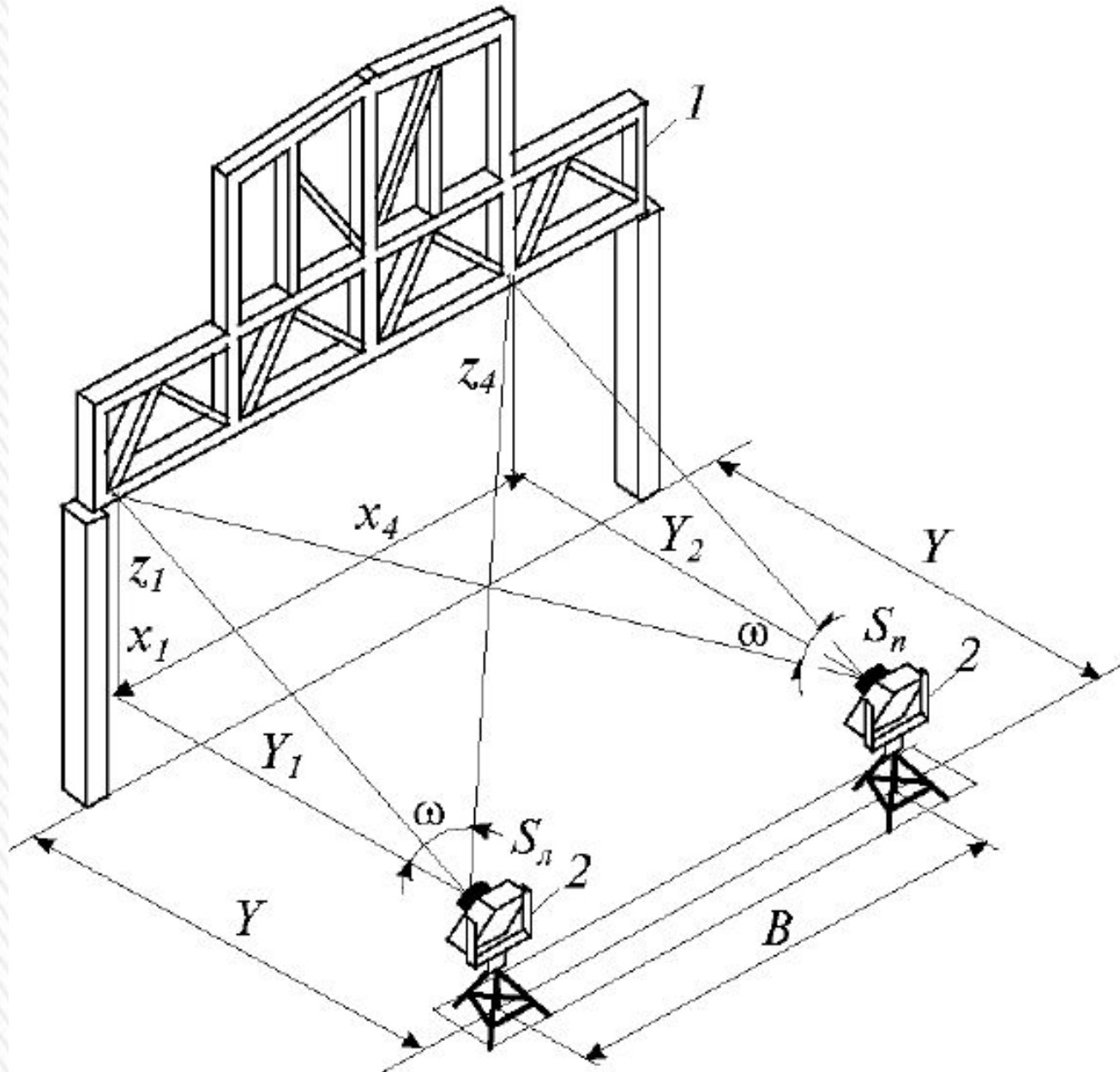
Способы задания сосредоточенной нагрузки

4 способ - Гидравлические домкраты - широко используются при испытаниях конструкций, приводятся в действие от ручных или электрических насосных станций и чаще всего передают нагрузку непосредственно на конструкцию.



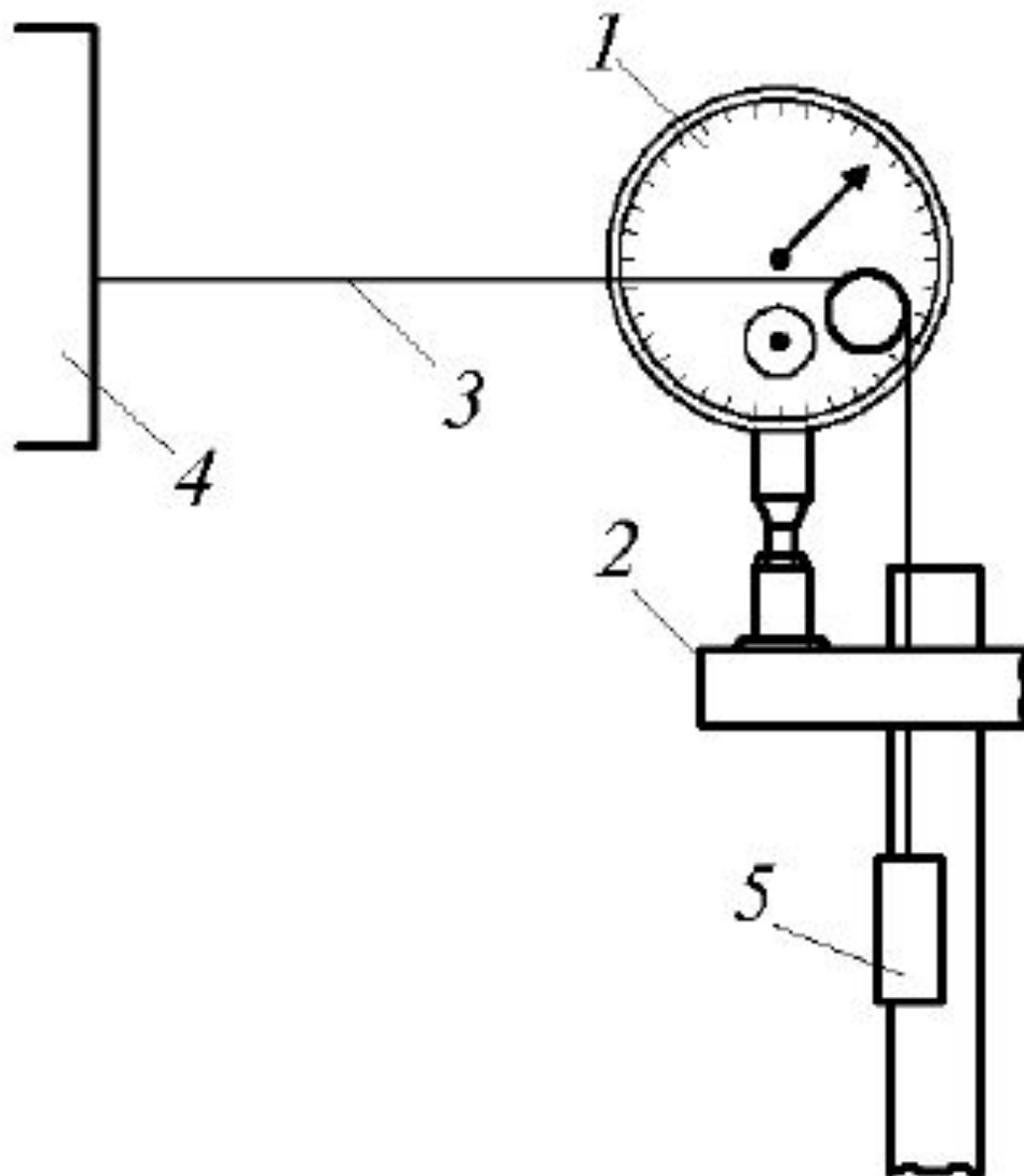
Способы измерения перемещений

1 Способ - геодезическими методами (удаленно)



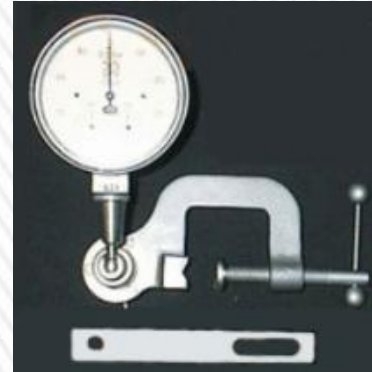
Способы измерения перемещений

2 Способ - механическими приборами (индикаторы, прогибомеры).



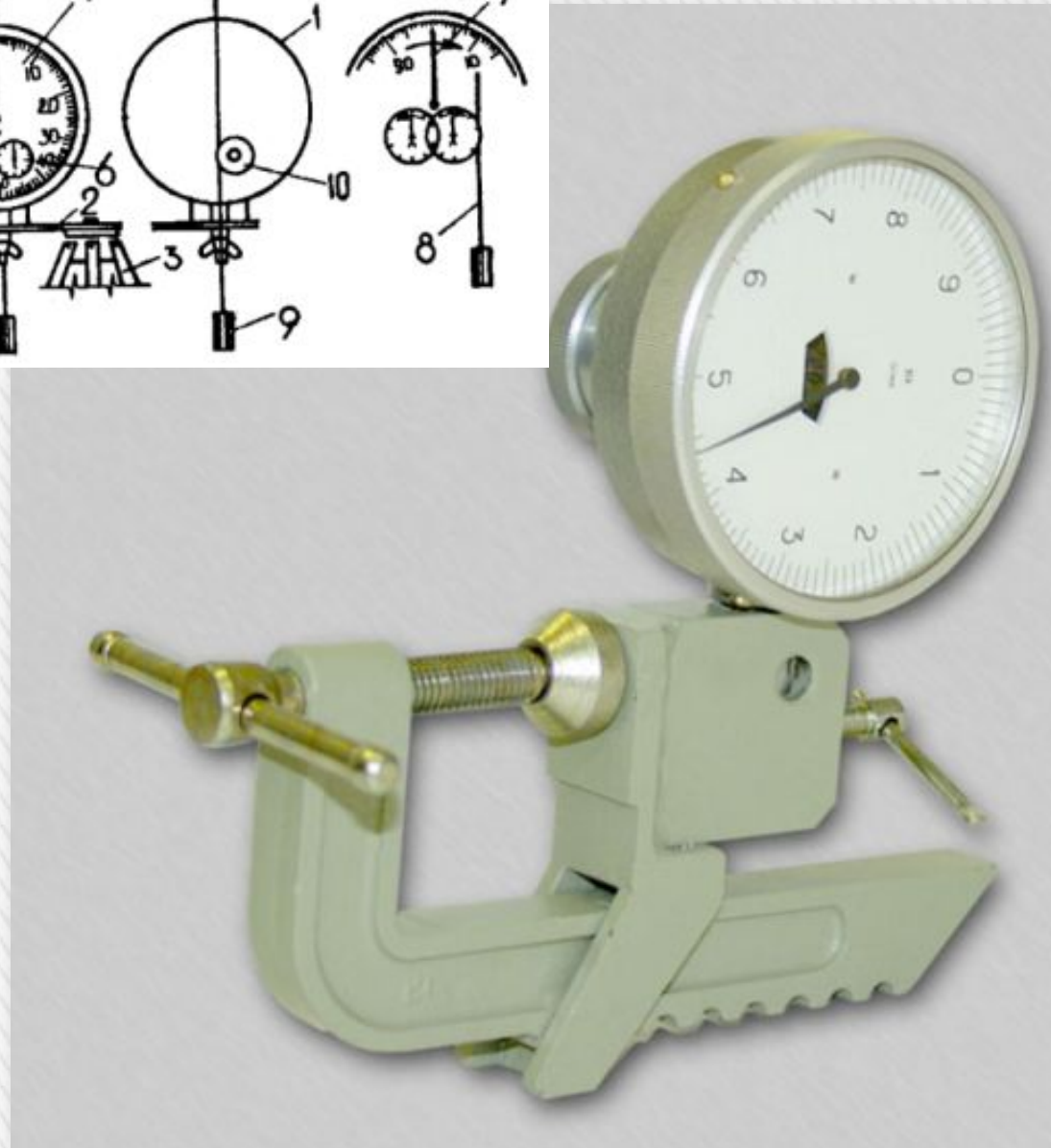
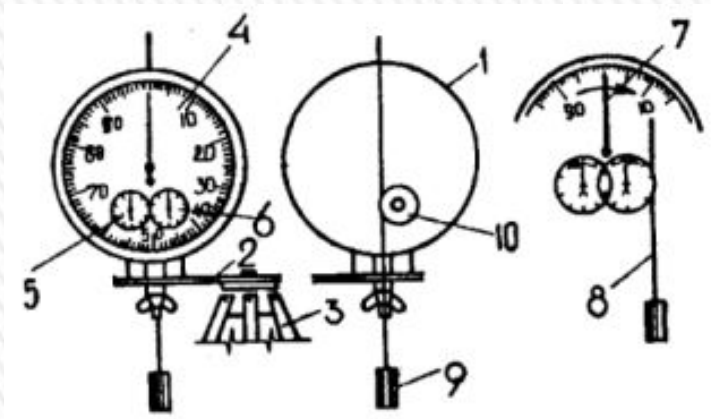
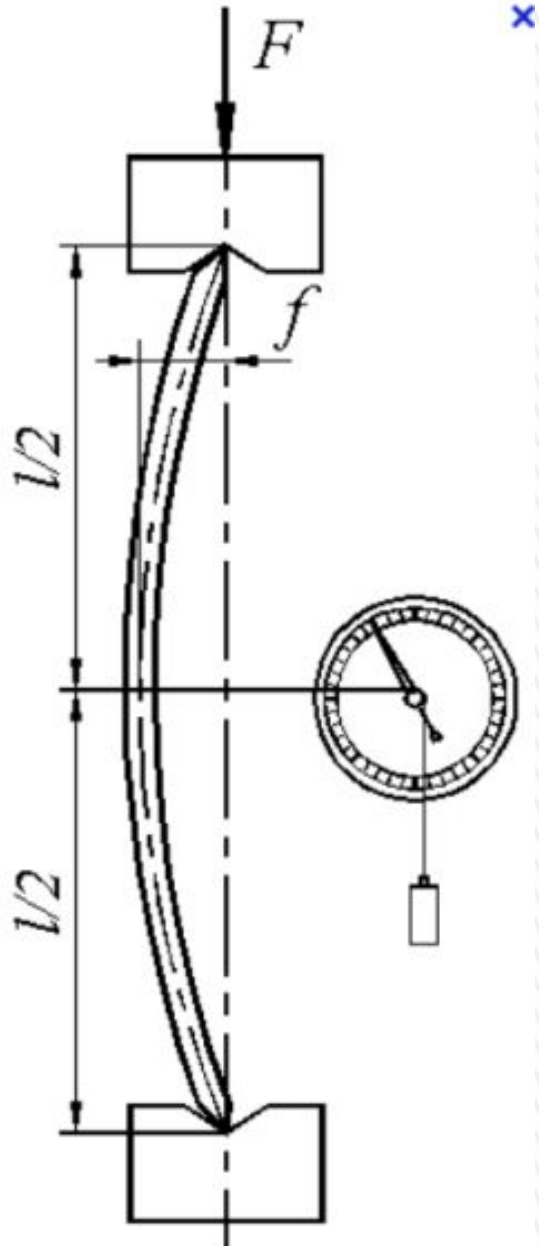
Прогибомер Аистова-Овчинникова - 6ПАО

Используется 3 шкалы : 0,01 мм, 1 мм и 1 см)



Прогибомер Максимова ПМ

1 шкала (0,01 мм) и счетчик оборотов (1 оборот- 1 мм).

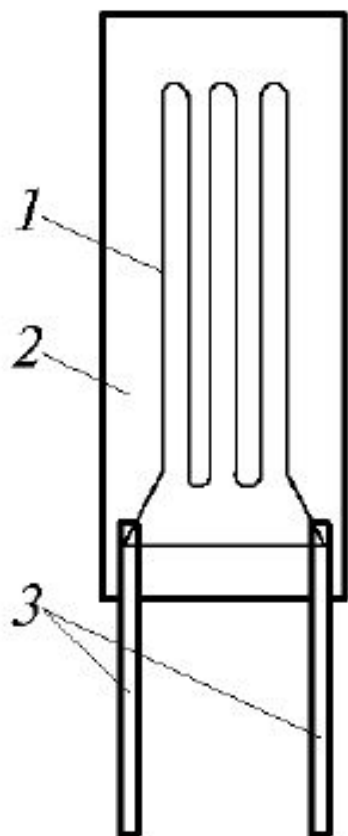


Системы измерения деформаций

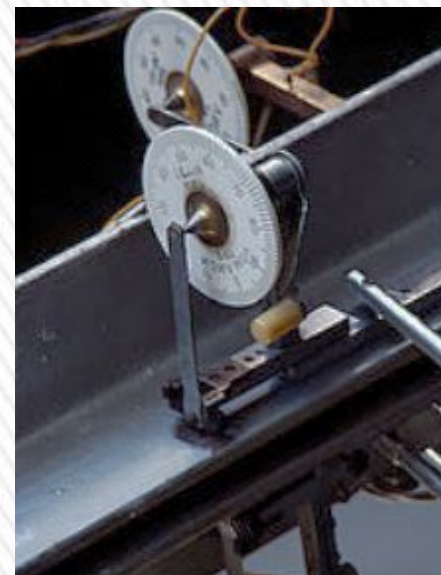
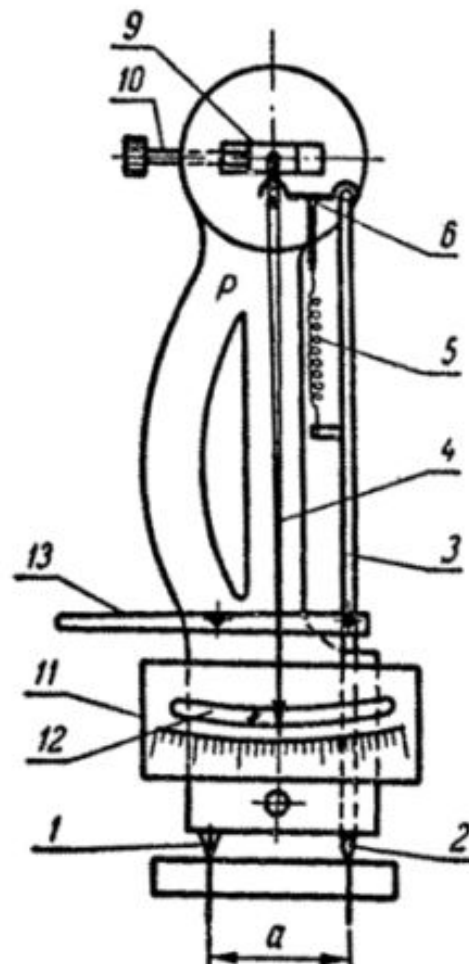
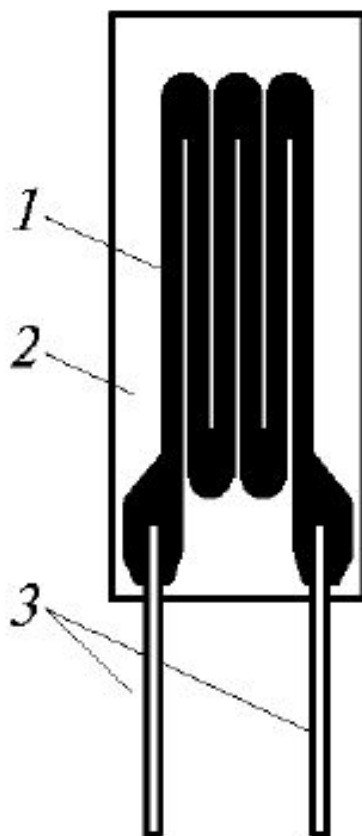
Деформации:

- тензорезисторы (удаленно)
- механическими приборами (индикаторы, прогибомеры).

а)



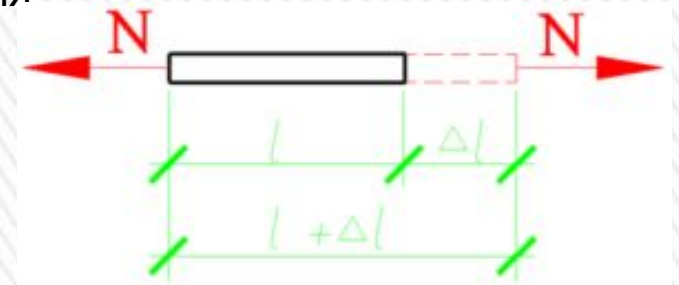
б)



Системы измерения напряженно-деформированного состояния

Для определения напряжений измеряют продольные деформации (удлинение, укорочение) и используя закон Гука находят напряжения

$$\sigma = E\varepsilon \quad \varepsilon = \frac{\Delta l}{l} \quad \sigma = E \frac{\Delta l}{l}$$



Продольные деформации можно определить с помощью устройств называемых тензодатчиками.

По принципу действия тензодатчики бывают двух типов:

- механические (Гуггенбергера, Аистова)
- электрические тензорезисторы сопротивления.

Механические тензодатчики больше пригодны для измерений в лабораторных условиях или при выполнении единичных измерений, а тензорезисторы эффективны при большом количестве измерений и в случае необходимости наблюдать удаленно.

Функционально тензодатчики состоят из трех основных частей:

- устройств, воспринимающих деформации
- устройств, передающих и увеличивающих деформации
- устройств для снятия отсчёта или регистрации показаний

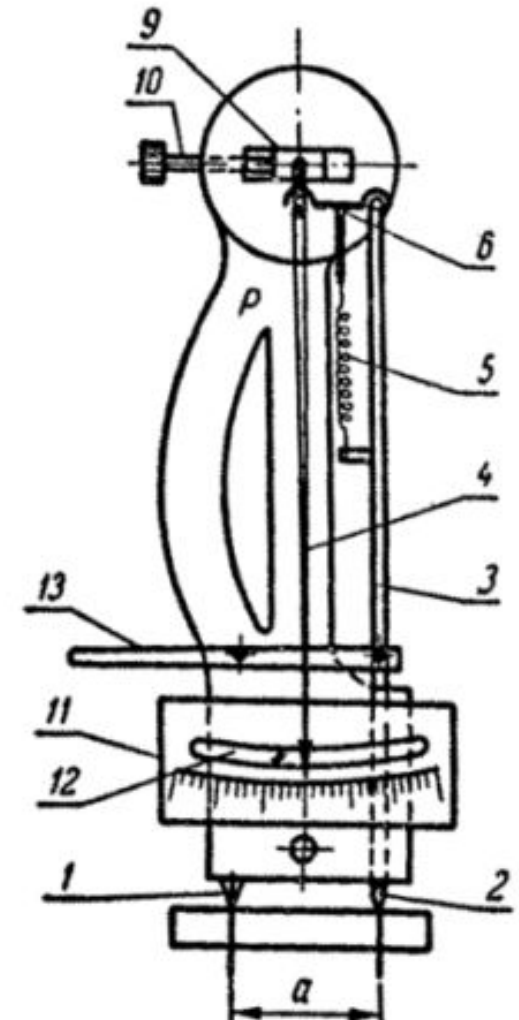
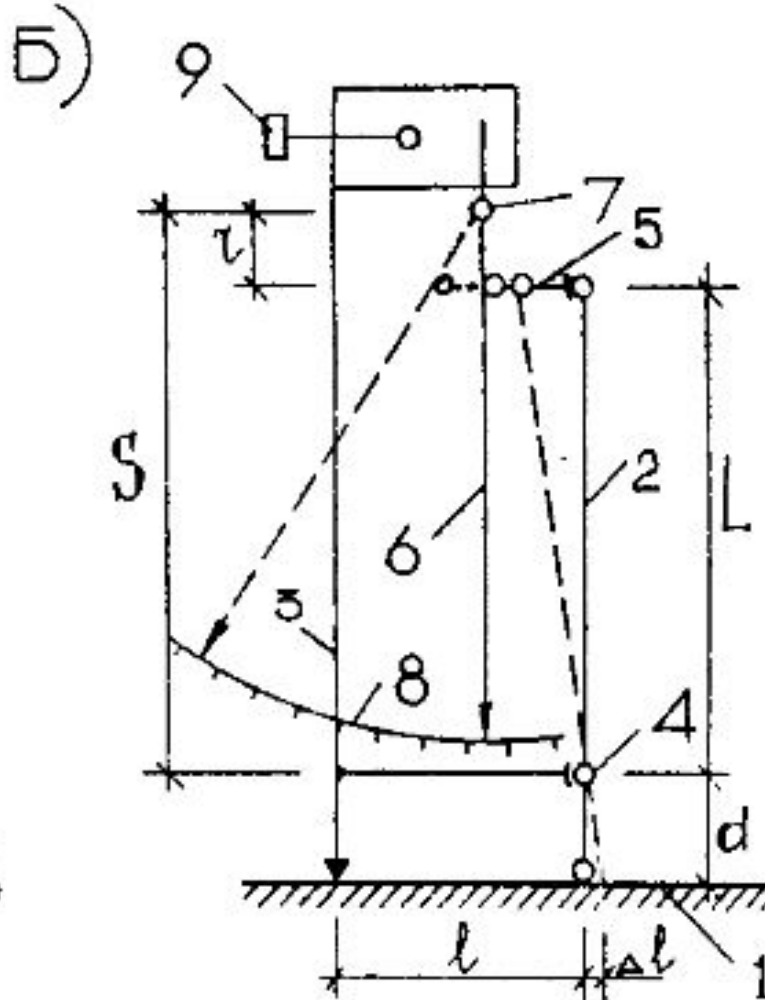
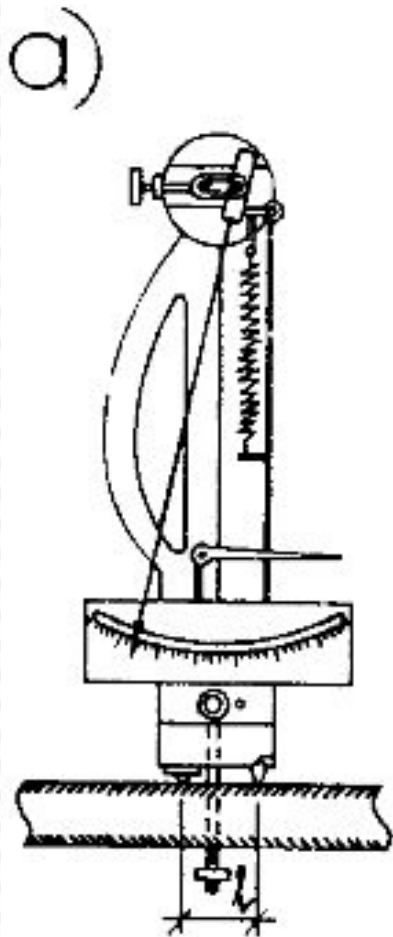


Механические тензометры - Гуггенбергера

В рабочем положении опирается подвижной и неподвижной опорой на поверхность исследуемого элемента. Деформации элемента через подвижную опору и систему рычагов передаются на измерительное устройство.

Цена деления прибора $0,001 \text{ мм} = 1 \text{ микрон}$.

Расстояние между подвижной и неподвижной опорой – база прибора.

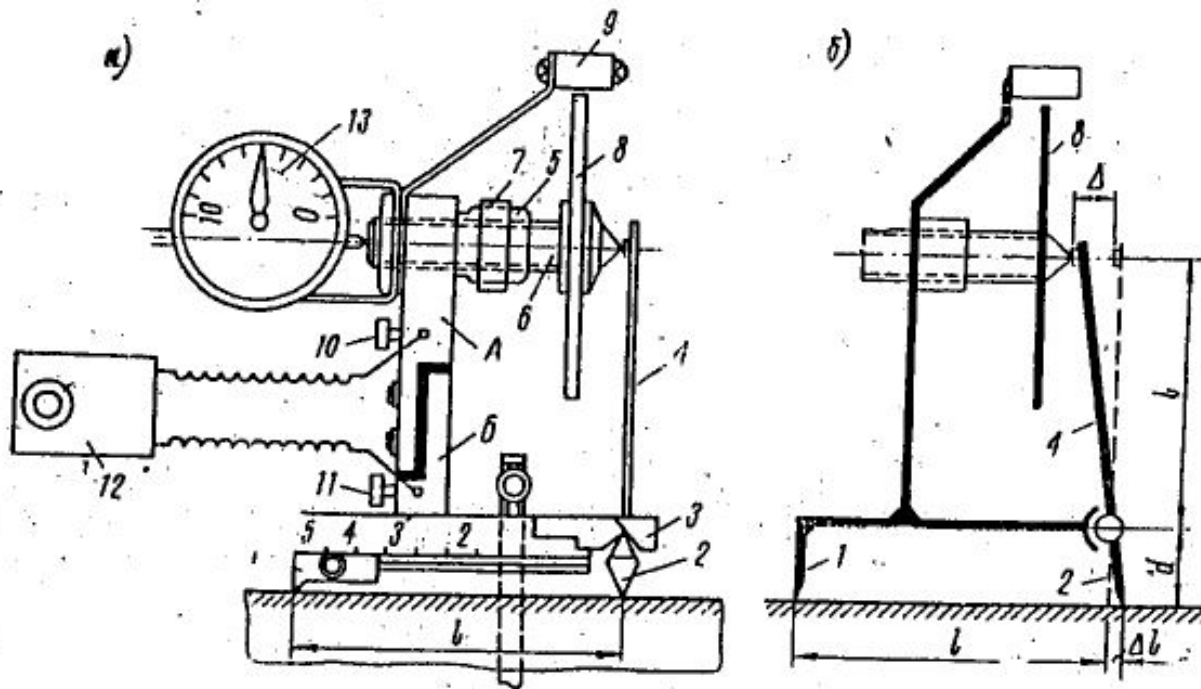


Механические тензометры - Аистова

В рабочем положении опирается неподвижной опорой подвижной призмой на поверхность исследуемого элемента. Основным измерительным устройством прибора является микрометрический винт.

Цена деления прибора $0,001 \text{ мм} = 1 \text{ микрон}$.

Расстояние между подвижной и неподвижной опорой – база прибора.



По сравнению с тензометром Гугенбергера, тензометр Аистова обладает более широким диапазоном измерения.

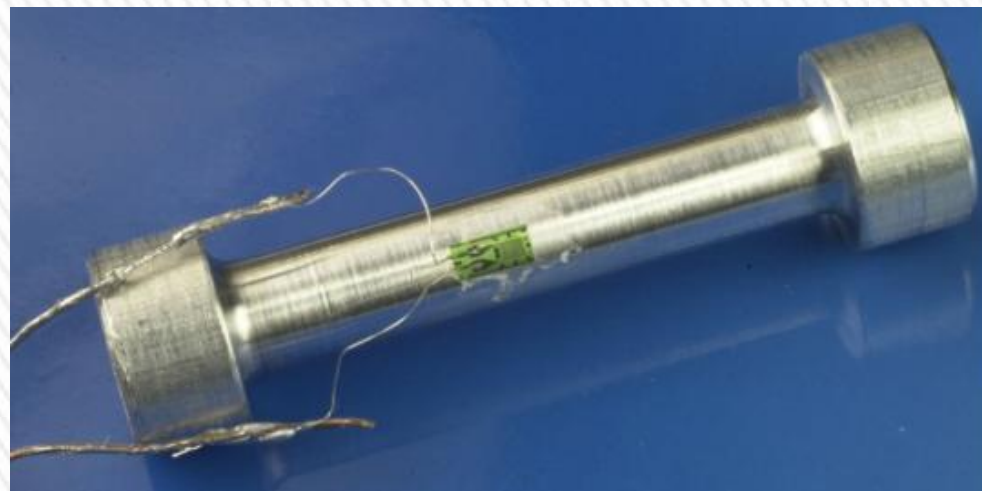
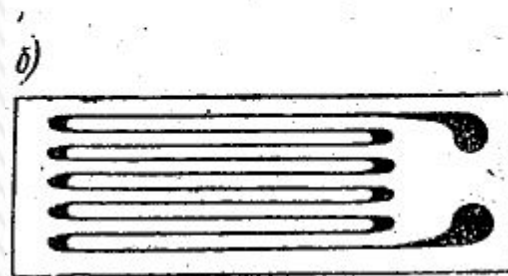
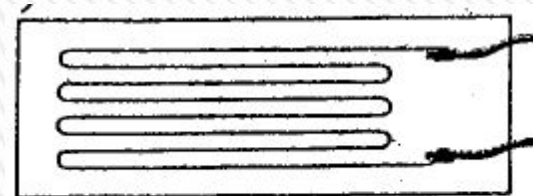
Электрические тензорезисторы сопротивления

Тензорезисторы представляют собой чувствительный элемент в виде петлеобразной проволоки или фольги, наклеенной на бумажную основу.

К концам проволоки припаяны выводы из более толстой проволоки – для подключения в сеть.

Сверху резистор покрыт защитным лаком.

Тензорезистор наклеивается на конструкцию и, при загрузке деформируется вместе с ней, при этом проволока меняет свое поперечное сечение и длину, а также одновременно меняется электрическое сопротивление проволоки.



Тензометрическая станция

Для преобразования данных тензодатчиков необходима тензометрическая станция.

Основные параметры тензостанций:

- количество каналов (датчиков)
- питание (напряжение возможность автономной работы)
- передача данных на ПК (USB, Wi-Fi)

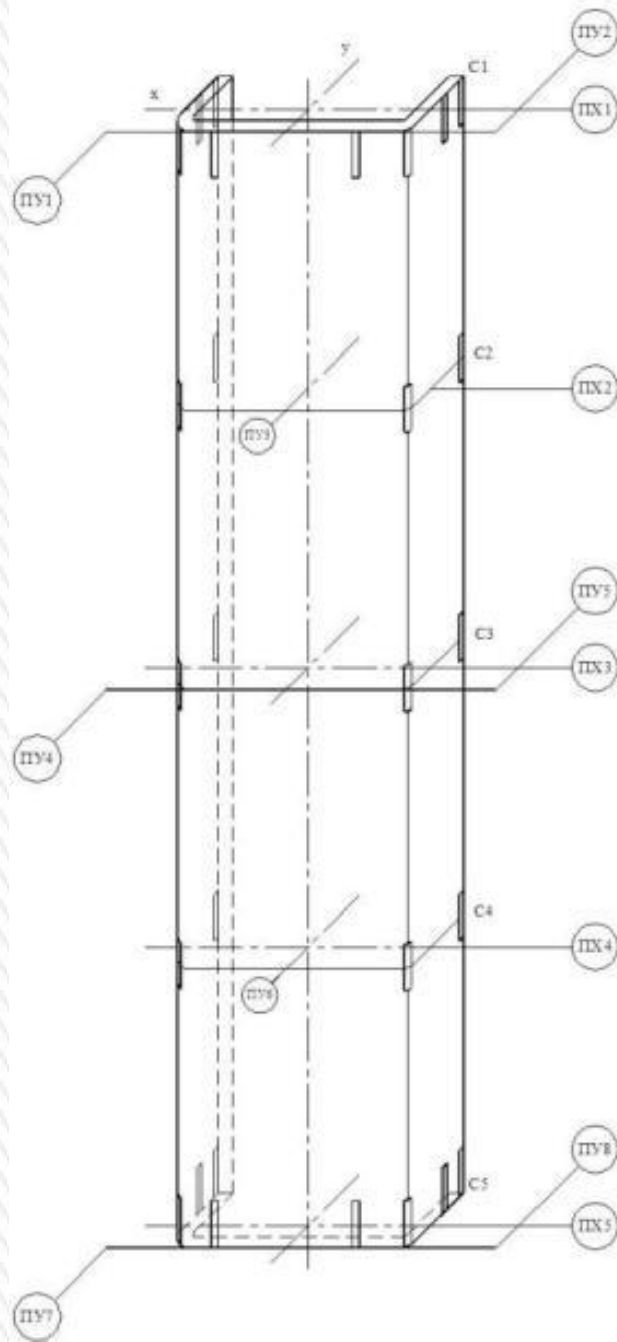


Организация тензометрических измерений

1. Разработать схему расположения датчиков на конструкции (элементе) (в местах максимальных напряжений и по главным осям) и определить количество датчиков.
2. Подобрать тип тензодатчиков в зависимости от материала конструкции
 - для стали база менее 20 мм,
 - для ЖБК и ДК база 50-70 мм.
3. Выбрать тензометрическую станцию
4. Установить тензодатчики
 - разметка и подготовка поверхности – зачистить до металлического блеска (сталь)
 - обезжирить поверхность уайт-спиритом или ацетоном
 - наклеить тензорезисторы на циакриновый клей (контакт)
6. Подключить тензодатчики в тензометрическую сеть по схеме, которая состоит из следующих элементов:
 - тензодатчики (рабочие и один компенсационный). Для учета температурных деформаций в схеме предусматривают компенсационный датчик, который наклеивается на тот же материал конструкций, но находящийся в спокойном состоянии. Некоторые модели тензодатчиков (самокомпенсированные) сами учитывают изменение температуры.
 - коса или шлейф (для соединения датчиков с тензостанцией).
 - тензометрическая станция + ПК
6. Снять начальные показания и вести наблюдения.



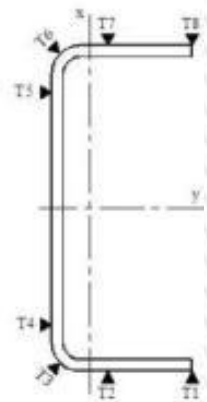
Организация тензометрических измерений



C2, C3, C4



C1, C5



Системы измерения

УСИЛИЙ

Динамометры:

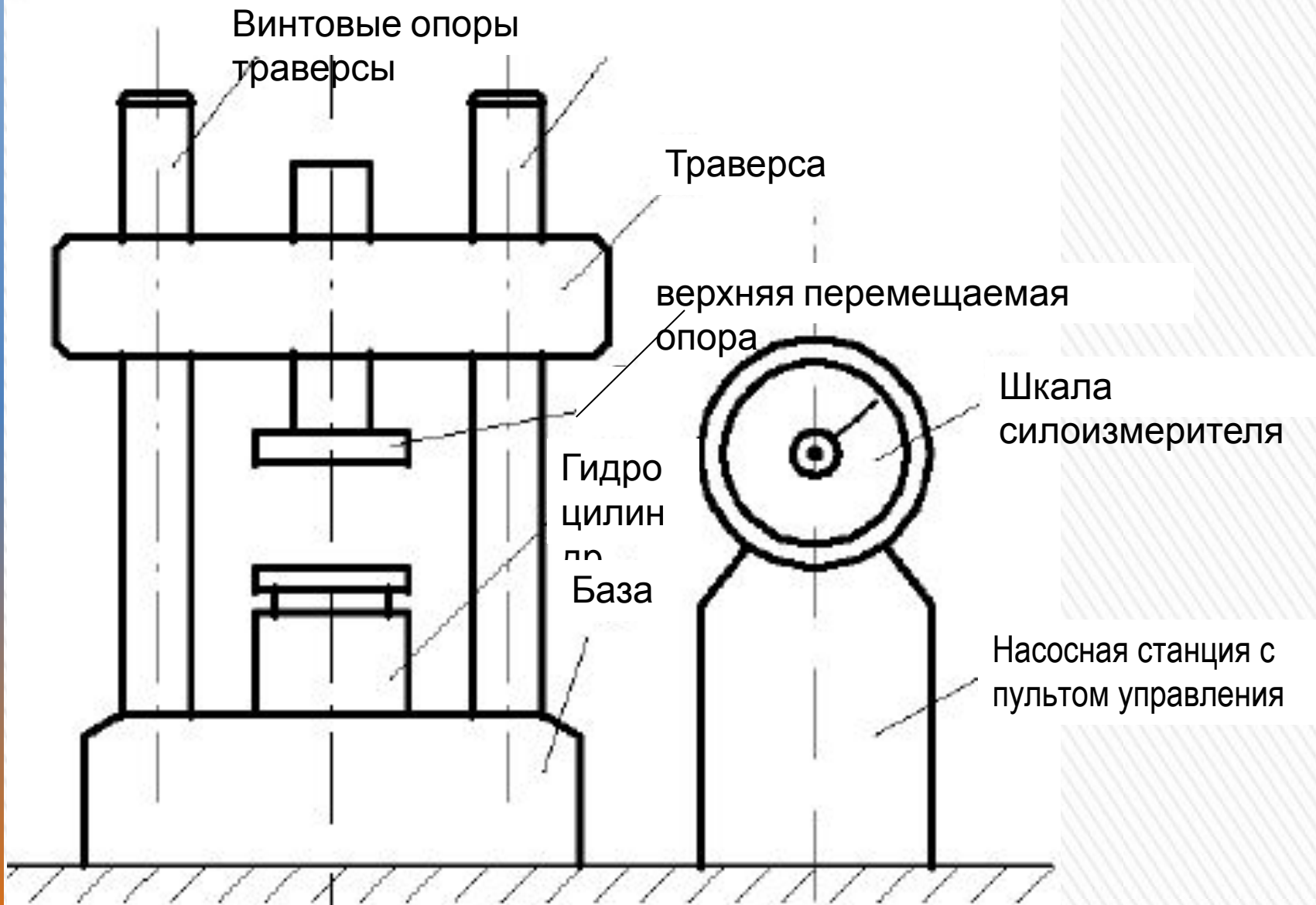
- электрические (на основе тензодатчиков)
- механические

По направлению работы – растяжение или сжатие



Гидравлические и механические испытательные машины

- позволяют проводить испытания на растяжение, сжатие и изгиб



Планирование эксперимента

До проведения испытаний обязательно составляется **программа испытаний** – *основной методический документ, в котором излагаются цели и методика испытаний, включая план, порядок проведения, а также используемая аппаратура.*

Программа испытаний, как правило включает:


1. Характеристика объекта испытания, цели и задачи исследования
2. Рабочие чертежи испытываемой конструкции.
3. Чертежи испытательного стенда.
4. Выбор схемы опирания – необходимо создать такие условия опирания конструкций, которые бы соответствовали фактическим (шарнирно-подвижная, шарнирно-неподвижная, заделка)
5. Выбор схемы загрузки конструкции:
 - при испытании серийных образцов – соответствие фактической
 - при приемочных испытаниях – наихудшая схема загрузки
 - при научно-исследовательских испытаниях должно достигаться то предельное состояние, которое подлежит изучению
6. Поверочные расчеты испытываемой конструкции с определением:
 - величины предельной (разрушающей) нагрузки P
 - величины нагрузки, при которой начнется нелинейная работа или развитие трещин
 - ожидаемых перемещений в точках измерения
7. Методика нагружения испытываемой конструкции:

Чем меньше шаг, тем чаще в процессе нагружения могут быть взяты отсчеты по приборам. Графики исследуемых характеристик строятся поэтому более четко (по большому числу точек), это особенно существенно при наличии нелинейной зависимости между нагрузкой и исследуемой характеристикой; с другой стороны, с уменьшением ступеней нагрузки возрастает их общее число, что делает процесс испытания более длительным и трудоемким. Учитывая эти положения, в каждом конкретном случае приходится находить оптимальное решение.

 - $(0,01 \div 0,05)P$ – начальное нагружение - необходимо для включения конструкции (вытяжка тяг, зазоры в опорах и пр.) и приборов в работу
 - $(0,1 \div 0,2)P$ – основной шаг нагрузки
 - $< 0,05P$ - уменьшенный шаг нагрузки - при приближении к предельной нагрузке
 - для неразрушающих испытаний – максимальную нагрузку, при которой в испытываемом объекте не должны развиваться остаточные деформации и, тем более, нарушения сплошности, которые в обычных условиях эксплуатации не могли бы появиться.
8. Подбор аппаратуры с необходимым диапазоном измерений
9. Выбор схемы расположения измерительной аппаратуры
10. Методы измерения



Подготовительные работы

1. Отбор образцов, маркировка и разметка образцов
2. Освидетельствование образцов:
 - детальные обмерные работы (геометрическая схема, пролет длина, высота, размеры сечений);
 - измерение начальных искривлений;
 - выявление дефектов и повреждений, которые могут оказать влияние на результаты:
 - для ЖБК – трещины, сколы, нарушение параметров армирования
 - для каменных конструкций – продольные и поперечные трещины, дефекты кладки
 - для МК – дефекты соединений, местные погнутости
 - для ДК – дефекты соединений, пороки
 - определение фактических свойств материалов неразрушающими или разрушающими методами
3. Установка и закрепление конструкции в стенде.
4. Установка измерительной аппаратуры (наклейка тензорезисторов, установка прогибомеров)
5. Установка силовой аппаратуры
6. Начальное нагружение - необходимо для включения конструкции (вытяжка тяг, зазоры в опорах и пр.) и приборов в работу и принимается 1-5% от испытательной нагрузки
7. Проверка работоспособности установки - трехкратным загрузением/разгрузкой (20-25% от расчетной) – при нестабильной работе – отладка (замена) приборов. 

Проведение испытаний

1. Снятие показаний при начальной нагрузке – нулевой отчет.
2. Пошаговое нагружение - выдержка - снятие показаний приборов (одновременно) - предварительная обработка результатов для определения момента наступления нелинейных деформаций.
3. Уменьшение шага нагрузки с наступлением нелинейной работы материала. Снятие показаний после стабилизации перемещений и деформаций. Время выдержки после каждой ступени нагружения зависит от материала конструкции:
 - МК – 15-30 минут
 - ЖБК – 12-24 часа
 - ДК – 12 часов и болееЕсли после выдержки деформации не стабилизируются, то необходимо увеличить время выдержки до их затухания. Важным фактором является контроль за постоянством усилий, прикладываемых к конструкции на каждом шаге. При нагружении гидравлическим способом требуется подкачка.
4. Регистрация предельной нагрузки. Резкий рост всех компонент деформаций.
5. Фиксация перемещений и углов закручивания при запредельных режимах работы.
6. Разгрузка образца.



Оформление результатов

На каждом шаге нагрузки проводится визуальное наблюдение за состоянием конструкции, фото и видеосъемка.

После окончания испытания выполняется статистическая обработка результатов и составляется отчет, содержащий:

- текстовую часть (описание и численные результаты);
- графическую часть (эпюры прогибов по длине элемента, эпюры напряжений в поперечном сечении; график – нагрузка-прогиб).

