

## Тема 3. Автоматические телефонные станции

### КЛАССИФИКАЦИЯ АТС

В зависимости от вида коммутируемых сигналов АТС разделяют на

- аналоговые
- цифровые.

В зависимости от используемых коммутационных приборов АТС подразделяются на:

АТСДШ – станции декадно-шаговые, использующие в качестве коммутационных приборов шаговые и декадно-шаговые приборы;

АТСК – станции координатные, использующие в качестве коммутационных приборов многократные координатные соединители (МКС);

АТСКЭ - станции квазиэлектронные, использующие в качестве коммутационных приборов герконы (герметизированные контакты);

АТСЭ – станции электронные, использующие в качестве коммутационных приборов электронные приборы.

### Тема 3. Автоматические телефонные станции КОММУТАЦИОННЫЕ ПРИБОРЫ АТС

Коммутационными приборами называют устройства, способные скачкообразно изменять проводимость электрических цепей. Различают приборы

- **контактные** - проводимость меняется путем замыкания и размыкания контактов, включенных в электрическую цепь
- **бесконтактные** – изменение проводимости достигается изменением какого-либо параметра одного из элементов электрической цепи (сопротивления, индуктивности или емкости).

В телефонии используются электромеханические и электронные коммутационные приборы. К электромеханическим коммутационным приборам относятся: электромагнитные реле, искатели, многократные координатные соединители, коммутационные приборы с герметизированными контактами.

## Тема 3. Автоматические телефонные станции КОММУТАЦИОННЫЕ ПРИБОРЫ АТС

### Электромагнитные реле

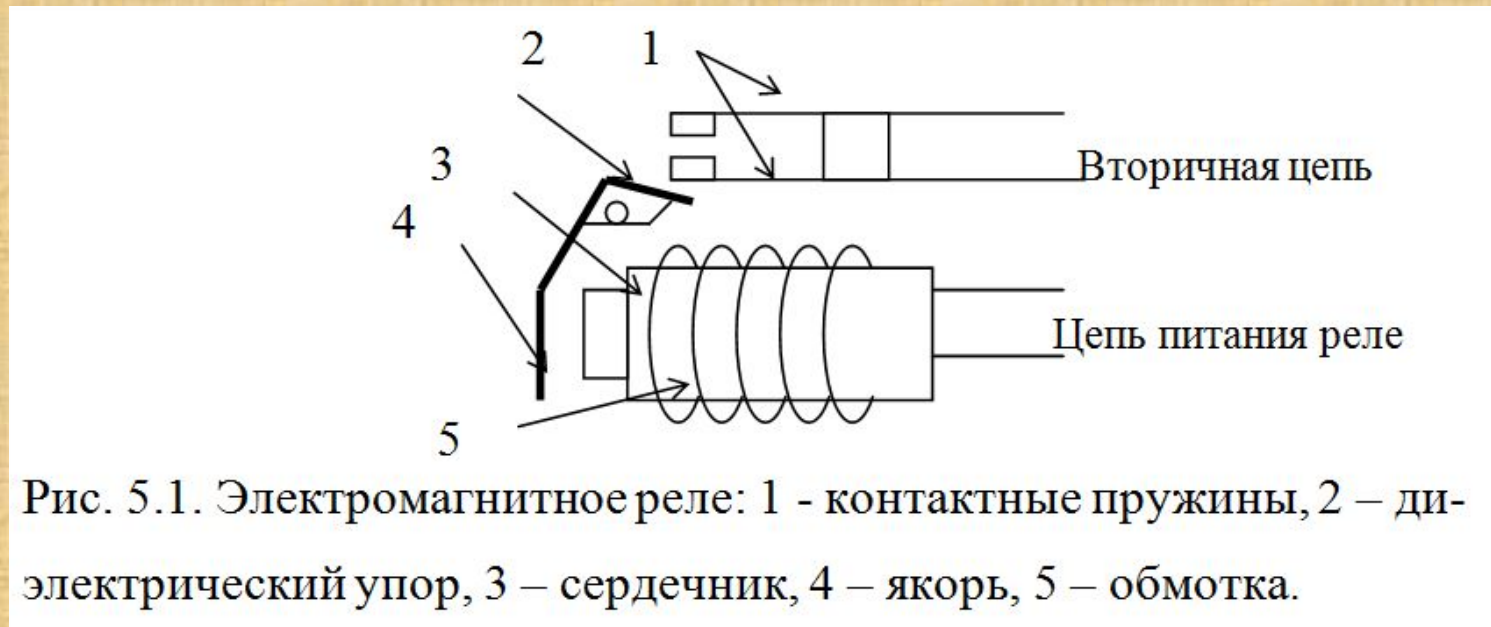


Рис. 5.1. Электромагнитное реле: 1 - контактные пружины, 2 – диэлектрический упор, 3 – сердечник, 4 – якорь, 5 – обмотка.

Существенными недостатками электромагнитных реле с открытыми контактами являются низкая надежность, малый срок службы и малое быстродействие. Этих недостатков лишены реле с герметизированными контактами – герконы. Контактные группы герконов выполняются в стеклянном баллоне, заполненном инертным газом. Для уменьшения контактного сопротивления контактирующие поверхности герконов покрывают золотом или специальными сплавами.

# Тема 3. Автоматические телефонные станции КОММУТАЦИОННЫЕ ПРИБОРЫ АТС

## Шаговые искатели

Электромеханические искатели – приборы с одним входом и  $m$  выходами и способные подключать вход к любому из выходов

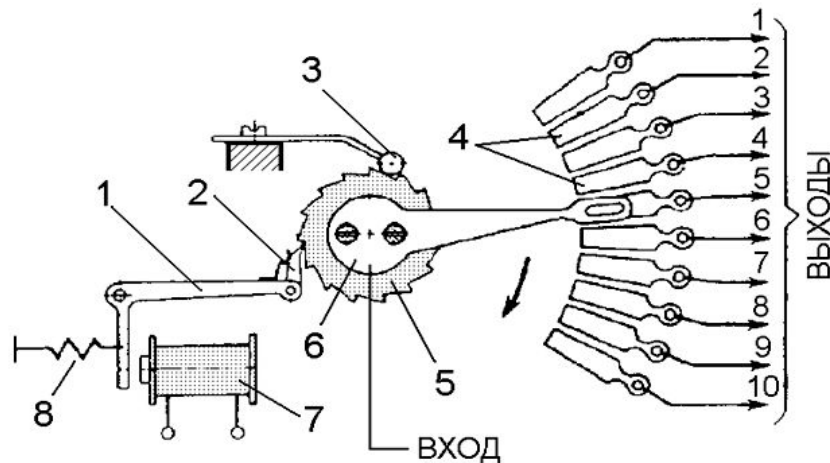
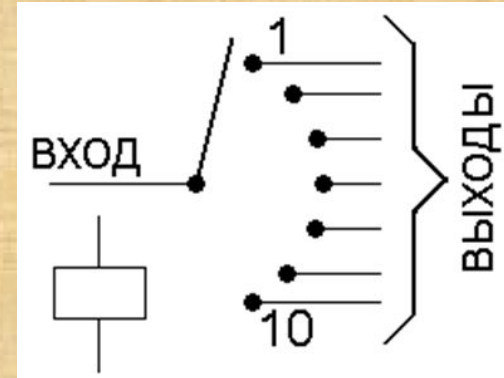


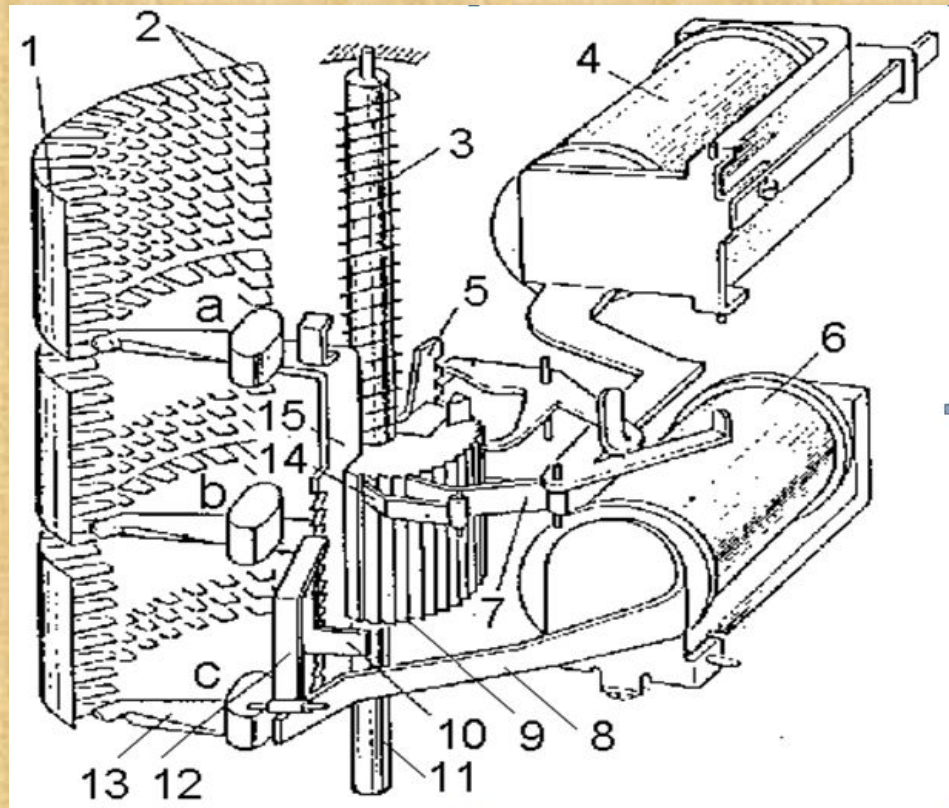
Рис. 5.3. Устройство шагового искателя: 1 – якорь; 2 – собачка; 3 – стопорная собачка; 4 – ламели; 5 – храповик; 6 – щетка; 7 – электромагнит; 8 – возвратная пружина.

Электромеханический искатель (рис.5.3.) имеет три основные части:

- подвижную щетку (ротор), к которой подключается вход искателя;
- неподвижные и изолированные друг от друга ламели (статор), образующие контактное поле, к которым подключены выходы;
- движущий механизм.

# Тема 3. Автоматические телефонные станции КОММУТАЦИОННЫЕ ПРИБОРЫ АТС

## Декадно-шаговые искатели



Декадно-шаговый искатель (рис. 5.4.) включает в себя: 1 – секция «а» статора; 2 – ламели; 3 – спиральная возвратная пружина; 4 – электромагнит вращения; 5 – направляющая гребенка; 6 – электромагнит вращения; 7 – движущая собачка вращения; 8 – якорь электромагнита подъема; 9 – храповой полуцилиндр; 10 – стопорная собачка подъема; 11 – ось ротора; 12 – движущая собачка подъема; 13 – щетка; 14 – стопорная собачка вращения; 15 – зубчатая рейка.

# Тема 3. Автоматические телефонные станции КОММУТАЦИОННЫЕ ПРИБОРЫ АТС

## Множественные координатные соединители



Рис. 5.5. Принцип установления соединения множественным координатным соединителем

Если к вертикальным шинам матрицы подключить входы, а к горизонтальным – выходы, то в местах пересечения шин создаются коммутационные точки, позволяющие соединить вход с любым выходом.

# Тема 3. Автоматические телефонные станции КОММУТАЦИОННЫЕ ПРИБОРЫ АТС

## Многократные координатные соединители

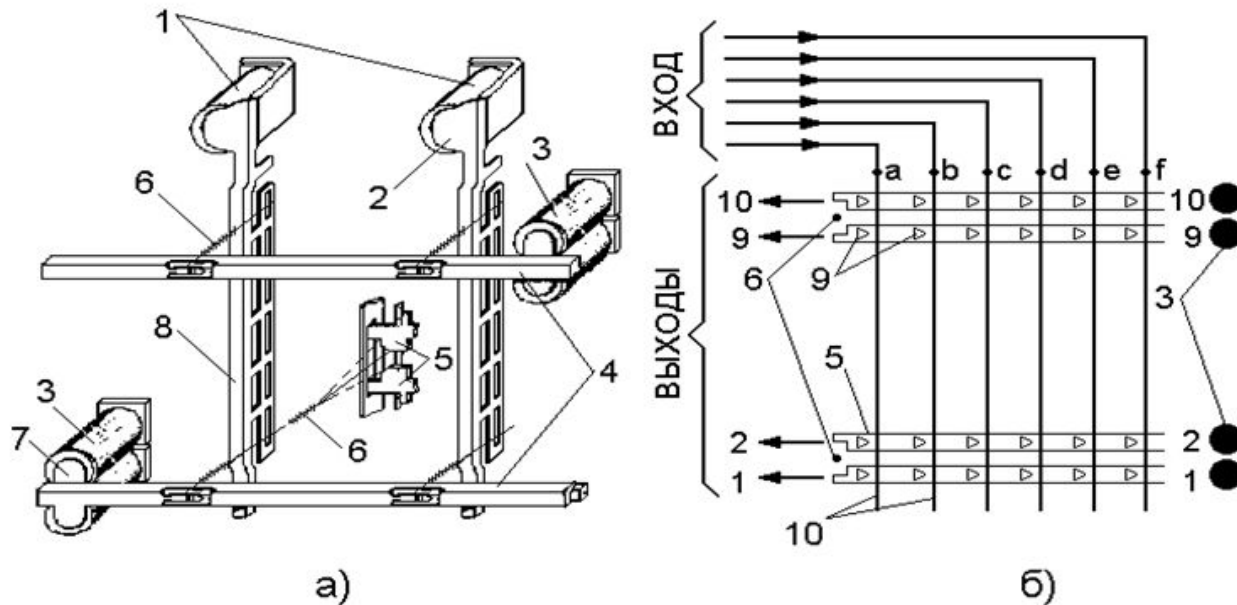


Рис. 5.6. Многократный координатный соединитель: а – элементы конструкции; б – функциональная схема вертикального блока; 1 - удерживающие электромагниты; 2 - якорь удерживающего электромагнита; 3 – выбирающие электромагниты; 4 - выбирающие рейки; 5 - гетинаксовый упор; 6 - выбирающие пальцы; 7 - якорь выбирающего электромагнита; 8 - вертикальная планка якоря; 9 - подвижные контактные пружины; 10 - неподвижные вертикальные струны.

# Тема 3. Автоматические телефонные станции КОММУТАЦИОННЫЕ ПРИБОРЫ АТС

## Многократные координатные соединители

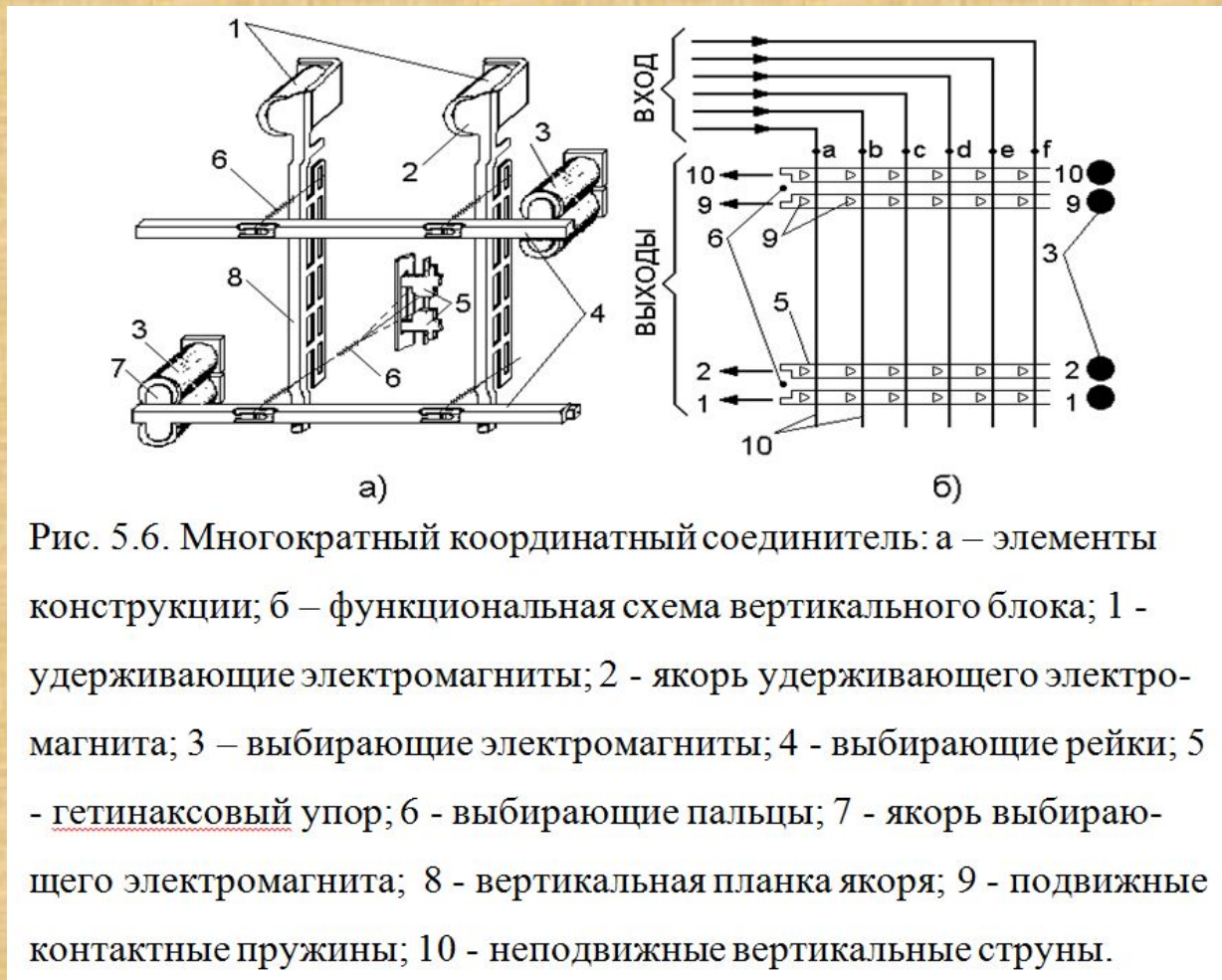


Рис. 5.6. Многократный координатный соединитель: а – элементы конструкции; б – функциональная схема вертикального блока; 1 - удерживающие электромагниты; 2 - якорь удерживающего электромагнита; 3 – выбирающие электромагниты; 4 - выбирающие рейки; 5 - гетинаксовый упор; 6 - выбирающие пальцы; 7 - якорь выбирающего электромагнита; 8 - вертикальная планка якоря; 9 - подвижные контактные пружины; 10 - неподвижные вертикальные струны.

Конструктивно представляет собой коллективное реле с большим числом контактных групп, работающих на замыкание. В отличие от контактных, где используются МКС релейного типа, в квазиэлектронных коммутация осуществляется с помощью герконовых реле



## Тема 3. Автоматические телефонные станции КОММУТАЦИОННЫЕ ПРИБОРЫ АТС

### Многократные координатные соединители

В АТСЭ МКС реализуются на бесконтактных (электронных) элементах. Принцип построения схемы коммутации аналогичен схеме соединителей на герконах. Отличие заключается в том, что в точках пересечения подключаются не герконы, а электронные ключи. Состояние ключей определяется сигналами специального устройства управления.

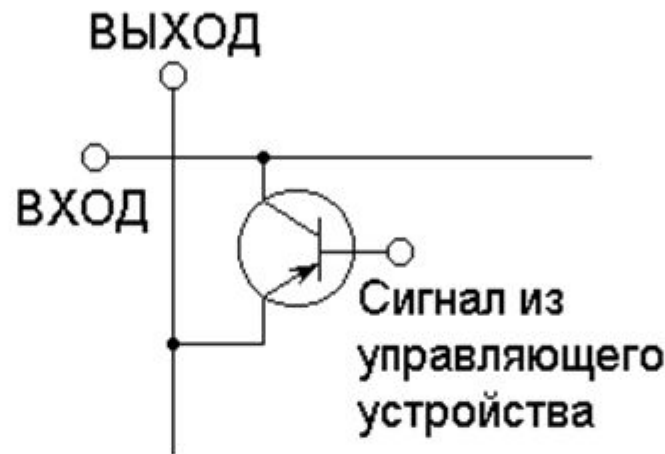
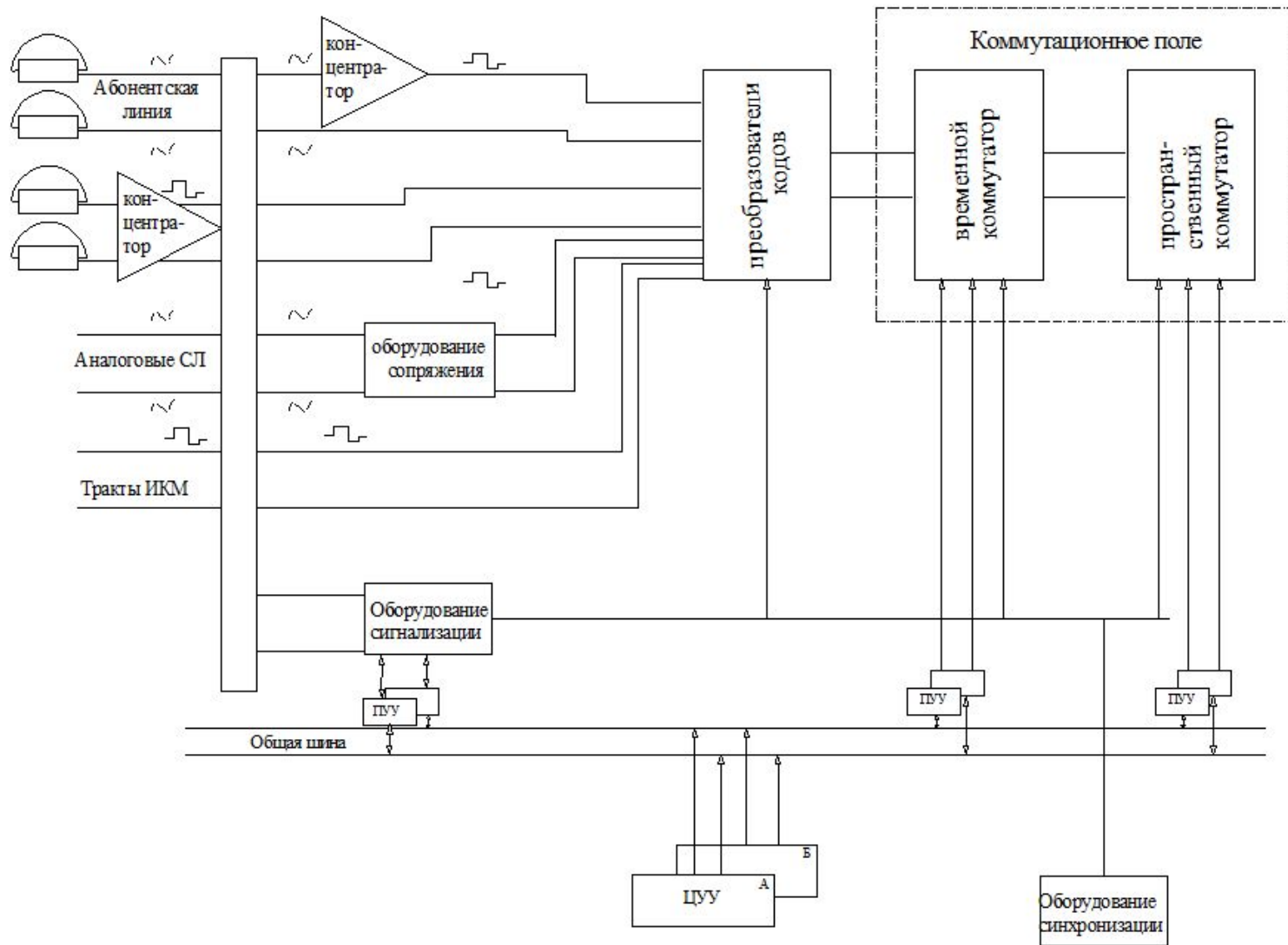


Рис.5.9. Схема электронного ключа на транзисторе

# Тема 3. Автоматические телефонные станции ЭЛЕКТРОННЫЕ АТС



Основные функциональные узлы станции включают:

- коммутационное поле,
- центральное управляющее устройство (управляющий вычислительный комплекс),
- преобразователи кодов,
- концентраторы,
- оборудование сопряжения с другими АТС,
- оборудование сигнализации,
- оборудование синхронизации.

Рис. 5.10. Упрощенная структурная схема станции

### Тема 3. Автоматические телефонные станции ЭЛЕКТРОННЫЕ АТС

Коммутационное поле предназначено для соединения ИКМ-трактов в фиксированные временные интервалы. В зависимости от емкости станции оно строится по структуре В-В (время-время) или В-П-В (время - пространство- время). Для преобразования аналогового телефонного сигнала с полосой частот 0,3-3,4 кГц в цифровой сигнал используется импульсно-кодовая модуляция (ИКМ).

Преобразователи кодов преобразуют сигнал линейного кода тракта ИКМ в сигнал двоичного кода, применяемый на станции, и выполняют обратное преобразование.

Центральное управляющее устройство (ЦУУ), осуществляет управление станцией. Состоит из двух ЭВМ, работающих в режиме разделения нагрузки, и периферийных управляющих устройств (ПУУ). Центральное управляющее устройство выполняет функции по обнаружению заявок на обслуживание со стороны входящих и исходящих линий, нахождению промежуточных путей в коммутационном поле, определению вида требуемой сигнализации, формированию и выдаче команд управления и контроля, определению и локализации неисправностей. Кроме того, ЦУУ обеспечивает выполнение дополнительных видов обслуживания, тарификацию разговоров и учет телефонной нагрузки. Две ЭВМ ЦУУ работают с разделением нагрузки, регулярно обмениваясь оперативной информацией по специальному каналу межмашинной связи. При остановке одной из ЭВМ другая берет на себя всю нагрузку.

## Тема 3. Автоматические телефонные станции ЭЛЕКТРОННЫЕ АТС

Концентраторы представляют собой абонентскую ступень. В них осуществляется аналого-цифровое и цифро-аналоговое преобразование речи и концентрация нагрузки. Местные концентраторы устанавливаются непосредственно на ЭАТС, а выносные — в местах сосредоточения абонентов. Концентраторы связаны с остальным оборудованием станции трактами ИКМ. Концентратор передает и принимает речевую информацию от телефонных аппаратов и осуществляет контроль абонентских линий в исходящем и входящем направлениях.

Оборудование сопряжения предназначено для подключения аналоговых соединительных линий к АТС других типов (АТСДШ, АТСК), аналого-цифрового и цифро-аналогового преобразования сигналов.

Оборудование сигнализации формирует линейные сигналы и сигналы управления которыми обмениваются станции между собой для установления соединений и их контроля по соединительным линиям.

Оборудование синхронизации генерирует и распределяет тактовые импульсы по всему оборудованию станции для обеспечения его синхронной работы на всех этапах соединений.

# Тема 3. Автоматические телефонные станции ЭЛЕКТРОННЫЕ АТС

## Принципы установления соединения на ЭАТС

Формирование на станции ИКМ сигналов включает три этапа: дискретизация аналогового сигнала (речи); двоичное кодирование амплитуды выборки; временное разделение кодированных сигналов нескольких каналов.

В ЭАТС выборки формируются со стандартной частотой дискретизации 8000 Гц, т.е. каждые 125 мкс. Амплитуды полученных выборок измеряются, и результат каждого измерения выражается с помощью двоичного кода из 8 бит, что позволяет определить 256 различных значений аналогового сигнала во всем его динамическом диапазоне. В одном интервале размещают последовательно друг за другом закодированные выборки 32 каналов. Этот интервал, равный 125 мкс, называется циклом ИКМ. Промежуток времени, в течение которого посылают 8 бит одной выборки речи, называют временным интервалом (ВИ).

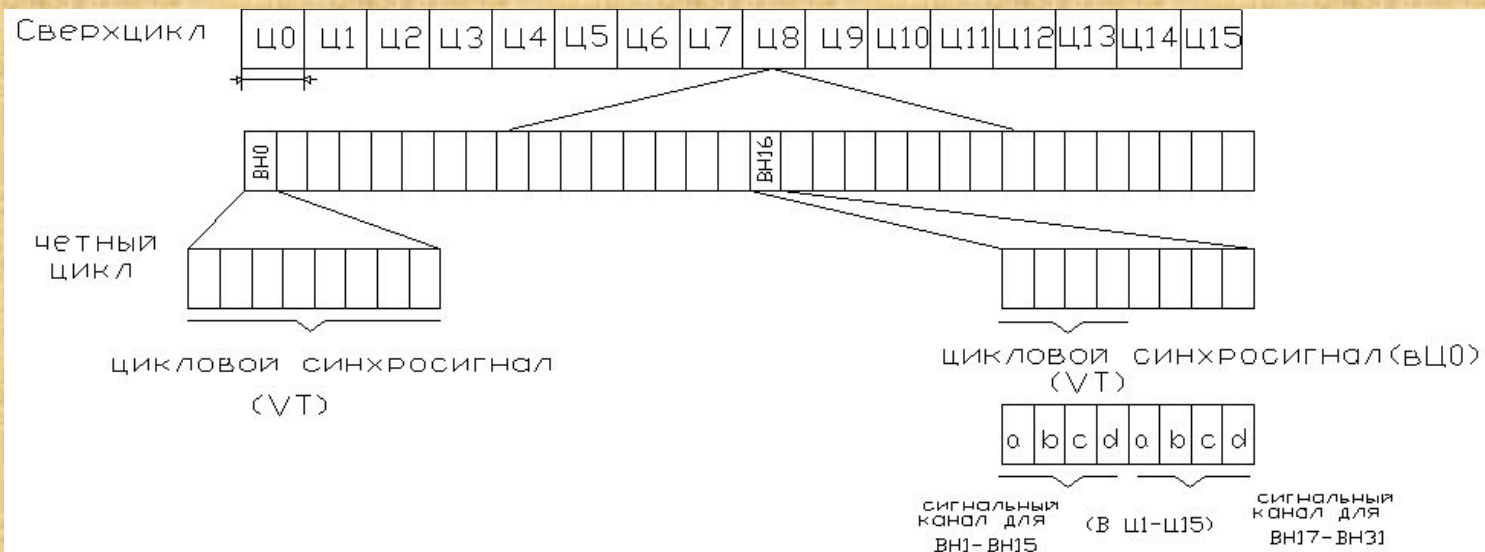


Рис. 5.11. Нумерация временных интервалов в цикле

# Тема 3. Автоматические телефонные станции ЭЛЕКТРОННЫЕ АТС



Нумерация ВИ в цикле - ВИ0-ВИ31. Интервал ВИ0 используется для передачи синхросигналов, ВИ16 — сигналов управления, а остальные — для организации 30 телефонных каналов.

Циклы образуют сверхцикл. Организация сверхциклов связана с тем, что сигналы управления для каждого телефонного канала передаются не в каждом цикле, а один раз в сверхцикле. При этом в каждом цикле интервал ВИ16 содержит сигналы управления для двух телефонных каналов. Интервал ВИ0 каждого четного цикла используется для передачи сигнала цикловой синхронизации, а ВИ16 нулевого цикла — для передачи сверхцикловой синхронизации.

## Тема 3. Автоматические телефонные станции ЭЛЕКТРОННЫЕ АТС

### Принципы временной коммутации

Принцип временной коммутации заключается в перестановке канальных временных интервалов в пределах цикла ИКМ так, чтобы временной интервал входящего канала, например пятый, попал на место временного интервала исходящего канала, например десятого.



Рис. 5.12. Принцип временной коммутации

Техническая реализация этого принципа основывается на использовании оперативного запоминающего устройства (ОЗУ), информация в которое записывается в порядке подключения входящих каналов, а считывается в порядке подключения исходящих каналов.

### Тема 3. Документальная электросвязь

## ТЕЛЕГРАФНАЯ СВЯЗЬ

Телеграфная связь предназначена для двусторонней передачи дискретных сообщений (телеграмм). Широкое использование телеграфной связи, объясняется, прежде всего, ее документальностью, которая заключается в представлении принятого сообщения в форме документа, имеющего юридическую силу.

Двусторонняя передача сообщений обуславливает необходимость иметь на каждой из сторон и передатчики и приемники, которые объединяются в одно устройство – телеграфный аппарат. Буквопечатающие телеграфные аппараты называют телетайпами.

При передаче вся информация печатается на бумажный носитель. В принимающем аппарате информация также может регистрироваться на печатный документ и на перфоленту. Все телетайпные аппараты являются обратимыми, то есть могут работать и как передатчики, и как приемники информации.

Большинство телетайпных аппаратов имеют алфавитно-цифровую клавиатуру, печатающее устройство, реперфораторную приставку (перфоратор ленты) и транзиттерную приставку (считыватель с перфоленты).

По типу печатающего устройства телетайпы делятся на *ленточные* и *рулонные*. В ленточных телетайпах печать информации производится на узкую бумажную ленту шириной 10 мм, а в рулонных телетайпах — на рулонную бумагу шириной 210 мм.



## Тема 3. Документальная электросвязь

### ТЕЛЕГРАФНАЯ СВЯЗЬ

#### Сообщения и сигналы в телеграфии

Сообщения и сигналы в телеграфе являются дискретными. Знаки текста передаются в виде кодовых комбинаций импульсов. Каждый знак информации кодируется пятью разнополярными прямоугольными электрическими импульсами.

Р	О	Д	И	Н	А
10001	01111	00101	01001	01110	00001

Процесс преобразования знака сообщения в кодовую комбинацию осуществляется в телеграфном аппарате. Телеграфный аппарат позволяет работать на русском или латинском алфавите, передавать цифры и служебные знаки. Для этого телеграфные аппараты имеют 3 регистра. На его клавиши нанесены 32 знака. Использование того или иного вида знака определяется 3-мя клавишами, нажатие которых обеспечивает включение того или иного регистра.

# Тема 3. Документальная электросвязь

## ТЕЛЕГРАФНАЯ СВЯЗЬ

### Структурная схема систем телеграфной связи

Преобразование включает в себя 3 этапа: кодирование; распределение информации во времени; последовательное преобразование элементов в электрические импульсы и передача их в канал. На приемной стороне осуществляется обратное преобразование.

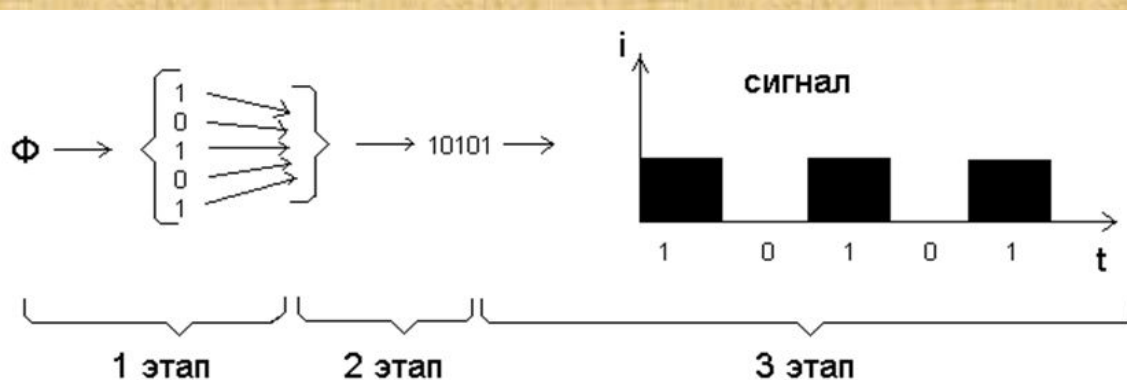


Рис. 6.1. Последовательность преобразования буквы  $\Phi$  в сигнал

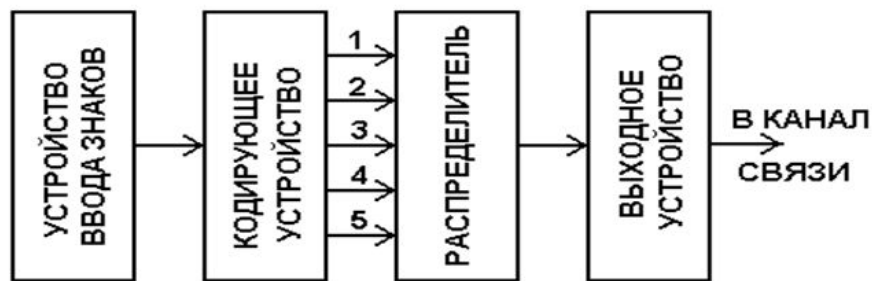


Рис. 6.2. Структурная схема передающего устройства

### Тема 3. Документальная электросвязь

## ТЕЛЕГРАФНАЯ СВЯЗЬ

#### Согласование работы передатчика и приемника

Для нормальной работы приемника необходимо чтобы его работа по скорости и времени начала работы была согласована с работой передатчика.

Для передачи телеграфных сигналов используется Старт-стопный метод телеграфирования. Распределители могут находиться в одном из 2-х состояний - "Стоп" или "Работа". Информация о начале работы передатчика передается в виде специального служебного импульса "Старт", переводя приемник также в состояние "Работа". Затем происходит передача и прием кодовых импульсов. Работа передатчика заканчивается формированием сигнала "Стоп". По сигналу "Стоп" останавливается и приемник. Длительность стартовой и кодовых посылок одинакова, а стоповой – в полтора раза больше. Стартовая посылка бестоковая, в то время как остальные - токовые. Это позволяет приемнику различать начало и конец кодовой комбинации. Затем цикл передачи повторяется.



Рис.6.5. Последовательность элементов телеграфного сигнала

# Тема 3. Документальная электросвязь

## ТЕЛЕГРАФНАЯ СВЯЗЬ

### Виды сигналов, применяемых в телеграфии

Для передачи телеграфных сообщений применяют два вида сигналов:

- сигналы постоянного тока;
- сигналы переменного тока.

При телеграфировании постоянным током, передатчики и приемники рассчитаны на работу двоичными однополюсными или двухполюсными сигналами

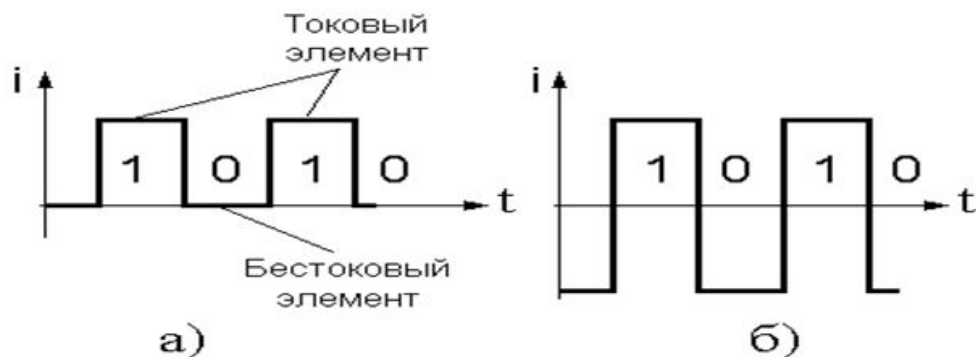


Рис. 6.6. Телеграфный сигнал: а – однополюсный; б – двухполюсный

Для передачи информации с помощью переменного тока осуществляется его модуляция телеграфными сигналами, а на приемной стороне обратный процесс – демодуляция.

Различают следующие виды частотного телеграфирования:

1. Тональное – в полосе частот от 300 до 3400 Гц (ТТ);
2. Надтональное - в полосе частот свыше 3400 Гц (НТ);
3. Подтональное - в полосе частот ниже 300 Гц (ПТ).

### Тема 3. Документальная электросвязь ФАКСИМИЛЬНАЯ СВЯЗЬ

Факсимильная связь (facsimile communication) — процесс дистанционной передачи неподвижных изображений и текста. Основной ее функцией является передача документов с бумажных листов отправителей на бумажные листы получателей. В основе использования факсимильного метода лежит тот факт, что различные участки поверхности изображения имеют разные коэффициенты отражения света.



Рис. 6.7. Структурная схема тракта факсимильной связи

В состав передатчика входят: анализирующее устройство, устройство преобразования сигналов передатчика, устройство синхронизации и фазирования. В состав приемника входят: устройство преобразования сигналов приемника; синтезирующее устройство; устройство синхронизации и фазирования.

### Тема 3. Документальная электросвязь ФАКСИМИЛЬНАЯ СВЯЗЬ

Оригинал, подлежащий передаче, разбивается на элементарные площадки  $a_0$ , каждая из которых характеризуется однородной функцией оптической плотности  $D(x, y)$ .

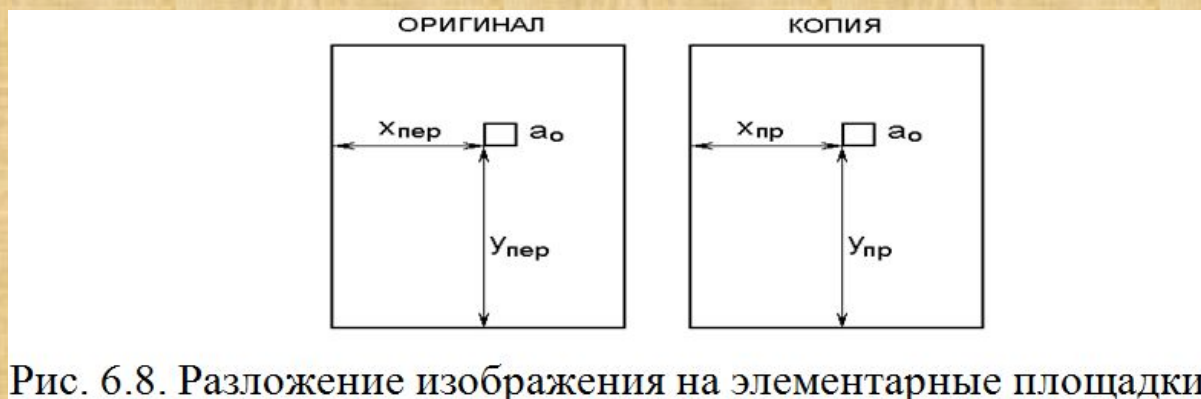


Рис. 6.8. Разложение изображения на элементарные площадки

### Тема 3. Документальная электросвязь ФАКСИМИЛЬНАЯ СВЯЗЬ

Анализирующее устройство передатчика преобразует плотности отдельных площадок в пропорциональные по величине электрические сигналы  $I(t)$  - видеосигналы. Очередность выделения электрических площадок обеспечивается развертывающим устройством, которое формирует растровую развертку

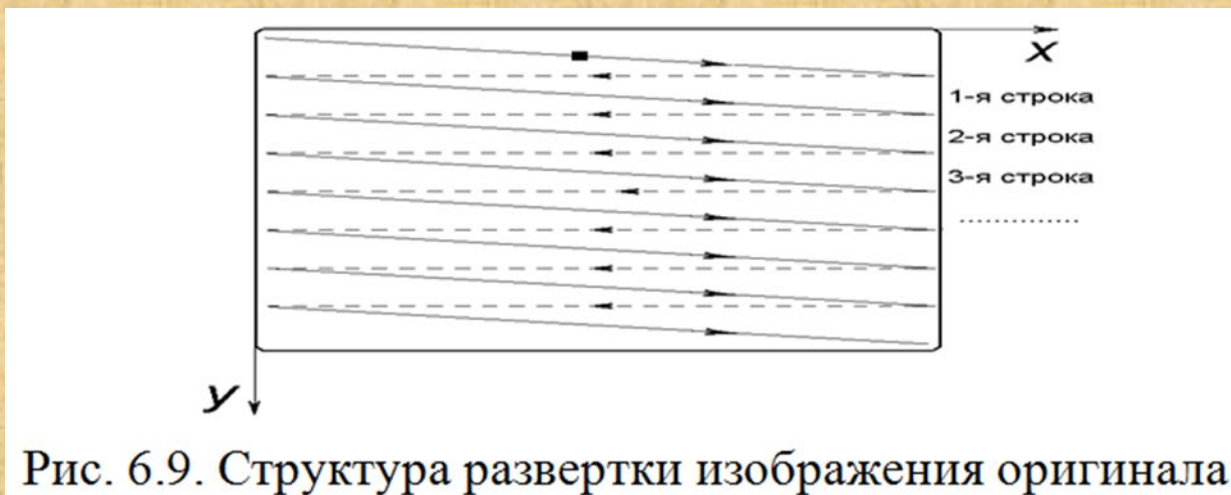


Рис. 6.9. Структура развертки изображения оригинала

Его работа задается устройством синхронизации и фазирования (УСФ). На выходе анализирующего устройства формируется последовательность факсимильных видеосигналов  $I(t)$ . Эти сигналы в устройстве преобразования сигналов (УПС) приводятся к виду удобному для передачи по каналу связи –  $U(t)$ .

На приемной стороне осуществляется обратное преобразование. Подобие копии  $D'(x, y)$  оригиналу  $D(x, y)$  обеспечивается работой УСФ приемника, поддерживающего постоянное равенство координат в течение всего времени передачи бланка:  $(X_{пер.}, X_{пр.}) = (U_{пер.}, U_{пр.})$

## Тема 3. Документальная электросвязь

### ФАКСИМИЛЬНАЯ СВЯЗЬ

#### Факсимильные аппараты

По способу воспроизведения изображения факсимильные аппараты делятся на: термографические, струйные лазерные, электрографические, фотографические, электрохимические, электромеханические.

По виду развертки факсимильные аппараты делятся на плоскостные и барабанные. В плоскостных аппаратах передаваемые документы ограничиваются размером только по ширине, так как может передаваться рулонный документ. В барабанных аппаратах передаваемые документы ограничиваются размером и по ширине и по длине.



# Тема 3. Документальная электросвязь ФАКСИМИЛЬНАЯ СВЯЗЬ

## Факсимильный аппарат барабанного типа



Рис. 6.10. Схема факсимильный аппарата барабанного типа

## Тема 3. Документальная электросвязь

### ФАКСИМИЛЬНАЯ СВЯЗЬ

#### Каналы факсимильной связи

Факсимильные аппараты подключаются к АТС с помощью абонентской линии городской телефонной сети. Спектр сигнала переносится в полосу частот телефонных каналов (0,3-3,4) кГц. Для повышения помехоустойчивости осуществляется частотная модуляция несущей частоты 1900 Гц. Максимальная девиация частоты  $D_f$  принята равной 400 Гц. Отсюда нижняя частота, соответствующая белому полю изображения равна 1500 Гц, а верхняя, соответствующая черному полю - 2300 Гц. Сигналы фазирования передаются на частоте 1500 Гц.