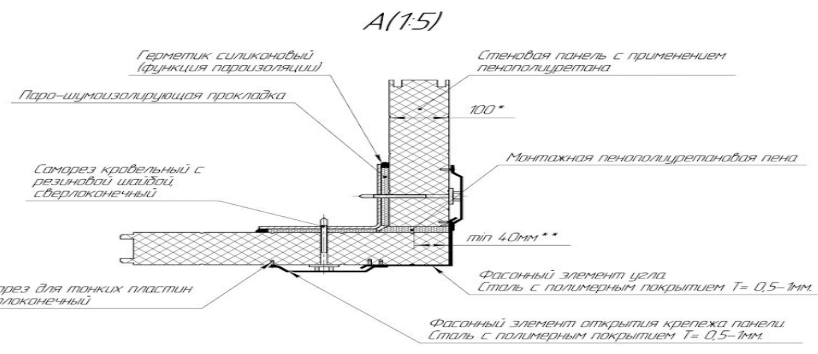
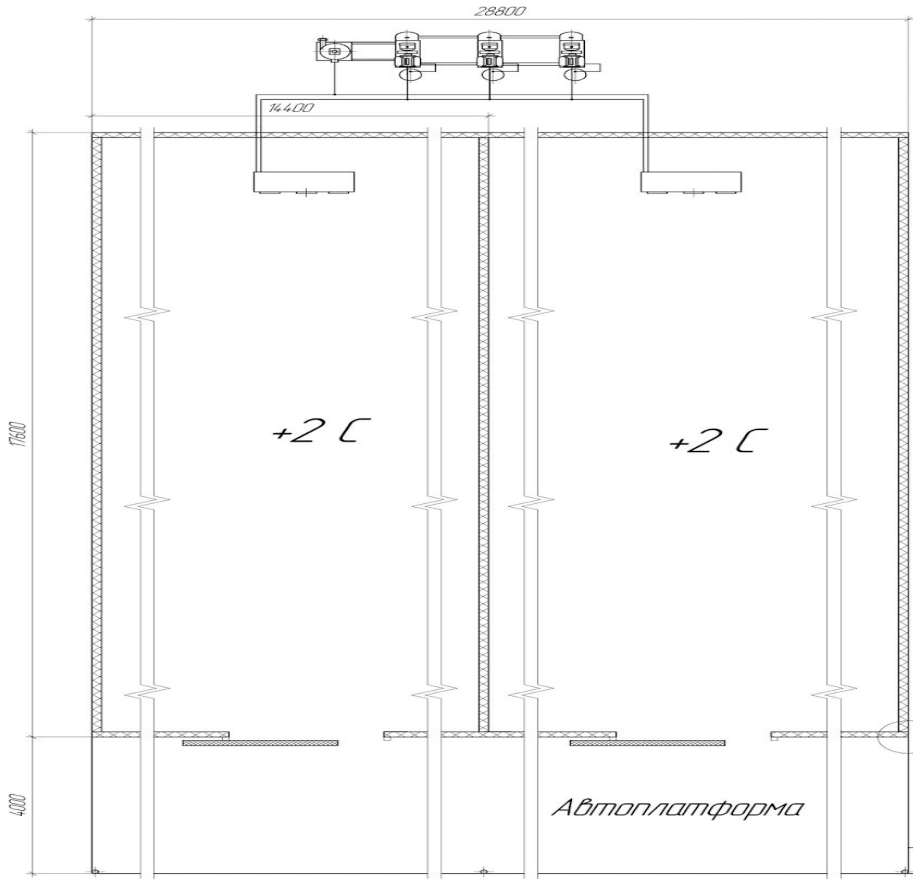
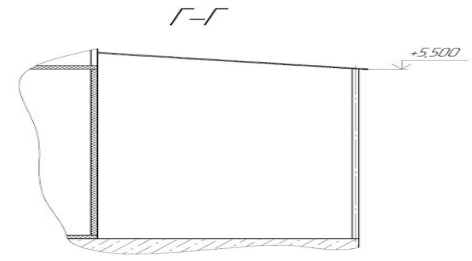
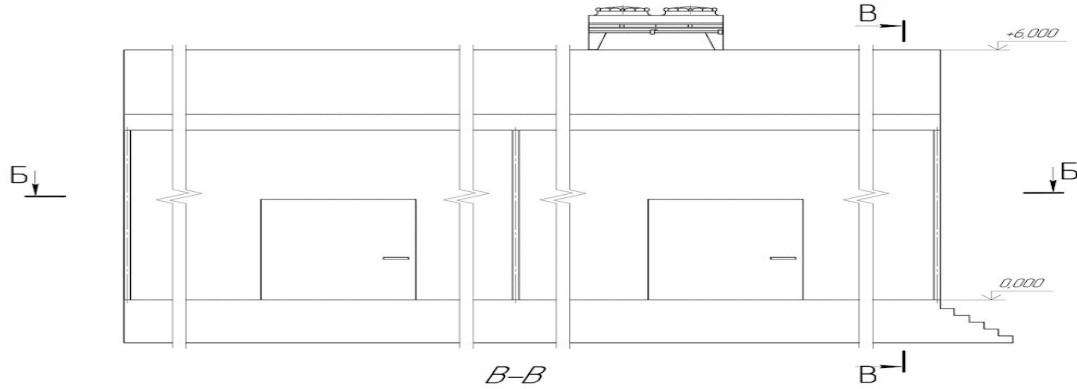


ПРЕЗЕНТАЦИЯ ДИПЛОМНОГО ПРОЕКТА НА ТЕМУ: <<МОНТАЖ И ЭКСПЛУАТАЦИЯ ХОЛОДИЛЬНОЙ УСТАНОВКИ ПРИ ДОКУМЕНТАЦИИ МОЛКОБИННАТА Г. КОРЕНОВСКЕ>>

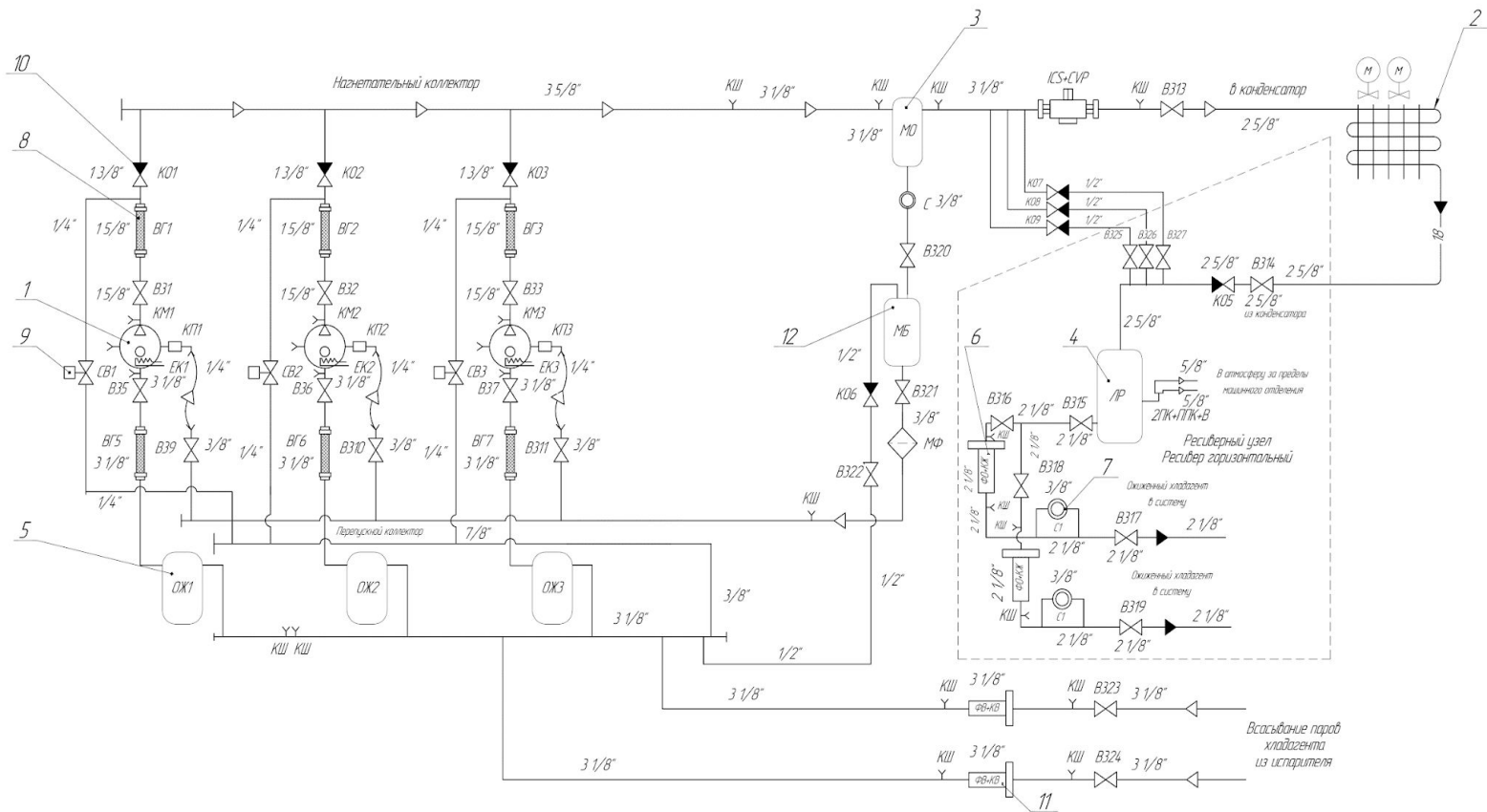
РАЗРАБОТАЛ: СТУДЕНТ 615 ГРУППЫ КОЛЯЧЕК А.С.

РУКОВОДИТЕЛЬ ПРОЕКТА: ТАРАРИН А.С. КОНСУЛЬТАНТ ПО ЭКОНОМИЧЕСКОЙ
ЧАСТИ: КУРТМЕМЕТОВА З.С.



Лист 1 из 1
 15.02.06.00.615.06.01
 15.02.06.00.615.06.01
 15.02.06.00.615.06.01
 15.02.06.00.615.06.01

				15.02.06.00.615.06.01		
				Камеры холодильные		
				План-разрез		
Мен. Лист	АР. Вводной	План	Листов	Лист	Масса	Размер
Разработ	А.С.И.И.И.					150
Утверд	Г.И.И.И.					
Расчет						
Масштаб	Числовой					
Страна	Испания					
				ГБПОУ КК КМСК		
				Чертеж А.1		

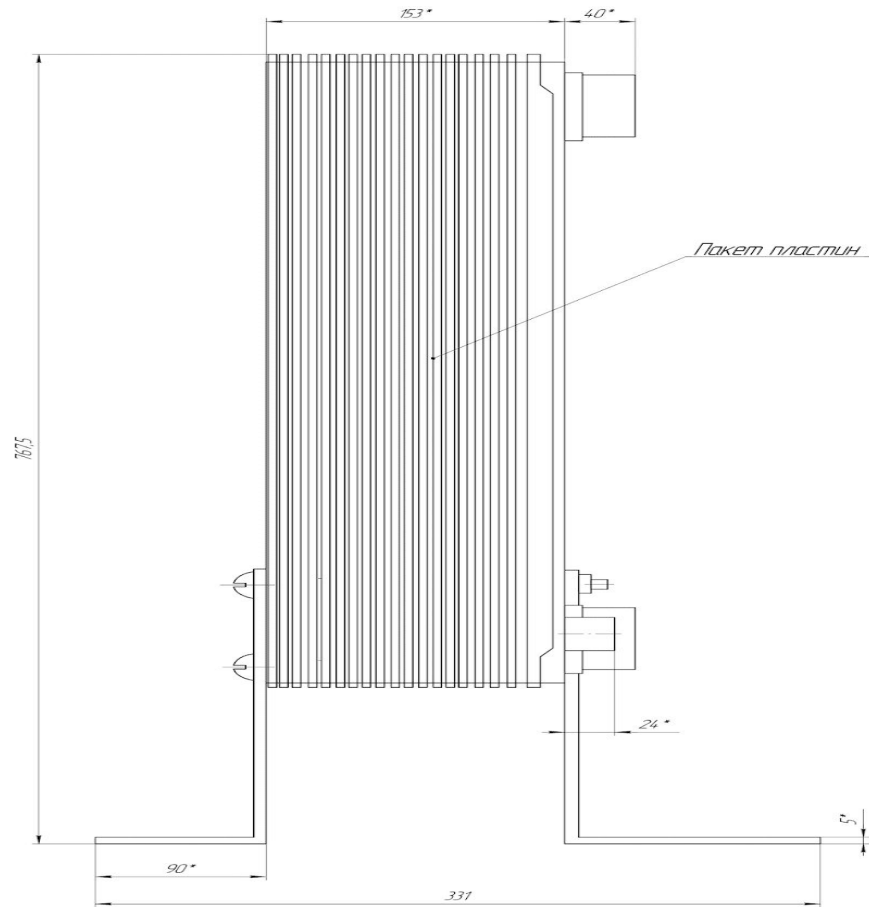
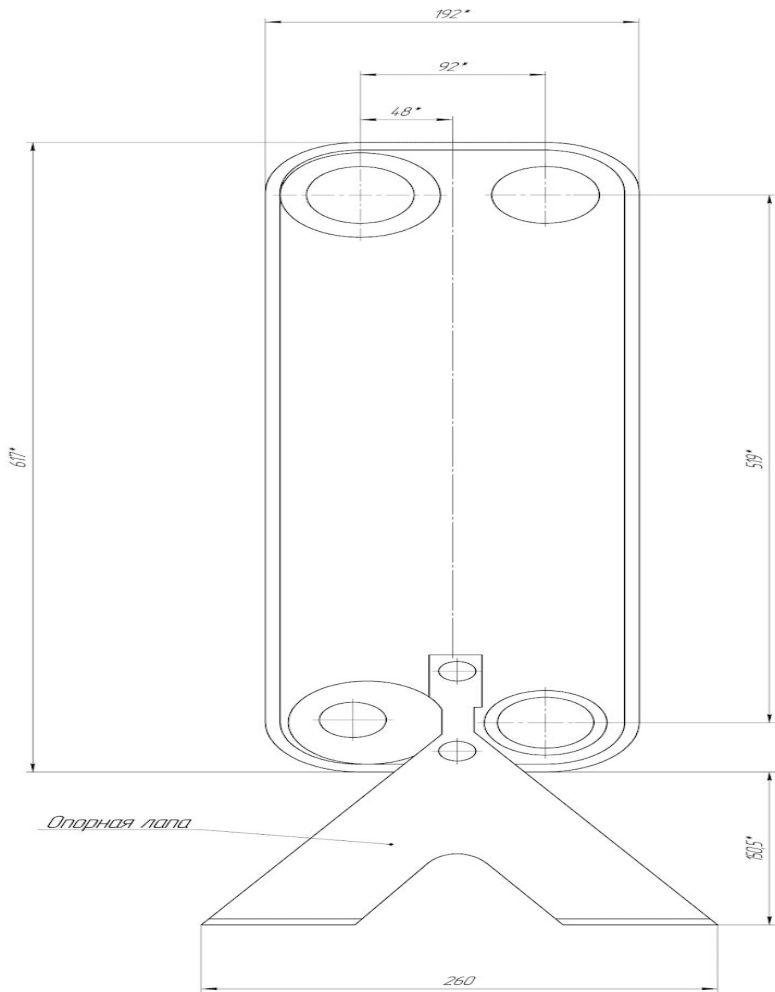


Поз.	Наименование	Кол.	Примечание
1	Компрессор	3	
2	Конденсатор	1	
3	Магистраль	1	
4	Ресивер	1	
5	Отделитель жидкости	3	
6	Фильтр осушитель	2	
7	Стекло смотровое	3	
8	Виброгаситель	6	
9	Вентиль соленоидный	3	
10	Клапан обратный	6	
11	Фильтр воздушный	2	
12	Магистраль	1	

- 1 Условные обозначения приборов и средств автоматизации по ГОСТ 21404-85
- 2 Условные обозначения трубопроводов по ГОСТ 21206-93
- 3 Условные обозначения арматуры трубопроводов по ГОСТ 2785-70
- 4 Условные обозначения насосов и электродвигателей по ГОСТ 2782-68
- 5 Условные обозначения направления потоков сред по ГОСТ 2721-74

				15.02.06.00.615.06.02 С2			
Изм.	Лист	№ докум.	Табл.	Дата	Изм.	Масса	Масштаб
Разработ.	Клименко				Холодильная централь Сеть независимой функциональной		
Проект.	Горюхи						
Автомат.							
Исполн.	Черныш				ГБПОУ КК КМКС		
Черт.					Коллектор		

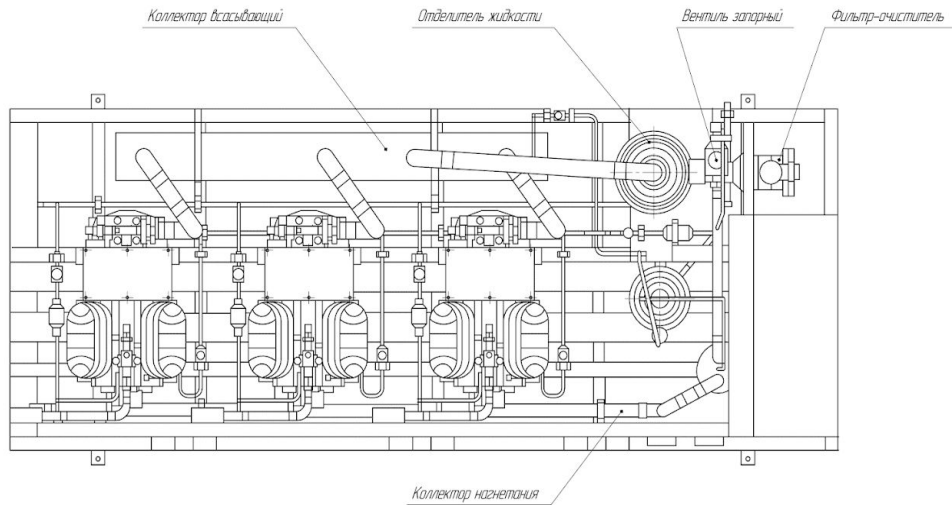
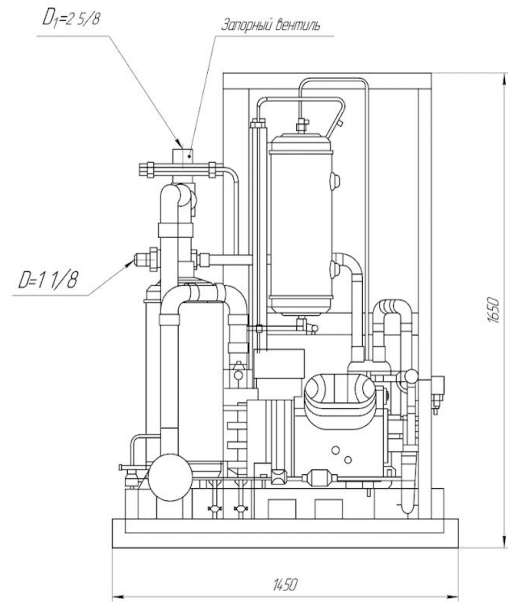
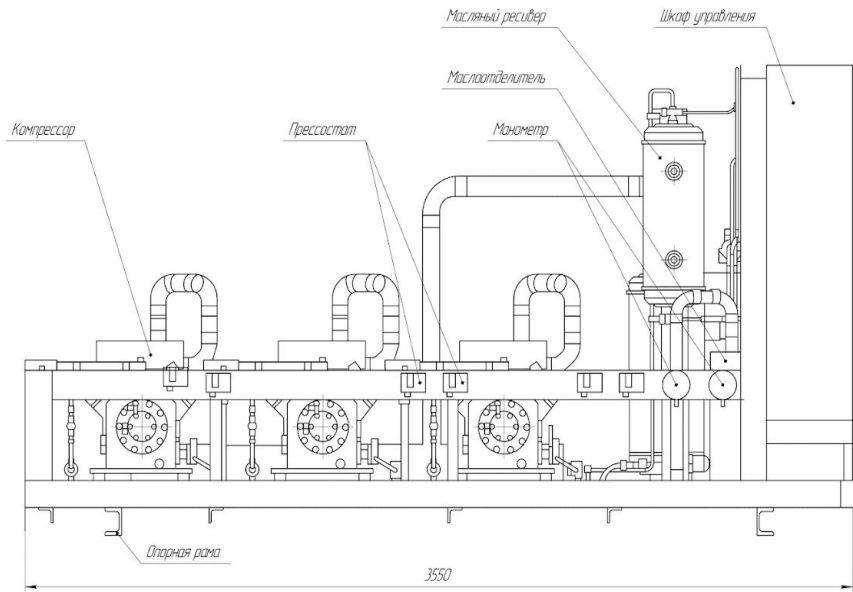
Лист 1 из 1
 Дата: 15.02.06.00.615.06.02
 Проект: КК КМКС
 Автор: Черныш



*Размеры для справок

				15.02.06.00.6.15.06.04. B0		
				Теплообменник пластинчатый чертёж общего вида		
Изм.	Деталь	ИП	Взам.	Исполн.	Дата	Лист
						1
						ГБПОУ КК КМСК
						Чертеж А1

Лист 1 из 1
 Форма 1
 ГОСТ 21.104-2013
 ЕСКД
 Чертеж детали



				15.02.06.00.615.06.02.В0		
Изм.	Лист	№ докум.	Табл.	Дата	Масса	Масштаб
Разработ.	Клименко					1:10
Проект.	Горюхи					
Конструктор						
Исполнитель	Чернышев					
Удп.						
				Агрегат холодильный многокомпрессорный чертеж общего вида		Лист 1
				ГБПОУ КК КМСК		Листов 1
				Чертеж А1		

МОНТАЖ ХОЛОДИЛЬНЫХ УСТАНОВОК

Монтаж малых холодильных установок, как и промышленных, выполняют в соответствии с типовым или индивидуальным проектом. Перед монтажом проверяют готовность помещений и фундаментов, его комплектность и техническое состояние, прокладывают трубопроводы, выполняют электромонтажные работы, проверяют на герметичность системы, далее установку заполняют хладагентом.

После комплексного испытания и пусконаладочных работ холодильную установку сдают в эксплуатацию.

ТЕХНОЛОГИИ ЭКСПЛУАТАЦИИ ХОЛОДИЛЬНОЙ СИСТЕМЫ

Эксплуатация холодильной машины заключается в подготовке ее к работе на другие температурные режимы, регулирования подачи хладагента в испарительную систему при необходимости, уходе за холодильной установкой во время работы, остановке и выключении машин и аппаратов, дозаправке рабочими веществами, соблюдении правил техники безопасности, поддержании в чистоте и исправности машин и рабочих помещений, а также заполнение технической документации машиниста холодильных установок

СПАСИБО ЗА ВНИМАНИЕ

