

# Выполнение архитектурно-строительных чертежей

# **Описание выполнения строительного чертежа**

- 1. Создание плана здания**
- 2. Создание фасада здания**
- 3. Создание разреза здания**
- 4. Простановка размеров на чертеже**

# Порядок вычерчивания плана

- 1. Прочитать и изучить предложенный вариант чертежа здания.**
- 2. Выбрать формат (ГОСТ 2.301-68), вычертить рамку и основную надпись (ГОСТ 21.101-97), выбрать масштаб (ГОСТ 2.303-68).**
- 3. Выполнить компоновку поля чертежа, с учётом всех надписей, размерных линий и маркировочных кружков.**
- 4. Вычертить план здания (ГОСТ 21.101-97), начав с нанесения продольных и поперечных разбивочных координационных осей**

# Координационные оси

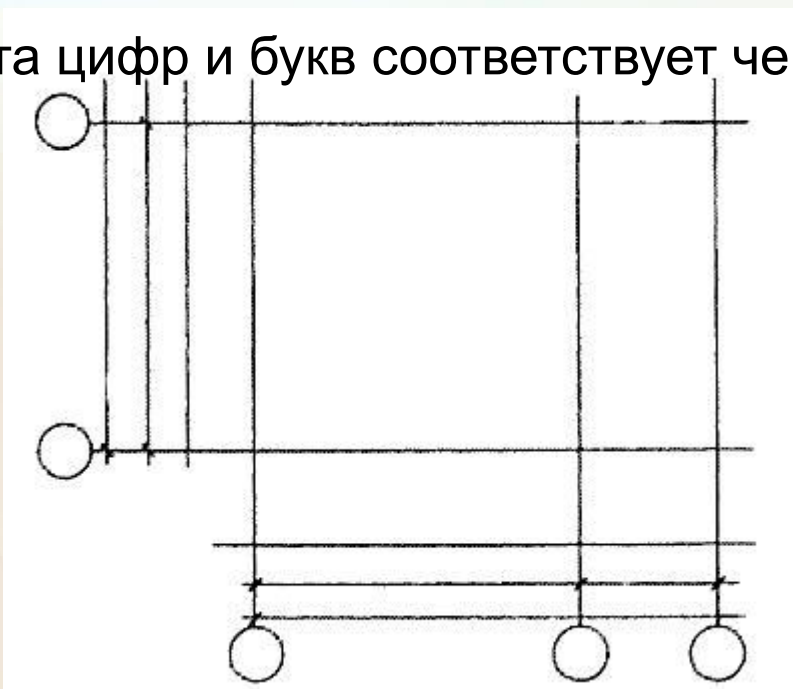
Обозначение координационных осей начинается с левого нижнего угла чертежа

Оси маркируются в окружностях (радиус 8-10 мм, тонкой линией)

Горизонтальные маркируются буквами русского алфавита

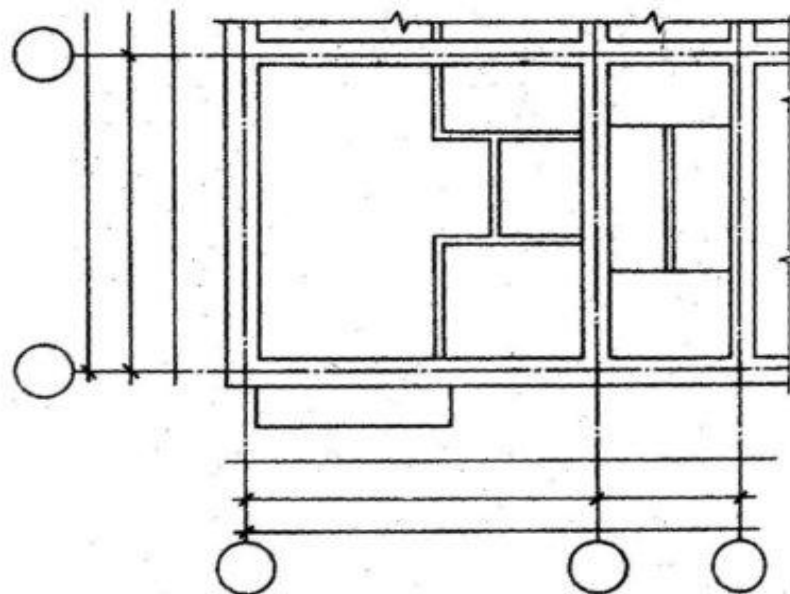
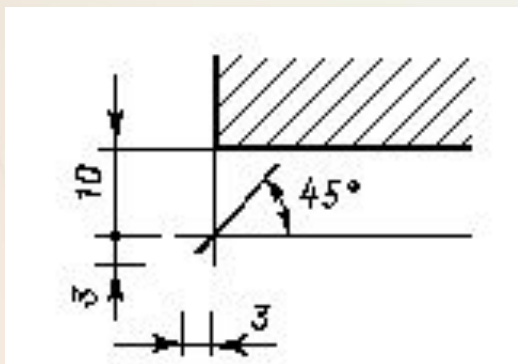
Вертикальные - арабскими цифрами

Высота цифр и букв соответствует чертежному шрифту 7 (7 мм)



# ПОРЯДОК ВЫЧЕРЧИВАНИЯ ПЛАНА

1. Нанести сетки координационных осей
2. Вычертить контуры наружных и внутренних несущих стен здания
3. Выполнить планировку помещений, вычертить перегородки
4. Подобрать стандартные оконные и дверные блоки, наметить расположение на чертеже проёмов в капитальных стенах здания и перегородках
5. Наметить расположение архитектурно-строительных элементов.
6. Наметить места расположения санитарно-технических устройств (душевые кабины, раковины, унитаза и .т.д.)
7. Наметить расположение дымовых и вентиляционных каналов

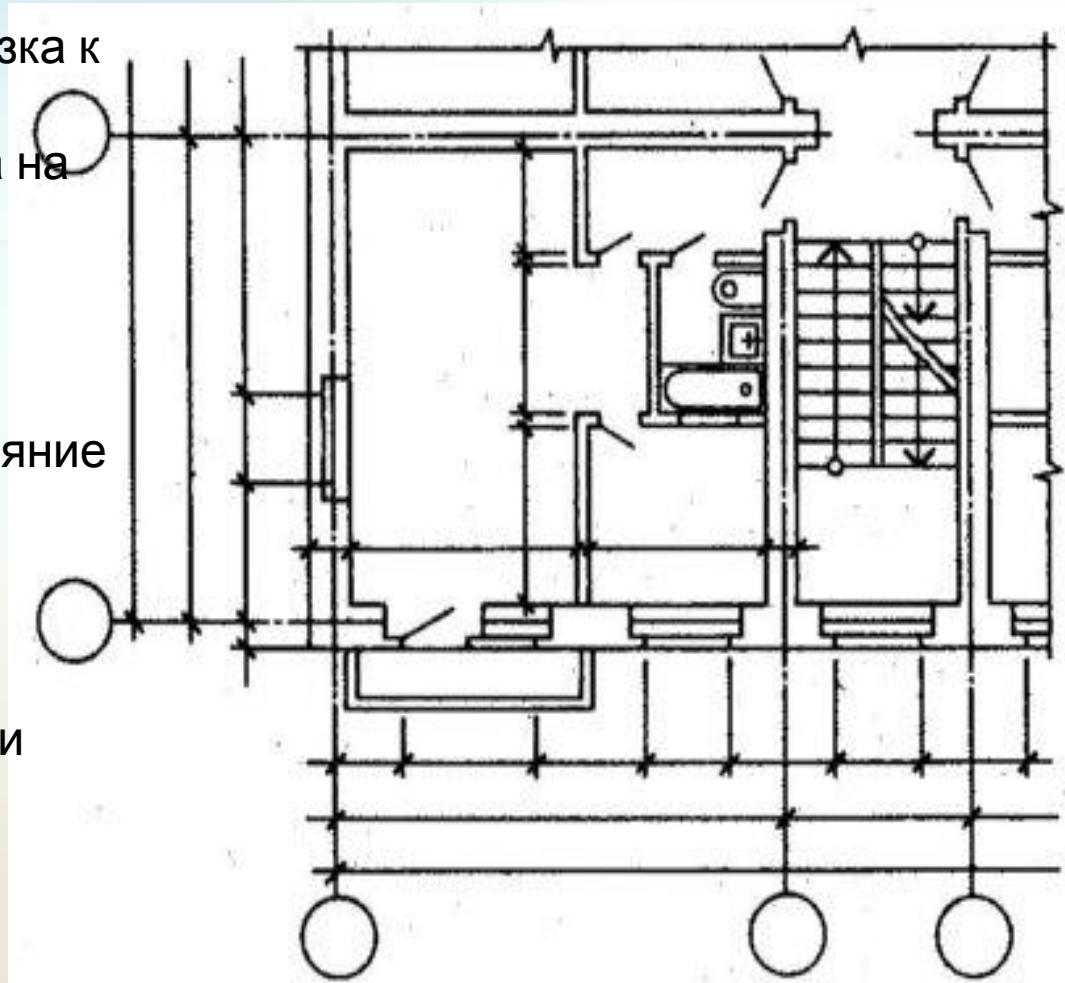


# ПОРЯДОК ВЫЧЕРЧИВАНИЯ ПЛАНА

- Первая размерная цепь - привязка к осям простенков и проемов. Располагается от контура плана на расстоянии 15-20 мм
- Вторая размерная цепь - расстояние между координационными осями
- Третья размерная цепь - расстояние между крайними осями.

Внутри контура плана показывают следующие размеры:

- привязка перегородок к осям или краям стен;
- толщина перегородок;
- размеры помещений (длина и ширина).

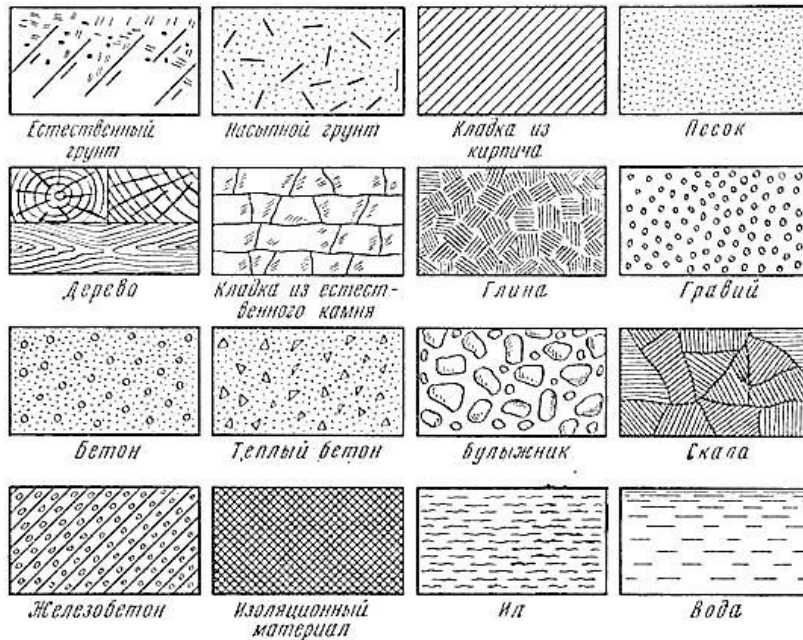




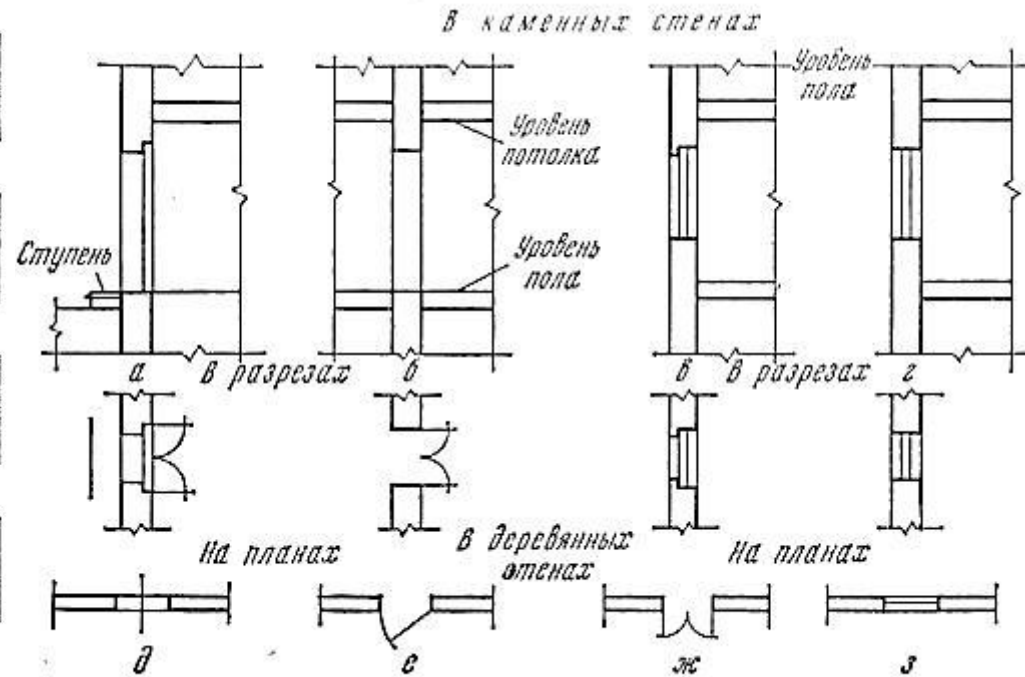


# Условные обозначения

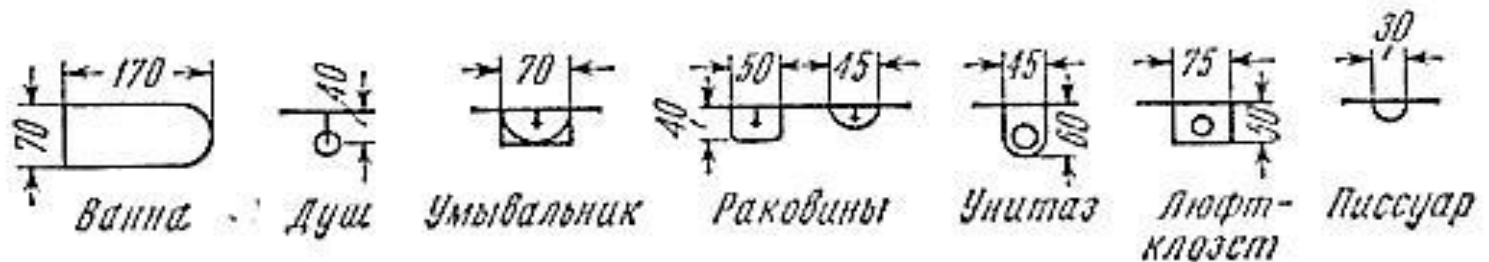
## Строительных материалов



## Оконные и дверные блоки



## Сантехнического оборудования





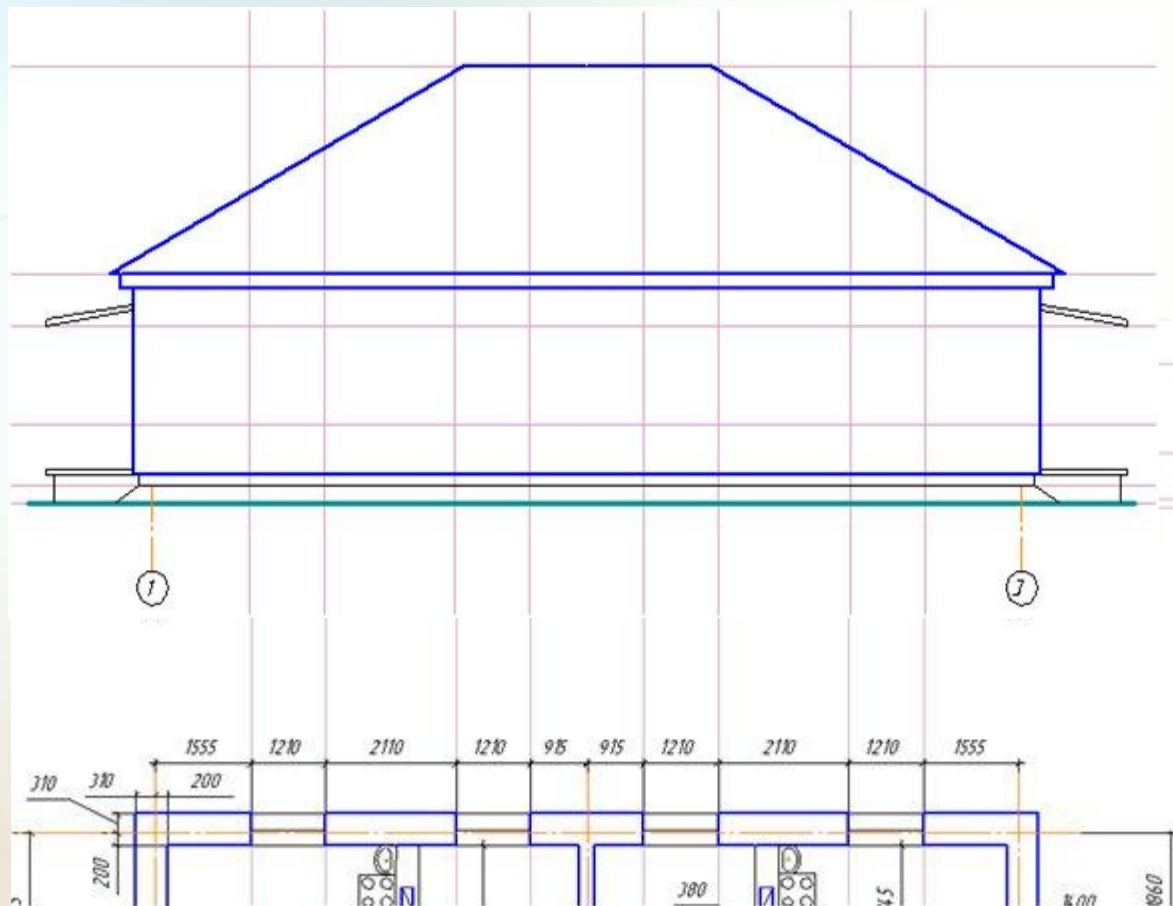


# СОЗДАНИЕ ФАСАДА ЗДАНИЯ

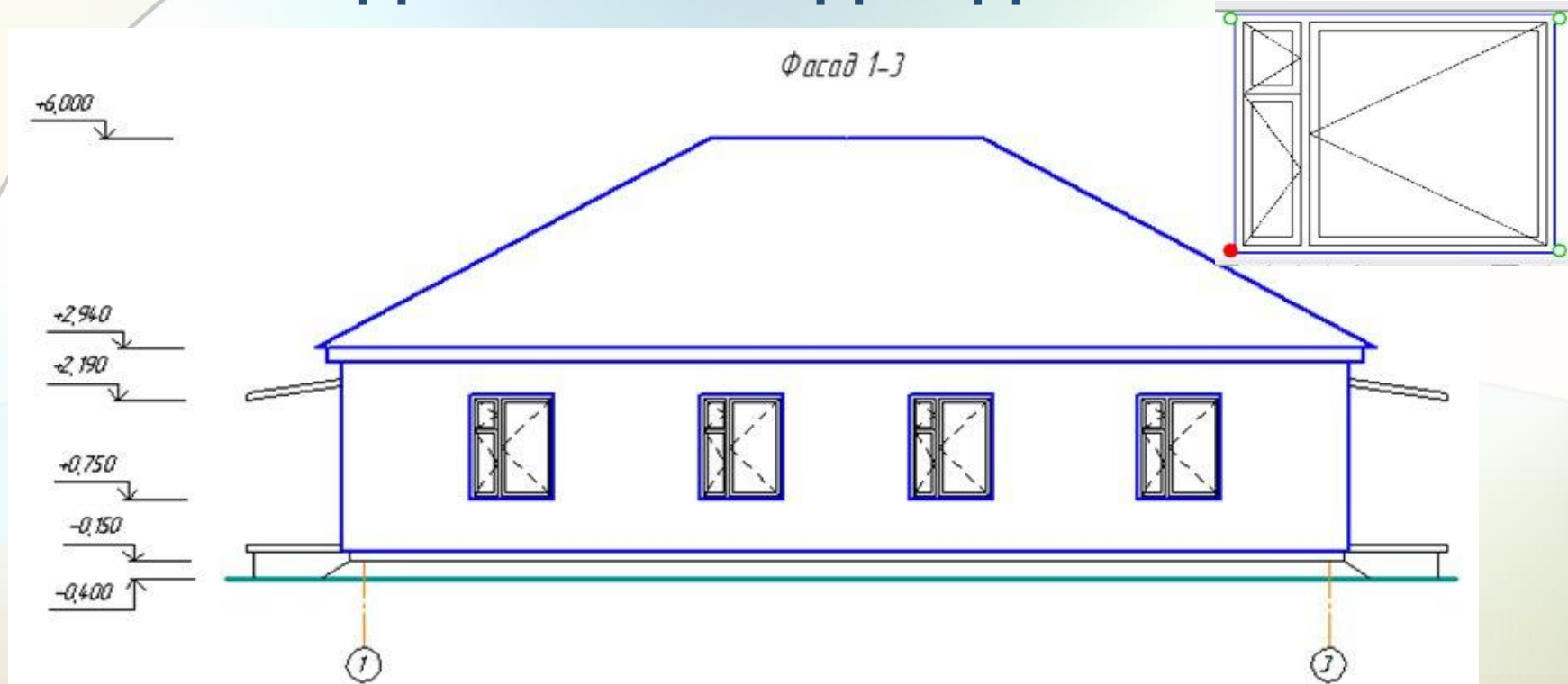
Фасад – это проекция здания на вертикальную плоскость. Различают главный, дворовый и боковой фасады.

Фасад вычерчивается в том же масштабе, что и план здания.

При выполнении задания фасад располагают над планом с сохранением проекционной связи.



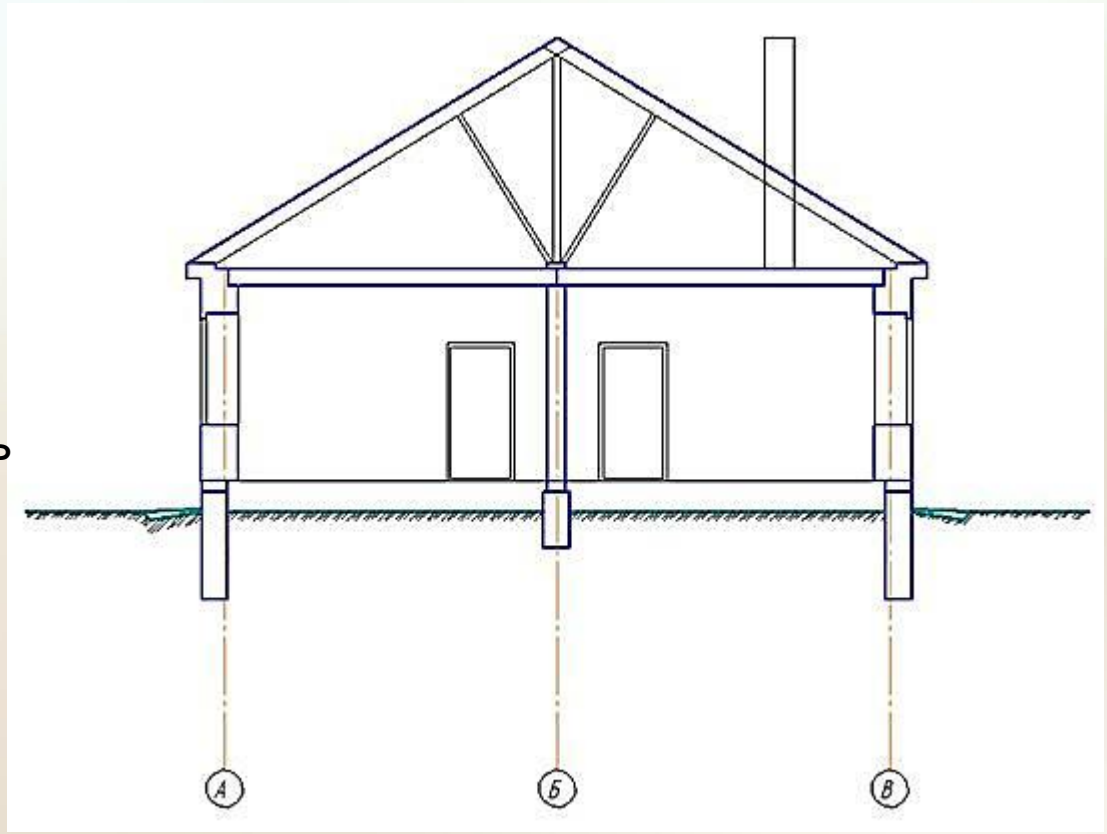
# СОЗДАНИЕ ФАСАДА ЗДАНИЯ



На чертеже фасада должны быть изображены все элементы, находящиеся выше поверхности земли. Фасады именуются по крайним разбивочным осям, например, «Фасад 1 – 3». Маркировочные кружки, обозначающие крайние оси, располагаются на расстоянии 14 мм от нижней линии контура фасада. На чертеже фасада проставляются высотные отметки.

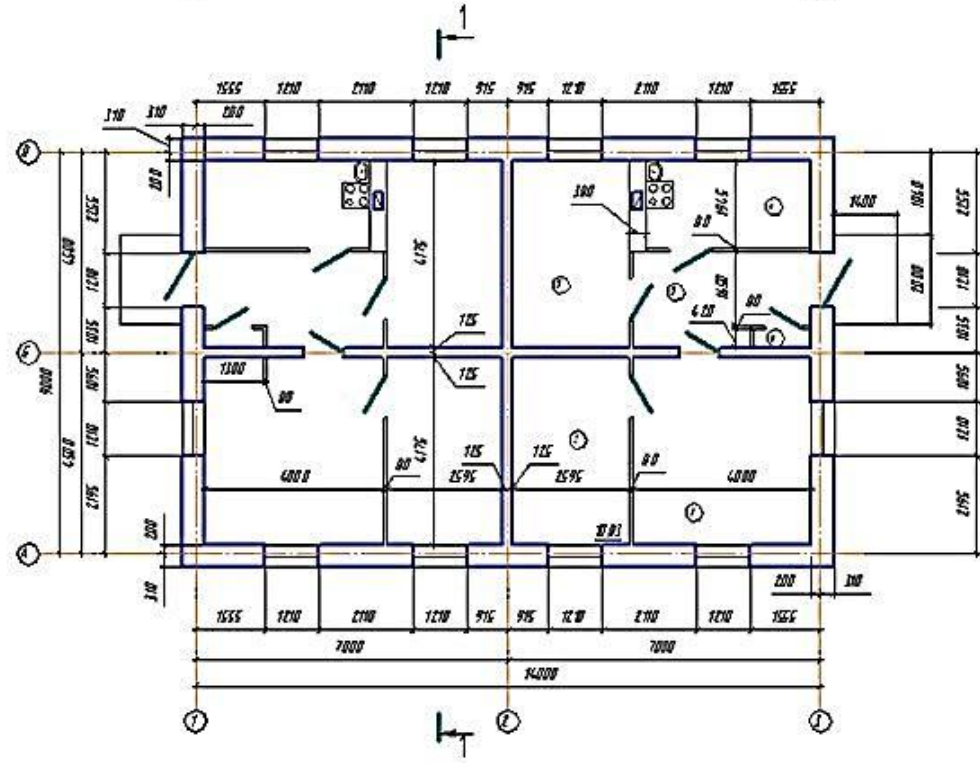
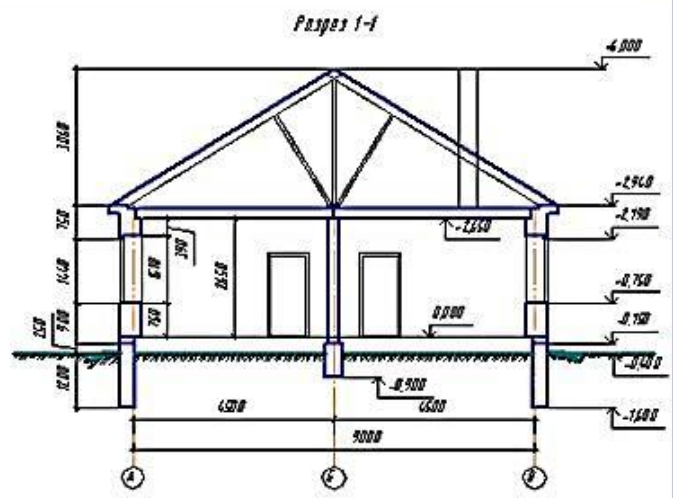
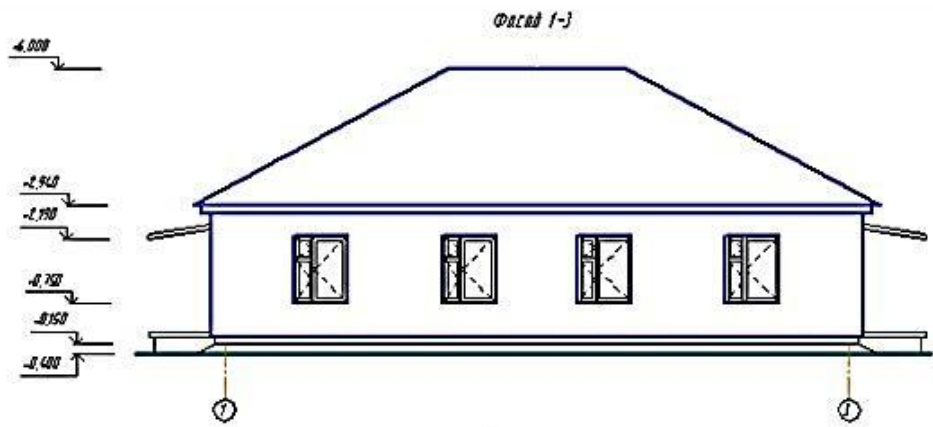
# ВЫПОЛНЕНИЕ ЧЕРТЕЖА РАЗРЕЗА

- 1.** Вычерчиваются координационные оси.
- 2.** Вспомогательными линиями проводим уровни земли, подошвы и обреза фундамента, пола, перекрытия, карниза. пол, переплеты окон и дверей, кровля -  $s/3$ .
- 3.** Вычерчиваются элементы находящиеся за секущей плоскостью: проемы, двери, вентиляционные каналы.
- 4.** Двери можно вычертить как на фасаде, но поменять стиль линий на тонкие









Экспликация помещений

№ п/п помещений	Назначение	Площадь, м <sup>2</sup>
1	Жилая комната	16,7
2	Жилая комната	10,63
3	Жилая комната	10,63
4	Кухня	6,69
5	Прихожая	7,91
6	Встроенный шкаф	0,55

ЭН111004.002.000		Площадь, м <sup>2</sup>	
Площадь, м <sup>2</sup>		Площадь, м <sup>2</sup>	
№ п/п	№ п/п	№ п/п	№ п/п
1	2	3	4
1	1	1	1
Имя Фасад 1-3, Разрез 1-1		17/9/77	

# Последовательность вычерчивания разреза

