



ГЕОМЕТРИЧЕСКИЕ ПОСТРОЕНИЯ

*Наглядное пособие
для уроков черчения
Учитель: Саусканова А.С.*

ГЕОМЕТРИЧЕСКОЕ ПОСТРОЕНИЕ

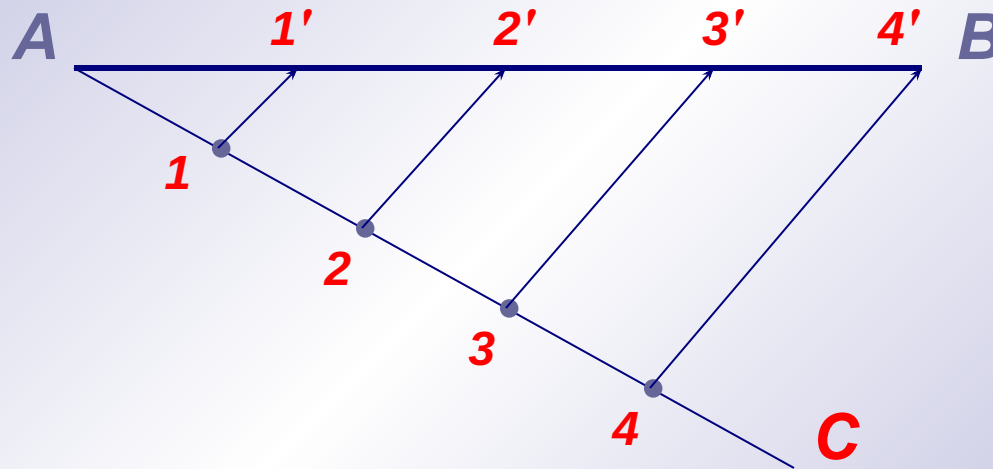
- ✧ *Деление отрезка на равные части;*
- ✧ *Деление угла и дуги на равные части;*
- ✧ *Деление окружностей на равные части;*
- ✧ *Нахождение центра дуги;*
- ✧ *Создание орнамента*

ГЕОМЕТРИЧЕСКОЕ ПОСТРОЕНИЕ

*Графический способ решения
геометрических задач на плоскости
при помощи чертежных
инструментов*

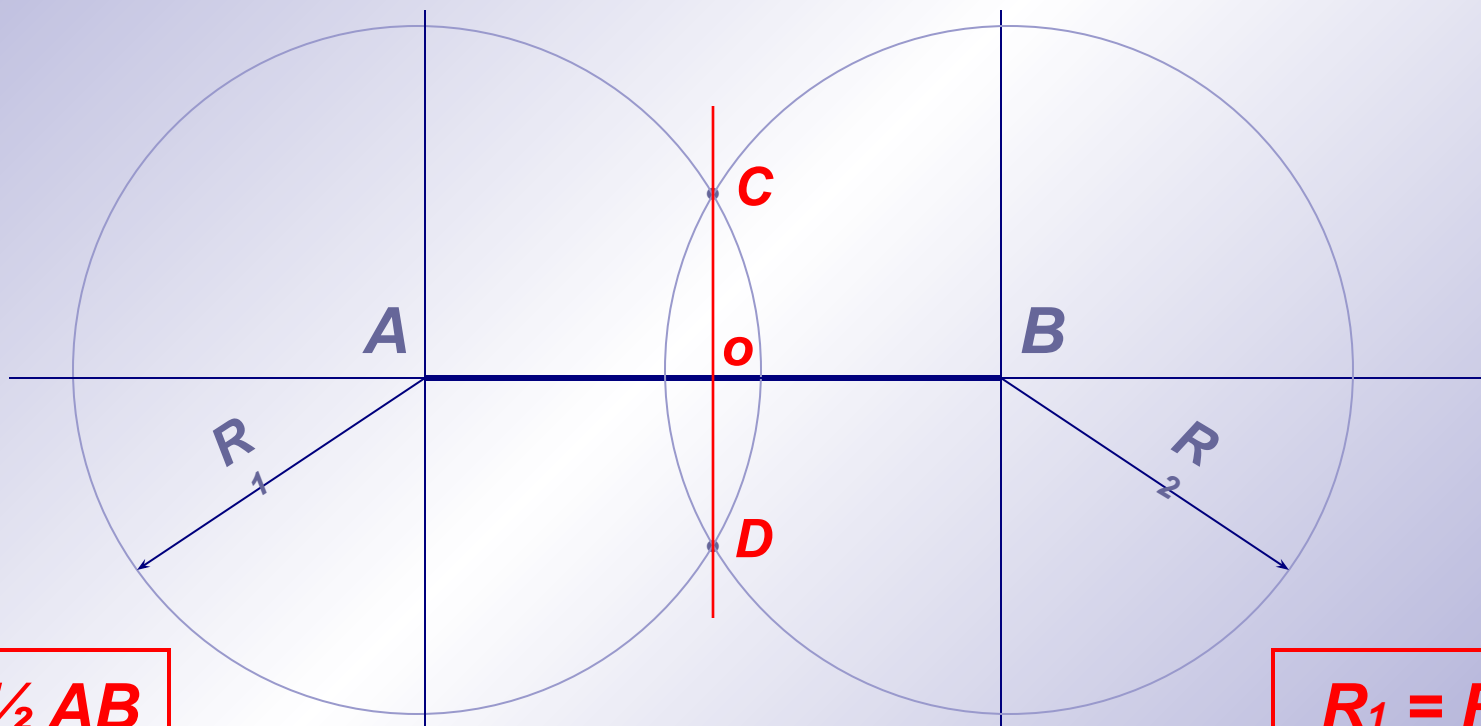


ДЕЛЕНИЕ ОТРЕЗКА на равные части



$$[A1']=[1'2']=[2'3']=[3'B]$$

ДЕЛЕНИЕ ОТРЕЗКА на равные части



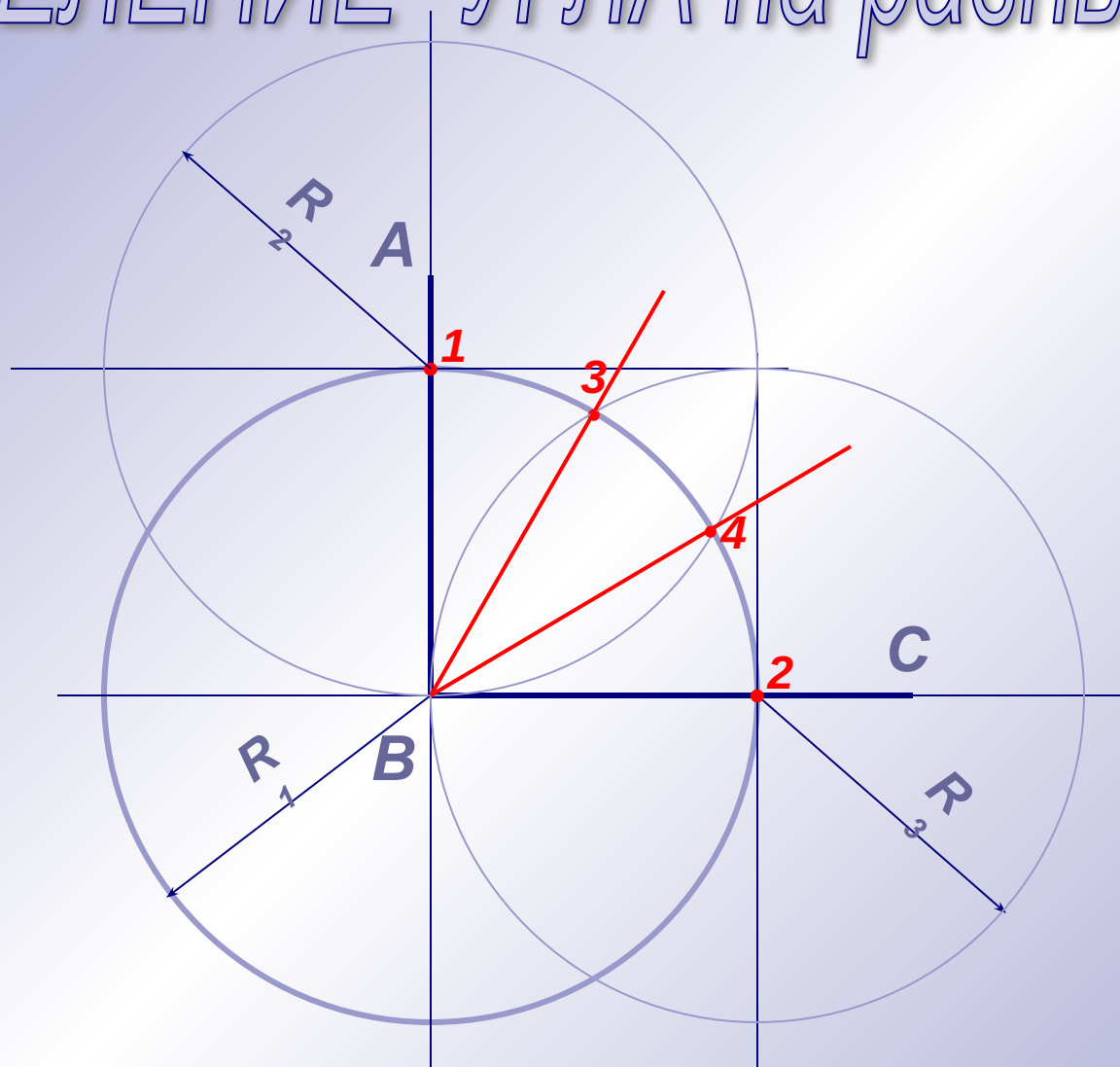
$$R > \frac{1}{2} AB$$

$$\angle AOC = 90^\circ$$

$$R_1 = R_2$$

$$[AO] = [OB]$$

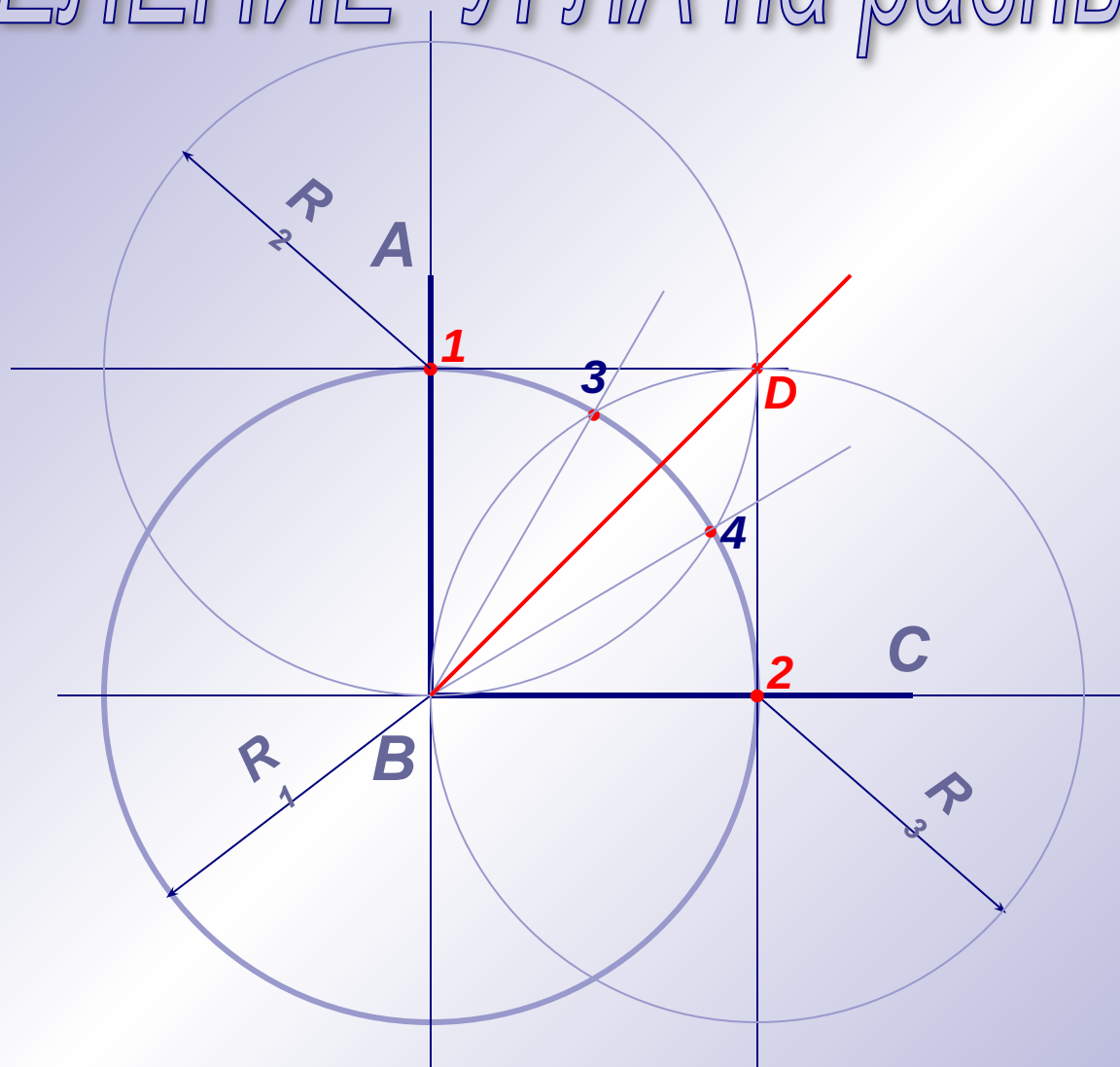
ДЕЛЕНИЕ УГЛА на равные части



$$R_1 = R_2 = R_3$$

$$\alpha = \beta = \gamma$$

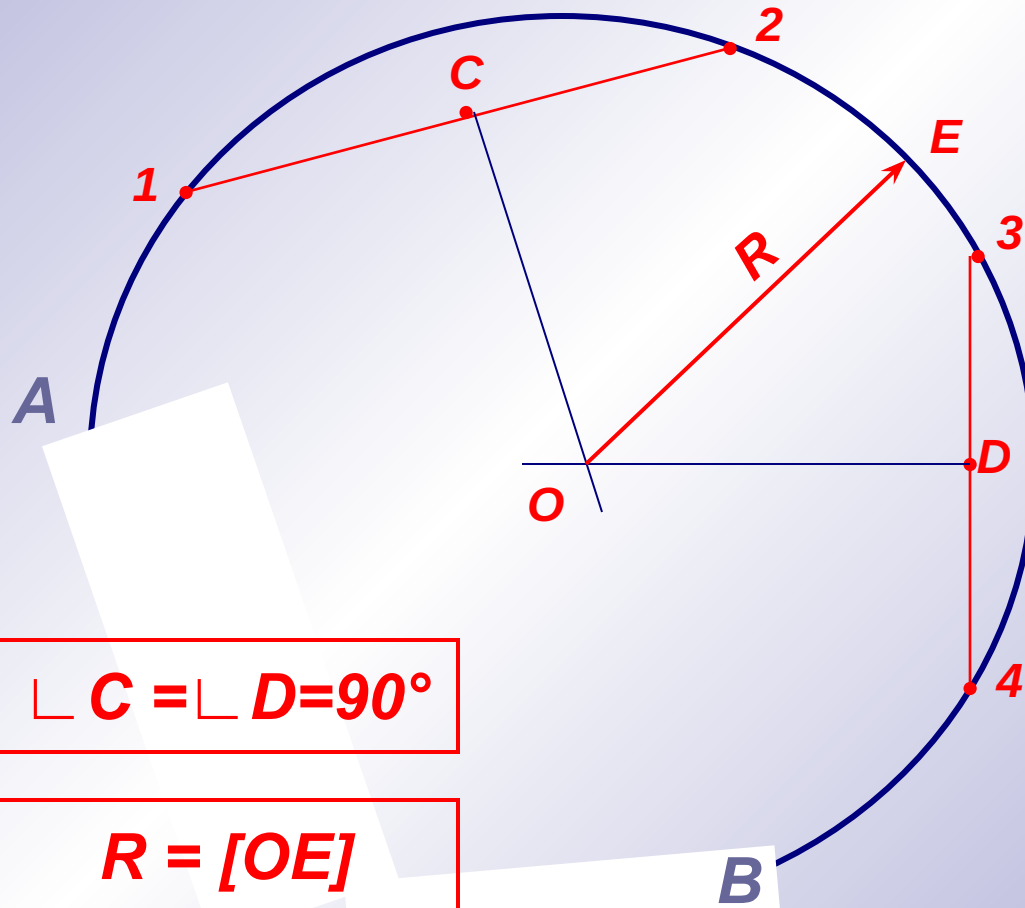
ДЕЛЕНИЕ УГЛА на равные части



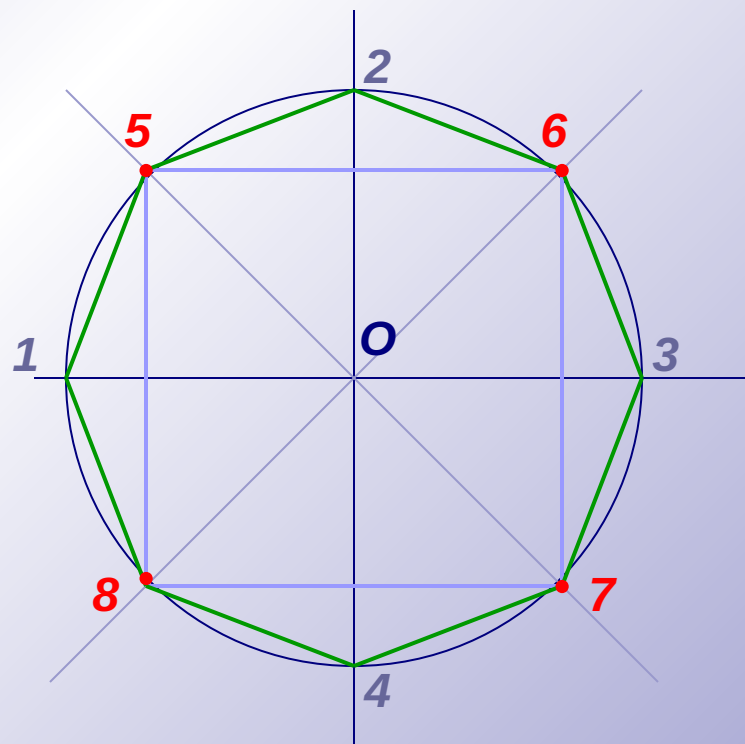
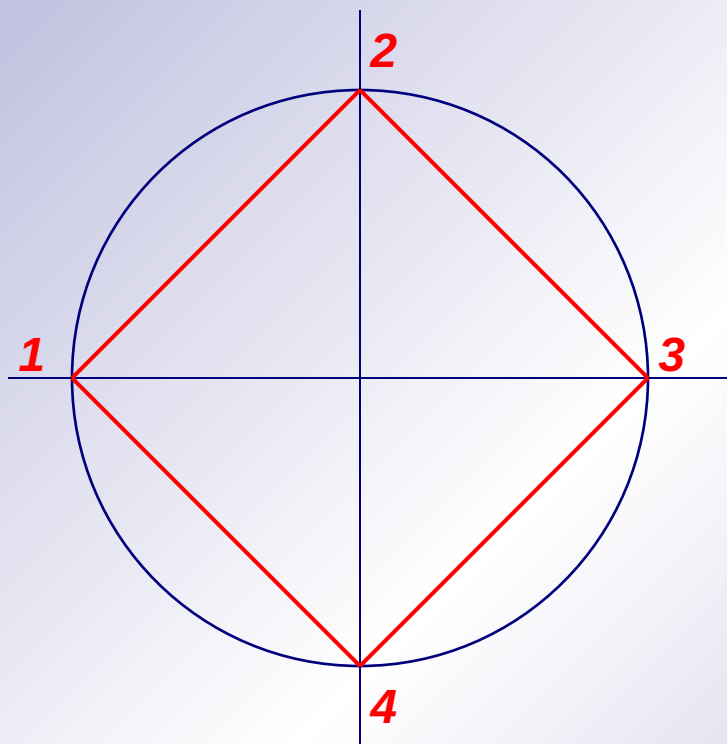
$$R_1 = R_2 = R_3$$

$$ABD = DBC$$

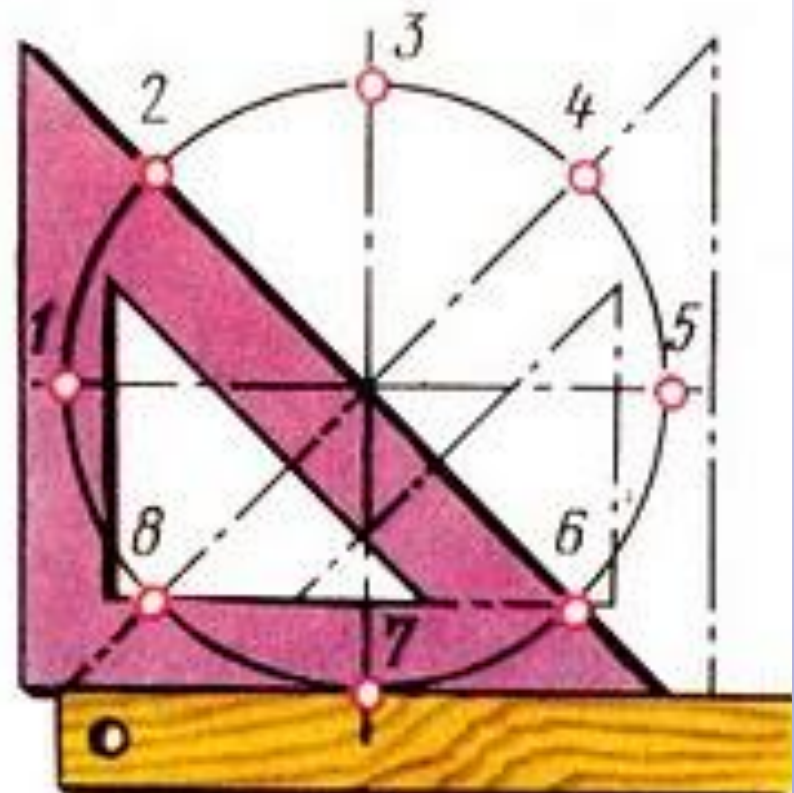
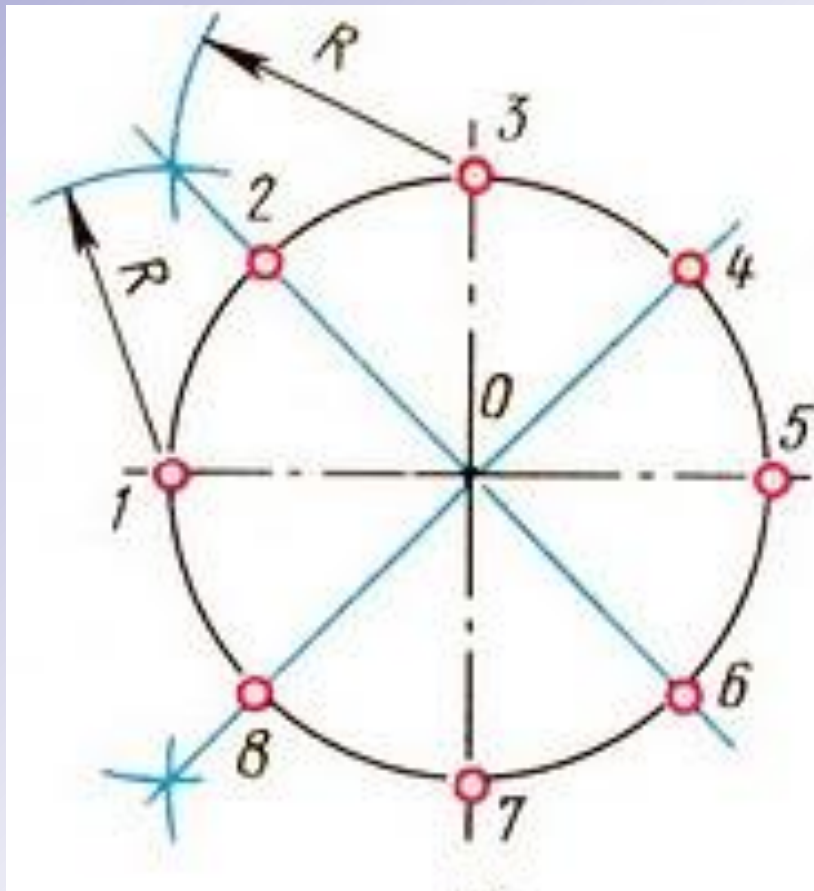
НАХОЖДЕНИЕ ЦЕНТРА ДУГИ



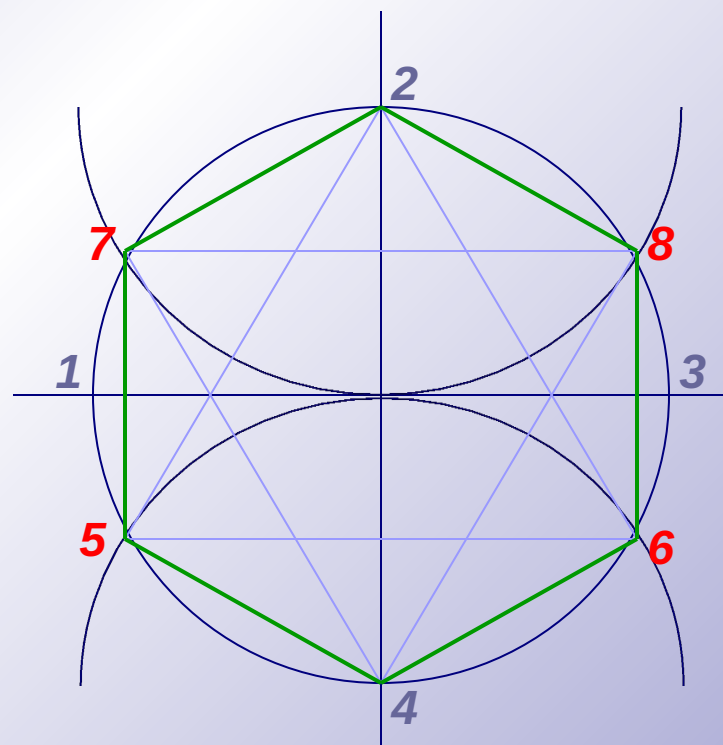
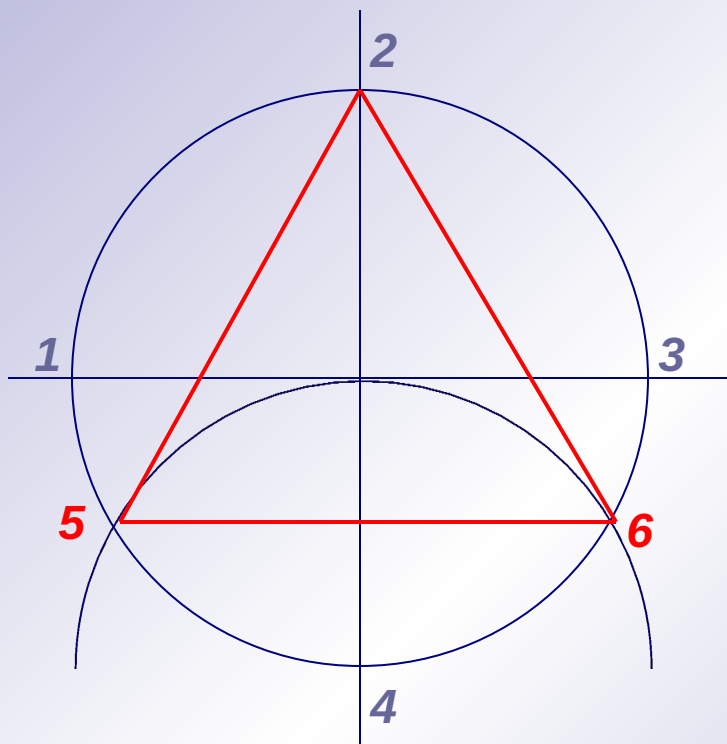
ДЕЛЕНИЕ ОКРУЖНОСТИ на 4 и 8 равных частей



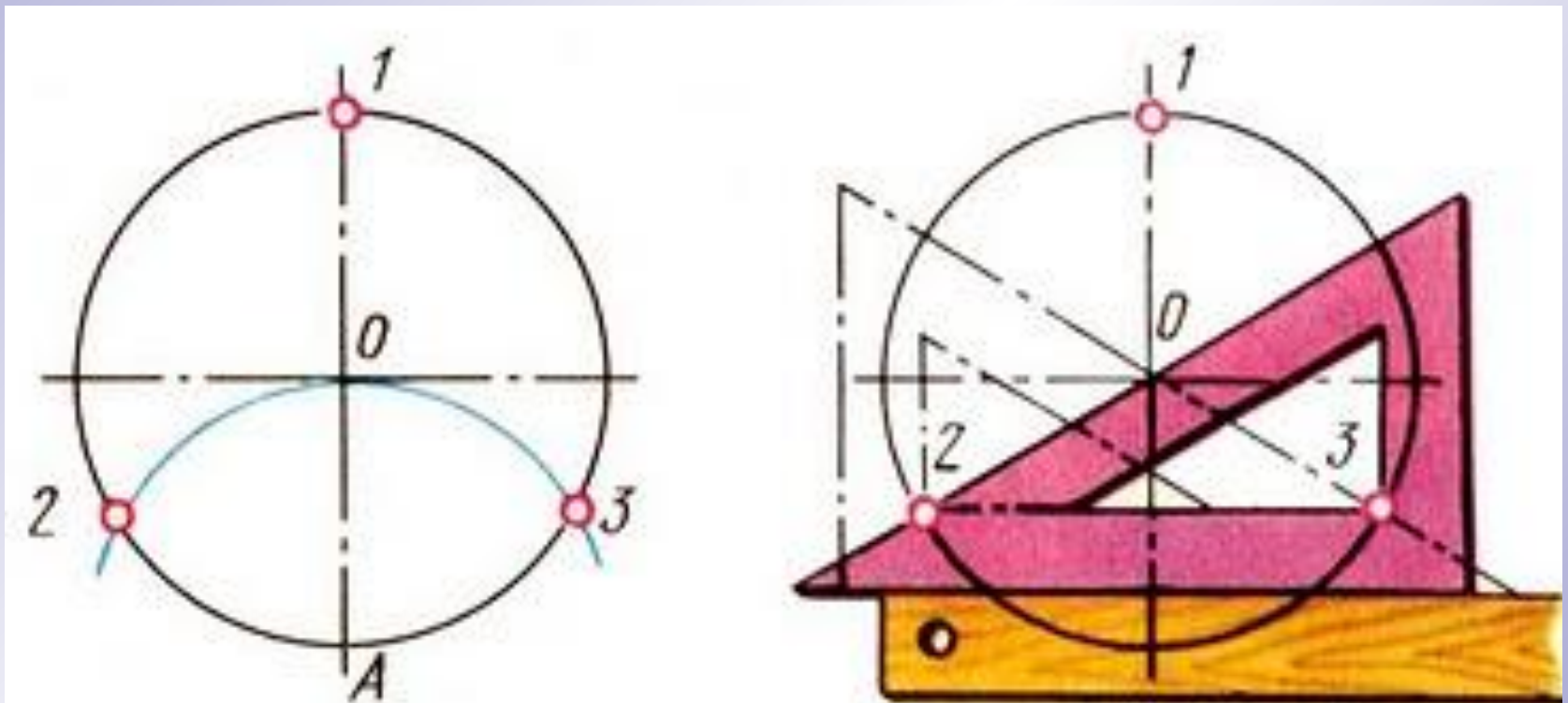
ДЕЛЕНИЕ ОКРУЖНОСТИ на 4 и 8 равных частей



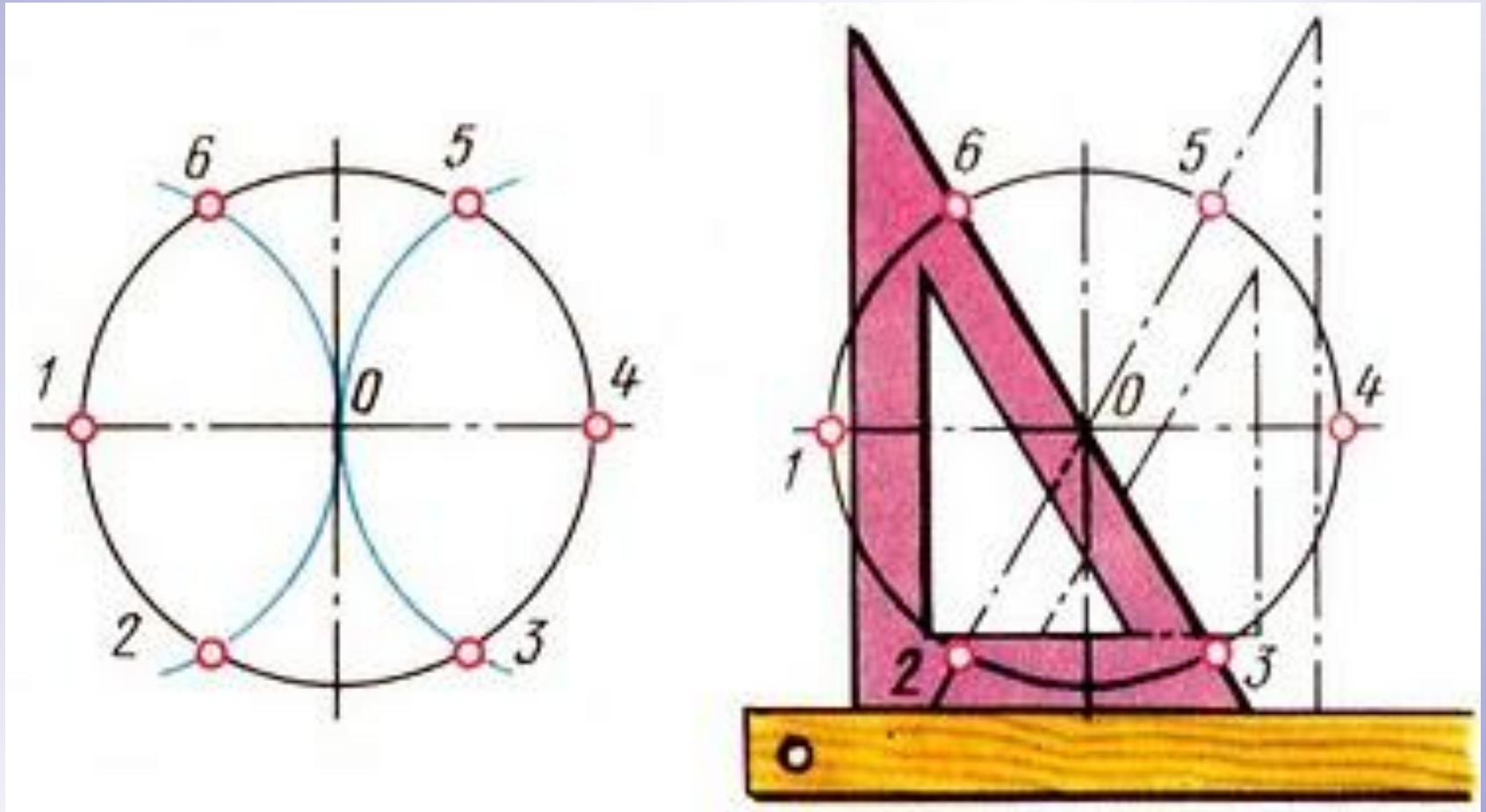
ДЕЛЕНИЕ ОКРУЖНОСТИ на 3 и 6 равных частей



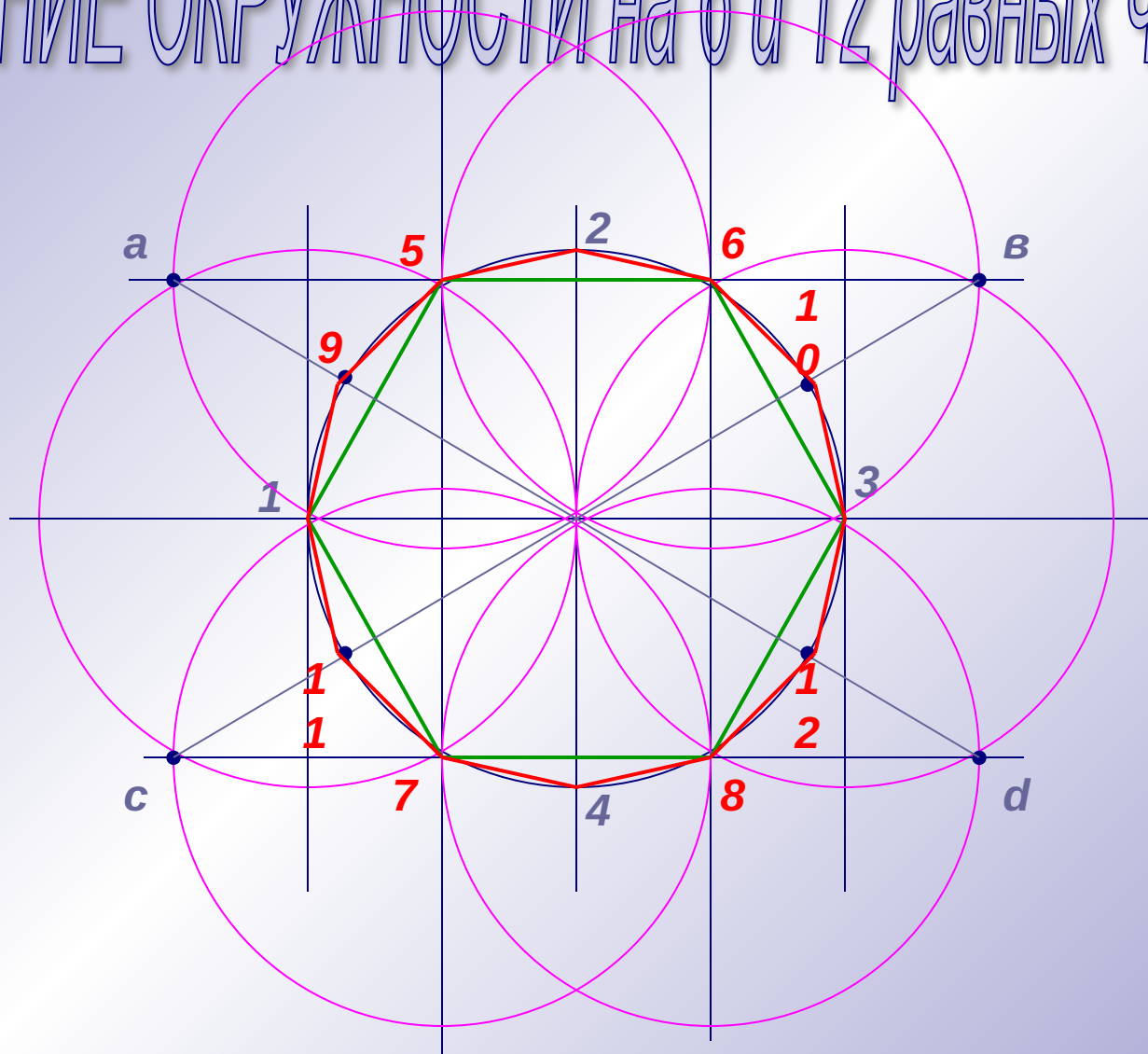
ДЕЛЕНИЕ ОКРУЖНОСТИ на 3 равных частей



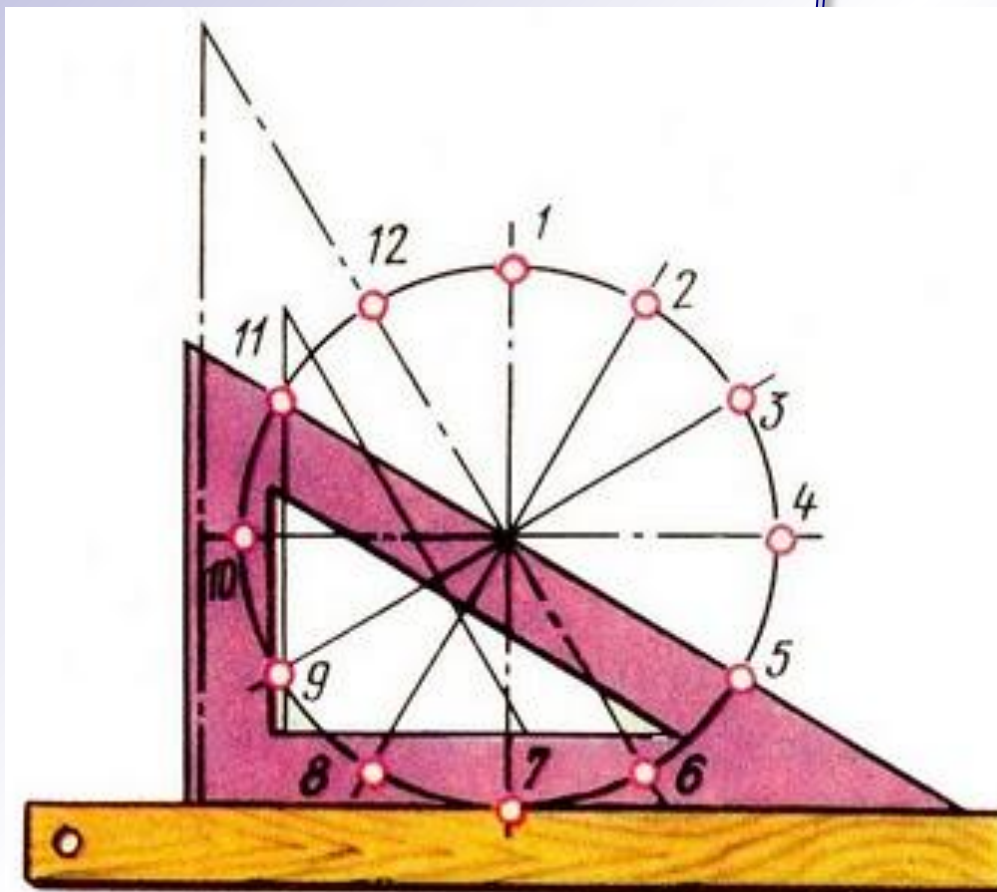
ДЕЛЕНИЕ ОКРУЖНОСТИ на 6 равных частей



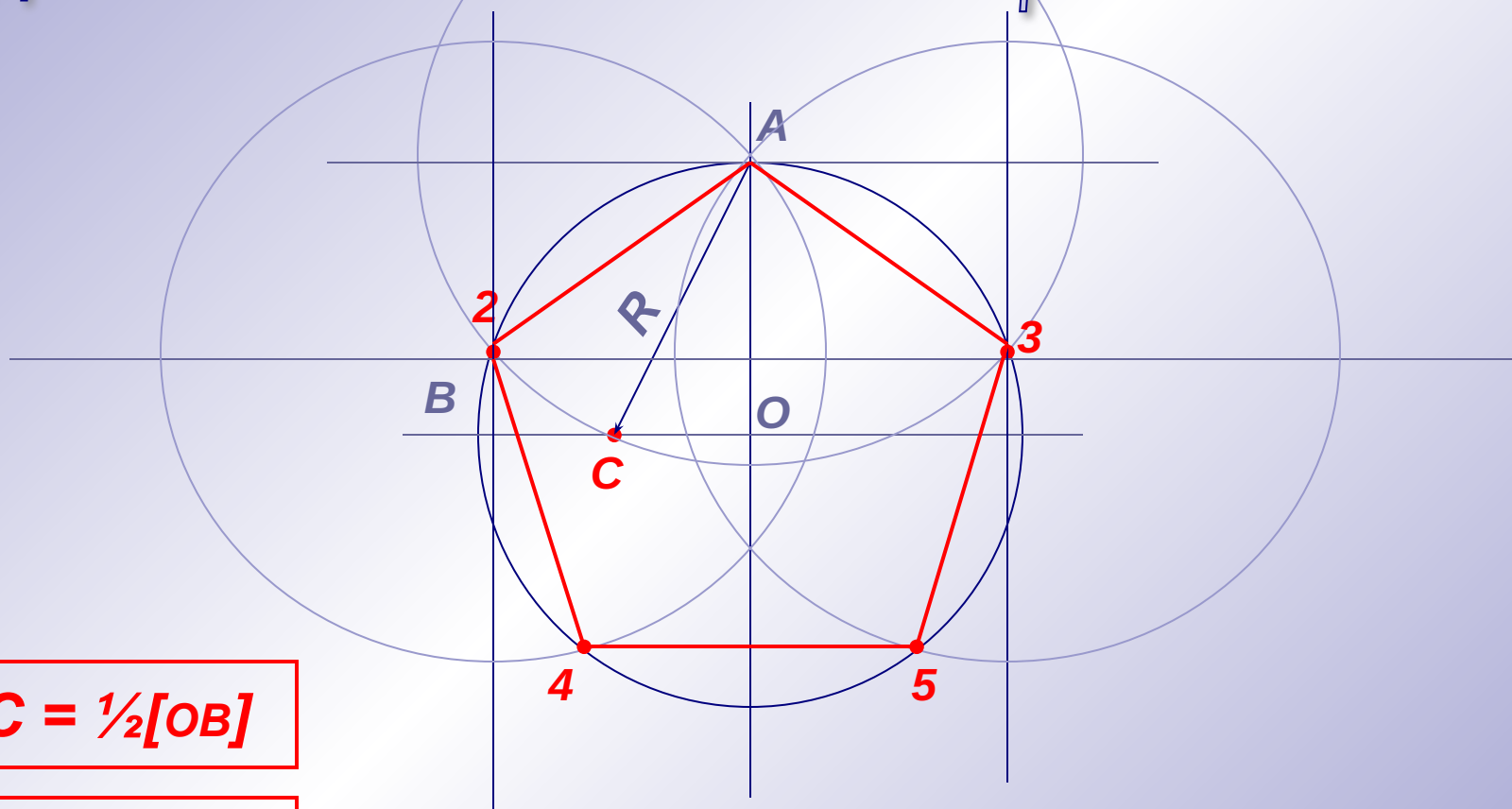
ДЕЛЕНИЕ ОКРУЖНОСТИ на 6 и 12 равных частей



ДЕЛЕНИЕ ОКРУЖНОСТИ на 12 равных частей



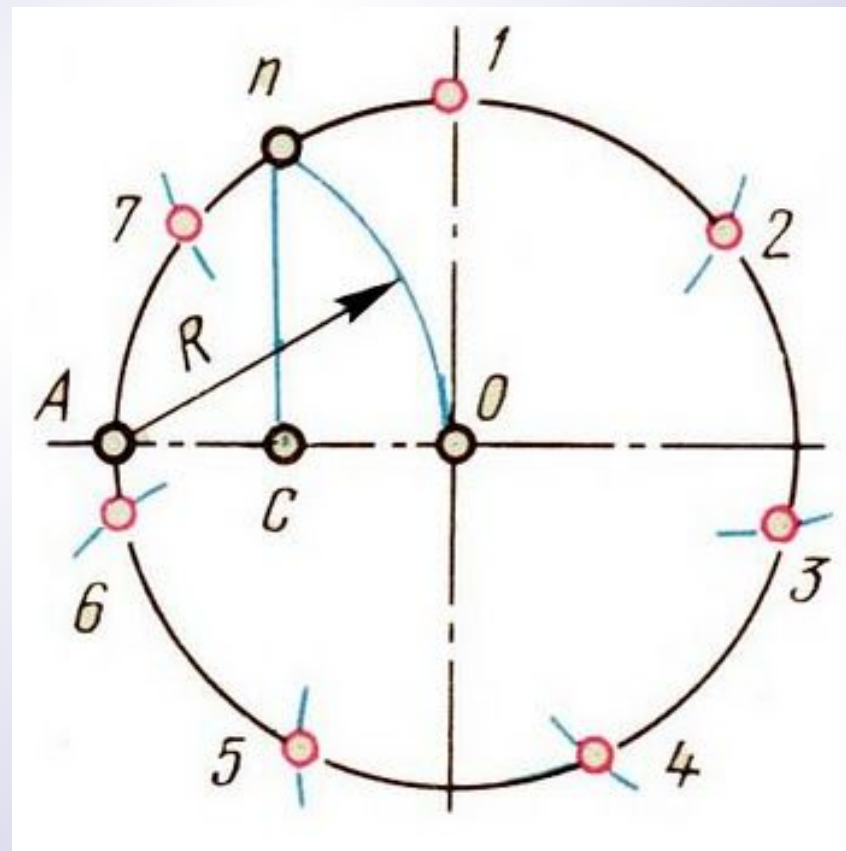
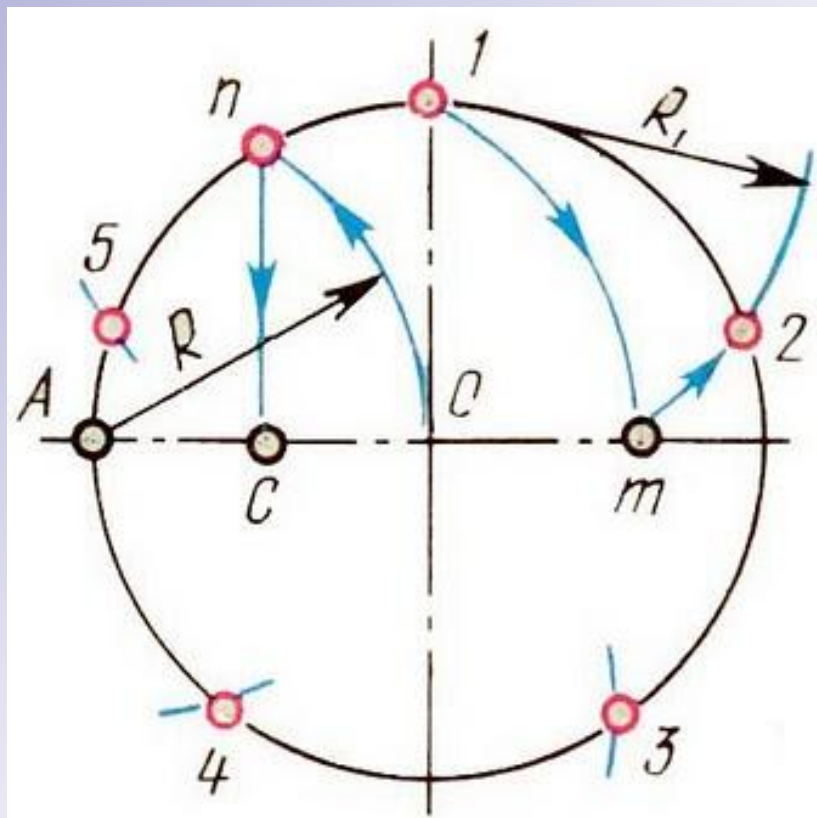
ДЕЛЕНИЕ ОКРУЖНОСТИ на 5 равных частей



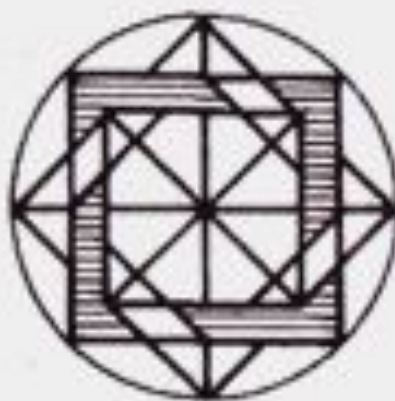
$$C = \frac{1}{2}[OB]$$

$$R = [AC]$$

ДЕЛЕНИЕ ОКРУЖНОСТИ на 5 и 7 равных частей



OPHAMEHT



Домашнее задание

1. Читать §15 п.15.1, 15.2
2. Вычертить в рабочей тетради орнамент, состоящий из простейших геометрических фигур



Желаю удачи!