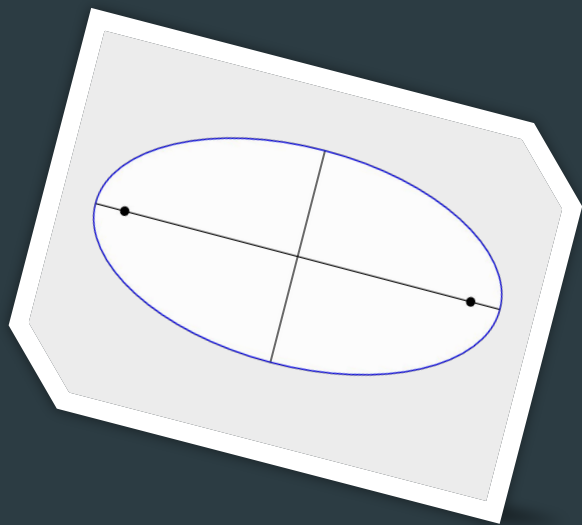


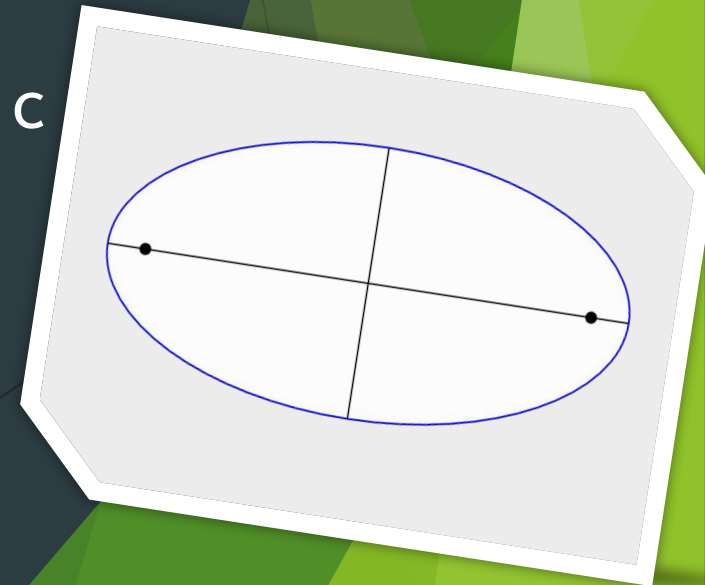
Эллипс и его история



Что же такое Эллипс?

- ▶ Эллипс- С древне греческого «Эллипсис» (опущение; нехватка, недостаток)— замкнутая кривая на плоскости, которая может быть получена как пересечение плоскости и кругового цилиндра или как ортогональная проекция окружности на плоскость.

Окружность является частным случаем эллипса. Наряду с гиперболой и параболой, эллипс является коническим сечением и квадрикой.



«Триада Менехма»

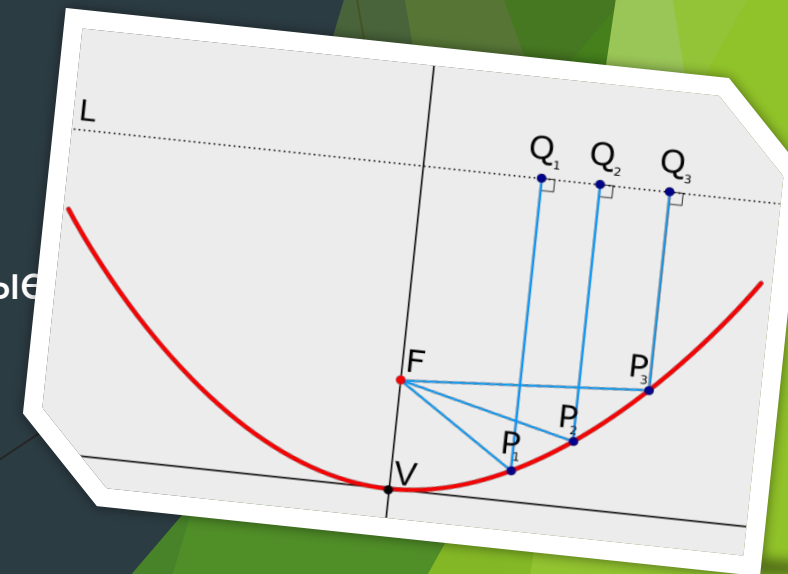
Одной из трёх составляющих «Триады Менехма» является Эллипс.

Её открыл в IV веке до н. э. древнегреческий математик **Менехм**, пересекая разного вида **конусы** (остроугольный, прямоугольный и тупоугольный) плоскостью, перпендикулярной образующей. В итоге ему удалось свести решение задачи об удвоении куба к нахождению точек пересечения двух парабол. Более столетия конические сечения не имели собственных названий (указывали лишь способ получения кривых, например, эллипс — «сечение остроугольного конуса»).



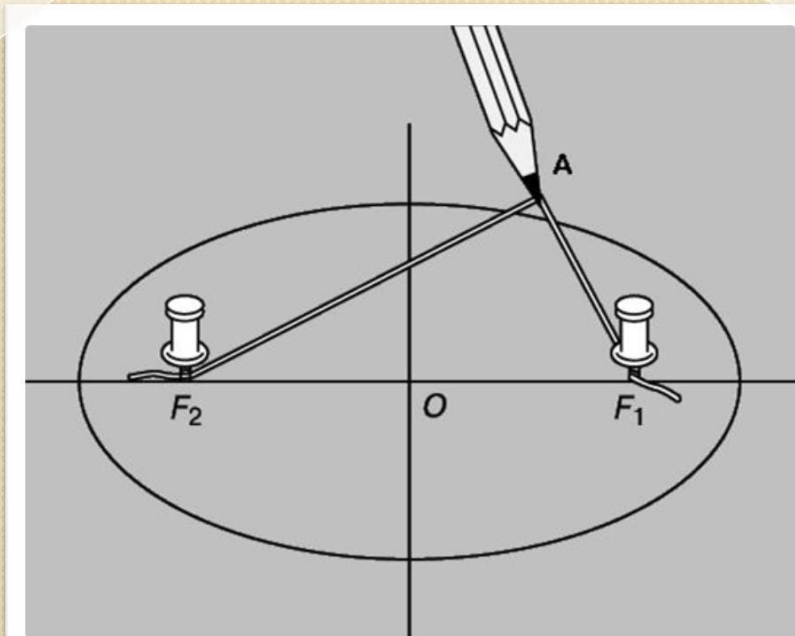
Как с помощью Эллипса сделали революционное открытие в астрономии

- ▶ В XVI веке математик и астроном древности Кеплер доказал, что каждая планета Солнечной системы обращается по эллипсу, в одном из фокусов которого находится Солнце. Форма эллипса и степень его сходства с окружностью характеризуется отношением $e = \frac{c}{a}$ где c — расстояние от центра эллипса до его фокуса (фокальное расстояние) a — большая полуось.



Фо́кус (от латинского *Focus* — «очаг») оптической системы — точка, в которой пересекаются («фокусируются») первоначально параллельные лучи после прохождения через собирающую систему (либо где пересекаются их продолжения, если система рассеивающая). Изображение бесконечно удалённой точки располагается в фокусе оптической системы

Эффективный способ постройки Эллипса



Для того чтобы нарисовать эллипс, потребуются нить и кнопки. Прикрепим концы нити к фокусам. Карандашом натянем нить так, чтобы его острие касалось бумаги. Будем перемещать карандаш по бумаге так, чтобы нить оставалась натянутой. При этом карандаш будет вычерчивать на бумаге эллипс.

Спасибо за внимание!

- ▶ Презентация была создана Шапатыным Даниилом и Михаилом Шабалиным ба, все права защищены.

**THE
END**