

Микроконтроллеры  
платформа Arduino UNO  
АЦП, цифровая  
обработка сигналов

# Arduino UNO

- Открытая (для всех), простая платформа для разработки «железяк».
- Включает микроконтроллер (ATmega328P <http://www.atmel.com/Images/doc8161.pdf>)
- Стандартный набор аппаратных средств (USB чип+интерфейс, порты ввода-вывода, кварцевый резонатор, резисторы, конденсаторы и

интерфейс  
с  
с USB

USB  
чип

Порты,  
(пины)  
Ввода-  
вывода

ATmega328P  
Микроконтроллер



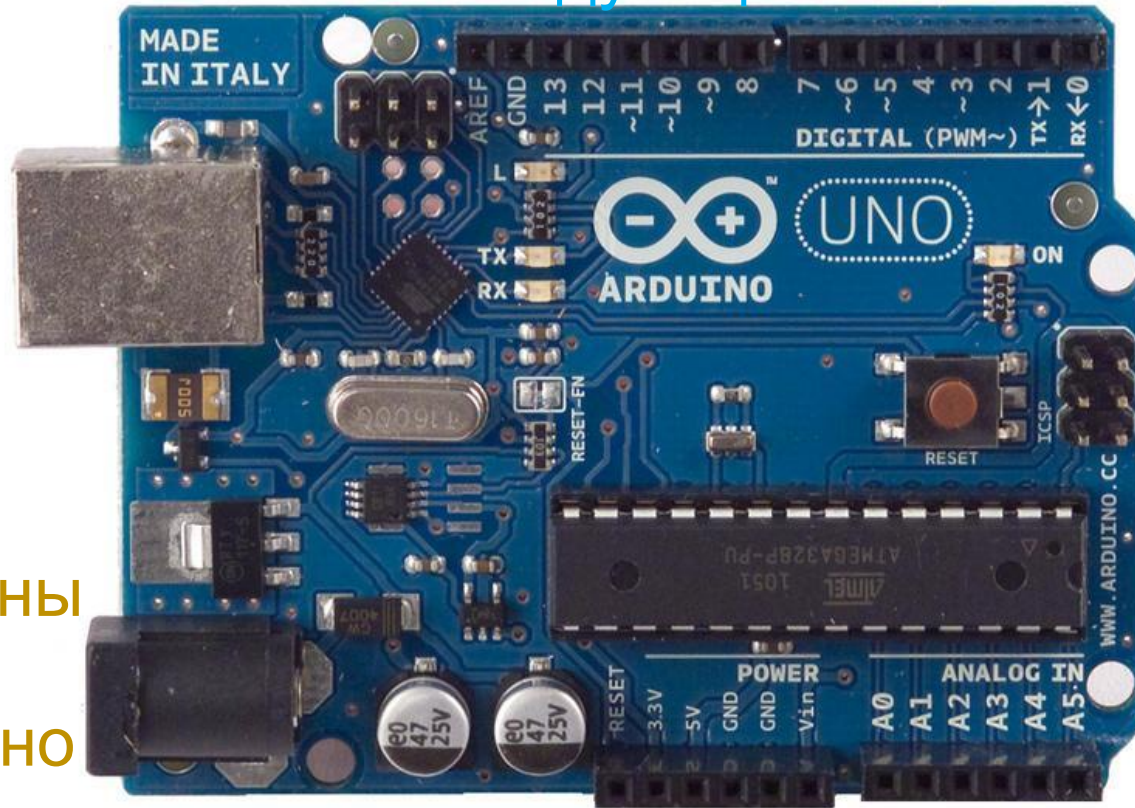
# Arduino UNO

14 дискретных портов ввода/вывода (digital input/output). 0 или 1, т.е. 0 или 5 вольт. Некоторые пины способны выполнять специфические функции. Например, пины 0 и 1 – последовательный интерфейс; 2 – ШИМ модуляция

Интерфейс с USB

для взаимодействия с ПК

Дополнительный вход для питания, можно питать от USB



МК – мозг системы

Обработка информации

Питание V<sub>dd</sub> + GND (земля)

6 аналоговых входов (analog inputs)

# Двоичная система счисления

- Система счисления с основанием 2. Приобрела большую популярность благодаря развитию вычислительной техники.
- В двоичной системе счисления числа записываются с помощью двух символов (0 и 1). Двойка является основанием двоичной системы счисления. Аналогично у десятичной системы основание 10.
- Двоичная система счисления аналогична десятичной за исключением того, что в формировании числа участвуют всего лишь две знака-цифры: 0 и 1. Как только разряд достигает своего предела (т.е. единицы), появляется новый разряд, а старый обнуляется.
- $0 = 0 * 2^0 = 0$  – ноль в десятичной системе счисления;
- $01 = 0 * 2^0 = 1$  – единица в десятичной системе счисления;
- $10 = 1 * 2^1 + 0 * 2^0 = 2 + 0 = 3$  – тройка в десятичной системе счисления;

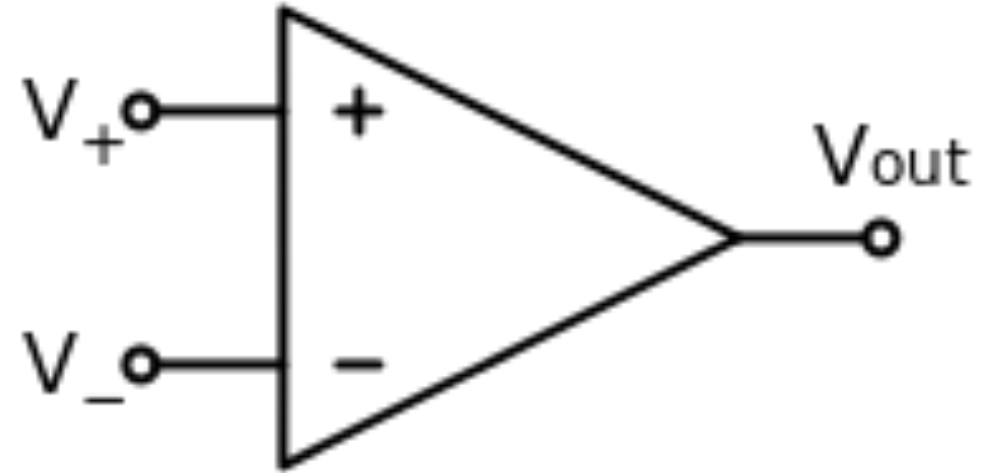
# Двоичная система счисления

- Разложение числа по основанию 10 и по основанию 2:
  - $1476 = 1 * 10^3 + 4 * 10^2 + 7 * 10^1 + 6 * 10^0$
  - $10001001 = 1 * 2^7 + 0 * 2^6 + 0 * 2^5 + 0 * 2^4 + 1 * 2^3 + 0 * 2^2 + 0 * 2^1 + 1 * 2^0$
- Какое максимальное количество значений может принимать двоичное число, содержащее N разрядов?
- Максимальное количество значений двоичного числа, содержащего N разрядов, определится как сумма геометрической прогрессии, содержащей N членов, значение первого члена равно 1 ( $2^0$ ), основание прогрессии равно 2.
- $S_n = 1 * (2^N - 1) / (2 - 1) = 2^N - 1$ .
- 8-битное двоичное число может принимать значения в диапазоне от 0 до 255 ( $2^8 - 1$ ).

$$S_n = \frac{b_1 (1 - q^n)}{1 - q} .$$

# Компаратор аналоговых сигналов

- **Компаратор** (аналоговых сигналов) (англ. comparator — сравнивающее устройство) — электронная схема, принимающая на свои входы два аналоговых сигнала и выдающая логическую «1», если сигнал на прямом входе («+») больше, чем на инверсном входе («-»), и логический «0», если сигнал на прямом входе меньше, чем на инверсном входе.
- Двоичный логический сигнал (**БИТ**) на выходе двоичного компаратора указывает, в каком из двух поддиапазонов находится входное напряжение



```
double Vplus, Vminus, Vout  
Vplus=2.45;  
Vminus=1.12;  
If Vplus>Vminus  
THEN Vout=1  
ELSE Vout=0
```



# АНАЛОГО-ЦИФРОВОЙ ПРЕОБРАЗОВАТЕЛЬ (АЦП)

- **Аналого-цифровой преобразователь** (*АЦП, Analog-to-digital converter, ADC*) — устройство, преобразующее входной аналоговый сигнал в дискретный код (цифровой сигнал). Обратное преобразование осуществляется при помощи ЦАП (цифро-аналогового преобразователя, DAC).
- **Разрешение АЦП** — минимальное изменение величины аналогового сигнала, которое может быть преобразовано данным АЦП — связано с его разрядностью.
- **Разрядность АЦП** характеризует количество дискретных значений, которые преобразователь может выдать на выходе. В двоичных АЦП измеряется в **БИТАХ**, Например, двоичный 8-разрядный АЦП способен выдать 256 дискретных значений (0...255), поскольку  $2^8=256$ .

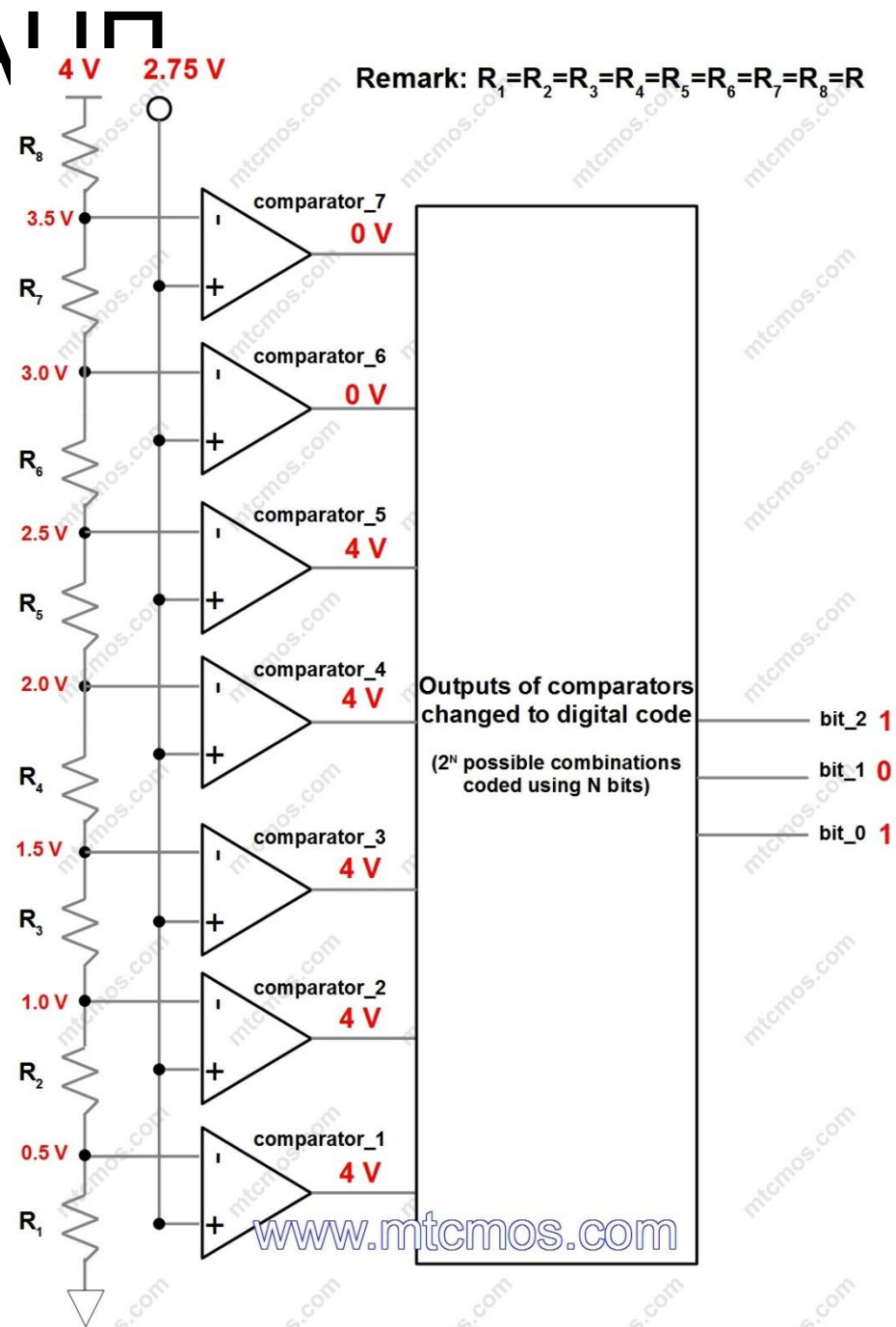
# АНАЛОГ 0-ЦИФРОВОЙ ПРЕОБРАЗОВАТЕЛЬ (АЦП)

- Разрешение по напряжению равно разности напряжений, соответствующих максимальному и минимальному выходному коду, делённой на количество выходных дискретных значений. Всегда должны быть определены максимальное и минимальное (например ноль) значения напряжений, к которым будет «привязываться» АЦП.
- Например:
  - Диапазон входных значений = от 0 до 10 вольт
  - Разрядность двоичного АЦП 12 бит:  $2^{12} = 4096$  уровней квантования
  - Разрешение двоичного АЦП по напряжению:  $(10-0)/4096 = 0,00244$  вольт = 2,44мВ
- Рассмотрим (**упрощенно**) принцип работы трех типов АЦП:
  - Полностью параллельный АЦП.
  - Простейший последовательный АЦП.
  - АЦП последовательного приближения



# Полностью параллельный АЦП

- Полностью параллельные АЦП, содержат по одному компаратору на каждый дискретный уровень входного сигнала. Общее число компараторов  $2^N - 1$ , где  $N$  – разрядность.
- Например. 3-х разрядный параллельный АЦП. Число компараторов:  $2^3 - 1 = 7$ . Погрешность порядка 0.5 В при диапазоне входных значений 0-4В.
- Выходное значение 101 означает, что значение входной аналоговой величины (2.75 В) лежит в диапазоне от 2.5В до 3В (погрешность 0.5В).

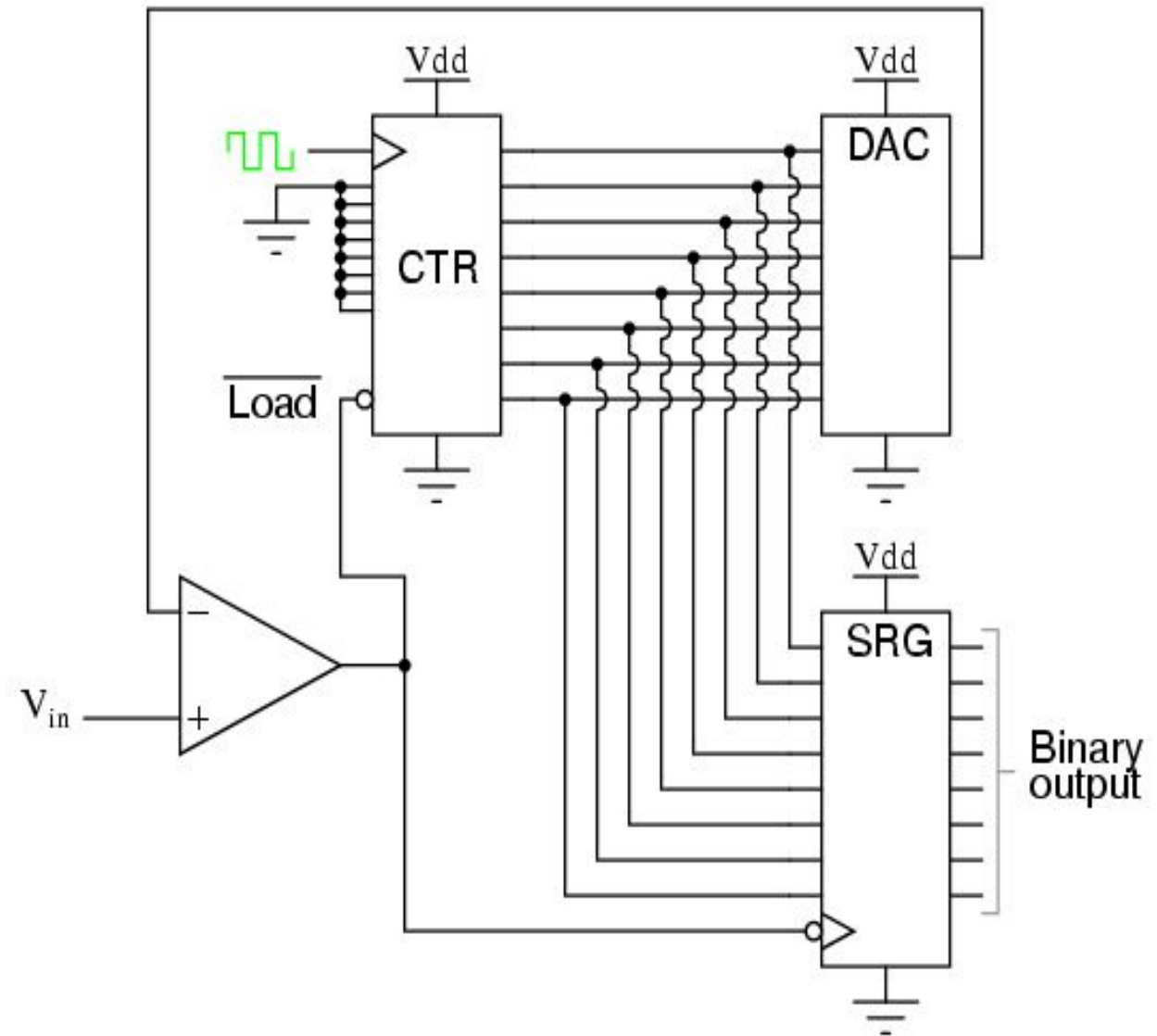


# Полностью параллельный АЦП. Достоинства и недостатки.

- **Достоинства:**
  - **Скорость.** Оцифровка выполняется за один цикл.
  - **Простота.** Относительно простые аналоговые элементы (компараторы), простейшая бинарная логика требуется лишь в конце, чтобы преобразовать последовательность нулей и единиц в выходной бинарный код.
  - Нет необходимости использовать схему для кратковременного запоминания отсчетов, так как оцифровка выполняется за один цикл. Это очень важно для задач дальнейшей обработки и восстановления сигнала.
- **Недостатки.** По сути, один. Необходимость использования большого количества компараторов в схемах АЦП большой разрядности. Например, если разрядность АЦП  $N=12$ , то количество компараторов должно быть равно  $2^{12}-1=4095$ .

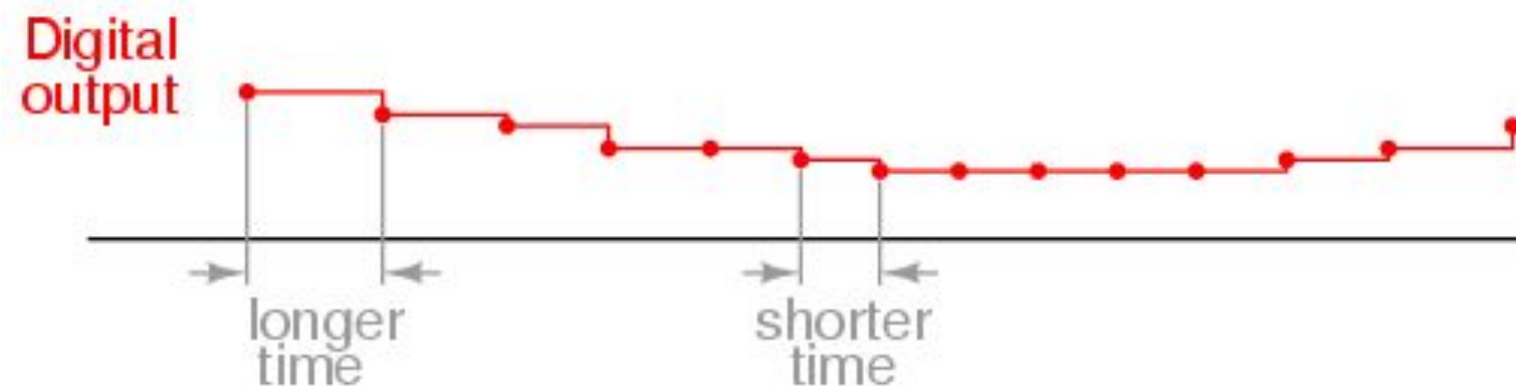
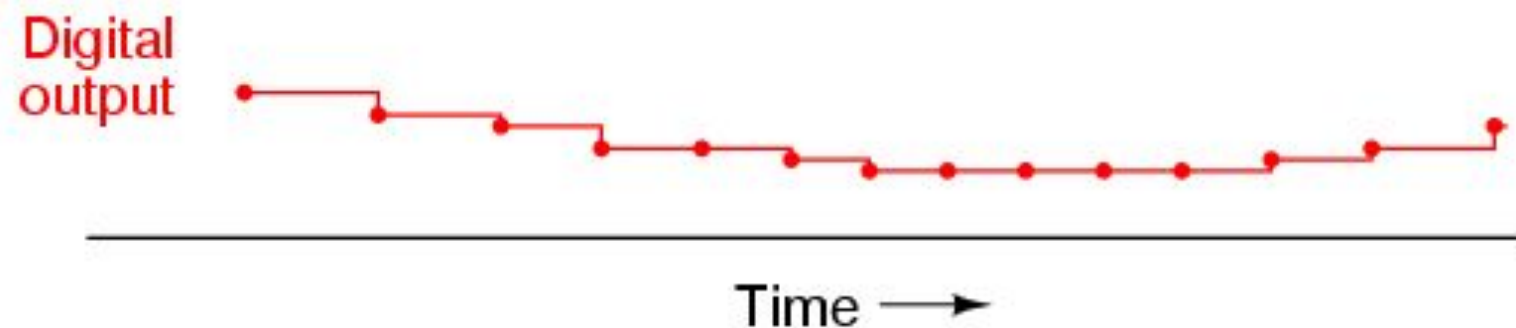
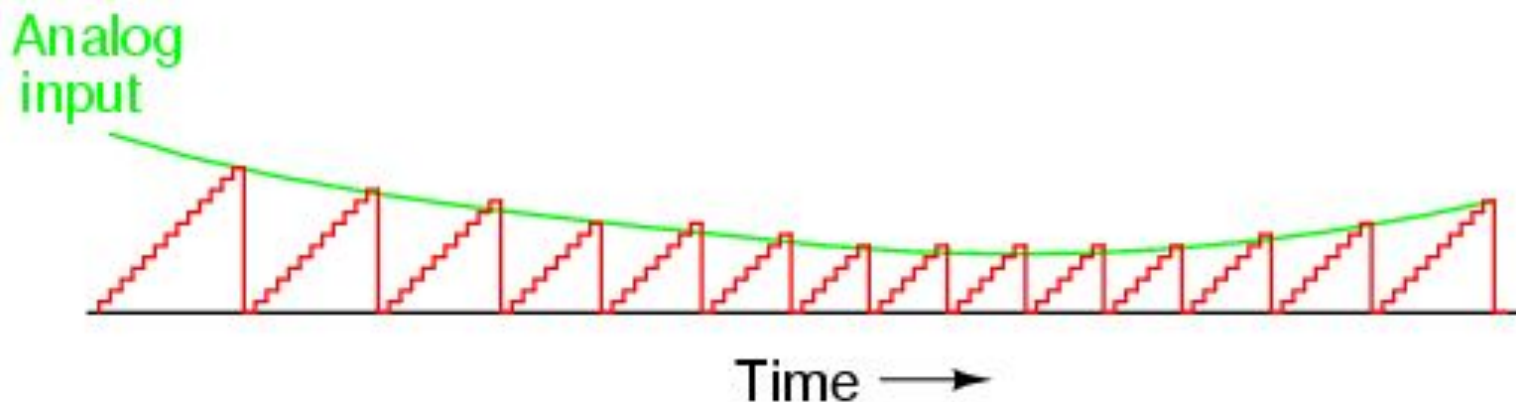
# Простейший последовательный АЦП

- Принцип действия.
- Соединяют выход цифрового счетчика со входом цифро-аналогового преобразователя (ЦАП).
- Последовательно сравнивают (с использованием компаратора) аналоговый выход ЦАП с входным аналоговым сигналом, который необходимо оцифровать. Выходной сигнал компаратора указывает на то, когда необходимо завершить расчет, сбросить счетчик и перейти к следующему циклу



# Простейший последовательный АЦП

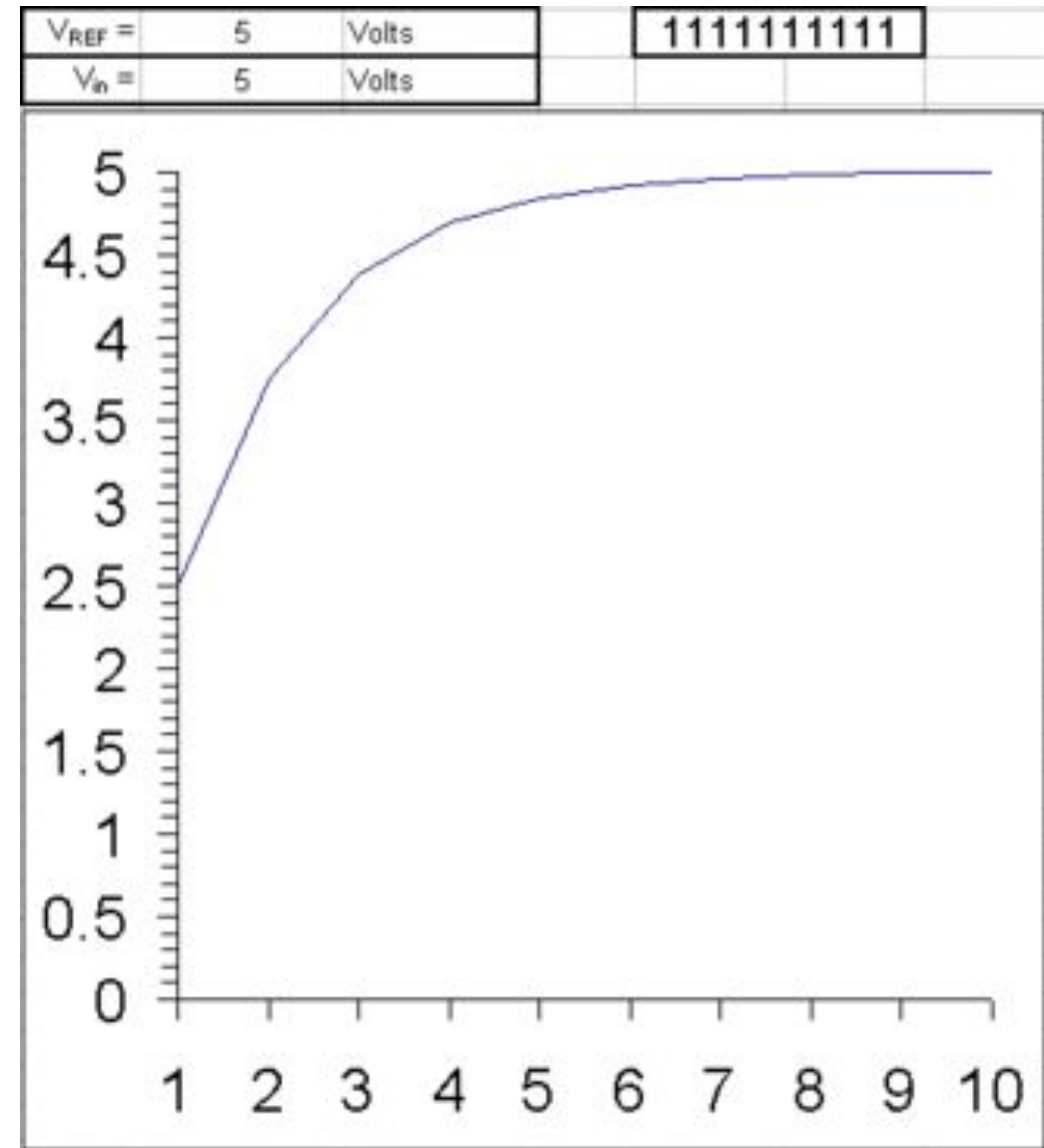
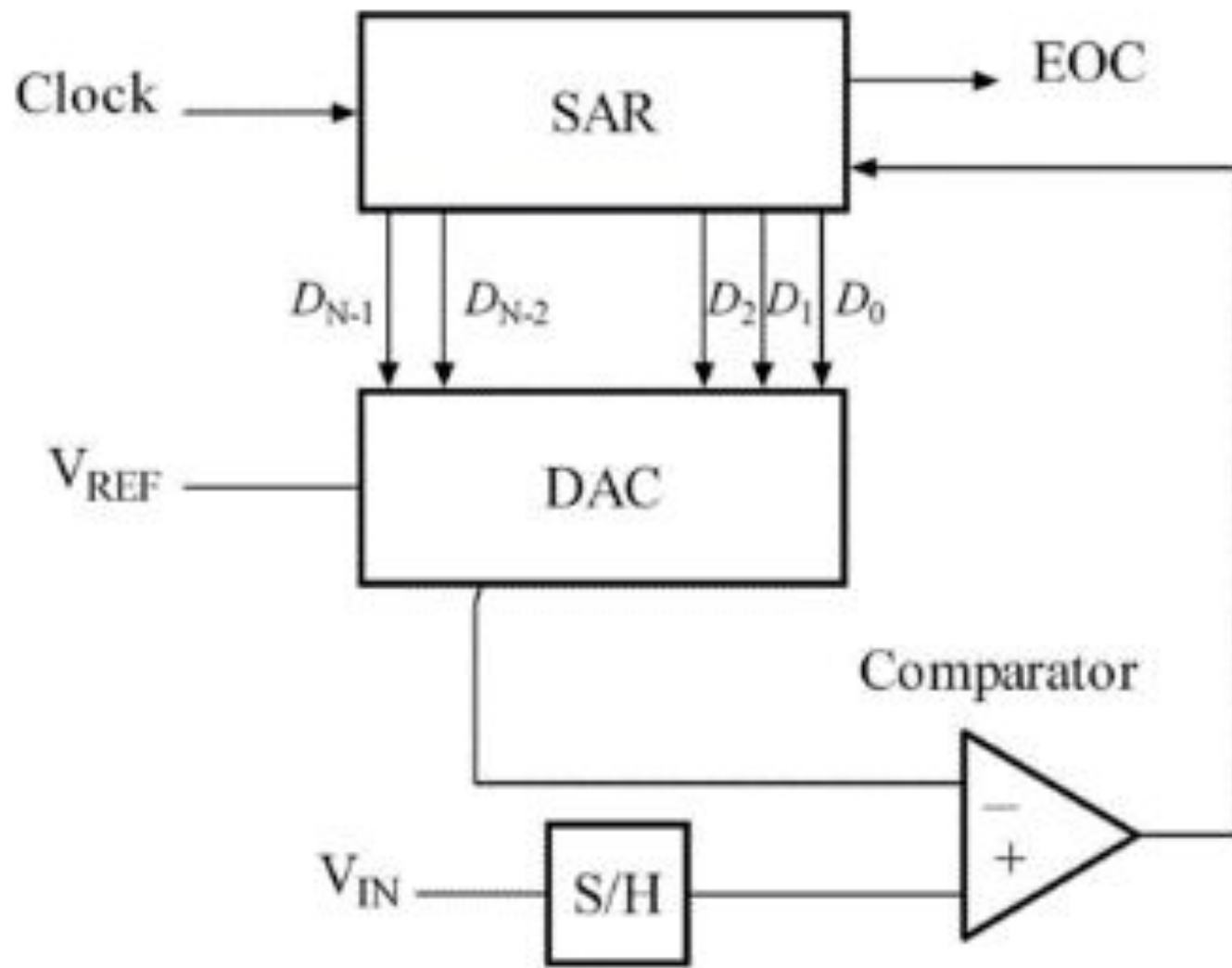
- **Достоинства:** простота исполнения, по сравнению, например, с параллельным АЦП.
- **Недостатки:** низкая скорость работы, нельзя установить фиксированное время между отсчетами, что недопустимо для большинства задач цифровой обработки сигналов.



# АЦП последовательного приближения

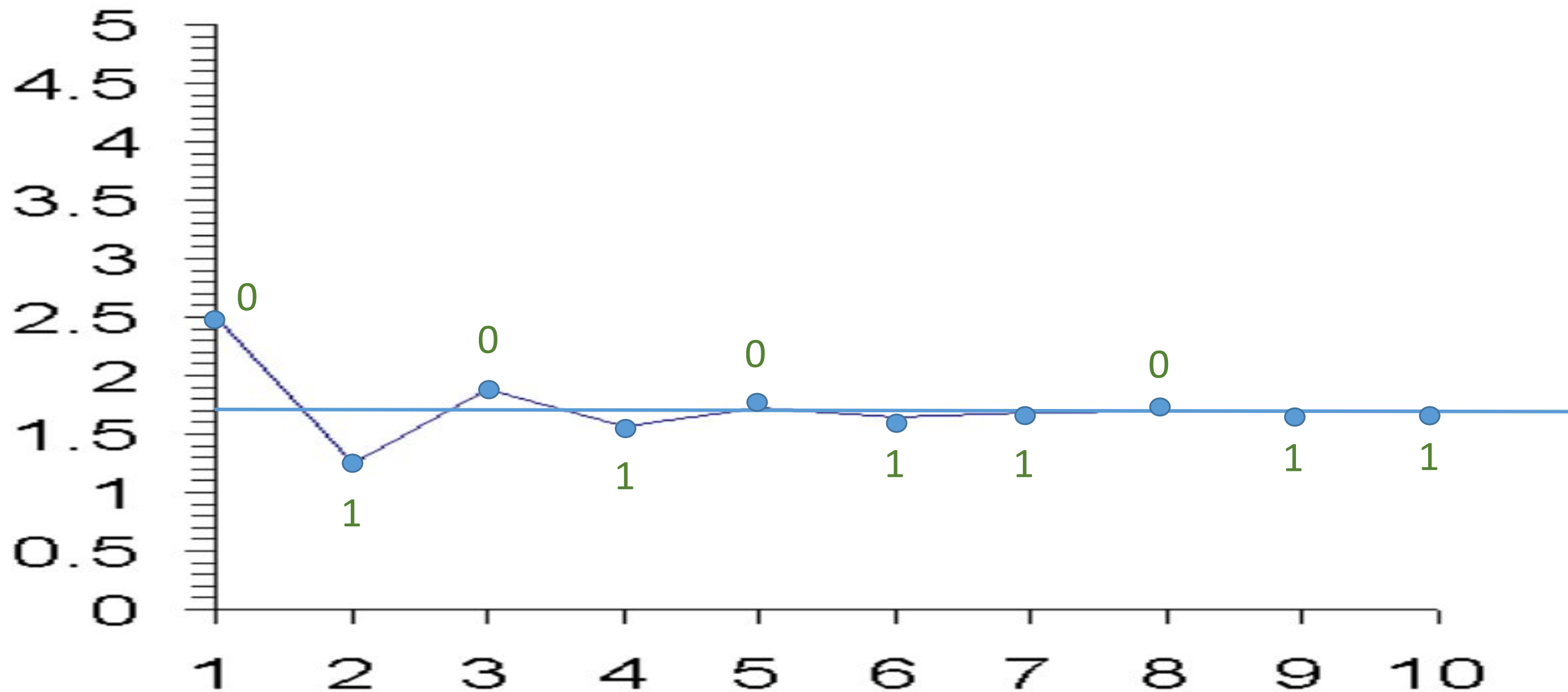
- АЦП последовательного приближения обладают относительной простотой, по сравнению с параллельными АЦП, при этом скорость их работы выше, по сравнению со скоростью работы последовательных АЦП.
- АЦП последовательного приближения использует метод бинарного (двоичного) поиска среди всех доступных ему уровней квантования, повышая тем самым скорость оцифровки входного сигнала.
- **Бинарный (двоичный) поиск (метод деления пополам)** – классический алгоритм поиска элемента в отсортированном массиве (векторе), использующий дробление массива на половины.

# АЦП последовательного приближения



# АЦП последовательного приближения

$V_{REF} =$	5	Volts	0101011011		
$V_{in} =$	1.7	Volts			

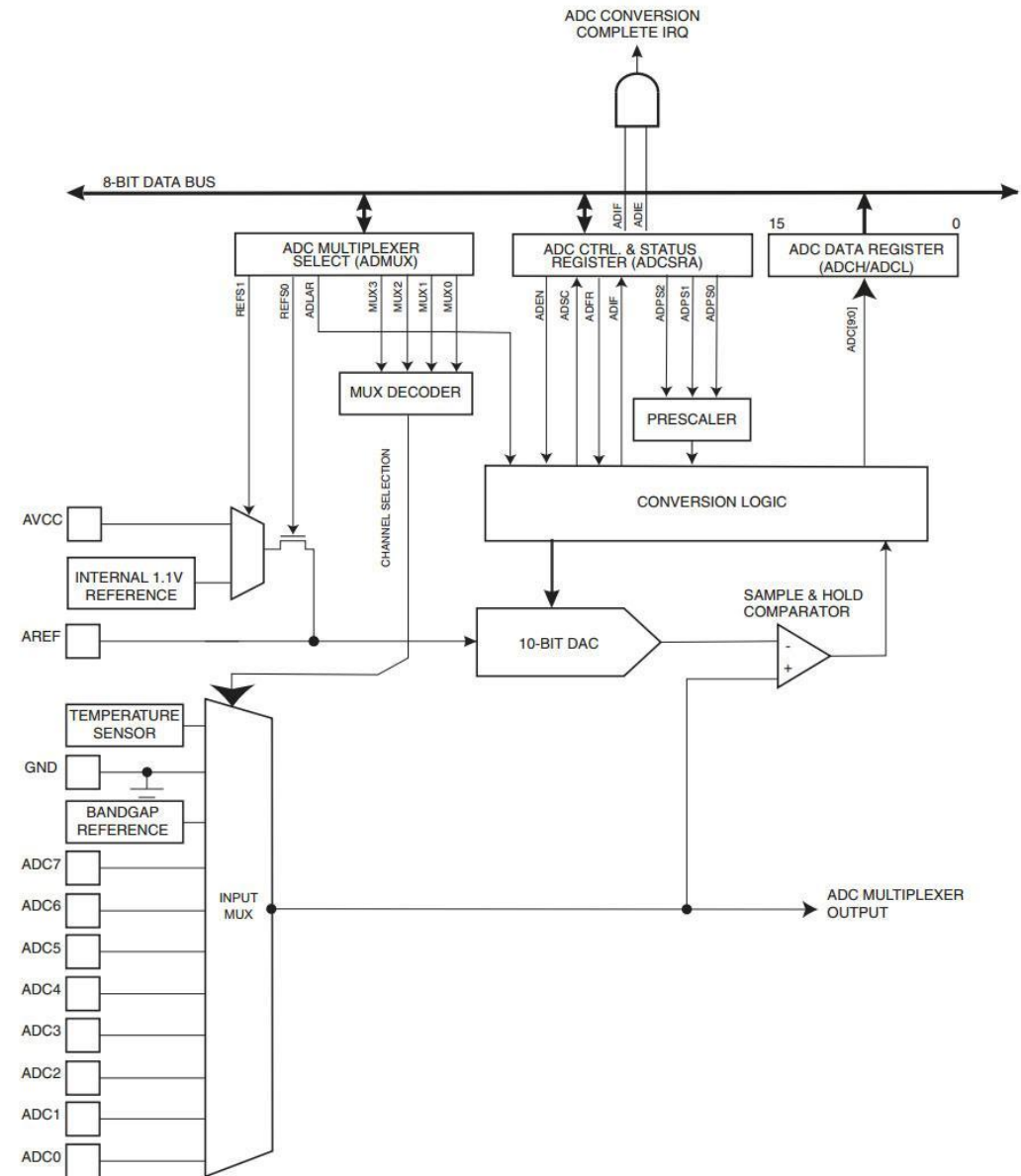




# АНАЛОГО-ЦИФРОВОЙ ПРЕОБРАЗОВАТЕЛЬ

## (АЦП) на ARDUINO

- Платформа Arduino UNO оснащена контроллером ATMEGA328P 16MHz/8-bit. На платформе имеются 6 аналоговых входов (A0 – A5), однако контроллер имеет лишь один 10 разрядный АЦП.
- В один момент времени лишь один аналоговый вход может подключаться к АЦП через мультиплексор. Следовательно, в один момент времени Arduino UNO может осуществлять измерение лишь одной аналоговой величины. Выбор входа осуществляется программно.
- Arduino UNO использует 10-разрядный АЦП последовательного приближения -1024 уровня квантования. Aref – max входное (опорное) значение АЦП



# Скорость оцифровки сигнала.

- ATMEGA328P's 10-bit ADC необходимо 13 отсчетов (тактов) для одного аналого-цифрового преобразования.
- Однако часы АЦП Arduino UNO не используют прямые отсчеты времени процессора (16 МГц).
- Отсчеты времени АЦП поступают с «делителя», который характеризуется определённым числом. Чаще всего, это число 128 (может быть изменено программно). Таким образом, отсчеты АЦП Arduino UNO выполняются с частотой  $16 \text{ МГц} / 128 = 125 \text{ кГц}$  или 0.125 МГц.
- Так как на один цикл АЦП требуется 13 циклов счетчика, следовательно, АЦП будет выполняться с частотой дискретизации  $125 \text{ кГц} / 13 = 9.6 \text{ кГц}$ .
- Для большинства промышленных АЦП разрядность составляет от 6 до 24 бит, частота дискретизации до 1 МГц.

# Зачем все это нужно???

- Возникает большое количество вопросов, связанных с переходом аналог – цифра – аналог.
- Аналоговый сигнал непрерывен, цифровой - дискретен. Можно ли восстановить исходный аналоговый сигнал из цифровой последовательности единиц и нулей?
- Интуитивно понятно, что, по всей видимости, точность восстановления сигнала каким-то образом связана с частотой его оцифровки. Но какова эта связь?
- Что вообще подразумевается под восстановлением аналогового сигнала? Какую часть исходной информации мы при этом теряем?
- Что за математика лежит в основе цифро-дискретных преобразований?
- и т.д. и т.п....

# Преобразование Фурье.

- Преобразование Фурье указывает способ разложения некоторой функции (в общем случае непериодической) на гармонические составляющие.
- Гармоники характеризуются амплитудой (амплитудный спектр) и фазой (фазовый спектр).

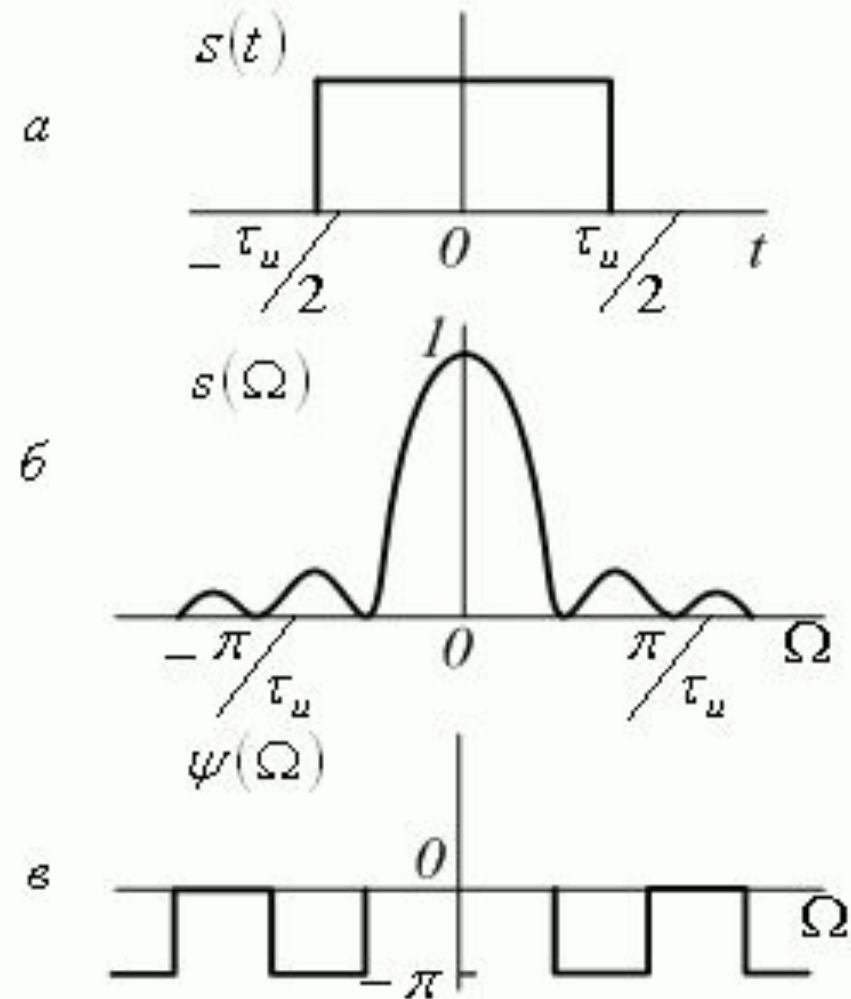
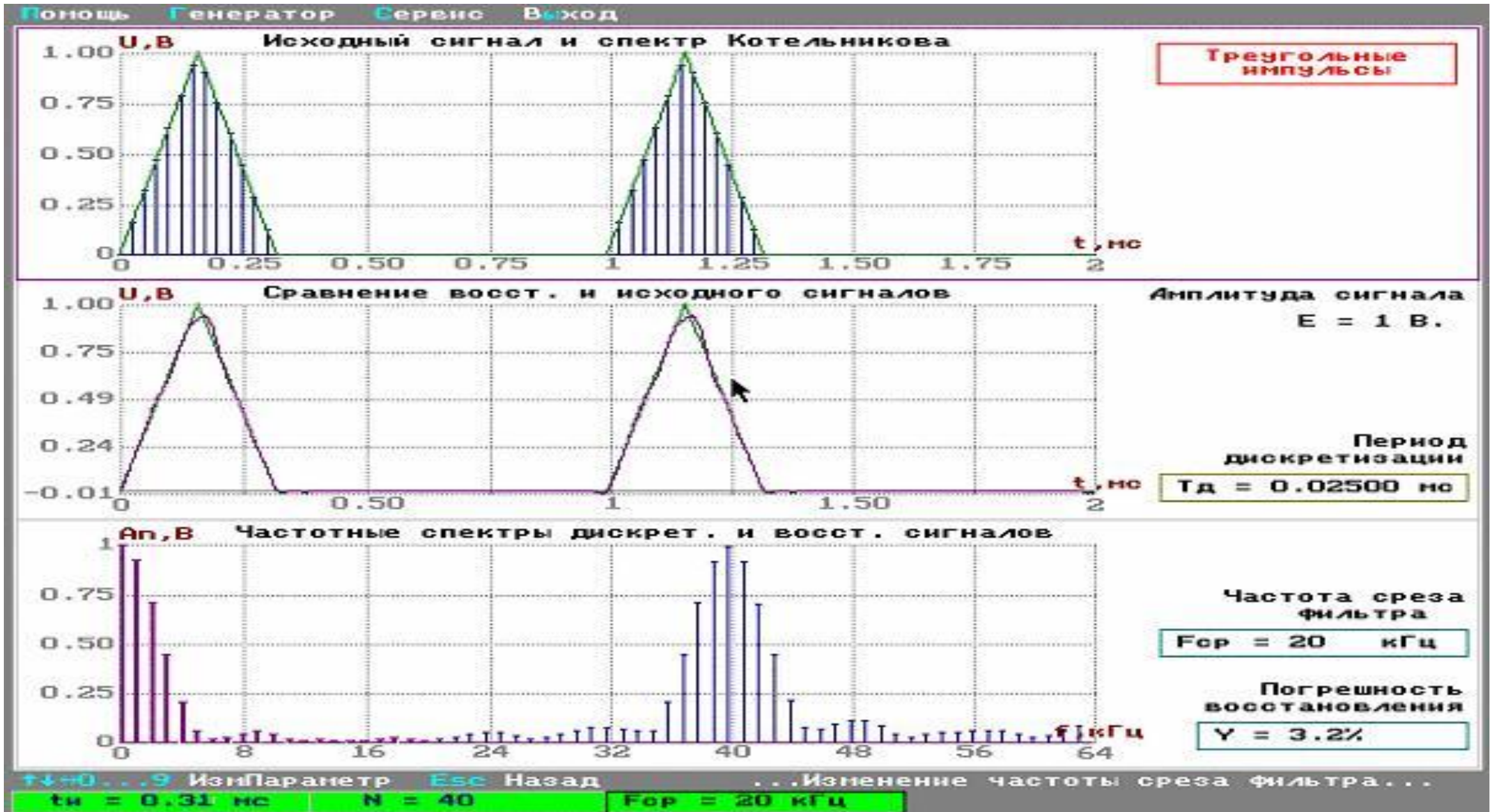


Рис. 1.15. Прямоугольный видеоимпульс и его амплитудный (б) и фазовый (в) спектры

# Теорема Котельникова-Шеннона

- Теорема связывает непрерывные и дискретные сигналы и гласит, что любую функцию  $F(t)$ , состоящую из частот от 0 до  $f_1$ , можно непрерывно передавать с любой точностью при помощи чисел, следующих друг за другом через  $1/(2f_1)$  секунд.
- Следствия:
  - Любой аналоговый сигнал может быть восстановлен с какой угодно точностью по своим дискретным отсчетам, взятым с частотой  $f > 2f_c$ , где  $f_c$  – максимальная частота, которой ограничен спектр реального сигнала.
  - Если максимальная частота в сигнале равна или превышает половину частоты дискретизации, то способа восстановить сигнал из дискретного в аналоговый без искажения не существует.

# Теорема Котельникова – Шеннона. Пример.





# Частота Найквиста

- Частота Найквиста - частота, равная половине частоты дискретизации.
- Из теоремы Котельникова следует, что при дискретизации аналогового сигнала потерь информации не будет только в том случае, если (спектральная плотность) наивысшая частота полезного сигнала равна половине или меньше частоты дискретизации (в англоязычной литературе под обозначением половины частоты дискретизации употребляют термин частота Найквиста). В противном случае при восстановлении аналогового сигнала будет иметь место наложение спектральных «хвостов» (подмена частот, маскировка частот, алиасинг), и форма восстановленного сигнала будет искажена.

