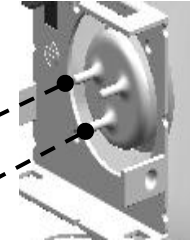


Проверка Компрессоров



FC124NAME	Resistance
	6 ~ 8Ω

6 ~ 8Ω



Провести измерение

Линейный компрессор

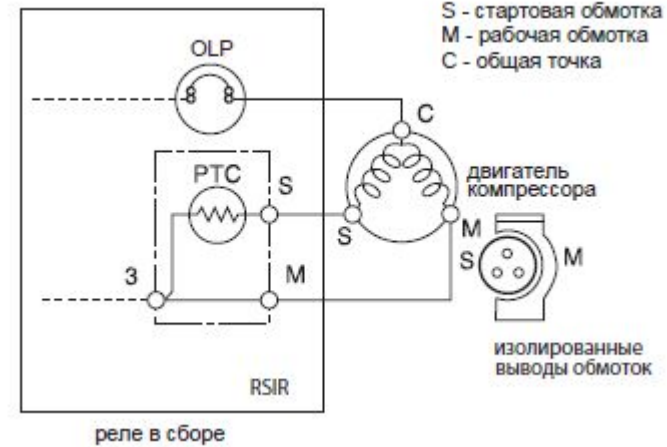
Кривошипный компрессор



<R600a compressor label>

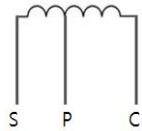
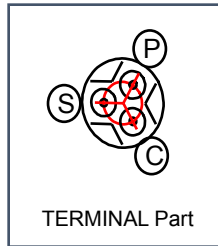
~18Ω

~21Ω



Connect harness to linear compressor FMC088NAMA

P : Power Line
 S : Save Line
 C : Common Line



Ex) S - C : 803 turn (17.4Ω 23°C)
 S - P : 192 turn (5.3Ω 23°C)
 P - C : 611 turn (12.1Ω 23°C)

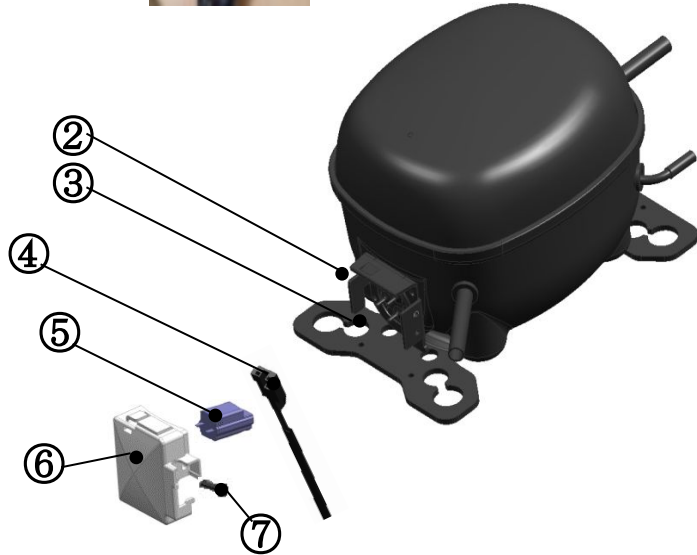
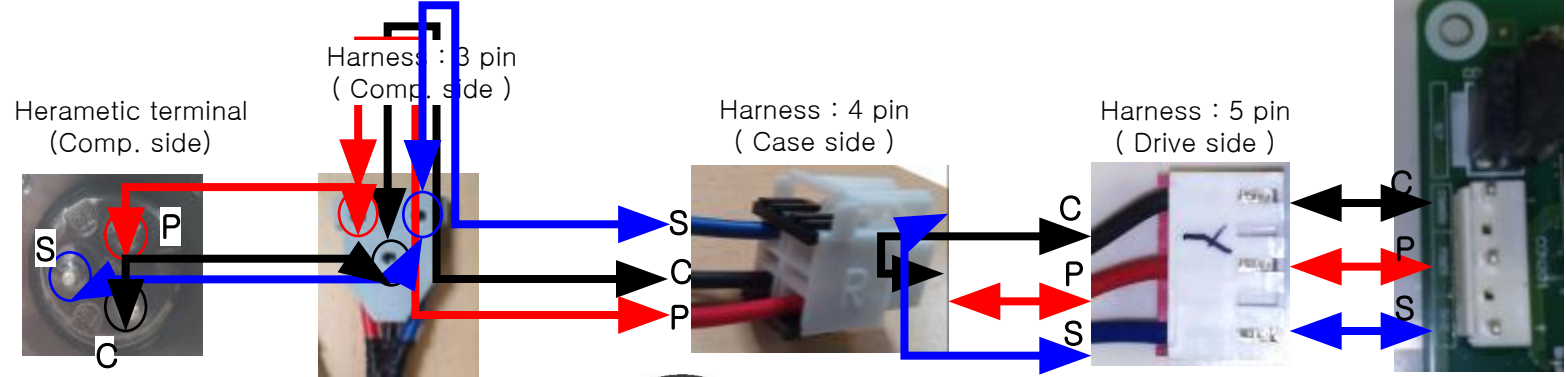


Fig. 1 Linear Controller exploded view

Parts List

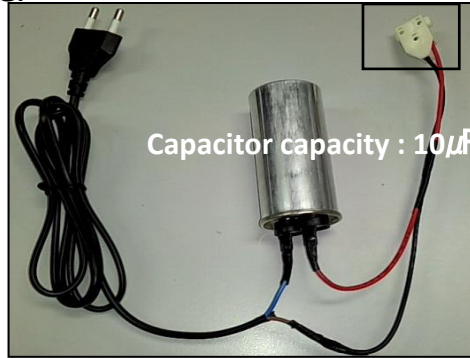
Ref.	Description	Ref.	Description
1	Compressor	7	Cover Screw
2	Bracket Terminal		
3	Hermetic Terminal		
4	Harness (Compressor Cable)		
5	OLP (Overload protector)		
6	Cover PTC		

The correct position connect Harness to compressor



OLP, Harness, C/PTC Assembly

(1) Использование JIG.

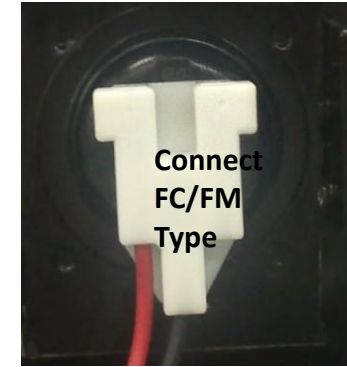


FC Type

(3) Подключение JIG

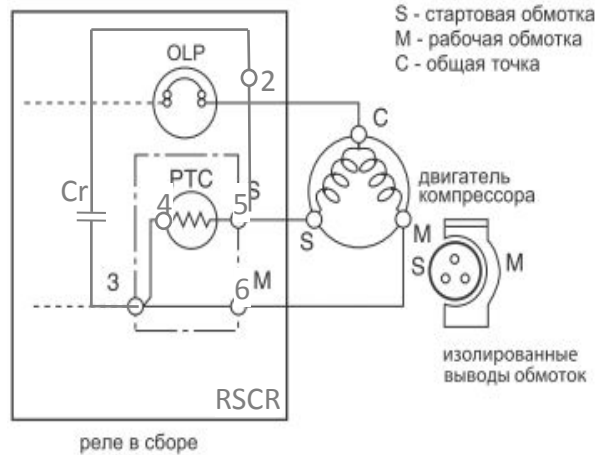


FC/FMC Тип подключения

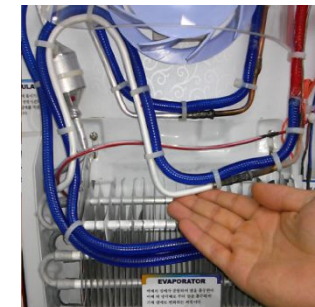
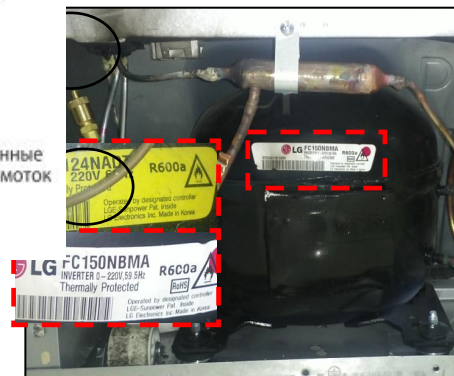


Коннектор

(2) Сделать JIG такую схожую для проверки ресипро компрессоров.

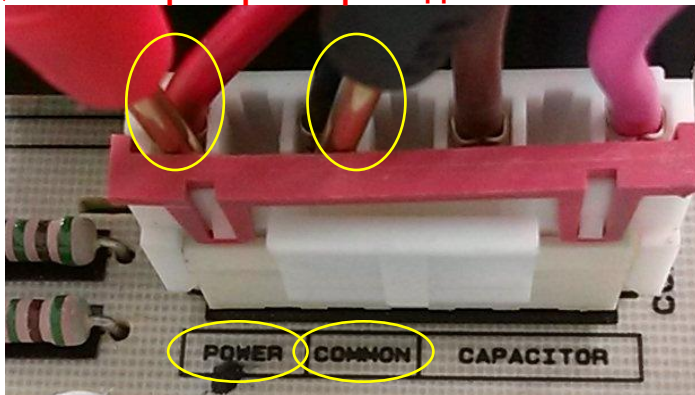


(4) Использовать JIG не более 5 минут, так как компрессор работает на предельном режиме



(1) Проверить питание между COM и POWER на основной плате.

※ Caution : Проверять при подключенном коннекторе



При начале работы :
Measured AC : 87V



Напряжение после 5 минут
работы компрессора:
Measured AC : 181V

※ Напряжение постепенно будет возрастать до 300 - 350В .

※ Если питания нет на контактах, то плата может быть неисправна или уже ушла в ошибку.

(2) Использование токовых клещей.



При запуске компрессора : 0.08 A

※ Ток будет возрастать в процессе работы



После 5 минут работы компрессора :

0.6 A



USE ONLY WITH
LG CONTROL UNIT



WARNING: Permanent damage will occur
if compressor is directly connected to
AC line

BMG089NHMV

240V ~ 50-225Hz LRA2.2 3PH
THERMALLY PROTECTED/PROTECTION THERMIQUE
Taizhou LG Electronics Refrigeration Co.,Ltd. MADE IN CHINA



THBMG089NHMV113121800005



R600a

Fig. 1 Compressor Label

Size : 74mm X 40mm

1. Compressor Model

BMG 089 N H M V

• Series name

- BMG

• Displacement

- 089=8.9cc/rev

• Application Category

- L : LBP with R134a

- N : LBP with R600a

• Operating Type

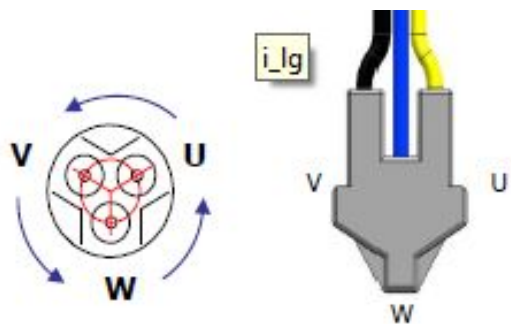
- V : Inverter

• Rated Voltage&Frequency

- M : 220-240V / 50/60Hz

• Improvement order

A,B,C,D



5. Motor

Starting Type

Inverter driver

Nominal Voltage / Frequency

230 V~

20~75 Hz

Winding Resistance

13.97 Ohm

+/-10%

(U-V/V-W/W-U)

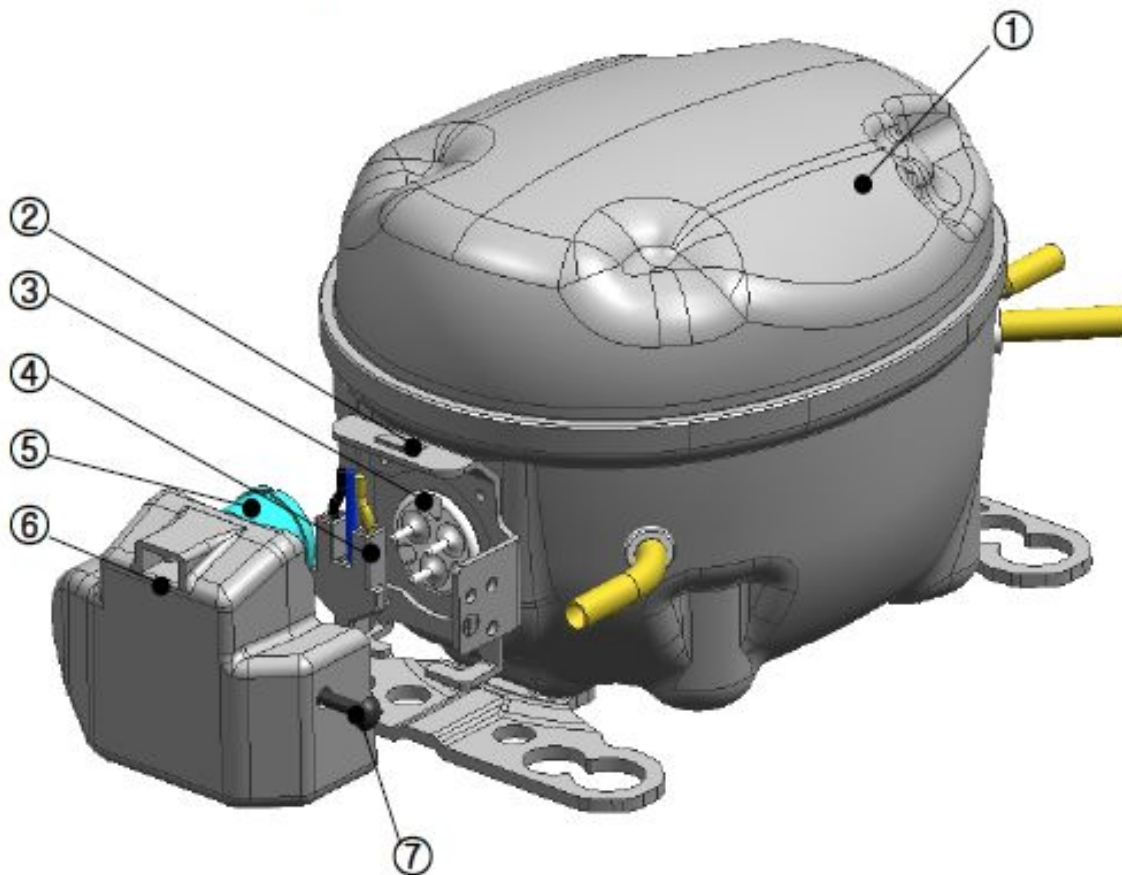
at

75 °C

167.0 °F

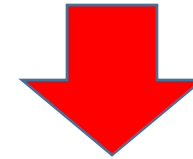
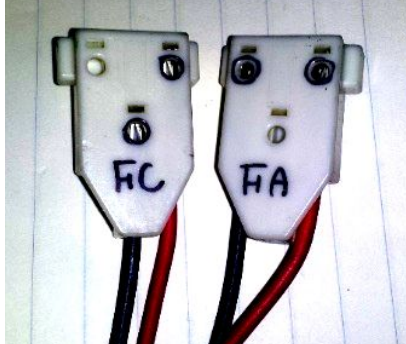
Lock Rotor Current

2.2 A



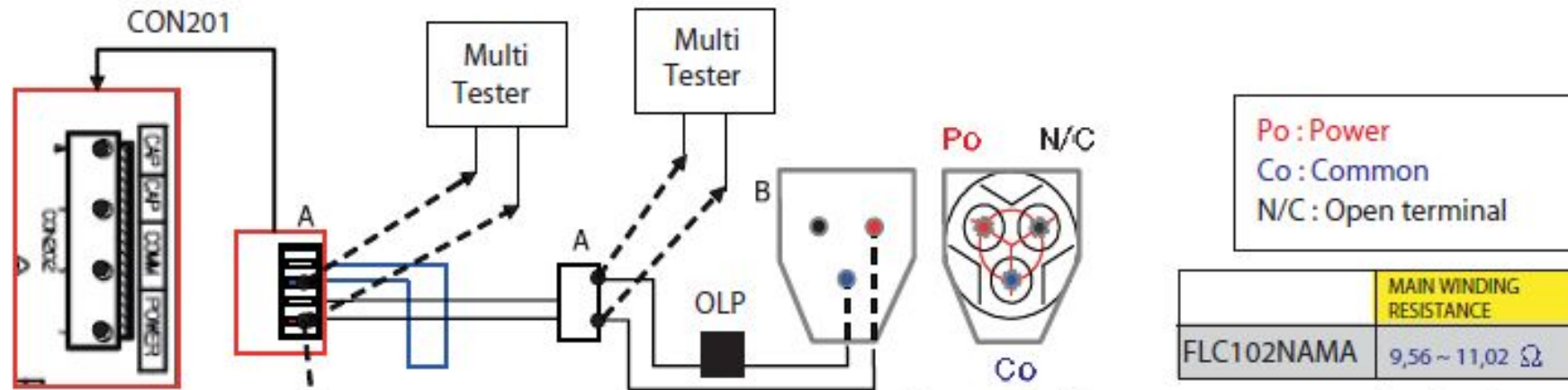
Компрессор

Приспособление для проверки линейного компрессора напрямую



Подключаем к компрессору
✳ Время работы около 3 минут

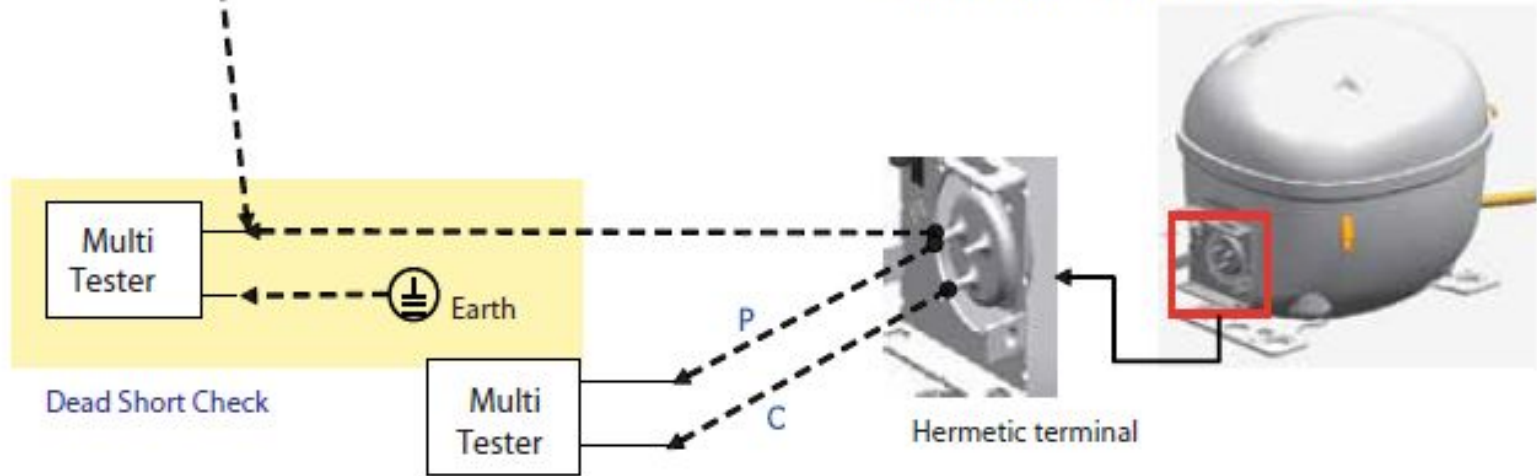




Po : Power
 Co : Common
 N/C : Open terminal

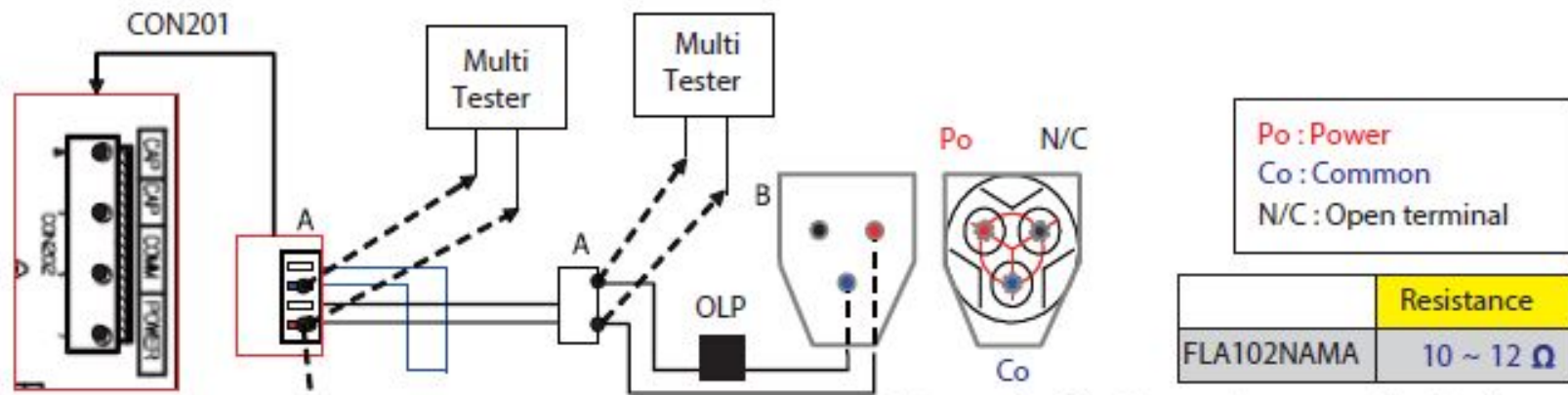
	MAIN WINDING RESISTANCE
FLC102NAMA	9,56 ~ 11,02 Ω

※ Because of ambient temperature or operating situations; the values shown can have a slight deviation.

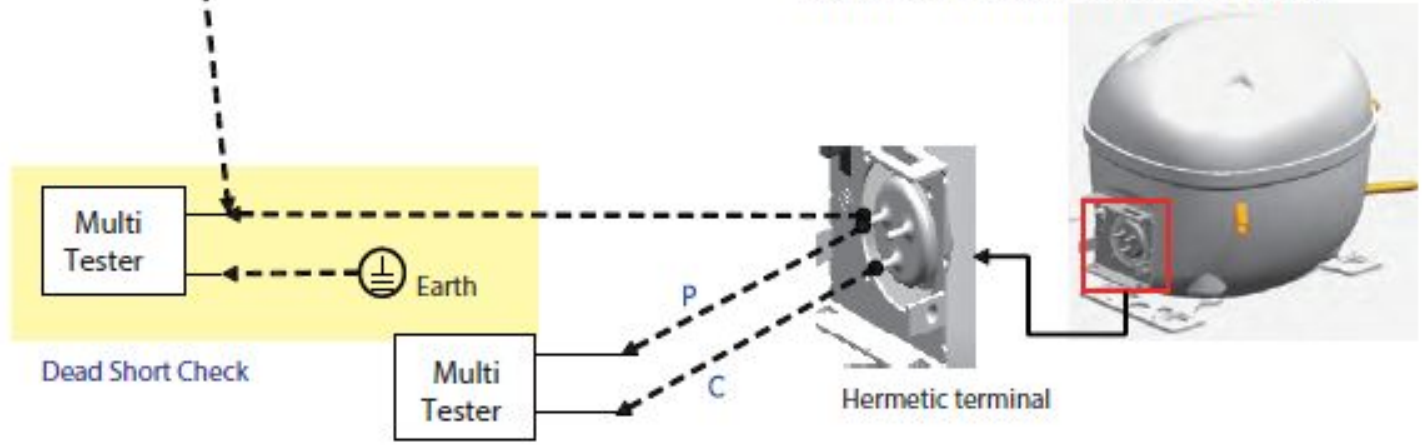


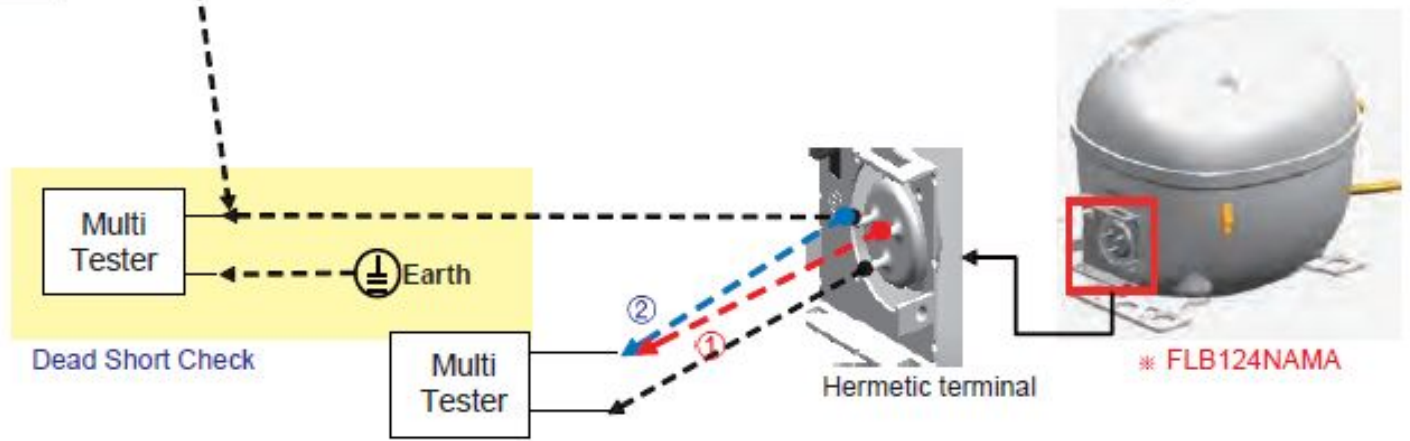
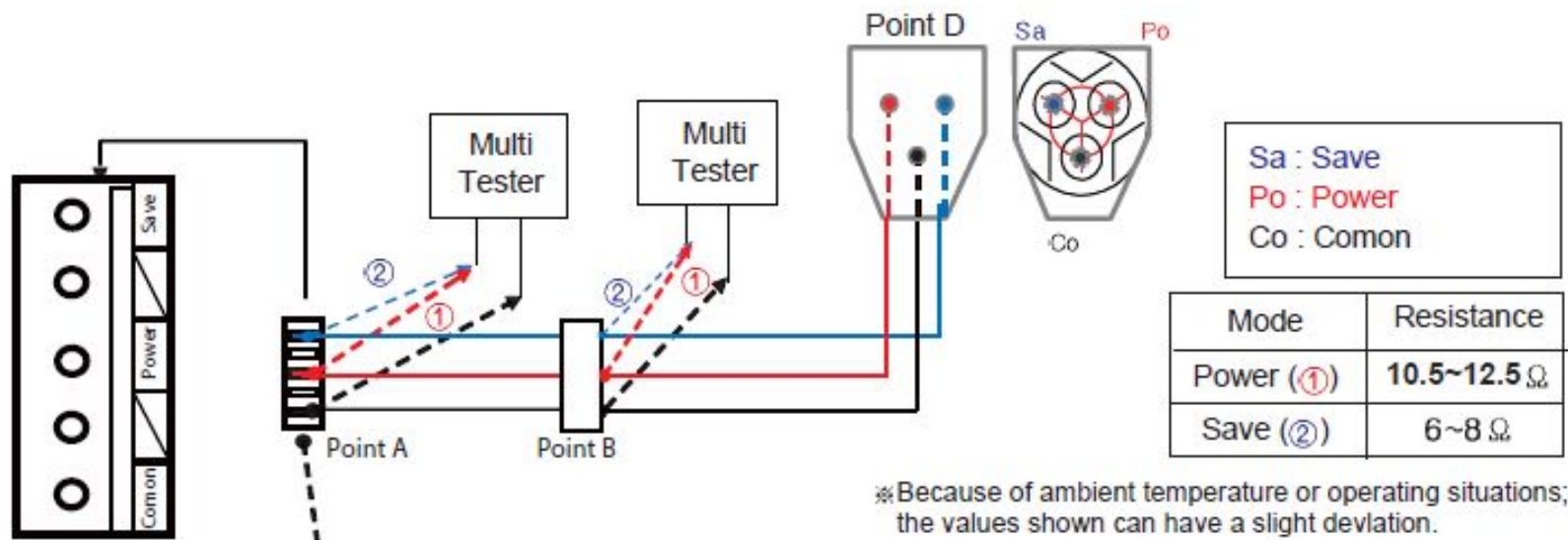
Dead Short Check

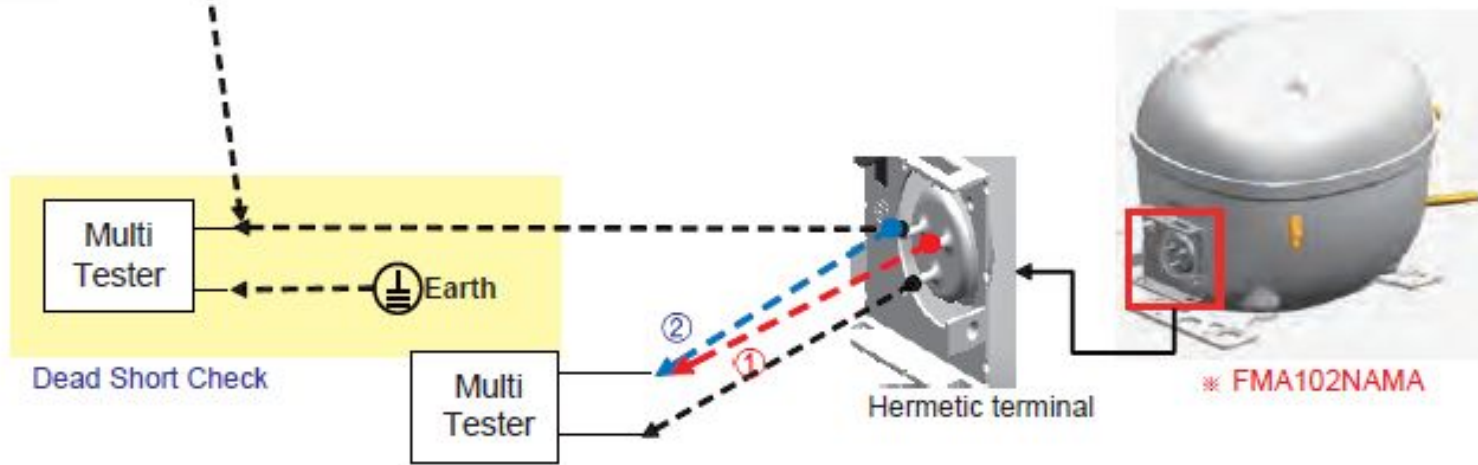
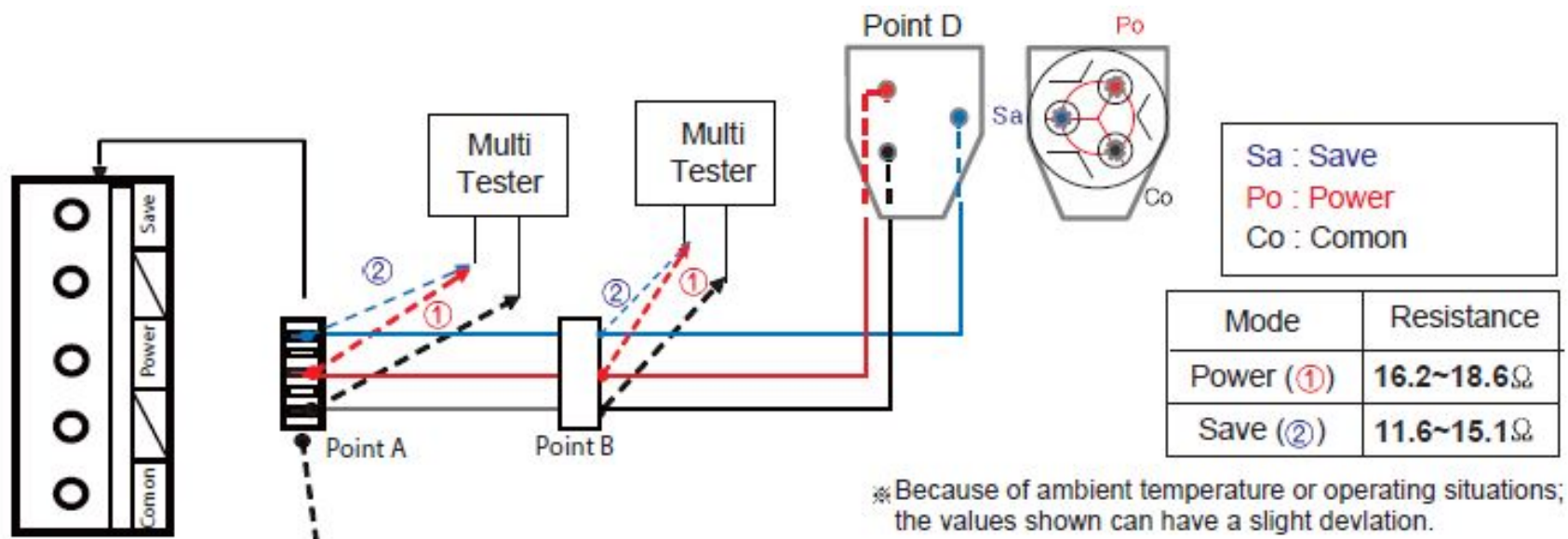
Hermetic terminal

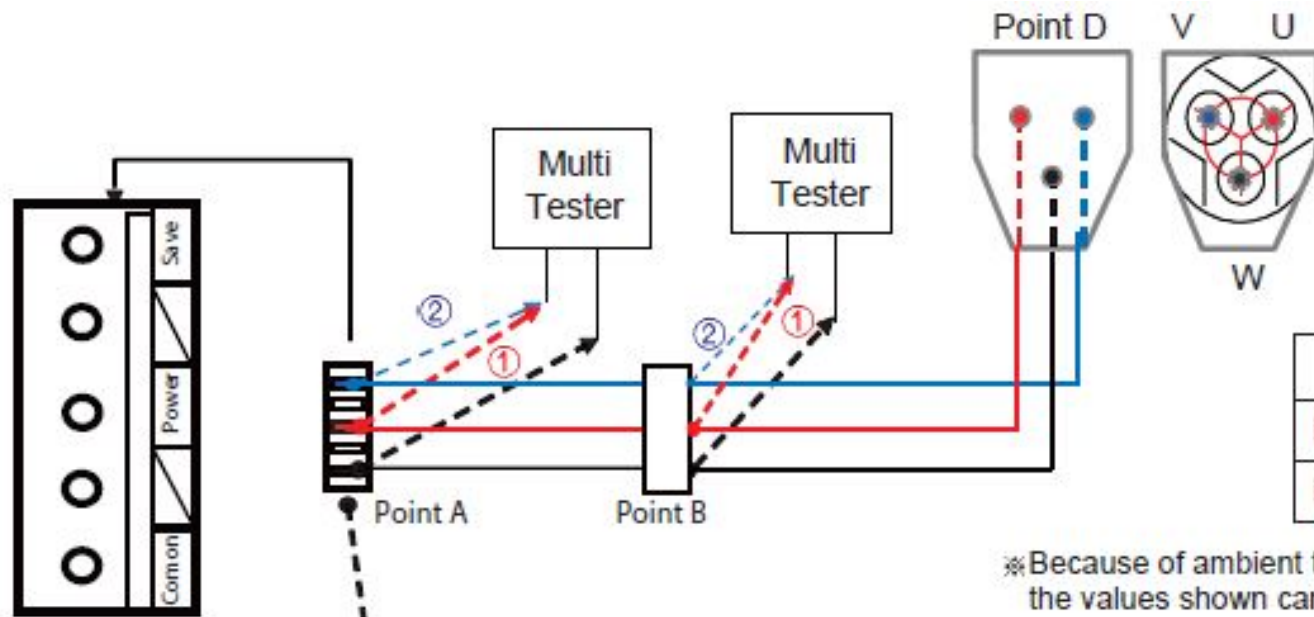


⊠ Because of ambient temperature or operating situations; the values shown can have a slight deviation.



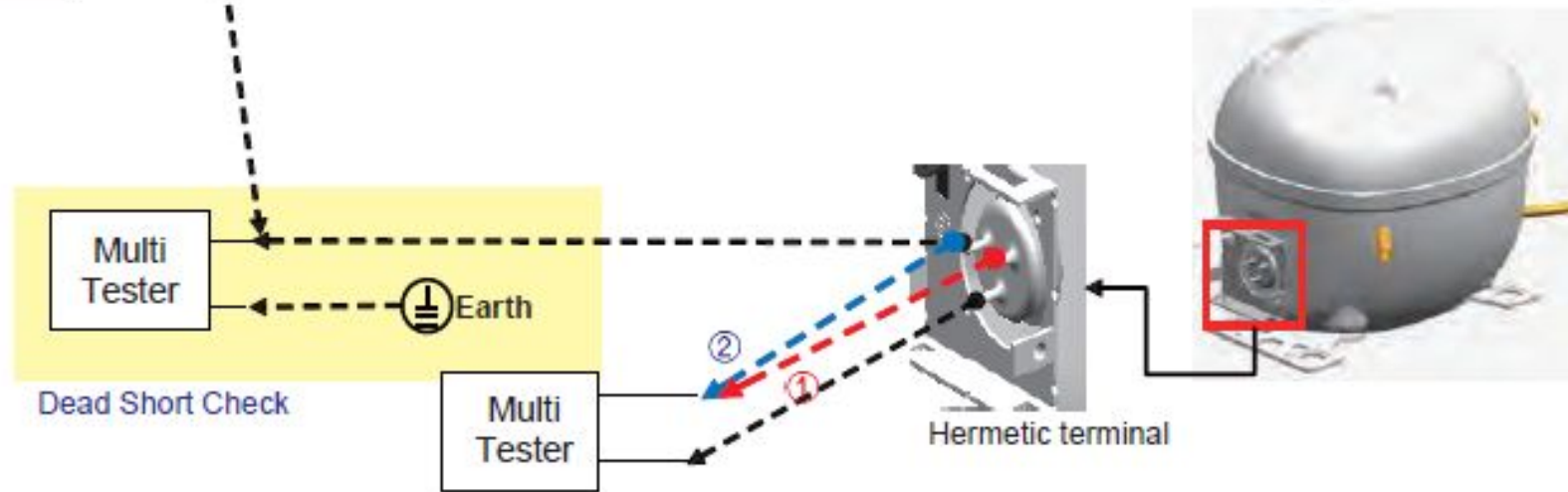


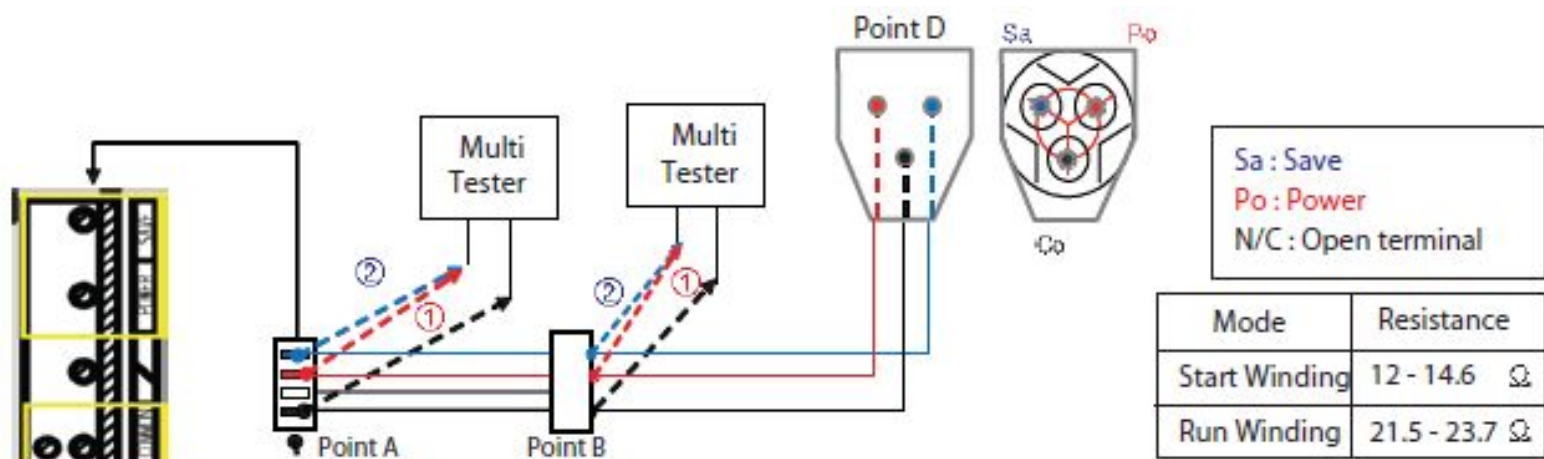




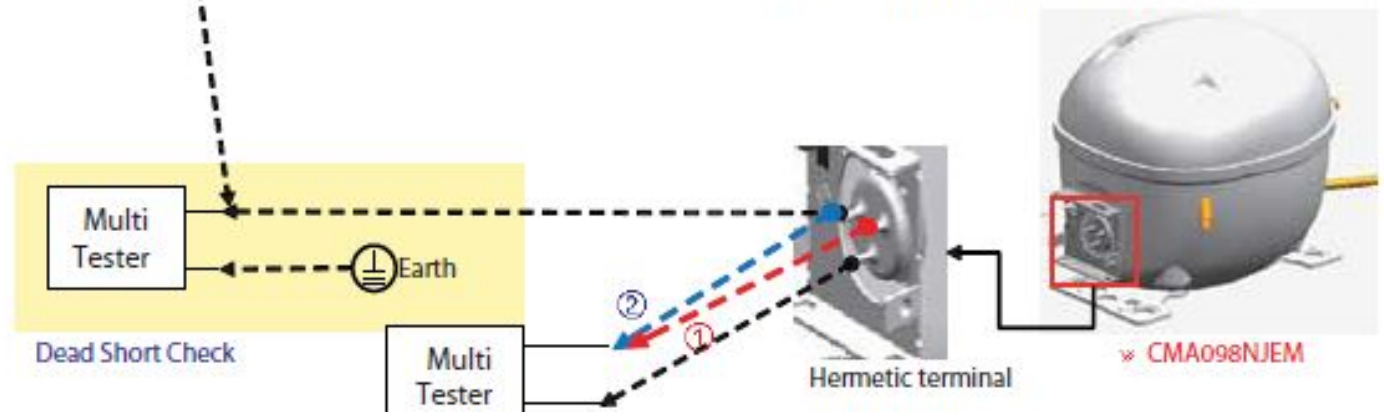
Mode	Resistance
BMG089NAMV	12.3~15.1 Ω
BMG089NHMV	12.6~15.4 Ω

※ Because of ambient temperature or operating situations; the values shown can have a slight deviation.



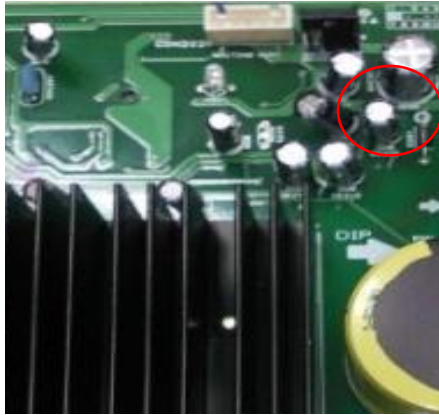


⚠ Because of ambient temperature or operating situations; the values shown can have a slight deviation.



Компрессо

Коды ошибок на РСВ (светодиод)



	App.	Requirement	Waiting Time	The number of LED blinking
FCT0 Trip	A-Inv.	Initial, Motor sensing Voltage > 2.5V+20%	30"	1
Stroke Trip	A-Inv.	Piston overruns the designed range.	1'00"	2
Locked Piston Trip	A-Inv.	Piston is locked.	2'30"	5
Current Trip	A-Inv.	Current overruns the designed range	6'00"	6
IPM Fault	A-Inv.	IPM pin 14 output voltage = low (IPM Short, High current input, or low voltage input)	20"	7
Communication Error	A-Inv.	Checksum error	-	8

No.	LED Function	Cause	SVC
1	<p>LED 1 time</p>	Дефект РСВ (Micom)	<ol style="list-style-type: none"> 1. Проверить нормальную работу после перезапуска 2. Заменить РСВ, если ошибка появилась вновь
2	<p>LED 2 times repeat</p>	Дефект РСВ (Перегрев поршня)	<ol style="list-style-type: none"> 1. Проверить нормальную работу после перезапуска 2. Заменить РСВ, если ошибка появилась вновь
3	<p>LED 3 times repeat</p>	Неправильное напряжение питания	<ol style="list-style-type: none"> 1. Проверить входящее напряжение 2. Проверить нормальную работу после перезапуска 3. Заменить РСВ, если ошибка появилась вновь
4	<p>LED 4 times repeat</p>	Плохой контакт компрессора	<ol style="list-style-type: none"> 1. Проверить соединение между компрессором и РСВ 2. Заменить РСВ, если п.1 не помог
5	<p>LED 5 times repeat</p>	Заклинил поршень	<ol style="list-style-type: none"> 1. Проверить нормальную работу после перезапуска 2. Заменить РСВ, если ошибка появилась вновь 3. Заменить компрессор, если п.2 не помог
6	<p>LED 6 times repeat</p>	Короткое замыкание	<ol style="list-style-type: none"> 1. Проверить нормальную работу после перезапуска 2. Заменить РСВ, если ошибка появилась вновь 3. Заменить компрессор, если п.2 не помог
7	<p>LED 7 times repeat</p>	Дефект РСВ (IPM)	<ol style="list-style-type: none"> 1. Проверить нормальную работу после перезапуска 2. Заменить РСВ, если ошибка появилась вновь
8	<p>LED 8 times repeat</p>	Дефект управления	<ol style="list-style-type: none"> 1. Проверить нормальную работу после перезапуска 2. Заменить РСВ, если ошибка появилась вновь