

Тема №10. Электроспецоборудование

Занятие №4: Приборы освещения и сигнализации, вспомогательные приборы, контрольно-измерительные приборы.

УЧЕБНЫЕ ВОПРОСЫ:

1. Назначение, характеристика, устройство приборов освещения и сигнализации.
2. Назначение и общее устройство вспомогательных приборов электрооборудования. Правила пользования приборами, периодичность и содержание их обслуживания.
3. Контрольно- измерительные приборы, их назначение и размещение в машине.

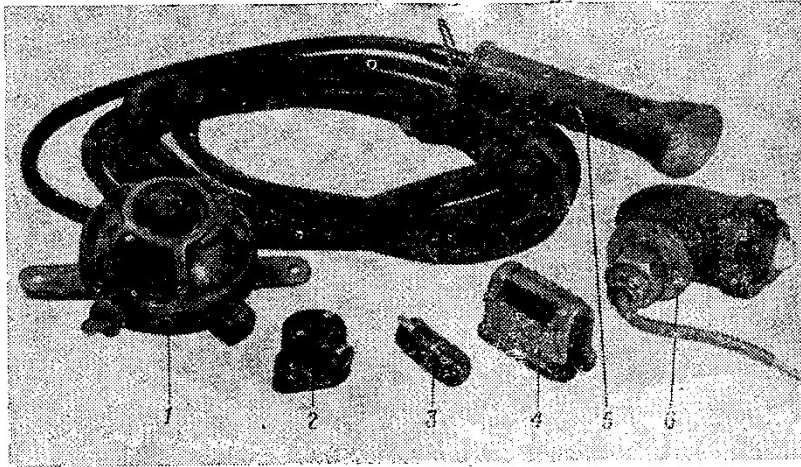
1 УЧЕБНЫЙ ВОПРОС

Назначение и общее устройство приборов освещения, сигнализации электрооборудования. Правила пользования приборами, периодичность и содержание обслуживания.

Назначение приборов освещения и сигнализации

Приборы освещения и сигнализации
применяются для освещения впередилежащей местности при движении в темное время суток и для обозначения габаритов машины при движении или стоянке в темное время суток, а так же для освещения обитаемых отделений.

Приборы освещения и сигнализации



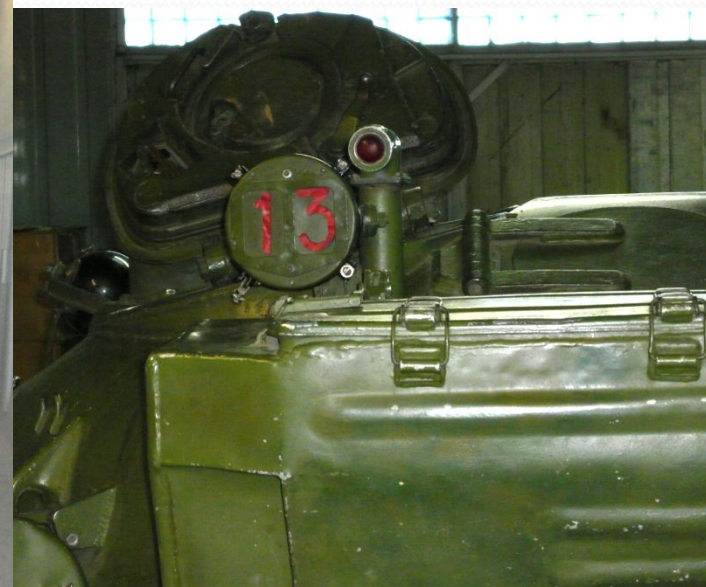
Освещение машины подразделяется:

- наружное,
- внутреннее,
- дежурное.

- фары,
- передние и задние габаритные фонари,
- плафоны,
- светильники,
- переносная лампа,
- звуковой сигнал,
- светильники контролирующие работу узлов и систем машины.

Приборы наружного освещения машины

Приборами наружного освещения и сигнализации являются фары, передние, задние и боковые габаритные фонари и сигнал.



Фары. На танке установлены четыре фары:

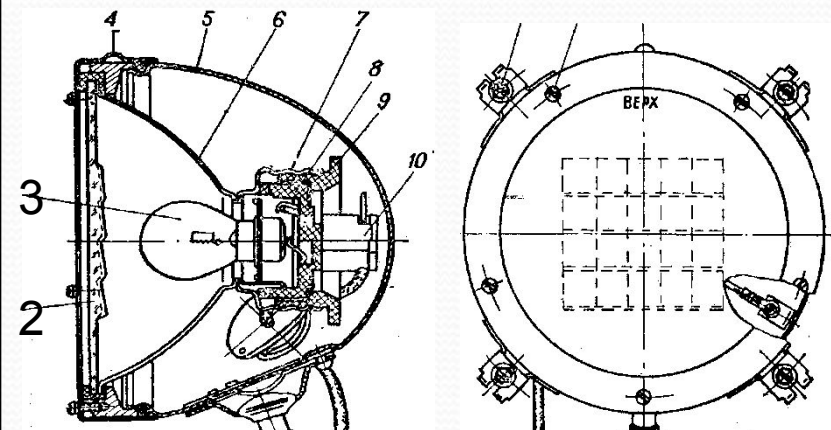
- фара ФГ-127 видимого света со светомаскировочным устройством,
- фара ФГ-126 видимого света с цифровой насадкой,
- и фары ФГ-125 инфракрасного света.

Одна фара ФГ-125 и фара ФГ-127 установлены на корпусе танка на лобовом листе и защищены от внешних механических повреждений ограждениями.

Другая фара ФГ-125 и фара ФГ-126 установлены на башне танка.

Фара ФГ-125

- Фара ФГ-125 предназначена для освещения впереди лежащей местности инфракрасными лучами.
- Состоит из следующих основных частей:
- корпус 5,
- инфракрасный светофильтр – рассеиватель 2,
- лампа 3,
- отражатель 6,
- винтовая втулка 7,
- кожух с контактами 8,
- колодка 10



Фара ФГ-125 корпуса включается выключателем **ФАРА ПРАВ.**, расположенным на щите контрольных приборов механика-водителя,

Фара башни — выключателем **ФАРА ПЕРЕДН.**, расположенным на ограждении в командирской башенке.

Фара ФГ-126

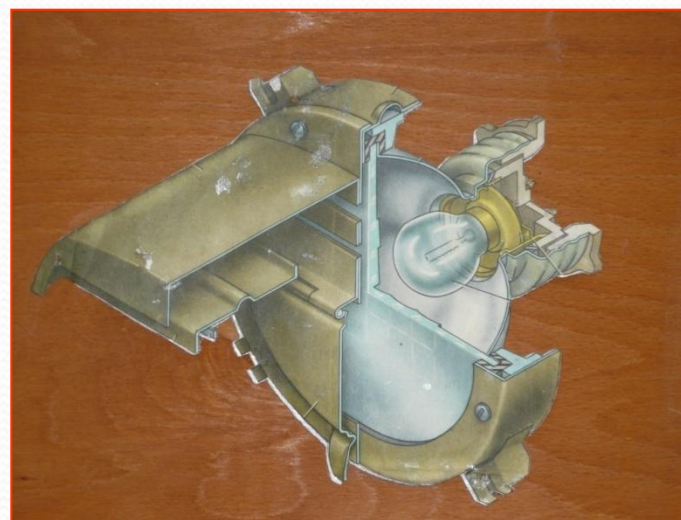
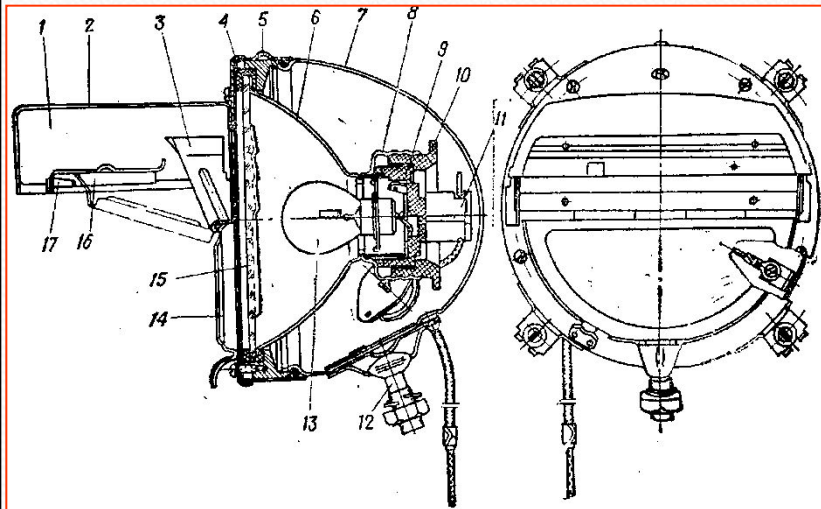


- Фара ФГ-126 предназначена для освещения местности видимым светом. Она имеет такое же устройство, что и фара ФГ-125, но вместо светофильтра-рассеивателя (инфракрасный фильтр) установлен прозрачный рассеиватель.
- Фара ФГ-126 имеет цифровую насадку с красным светофильтром, комплект цифр к которой находится в ЗИП.
- Включается фара выключателем ФАРА ЗАДН., расположенным на ограждении командирской башенки.

Фара ФГ-127



- **Фара ФГ-127** предназначена для освещения впереди лежащей местности видимым светом и отличается от фары ФГ-126 наличием светомаскировочного устройства.



- **В фарах** устанавливаются лампы накаливания А28-40 (28 В 40 Вт).

Фара ФГ-127, светомаскировочное устройство

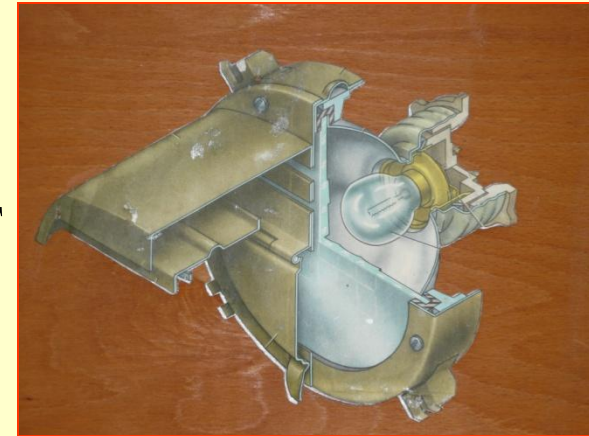
Светомаскировочное устройство состоит:

- светомаскировочная насадка,
- переключатель ФАРА ЛЕВ.,
- режимы светомаскировки М. СВЕТ и Б. СВЕТ

Три режима светомаскировки:

- полное затемнение,
- частичное затемнение,
- полное освещение.

- **Режим частичного затемнения** обеспечивается при закрытой крышке; при этом лампа горит полным накалом.
- **Режим полного затемнения** обеспечивается при закрытой крышке. Накал нити лампы снижен с помощью резистора, включаемого в цепь лампы переключателем режимов в положение М. СВЕТ.
- **Полное освещение** обеспечивается при открытой крышке и полном накале нити лампы. Переключатель режимов установлен в положение Б. СВЕТ.

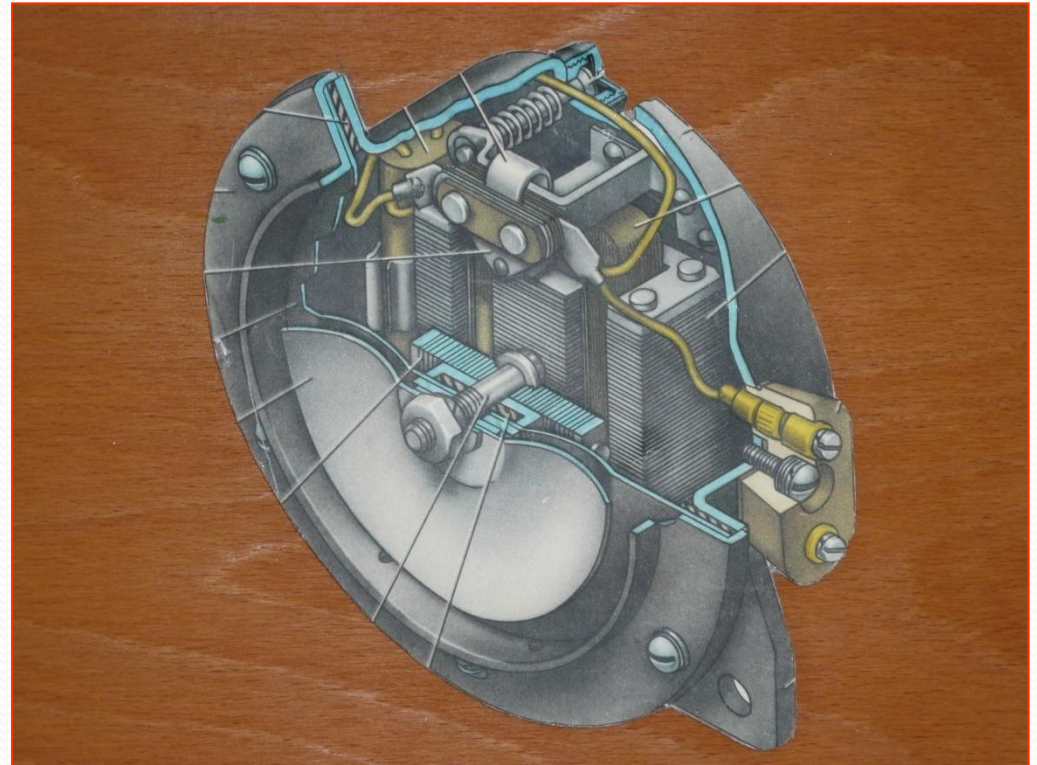


Габаритные фонари



- **Габаритные фонари** применяются для обозначения габаритных размеров танка при движении или стоянке в ночное время.
- На танке установлены габаритные фонари (светильник ГСТ-64).
- На корпусе танка установлено шесть (два передних, два боковых и два задних) габаритных фонарей. Передние габаритные фонари имеют зеленый светофильтр, боковые — желтый, задние — красный.
- На башне установлен седьмой фонарь с красным светофильтром.
- Амортизация ламп обеспечивается одной спиральной пружиной
- Габаритные фонари крепятся полым болтом с пружинной шайбой. Внутри полости болта пропущен провод. В корпусе фонаря устанавливается светофильтр соответствующего цвета. В фонарях установлены лампы накаливания ТН28-10 (28 В, 10 Вт).
- **Передние, боковые и задние габаритные фонари, а также фонарь на башне включаются выключателями, расположенными на щите контрольных приборов механика-водителя.**

Звуковой сигнал:



На танке установлен звуковой электрический сигнал **С-314**. Он установлен на ограждении правой фары. Включается кнопкой на щитке механика-водителя.

Приборы внутреннего освещения и сигнализации

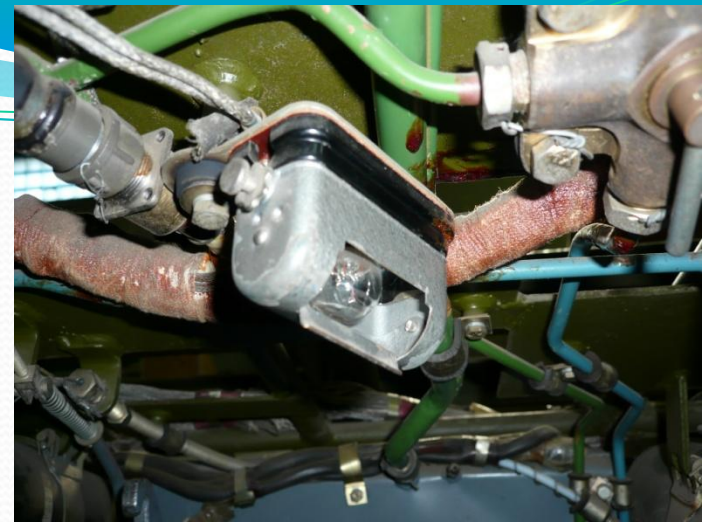


Три плафона внутреннего освещения ПМВ-71 предназначены для общего освещения оборудования.

(Один установлен в отделении управления, два других – в башне).

Включаются плафоны выключателями, расположенными на корпусе плафона.

В плафонах устанавливаются лампы **ТН-28-10** (28 В.; 10 Вт)



Восемь створчатых фонарей КЛСТ-64, предназначены для местного освещения.

Два фонаря установлены в отделении управления для освещения щитка механика-водителя и избирателя передач;

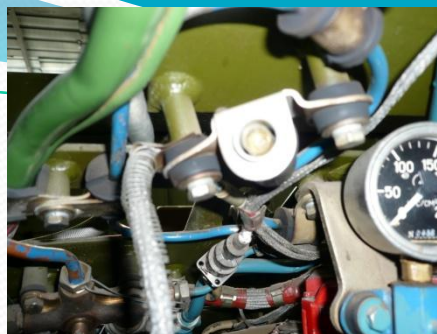
три – в боевом отделении для освещения боеукладок и подогревателя;

три в башне для освещения места наводчика, левого распределительного щитка и места установки пулемета ПКТ.

Выключатели расположены на кронштейнах крепления фонарей. В створчатых фонарях установлены лампы **ТН28-10**.



- — два пластмассовых светильника, предназначенные для сигнализации при работе осветителем ОУ-ЗГК и прожектором Л-4А. Светильники установлены в башне танка: один - в командирской башенке, другой—у наводчика;



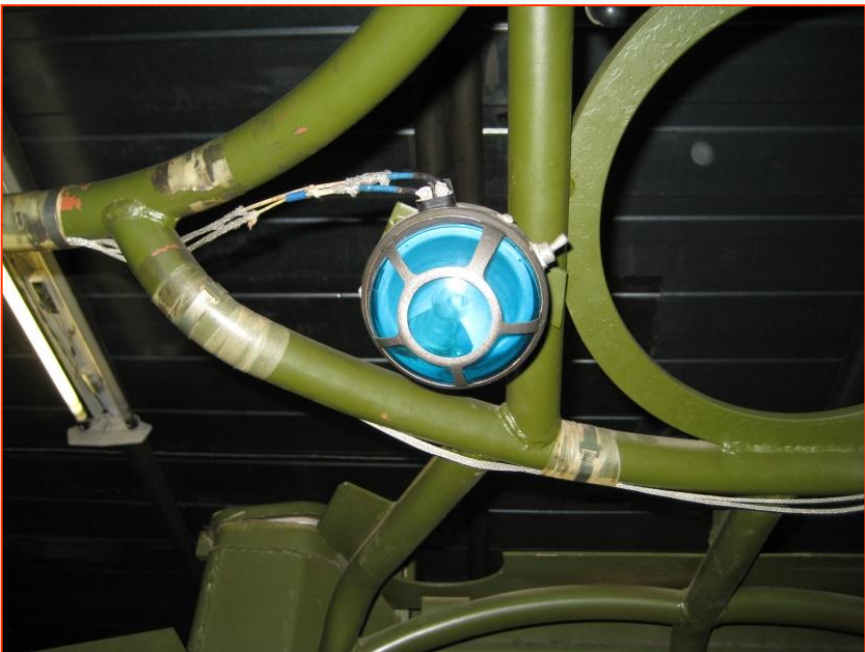
— **шесть светильников СЛЦ-77 со шторками**, предназначенные для контроля работы узлов электрических цепей и систем.

Светильники установлены:

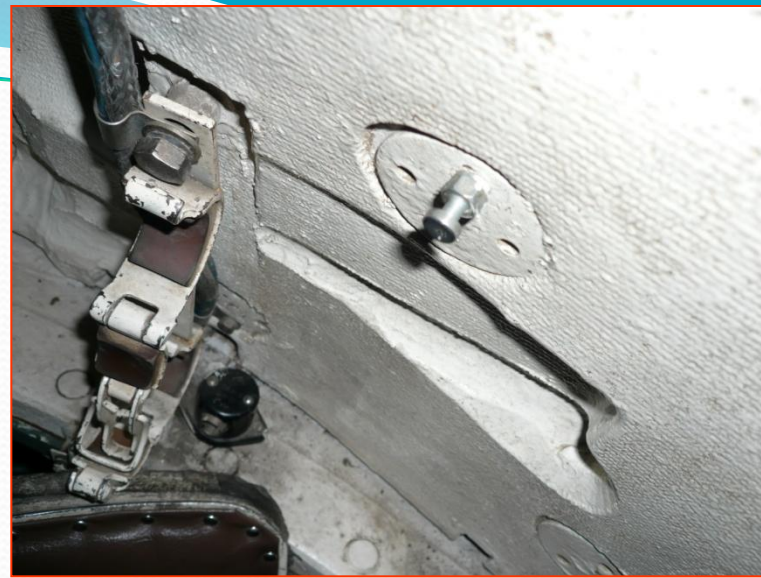
- два (с красным светофильтром) сигнализирующие о необходимости обслуживания воздухоочистителя и **ВЫЗОВ КОМАНДИРА** - на щите контрольных приборов механика-водителя;
- два (с зеленым светофильтром), сигнализирующие о выходе пушки за габариты танка по ширине,- на наклонном листе корпуса перед сиденьем механика водителя;
- один (с красным светофильтром) - слева от прибора наблюдения в отделении управления-сигнализации блокировки избирателя;
- один (с зеленым светофильтром) дорожной сигнализации - в отделении управления слева от прибора наблюдения.
- В светильниках установлены лампы **СМ-2.8**.




Выносной пульт ПВ-76 с сигнальными лампами «Вызов командира», «Охлаждающая жидкость», «Вент», «Тормоз» располагается в отделении управления справа от прибора наблюдения. Пульт может быть установлен внутри и снаружи танка. В пульте установлены лампы **МН-0.12-1**.



Дежурное освещение предназначено для освещения внутри танка при выходе из строя осветительных цепей, а также для освещения агрегатов и механизмов танка при их осмотре; в отличие от наружного и внутреннего освещения дежурное освещение выполнено по двухпроводной схеме.



Розетки ШР-51 служат для включения переносных ламп и установлены: в отделении управления – на крыше; в башне – за сиденьем наводчика; снаружи танка – в одном корпусе с левым задним габаритным фонарем.



**Обслуживание приборов освещения и
сигнализации. Неисправности в цепях
освещения и сигнализации.**

Обслуживание приборов освещения и сигнализации

При контрольном осмотре перед выходом и на остановках:

- проверить исправность сигнальных ламп и дорожной сигнализации.

При ежедневном техническом обслуживании, ТО-1 и ТО-2:

- очистить от пыли и грязи фары, сигнал и габаритные фонари, при очистке фар стекла не снимаются;
- сигнал мыть струей воды под напором не разрешается;
- проверить исправность наружного и внутреннего освещения включением;
- проверить исправность сигнальных ламп контроля.

Неисправности в цепях освещения и сигнализации

Неисправность	Причина неисправности	Способ устранения
Не горит лампа (фары, плафона, габаритного фонаря или другого прибора освещения)	<p>Перегорела лампа.</p> <p>Короткое замыкание в цепи соответствующего прибора (выбивает АЗР)</p> <p>Нарушен контакт патрона с цоколем лампы.</p> <p>Неисправен выключатель</p> <p>Обрыв в цепи питания лампы</p>	<p>Заменить лампу.</p> <p>Устранить короткое замыкание</p> <p>Исправить патрон, обеспечить надежность контакта.</p> <p>Исправить или заменить выключатель</p> <p>Устранить обрыв</p>

2 УЧЕБНЫЙ ВОПРОС

Назначение и общее устройство вспомогательных приборов электрооборудования. Правила пользования приборами, периодичность и содержание их обслуживания.

3.1. Вспомогательные приборы электрооборудования :

- вращающееся контактное устройство ВКУ-330-4;
- распределительные щитки;
- выключатели, переключатели, контакторы, кнопки;
- автоматы защиты сети АЗР, предохранители, переходные колодки, штепсельные разъемы.

К вспомогательным приборам относятся:

А) вращающееся контактное устройство ВКУ-330-4



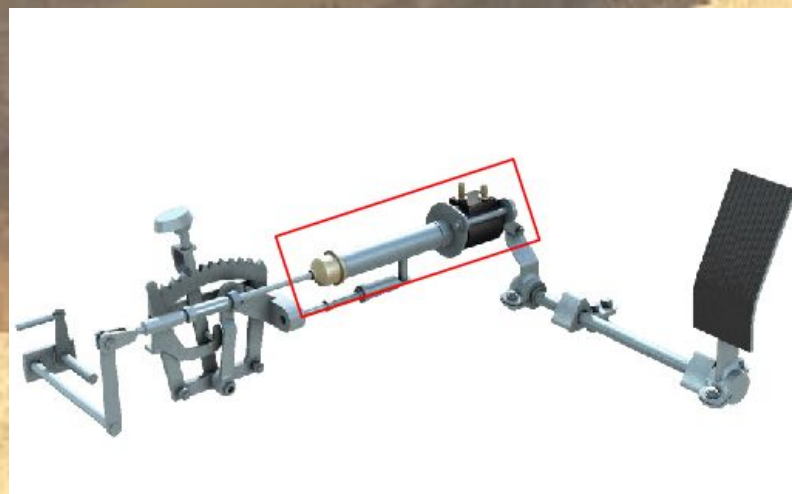
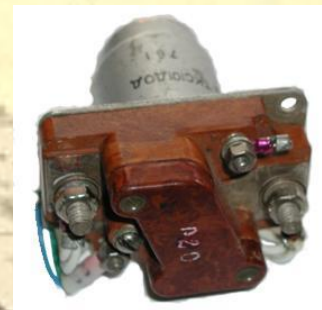
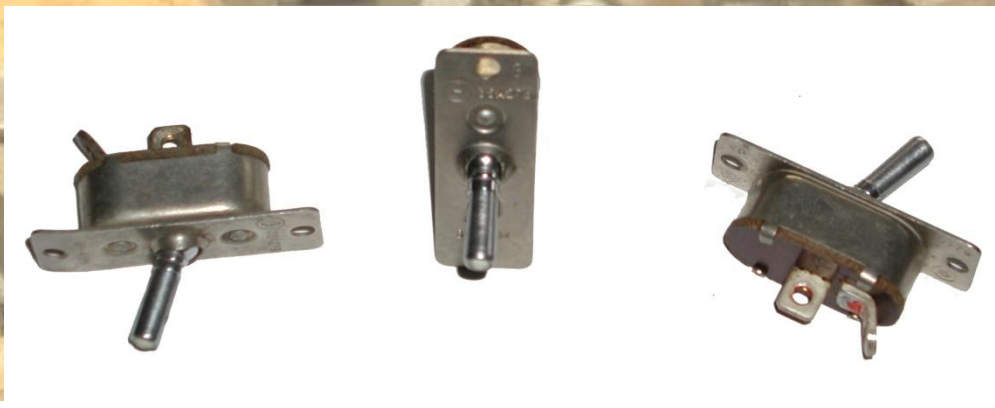
К вспомогательным приборам относятся:

Б) распределительные щитки
(щит КИП механика-водителя, блок защиты аккумуляторов
(БЗА), правый распределительный щиток, левый
распределительный щиток



К вспомогательным приборам относятся:

В) выключатели, переключатели, контакты, кнопки, блокирующее устройство избирателя передач, устройство защиты двигателя от пуска в обратную сторону

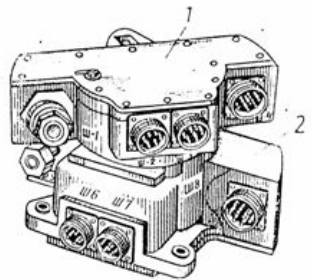


К вспомогательным приборам относятся:

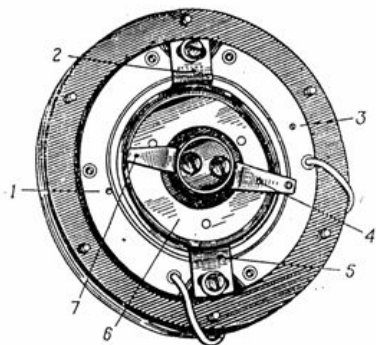
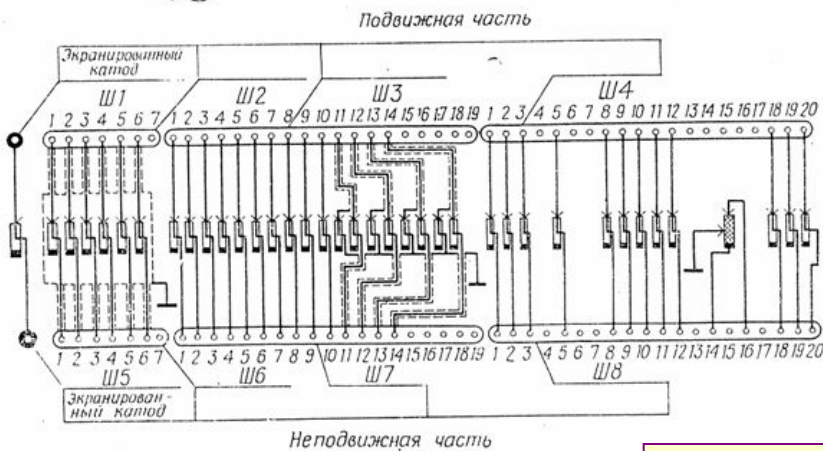
Г) автоматы защиты сети АЗР, предохранители, колодки, разъемы.



1.1. Вращающееся контактное устройство ВКУ-330-4



Электрическая схема ВКУ:
1 - верхний корпус; 2 - нижний корпус



Вращающееся контактное устройство обеспечивает связь электрических цепей корпуса и башни.

В основу работы ВКУ заложен принцип многоточечного контактирования.

ВКУ-330-4 состоит из следующих основных частей:

- верхнего 2 (рис.) и нижнего 1 корпусов с подшипниковым узлом и уплотнительной манжетой;
- пакета слаботочных контактов с контактной системой габаритной сигнализации положения пушки;
- сильноточной контактной системы.

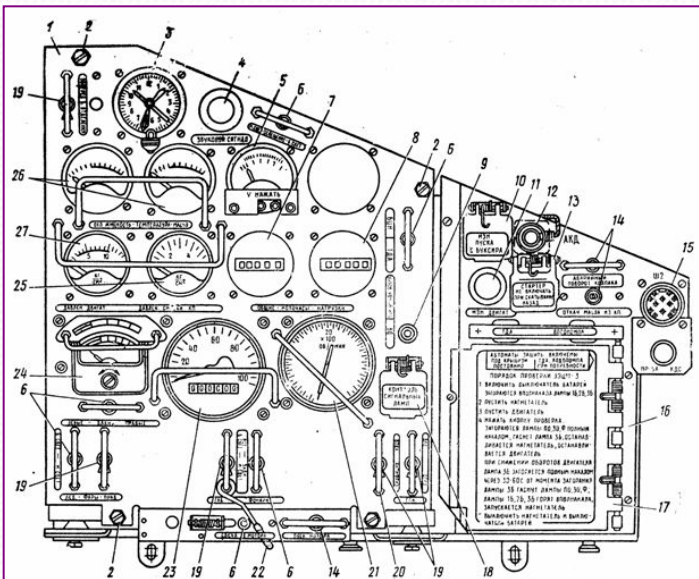
Верхний и нижний корпуса закрываются крышками с уплотнением. Все разъемы, соединенные с контактами, герметичного исполнения. Вращающееся контактное устройство неподвижной частью установлено на днище корпуса танка. Ось вращения ВКУ совмещена с осью вращения башни.

Подвижная часть ВКУ через поводок связана с настилом автомата зарядания и вращается вместе с башней.

Контактная система габаритной сигнализации пушки:

- 1 - контактный сегмент; 2 - изоляционный участок сегмента; 3 - контактный сегмент;
- 4 - токосъемная щетка; 5 - второй изоляционный участок;
- 6 - контактный диск;
- 7 - токоподводящая щетка

1.2. Распределительные щитки



Щит контрольных приборов механика-водителя предназначен:

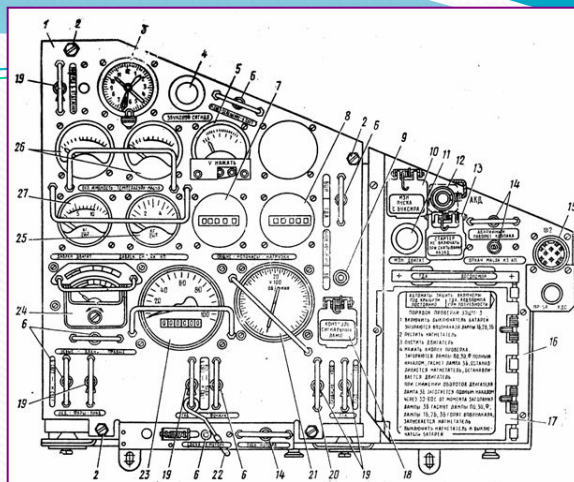
- для размещения контрольно-измерительных приборов, органов управления отдельными приборами электрооборудования, сигнальных ламп;
- для распределения электрической энергии по цепям потребителей в корпусе танка и их защиты от коротких замыканий.

Щит состоит: из щитка , контрольных приборов и щитка автоматов защиты сети АЗР, на которых смонтированы контрольно-измерительные приборы, автоматы защиты, выключатели, переключатели, кнопки и другие приборы.

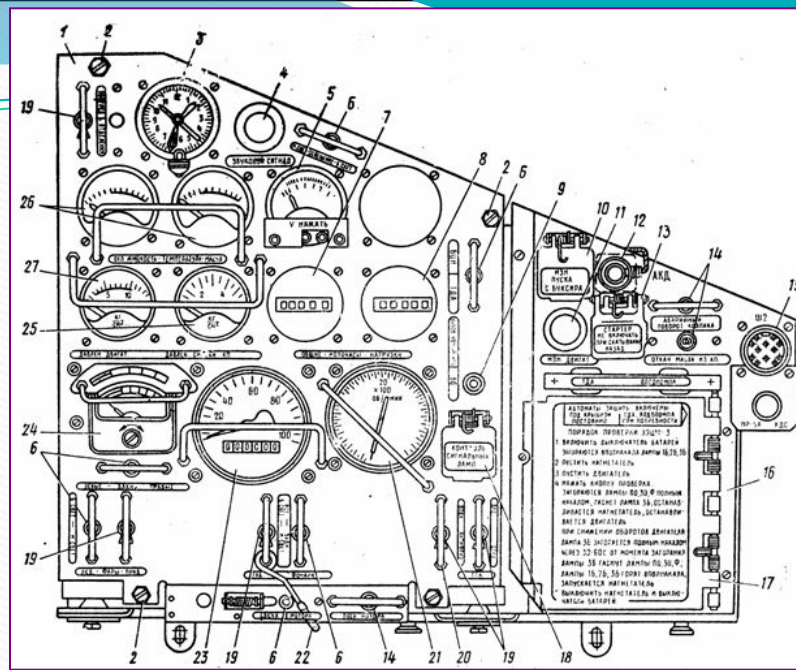
Для удобства доступа к приборам щиток контрольных приборов выполнен съемным и закреплен болтами.

Щит контрольных приборов механика-водителя установлен на левом носовом баке, на амортизаторах.

Щит контрольных приборов механика-водителя включается в схему электрооборудования с помощью штепсельных разъемов.



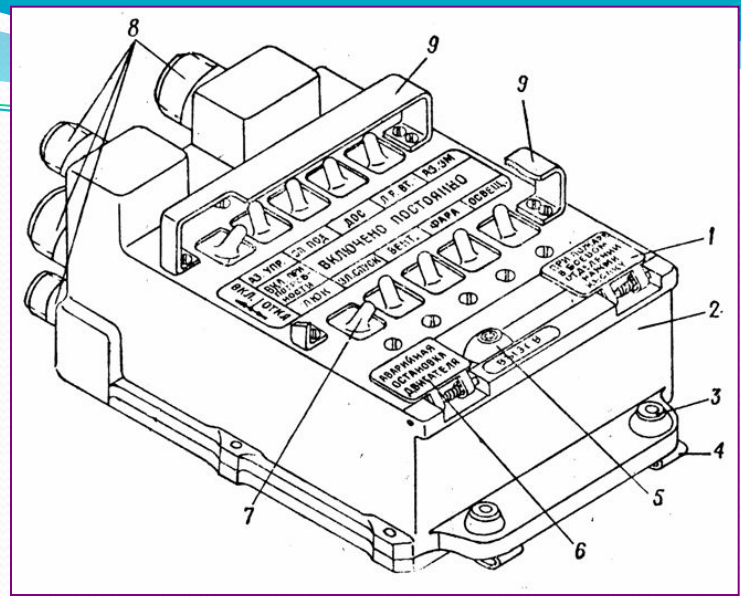
На щите контрольных приборов механика-водителя установлены приборы (слева направо): в верхнем ряду — выключатель 25 (В-45М) обогрева боевого отделения, переключатель 3 (ПП-45М) ОТКЛ,— КОМБИНИРОВАННЫЙ — ВКЛ. режимов пуска двигателя; кнопка 4 (ЭПК) воздушного пуска двигателя, кнопка 5 звукового сигнала, переключатель 7 (ППН-45) освещения щита механика-водителя; во втором ряду — указатели 33 термометров ТУЭ-48-Т для измерения температуры охлаждающей жидкости и масла систем двигателя, вольтамперметр 6 (ВА-540), часы 9 (127С); в третьем ряду—указатель 32 манометра ИД-1Т-15 для измерения давления масла двигателя, указатель 31 манометра ИД-1Т-6 для измерения давления масла, поступающего для смазки КП, счетчик 8 общий моточасов 228 чп-110, счетчик 10 моточасов 228чп-ПО под нагрузкой, переключатель 11 (ППН-45) для электродвигателя БЦН и системы ТДА; в четвертом ряду—указатель 29 топливо-мера М1360-19, шкала-табличка 30 которого закреплена над указателем, указатель 28 спидометра СП-110, указатель 26 тахометра ТЭ-4В, светильники 12 (СЛЦ-77) сигнализации степени сопротивления воздухоочистителя и ВЫЗОВ КОМАНДИРА, кнопка 24 КОНТРОЛЬ СИГНАЛЬНЫХ ЛАМП; в пятом ряду—переключатели 11 (ППН-45) топливомера на левый и правые баки, переключатель 11 (ППН-45) фары ФГ-127 со светомаскировочной насадкой, выключатель 25 (В-45М) фары ФГ-125 с инфракрасным фильтром, выключатель 25 (В-45М) светомаскировочного режима габаритных фонарей, переключатель 11 (ППН-45) включения задних и всех габаритных фонарей, выключатель 25 (В-45М) ВОДА—АНТИФРИЗ и выключатель 25 (В-45М) гиropolукомпаса ГПК-59, в шестом ряду—переключатель 11 (ППН-45) СВЕЧА—МОТОР (в положение СВЕЧА включается с помощью рычажка 27, а в положение МОТОР—без рычажка), переключатель 18 (ПН-45М) ПУСК МОТОРА.



На щите автоматов АЗР установлены кнопка 13 включения маслозакачивающего насоса буксира (под крышкой), кнопка 14 включения маслозакачивающего насоса двигателя, штепсельный разъем 15 для подключения автомата консервации двигателя АКД, кнопка 16 стартера (под двойной крышкой), кнопка 17 аварийного поворота башни и переключатель 18 включения электромагнита клапана слива масла из КП, предохранитель 21 (ПР-5А КДС) дорожной сигнализации.

Под крышкой 23 установлены автоматы защиты АЗР, выполняющие роль предохранителей для защиты цепей, а под защитной скобой 19—автоматы защиты (водопомпа и ТДА), выполняющие роль предохранителей-выключателей. На табличке под крышкой указано, в какой цепи установлен автомат АЗР. На табличке, укрепленной на крышке 23, указан порядок проверки системы ЗЭЦ11-3. С внутренней стороны щита контрольных приборов механика-водителя расположены коробка релейная КР-73-1, в которой установлены контактор включения МЗН ДВ, реле системы подтормаживания и реле контроля ламп, преобразователь гирополукомпаса, резистор С5 35В 10 36 в цепи освещения щита контрольных приборов механика-водителя, два резистора С5 35В 25 22 в цепи фары ФГ-127, реле и контактор для пуска подогревателя, монтажные провода





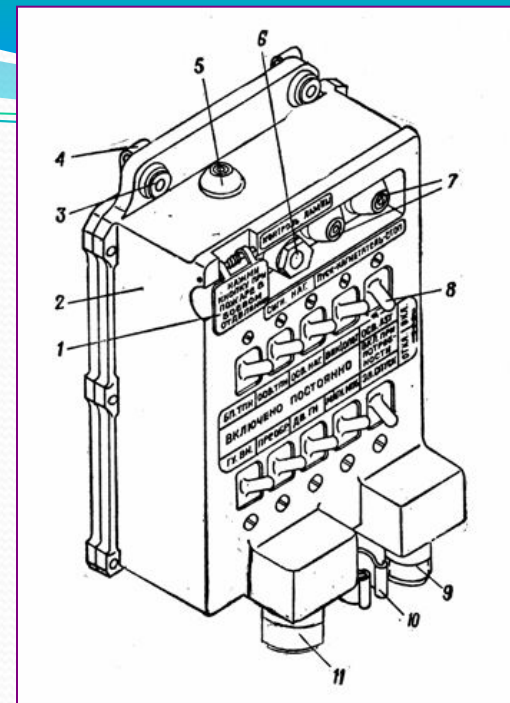
Щиток распределительный правый предназначен для размещения автоматов защиты сети АЗР, органов управления отдельными потребителями и сигнализации.

Щиток состоит из корпуса 2, в котором размещены десять автоматов защиты, из которых восемь являются предохранителями, а два автомата в цепях управления АЗ и люка предохранителями-выключателями, кнопка 1 ППО (под крышкой), кнопка 5 вызова механика-водителя командиром, кнопка 6 аварийной остановки двигателя (под крышкой).

Автоматы-предохранители закрыты скобами 9 и при эксплуатации танка должны находиться в положении ВКЛ.

Снизу корпус закрыт крышкой. Провода к щитку подключаются через штепсельные разъемы 8.

Щиток установлен на правой стенке башни над радиостанцией.

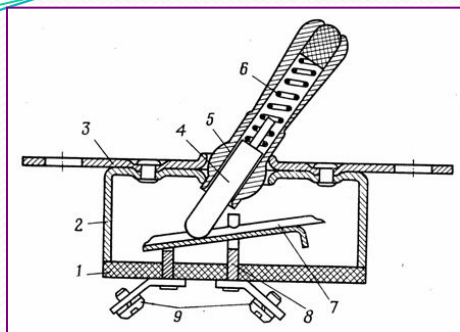


Щиток распределительный левый по назначению и конструкции аналогичен правому распределительному щитку.

В щитке размещены десять автоматов защиты сети 8, из которых восемь являются предохранителями, а два автомата (освещения АЗУ и электроспуска) — предохранителями-выключателями, кнопка 1 ППО (под крышкой), кнопка 5 контроля сигнальной лампы нагнетателя, светильник 6 сигнализации включения нагнетателя, кнопки 7 управления нагнетателем. Автоматы-предохранители при эксплуатации танка должны находиться в положении ВКЛ.

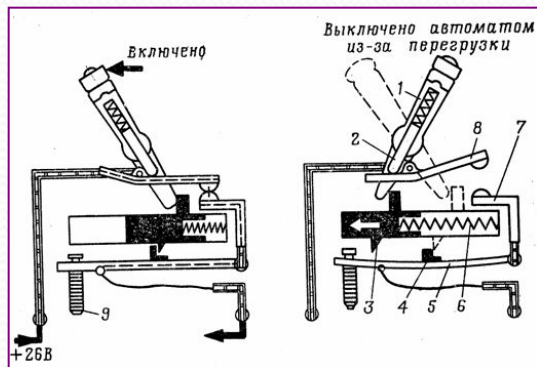
Щиток установлен на левой стенке башни рядом с сиденьем наводчика

Выключатели, переключатели, кнопки, контакторы и реле



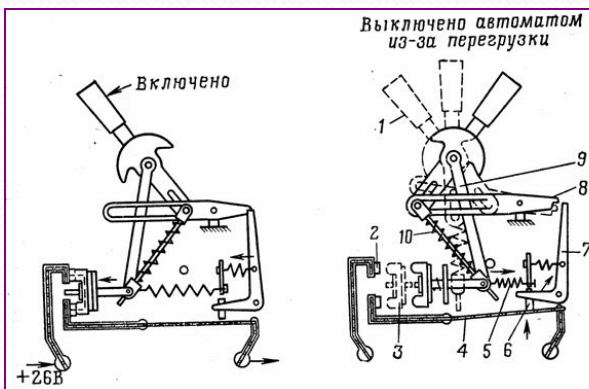
Выключатель В-45М:

1 - основание; 2 - кожух; 3 - планка; 4 - нажим;
5 - рычажок;
6 - контактная подвижная планка; 8 -
контактная стойка; 9 - зажимы



Автомат типа АЗС:

1 - рычаг включения с пружиной; 2 - фиксатор;
3 - зуб пластмассовой каретки; 4 - зуб
биметаллической пластинки; 5 -
биметаллическая пластинка; 6 - пружина; 7 -
неподвижный контакт; 8 - подвижный контакт;
9 - регулировочный винт



Автомат типа АЗР:

1 - рычаг включения; 2 - неподвижные контакты; 3 -
подвижные контакты; 4 - биметаллическая пластинка; 5 -
пружина подвижных контактов; 6 - регулировочный
винт; 7 - запорный рычаг; 8 - рычаг запирающего
механизма; 9 - рычаг; 10 - пружина

На танке применяются АЗР на номинальные токи: 2 А,
5 А, 6 А, 10 А, 15 А, 20 А, 30 А, 40 А, 50 А, 60 А.



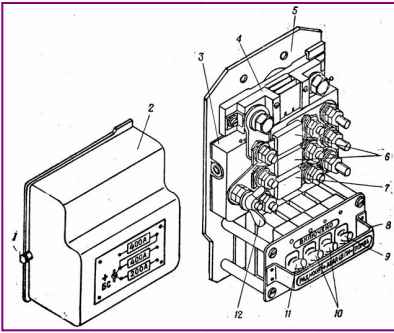
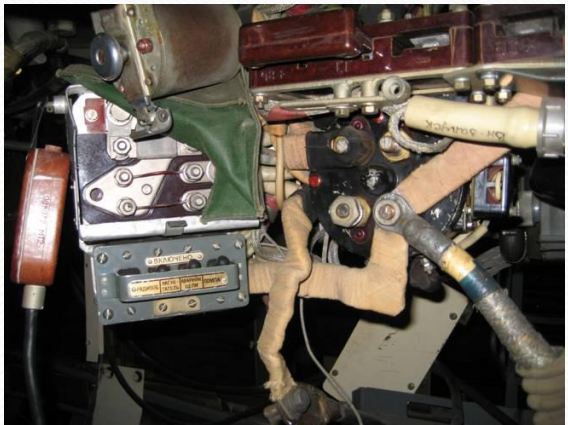
Блок защиты аккумуляторных батарей -

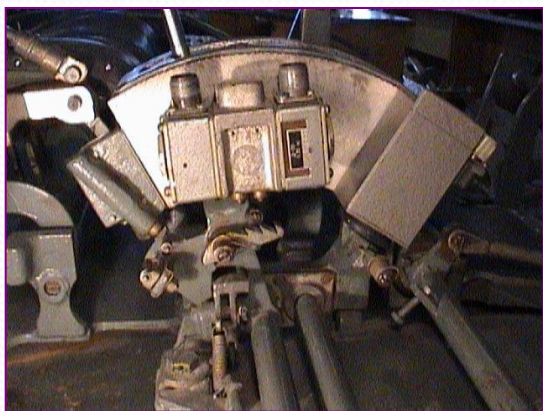
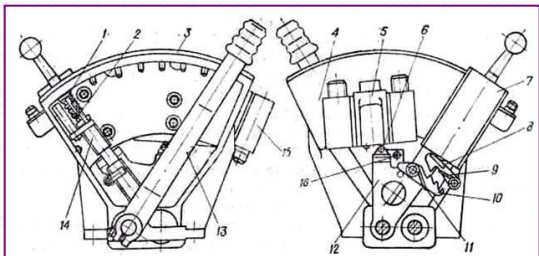
предназначен для защиты бортовой сети танка от перегрузочных токов и коротких замыканий, а также распределения электрической энергии по цепям потребителей.

На блоке защиты аккумуляторных батарей (БЗА) установлены; шунт вольтамперметра, плавкие предохранители закрытого типа ТП-400 на номинальный ток 400 А и про водочные - на 200 и 250 А, автоматы защиты сети АЗР (выключатели), в цепях питания водопомпы, дежурного освещения, нагнетателя и радиооборудования.

На АЗР НАГНЕТАТЕЛЬ и АЗР В4 установлены планки, предохраняющие АЗР от несакционированного включения.

Шунт, предохранители и «плюсовый» зажим для подключения внешнего источника закрыты кожухом с откидной крышкой, которая закрепляется защелкой; Блок защиты аккумуляторов расположен над аккумуляторными батареями и установлен на кронштейне, приваренном к подбашенному листу.



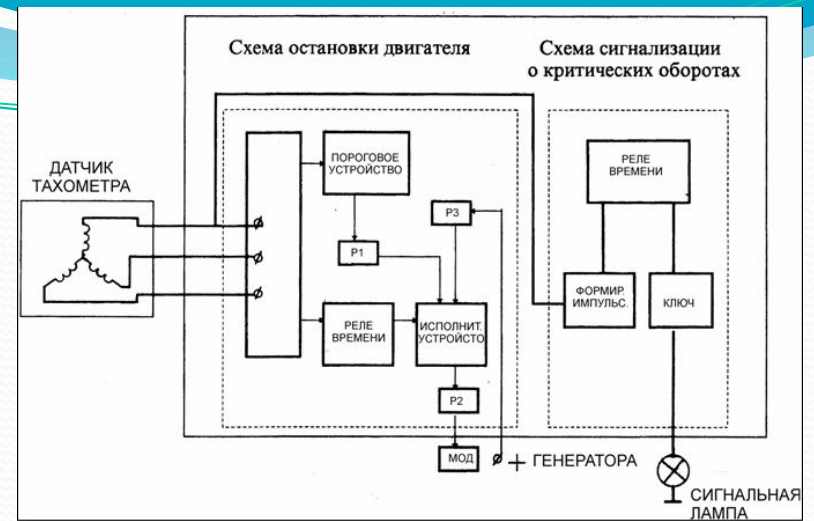
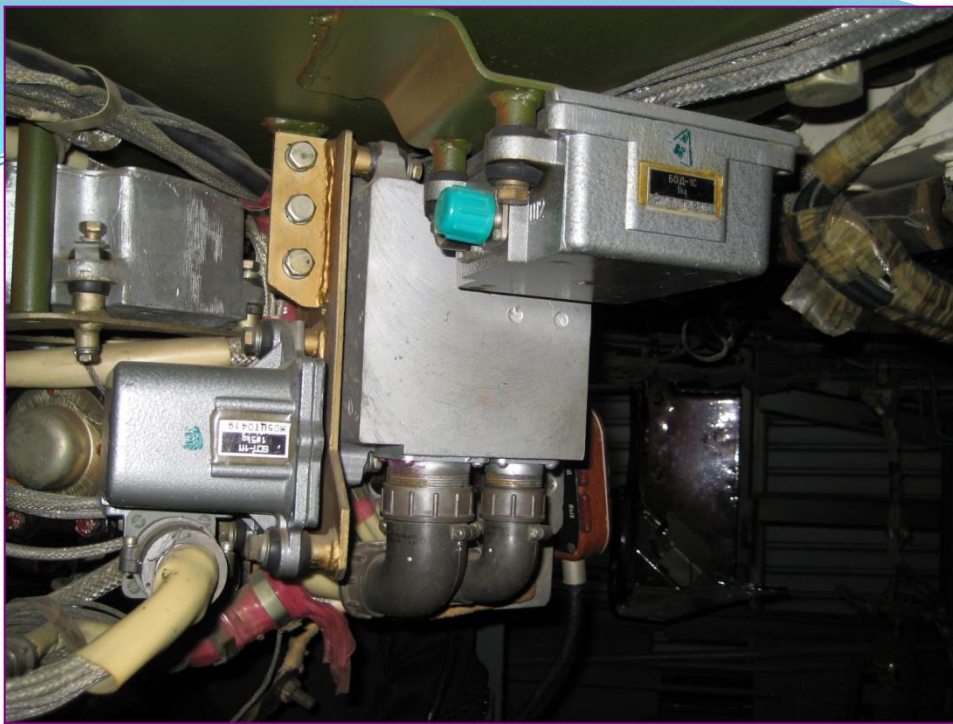


Блокирующее устройство избирателя передач

Блокирующее устройство избирателя передач исключает переключение передач (7, 6 и 5-й) на одну ступень ниже при скоростях движения танка, превышающих расчетные для включения низшей передачи (6, 5 и 4-й) с целью предотвращения резкого повышения частоты вращения коленчатого вала двигателя выше допустимой.

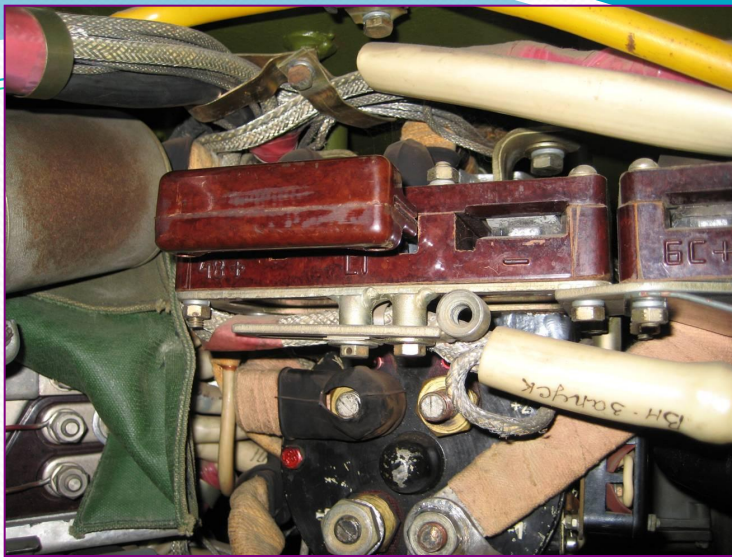
В состав блокирующего устройства входят:

- исполнительный электромагнит ЭМ-30;
- блок автоматики БА20-1С;
- блок переключателей с двумя датчиками Д-20;
- светильник СЛЦ-77 (с красным светофильтром);
- переключатель П2Т-17 или П2Т-18;
- тахогенератор ТГП-1.



Устройство защиты двигателя от пуска в обратную сторону и сигнализации критической частоты вращения коленчатого вала двигателя

Блок БОД-1С—устройство защиты предназначено для исключения пуска двигателя в обратную сторону и для сигнализации критической частоты вращения его коленчатого вала. Задающим элементом является датчик штатного тахометра.



Розетка внешнего пуска предназначена для подключения проводов при пуске двигателя от другого танка или от специальной установки, оборудованной аккумуляторными батареями и пусковой аппаратурой.

Розетка внешнего запуска размещена над аккумуляторными батареями и установлена на одном кронштейне с прибором ПУС-15Р и реле стартера-генератора РСГ-10М1. В розетке имеются три гнезда: «+48», «СГ» и «—». Гнезда «+48» и «СГ» соединены вилкой, обеспечивающей подачу напряжения 48 В от РСГ на стартер-генератор.

Розетка внешнего питания (гнездо «+») установлена над аккумуляторными батареями и предназначена для подключения провода при запитке танка от внешнего источника питания.

3-й учебный вопрос

Контрольно- измерительные приборы, их назначение и размещение в машине.

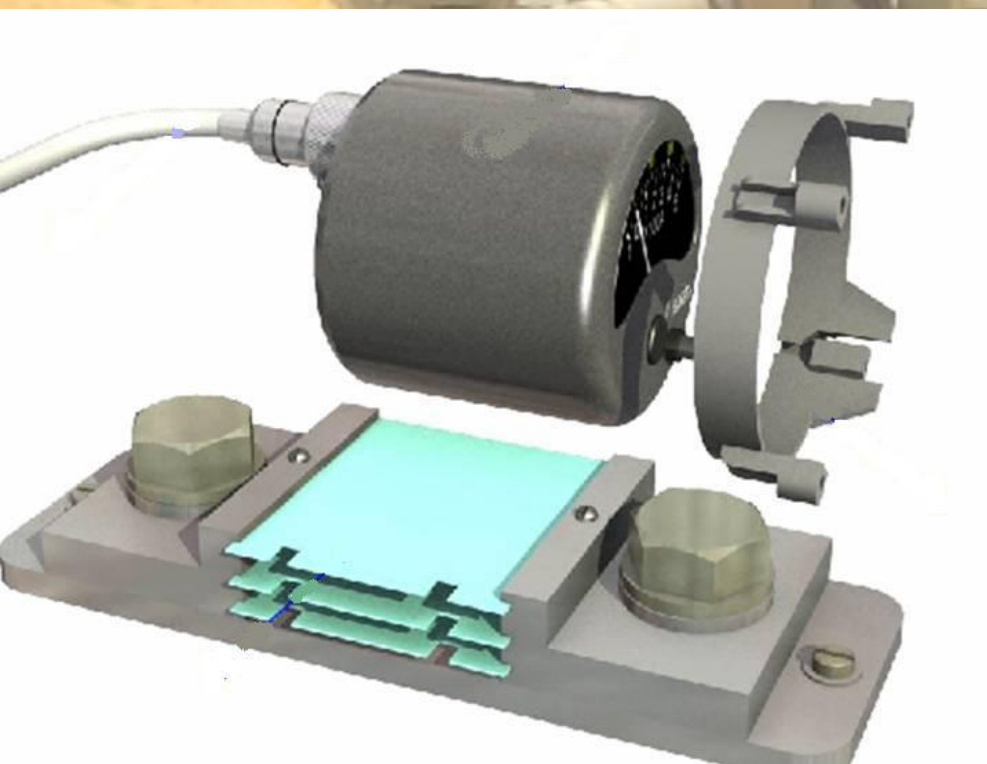
К контрольно-измерительным приборам

относятся:

- =вольтамперметр,
- =электрические термометры и манометры,
- =тахометр,
- =счетчик моточасов,
- =спидометр,
- =топливомер,
- =часы.

К контрольно - измерительным приборам (КИП) относятся:

А) ВА – 540 - вольтамперметр (для измерения
зарядного тока и напряжения)



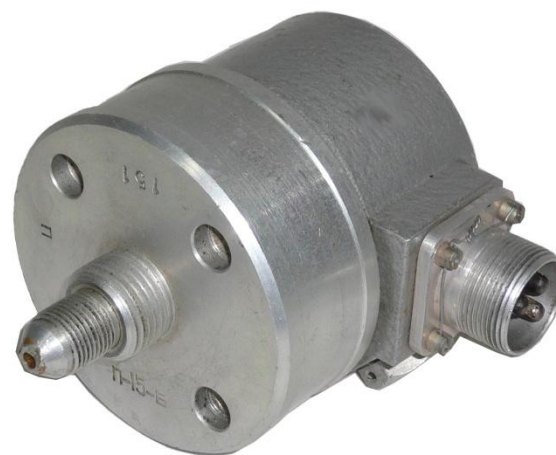
К контрольно - измерительным приборам (КИП) относятся:

Б) ТУЭ – 48Т - термометр (для измерения температуры охлаждающей жидкости и масла)



К контрольно - измерительным приборам (КИП) относятся:

В) ТЭМ-15, ЭДМУ – 6Н - манометры (для измерения давления масла в системе смазки двигателя и системе гидроуправления и смазки силовой передачи)



К контрольно - измерительным приборам (КИП) относятся:

Г) ТЭ- 4В - тахометр (для измерения частоты вращения коленчатого вала двигателя танка)



К контрольно - измерительным приборам (КИП) относятся:

Д) 228 – ЧП - 110 - счетчик моточасов
(для отсчета времени работы двигателя машины)



К контрольно - измерительным приборам (КИП) относятся:

Е) СП - 110 - спидометр (для измерения скорости машины и отсчета пройденного пути)



К контрольно - измерительным приборам (КИП) относятся:

Ж) ТМУ- 23 - топливомер (для измерения объема топлива в левом переднем баке и баке стеллаже)



К контрольно - измерительным приборам (КИП) относятся:

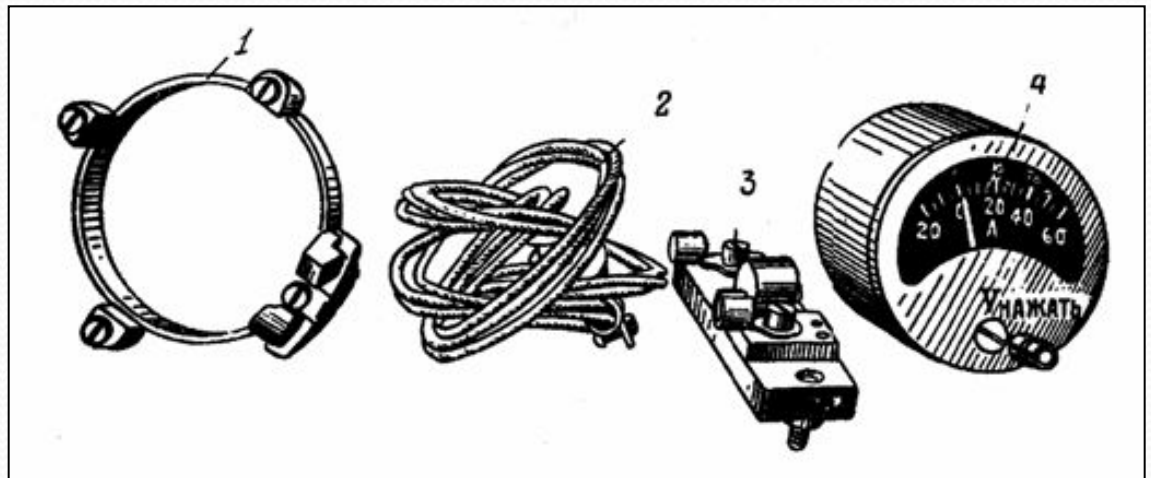
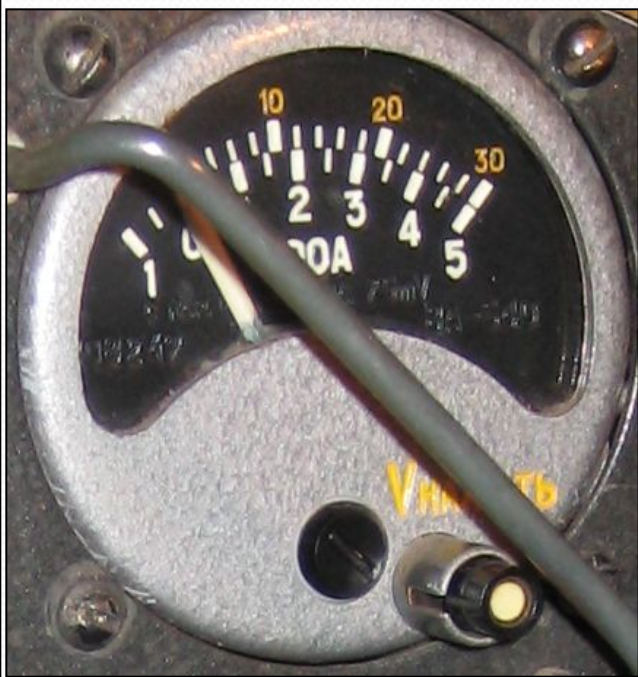
Ж) 127- ЧС - часы (для показания текущего времени,
периодичность завода семь суток)

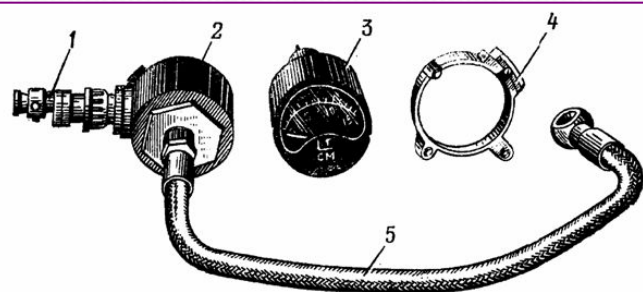
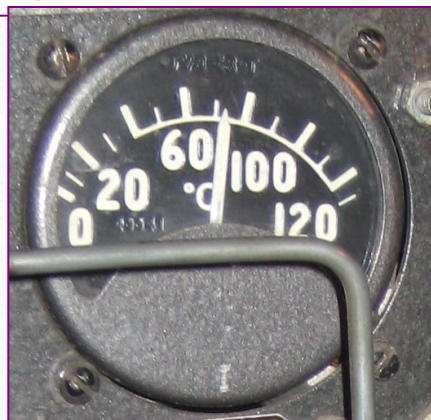
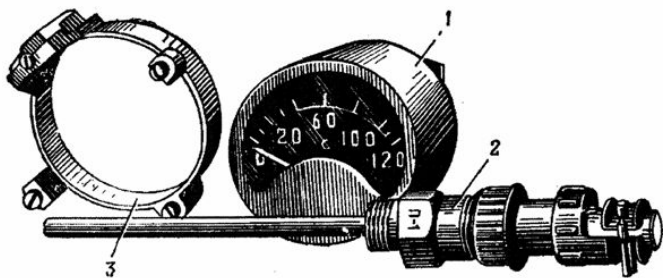


Вольтамперметр ВА-540 представляет собой магнитоэлектрический прибор класса 2,5, предназначенный для непрерывного измерения зарядного тока и измерения напряжения бортовой сети по мере необходимости.

Вольтамперметр имеет две шкалы: шкалу для измерения тока 100 - 0-500 А с ценой деления 50 А и шкалу для измерения напряжения 0-30 В с ценой деления 2 В. В бортовую сеть вольтамперметр включается через шунт ША-540.

Для измерения напряжения необходимо нажать кнопку вольтамперметра.





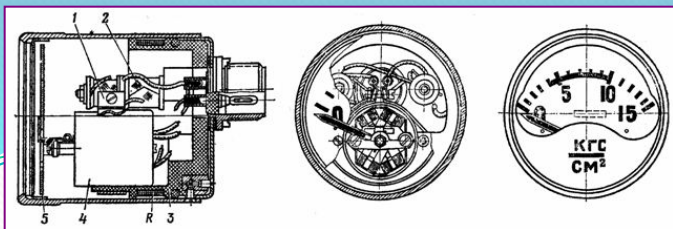
Термометр ТУЭ-48-Т электрический логометрического типа предназначен для дистанционного измерения температуры масла и охлаждающей жидкости двигателя. Предел измерения термометра от 0 до 130 °С. Цена одного деления 10 °С.

Термометр состоит из приемника П-1 и указателя.

В танке применены два термометра.

Приемники термометров размещены в соответствующих трубопроводах систем смазки и охлаждения двигателя в силовом отделении.

Манометр ИД-1Т-6 электрический индукционный логометрического типа предназначен для дистанционного измерения давления масла, поступающего на смазку агрегатов силовой передачи. Предел измерения манометра от 0 до 6 кгс/см². Цена одного деления 0,5 кгс/см². Приемник размещен в силовом отделении.

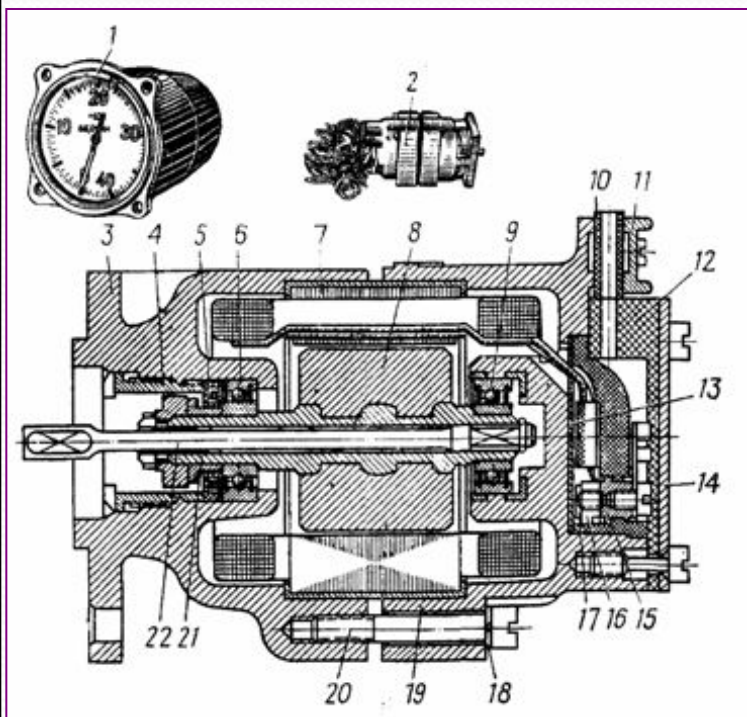


Манометр ИД-1Т-15 электрический индукционный логометрического типа предназначен для дистанционного измерения давления масла в системе смазки двигателя.

Предел измерения манометра от 0 до 15 кгс/см².

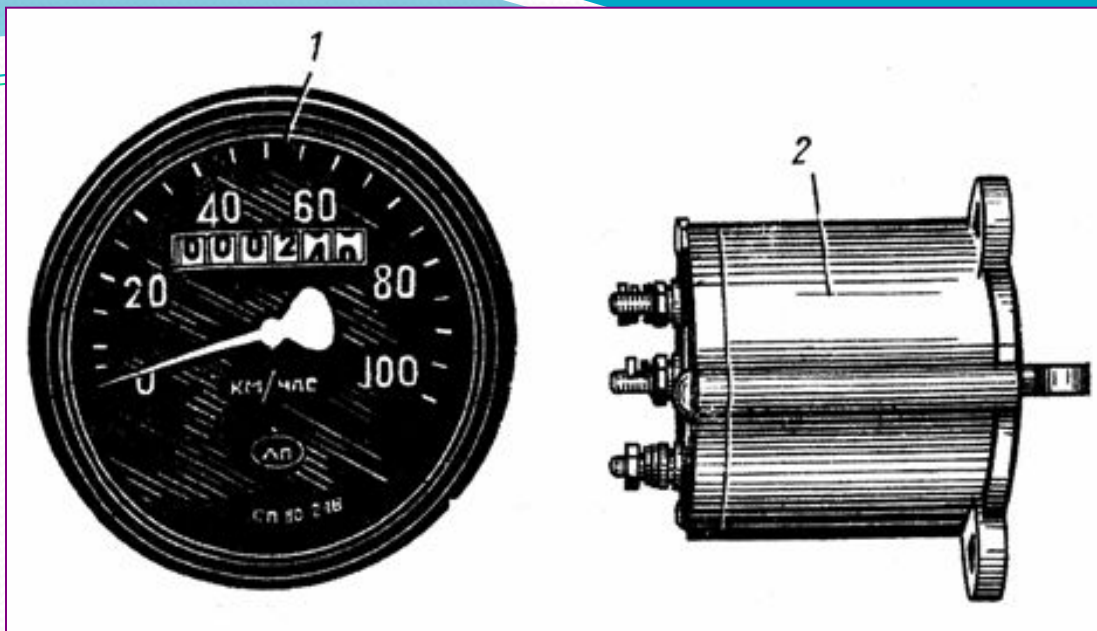
Цена одного деления 1 кгс/см².

- **Тахометр ТЭ-4В магнитоиндукционный** предназначен для непрерывного измерения частоты вращения коленчатого вала двигателя. Предел измерения тахометра от 0 до 4000 об/мин. Цена одного деления 50 об/мин. Датчик Д-4 тахометра размещен на двигателе.

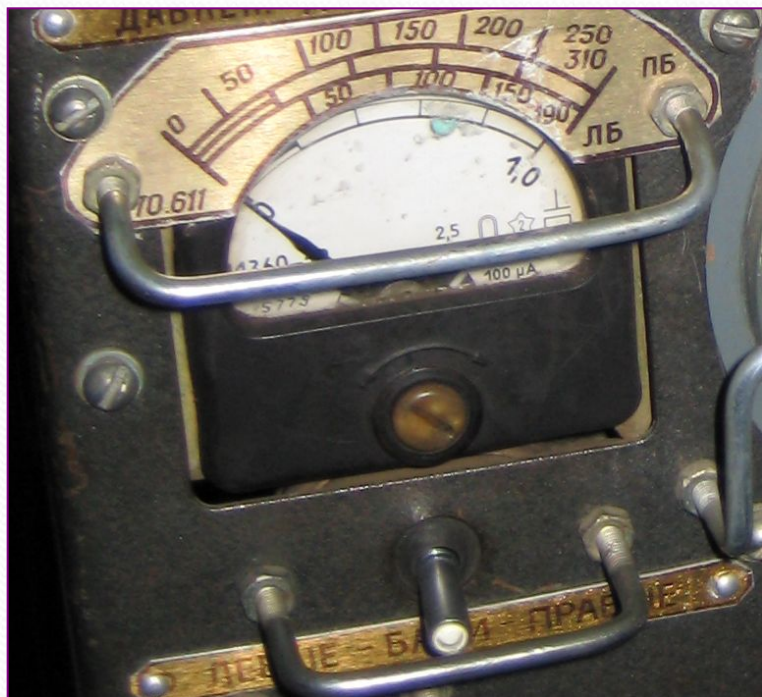
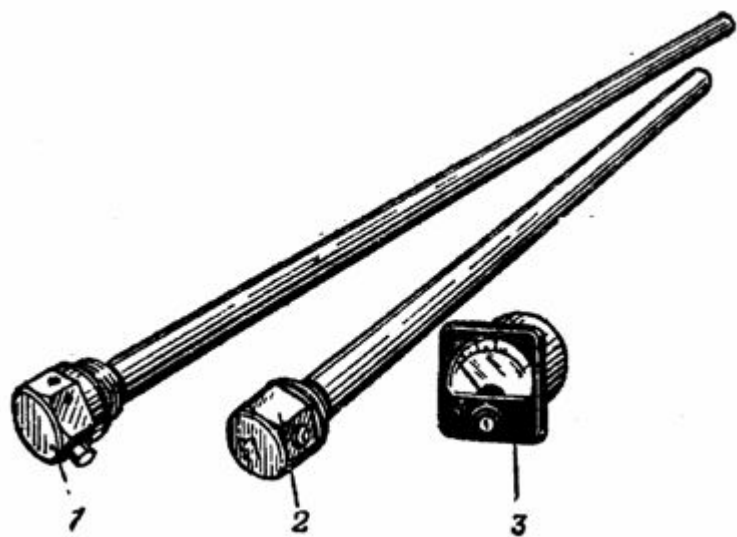




- **Счетчики моточасов 228чп-110** предназначены для автоматического учета времени работы двигателя. Они представляют собой часовой механизм с барабанной шкалой, суммирующей время работы двигателя. Емкость счетного устройства 9999,9 ч. Цена деления правого барабана 0,1 ч.
- На танке установлены счетчик общих моточасов и счетчик моточасов работы двигателя под нагрузкой. Счетчик общих моточасов отсчитывает суммарное время работы двигателя как при включенной передаче, так и на холостом ходу, а счетчик моточасов работы двигателя под нагрузкой — только время работы двигателя при включенной передаче.



- **Спидометр электрический СП-110** предназначен для измерения скорости движения и отсчета пути, пройденного танком. Спидометр состоит из указателя и датчика МЭ-301Б спидометра. Предел измерения скорости до 100 км/ч и пути от 0 до 99999,9 км.
- Цена деления скорости 5 км/ч, пути — 100 м.
- Датчик спидометра установлен в кривошипе левого направляющего колеса.



- **Топливомер электроемкостной ТМУ-33** предназначен для измерения объема топлива в левом переднем баке и правых баках (переднем и баке-стеллаже). В состав топливомера входят два измерителя и ИТЗ-1С и указатель М 1360-19.
- Измерители топлива электроемкостные и состоят из двух коаксиально расположенных труб и внутреннего стержня с воздушным зазором между ними. Отличаются между собой измерители длиной труб датчика.
- Указатель выполнен на базе магнитоэлектрического прибора.
- Топливомер готов к работе сразу после включения выключателя батарей. Для определения количества топлива необходимо включить переключатель топливомера в положение, соответствующее измерению для данных баков.
- Измерители топлива подключаются к указателю топливомера с помощью кабельных узлов через реле Р4 и Р5, находящиеся в коробке КР-73-1.
- Один измеритель топлива установлен в переднем баке-стеллаже, другой в левом носовом баке. Указатель топливомера и переключатель расположены на щите контрольных приборов механика-водителя.