

---

Электрическое  
напряжение.

Единицы  
напряжения.

Вольтметр

## Цели урока:

**Познавательные:** - познакомить с физической величиной « электрическое напряжение» и с устройством вольтметра;

сформировать практические умения решать качественные и количественные задачи.

**Развивающие:** развивать интерес к предмету, расширять кругозор учащихся, сформировать логические умения при анализе сюжета задач.

**Воспитательные:** проконтролировать усвоение знаний, сформировать навыки общения между обучающимися, их мировоззрение.

# Самостоятельная работа

## ■ 1-вариант.

По спирали электрической лампы проходит 540Кл. электричества за 5мин. Чему равна сила тока ?

## ■ 2-вариант.

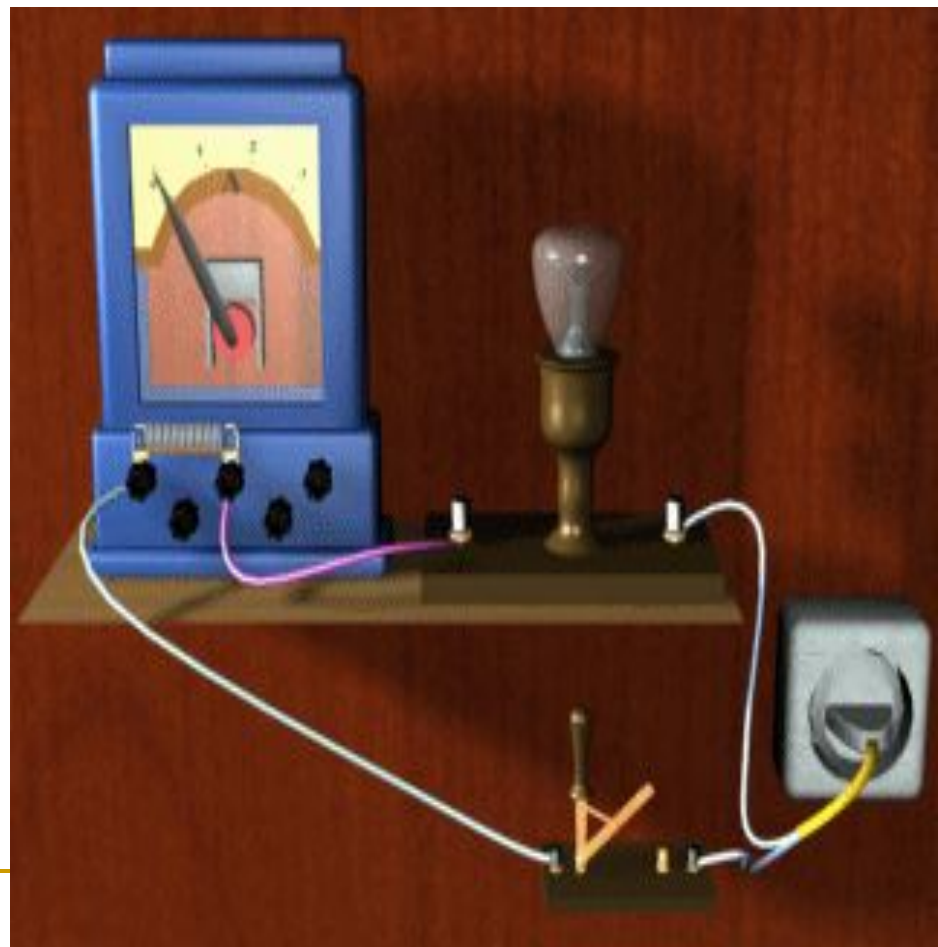
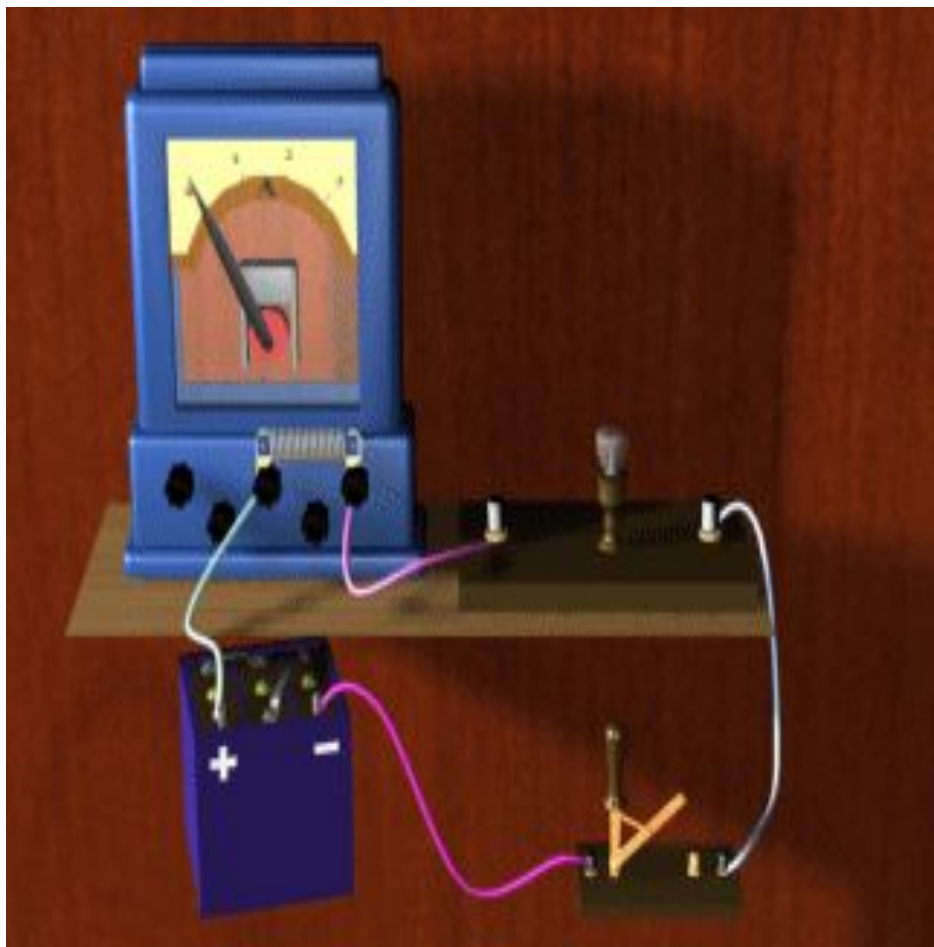
При электросварке сила тока достигает 200А. Какой эл. заряд проходит через поперечное сечение электрода за 1мин.?

---

# Ответить на вопросы.

- Чему равна сила тока?
  - Как называется единица измерения силы тока?
  - Как называется прибор для измерения силы тока?
  - Как включают амперметр в цепь?
-

**Сила тока в цепях одинакова, но лампа, которая включена в городскую сеть дает больше света и тепла, чем лампочка от карманного фонаря**



---

# ОБЪЯСНЕНИЕ

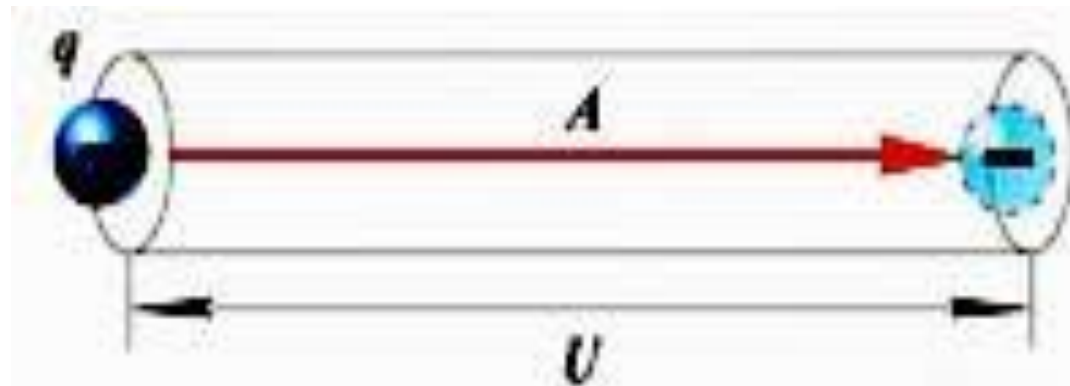
**Объясняется это тем, что при одинаковой силе тока работа при перемещении электрического заряда, равного 1Кл, различна.**

**Эта работа тока определяет физическую величину, называемую **электрическим напряжением.****

---

# Что показывает напряжение ?

- Напряжение показывает, какую работу совершает электрическое поле при перемещении единичного положительного заряда из одной точки в другую



# Чему равно напряжение ?

- Напряжение (  $U$  ) равно отношению работы тока на данном участке цепи к электрическому заряду, прошедшему по этому участку цепи.

$$U = \frac{A}{q}$$



# Единицы измерения напряжения

- Единица напряжения названа **вольт** (В) в честь итальянского ученого **Алессандро Вольт**
- Единица измерения напряжения в системе СИ:  
 $[U] = 1 \text{ В}$



# Единицы измерения напряжения

- За единицу напряжения принимают такое электрическое напряжение на концах проводника, при котором работа по перемещению электрического заряда в 1 Кл по этому проводнику равна 1Дж.
- $1\text{В} = 1\text{Дж/Кл}$

---

# Дольные и кратные вольту единицы:

- **МИЛЛИВОЛЬТ (мВ)**
  - **КИЛОВОЛЬТ (кВ).**
  - **$1\text{ мВ} = 0,001\text{ В}$**
  - **$1\text{ кВ} = 1000\text{ В}$ .**
-

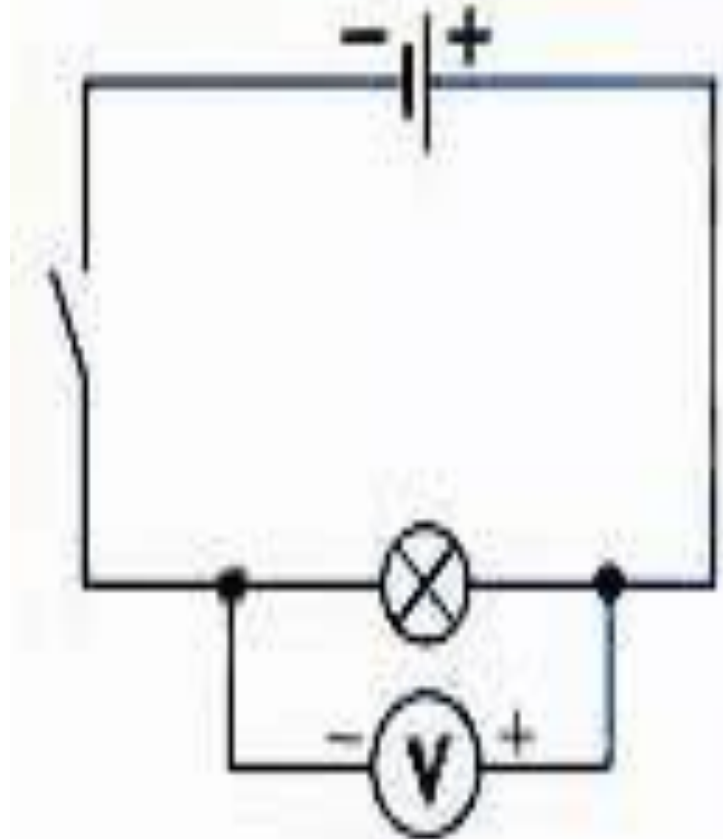
# Вольтметр

- Для измерения напряжения существуют специальный измерительный прибор — **вольтметр**.
- Условное обозначение вольтметра на электрической схеме:



# Правила при включении вольтметра в цепь

- 1. Вольтметр подключается параллельно участку цепи, на котором будет измеряться напряжение;
- 2. Соблюдаем полярность: "+" вольтметра подключается к "+" источника тока, а "минус" вольтметра - к "минусу" источника тока.



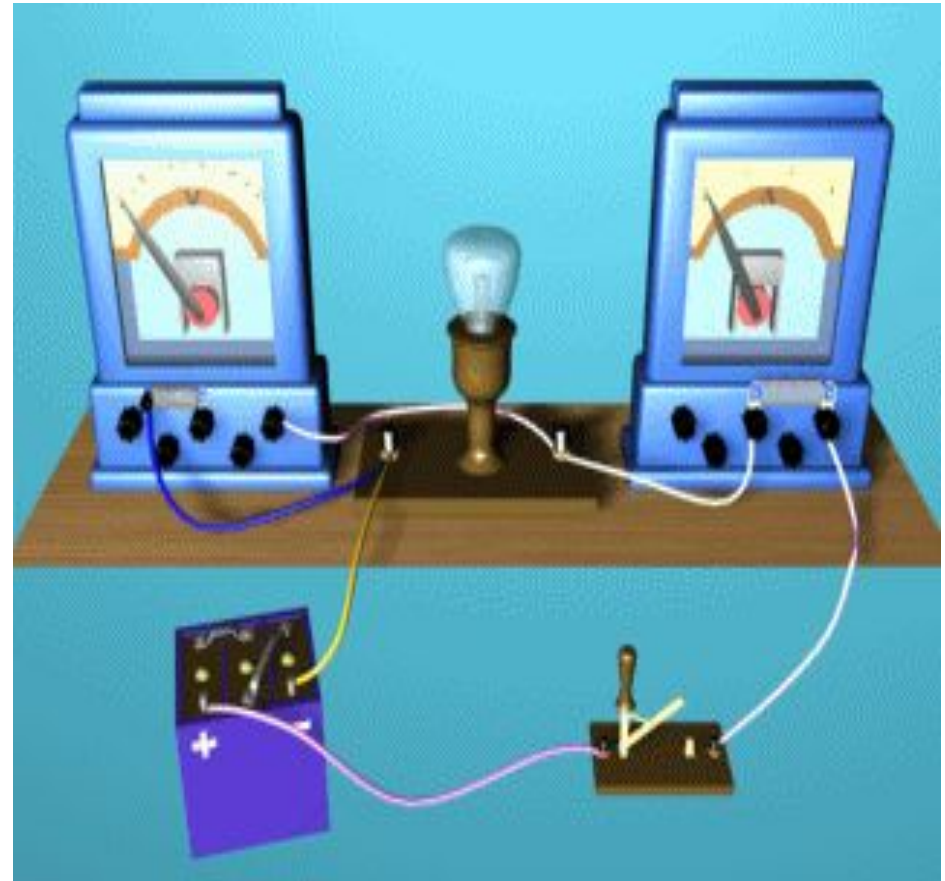
# Подключение вольтметра

- Для измерения напряжения источника питания вольтметр присоединяют непосредственно к его зажимам.



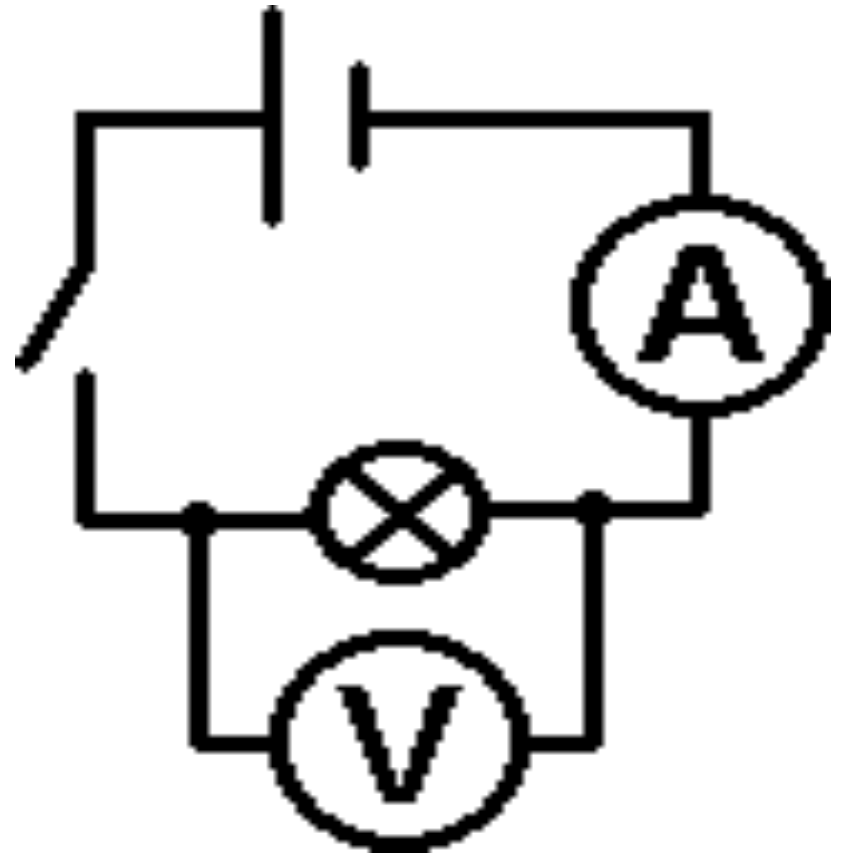
# Параллельное соединение

- **Зажимы вольтметра присоединяются к тем точкам цепи, между которыми надо измерить напряжение.**
- **Такое включение прибора называют параллельным.**



# Схема подключения вольтметра

- Схема подключения вольтметра в цепь.
- Вольтметр в этой цепи измеряет напряжение на лампе





---

# Безопасное напряжение!

- **Напряжение, считающееся безопасным для человека в сухом помещении, составляет до 36 В. Для сырого помещения это значение опускается до 12 В.**
-

# Физиологическое действие тока

- Когда человек касается провода, находящегося под напряжением выше 240 В, ток пробивает кожу. Если по проводу течет ток, величина которого еще не смертельна, но достаточна для того, чтобы вызвать непроизвольное сокращение мышц руки (рука как бы “прилипает” к проводу), то сопротивление кожи постепенно уменьшается, и в конце концов ток достигает смертельной для человека величины в 0,1 А. Человеку, попавшему в такую опасную ситуацию, нужно как можно скорее помочь, стараясь “оторвать” его от провода, не подвергая при этом опасности себя.

---

# Ответим на вопросы

- Как можно определить напряжение через работу тока и электрический заряд?
  - Какое напряжение используют в осветительной сети?
  - Как называют прибор для измерения напряжения?
  - Как включают вольтметр для измерения напряжения на участке цепи?
-

---

# Домашняя работа

- **§ 39 - 41, вопросы, упр. 26**

