

# Приёмник широкополосной системы спутниковой связи

ДОКЛАДЧИК:

РУКОВОДИТЕЛЬ:

НЕРЕД Н.Ф.

КАРПУШКИН Э.М.

# Цель проектирования

**Целью дипломного проекта** является разработка передатчика широкополосной системы связи

Задачи дипломного проекта:

- произвести энергетический расчёт;
- разработка электрической структурной схемы;
- разработка электрической функциональной схемы;
- разработка электрической принципиальной схемы;
- выбор современной элементной базы
- технико-экономическое обоснование проекта.

# Актуальность:

- ▶ Тема является актуальной, так как по мере развития систем радиосвязи и радиовещания требования к их надёжности и технико-экономическим показателям постоянно повышаются.
- ▶ В современных системах передачи информации одной из главных задач является обеспечение скрытой и оперативной связи. Это приводит к необходимости создания широкополосных систем связи.

## Достоинства:

- высокая помехозащищённость;
- энергетически скрытная система;
- максимальная дальность действия

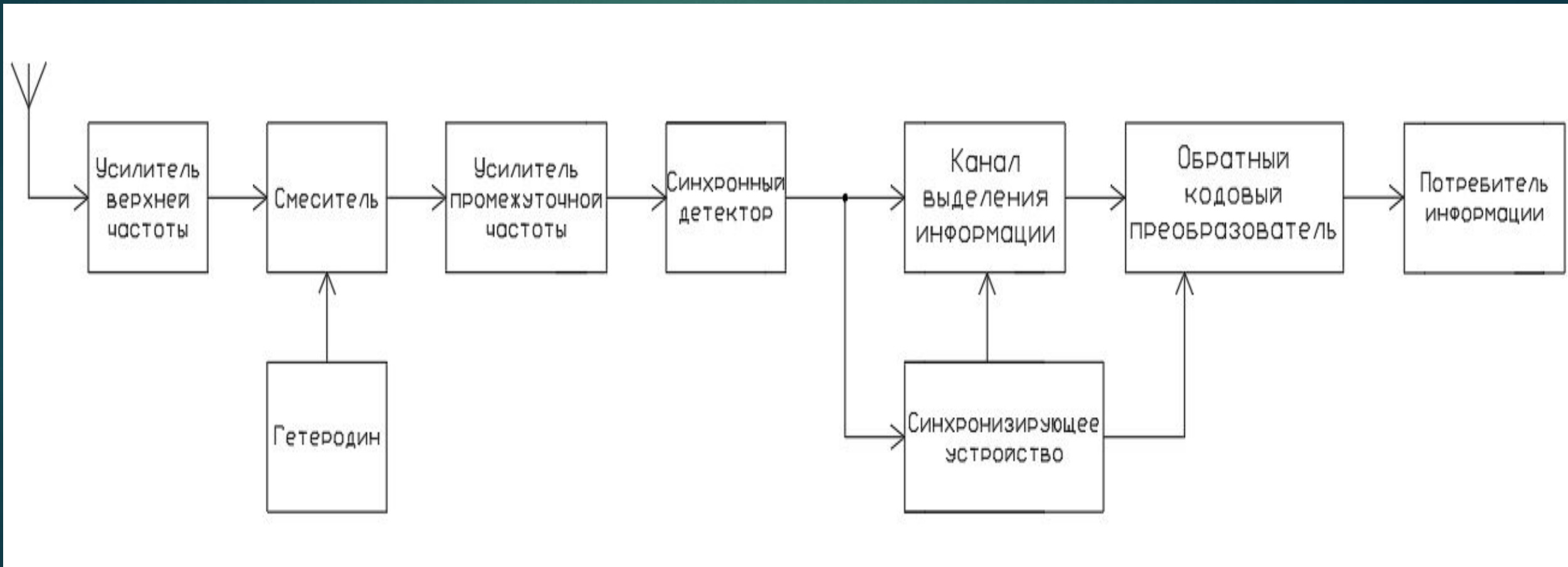
## Недостаток:

занимает широкою полосу частот

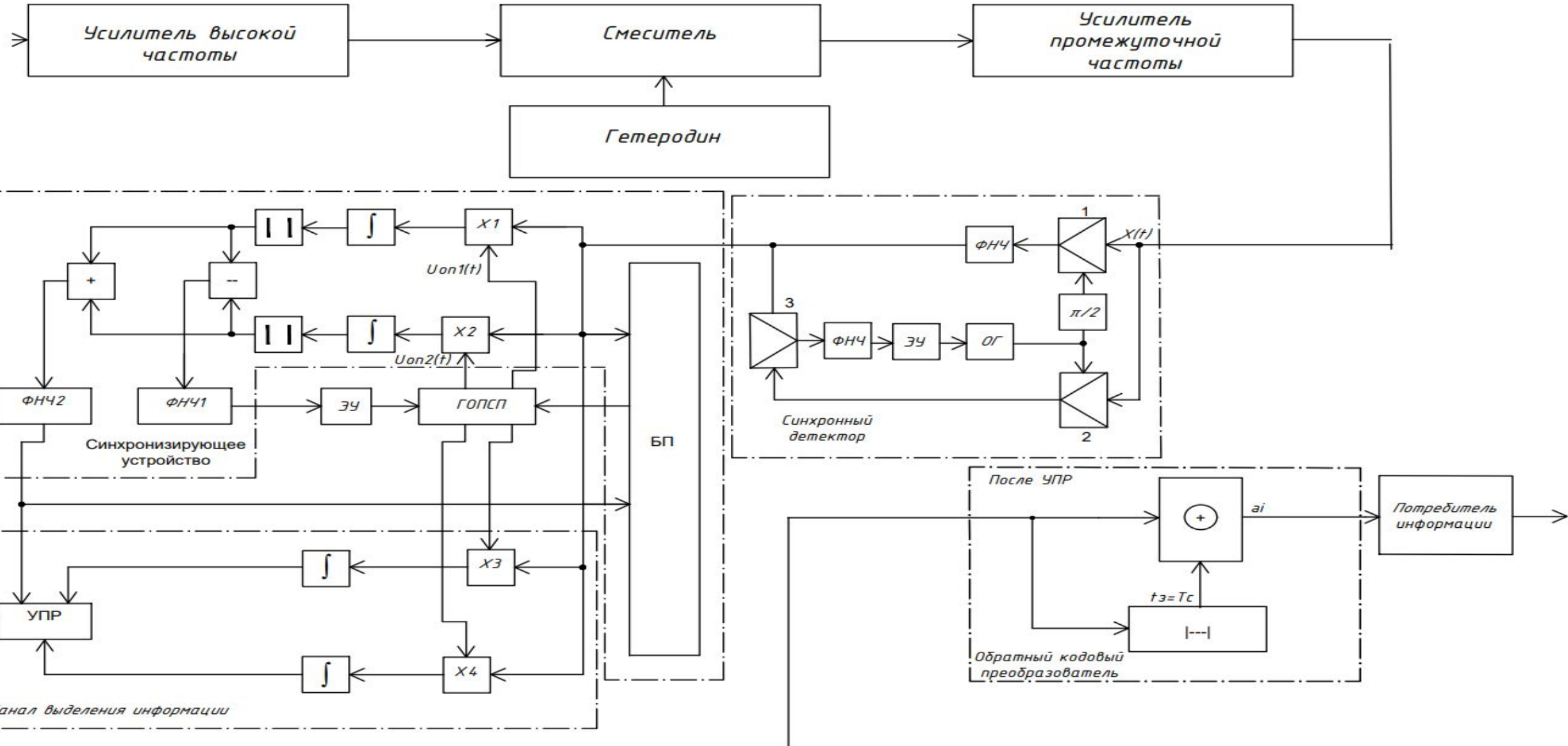
# Вводные данные для энергетического расчёта РСПИ

- ▶ Максимальная дальность действия – 300 км;
- ▶ Скорость передачи информации -10000 бит/сек:
- ▶ Вероятность ошибочного приёма – 0,001;
- ▶ Длина волны несущего колебания – 15 м;
- ▶ Частота несущего колебания – 20 МГц.

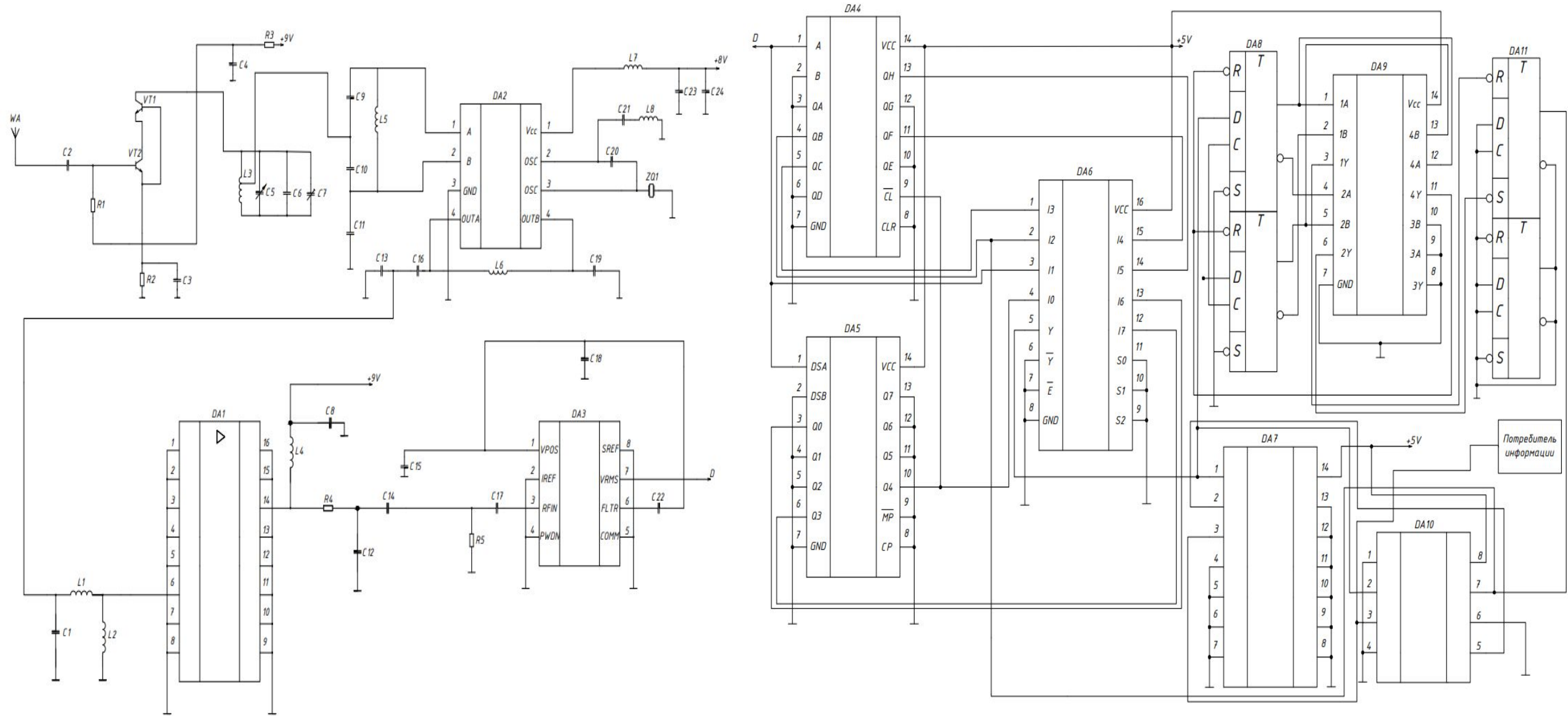
# Схема электрическая структурная приёмника ШПС



# Схема электрическая функциональная



# Схема электрическая принципиальная





# Исследование генератора ПСП

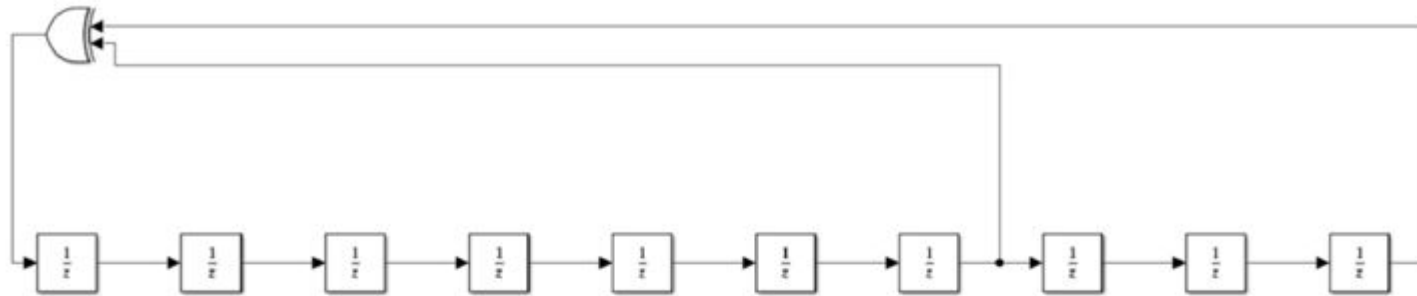


Рисунок-1 Модель генератора псевдослучайной последовательности

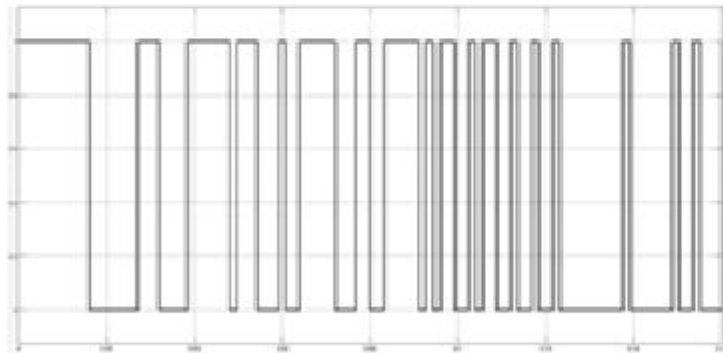


Рисунок-2 Временная диаграмма сигнала генератора ПСП

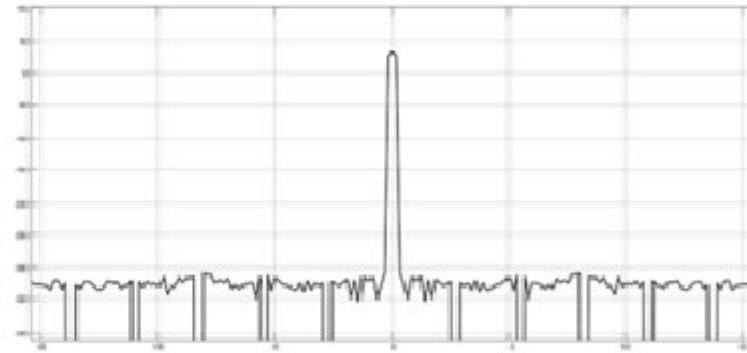


Рисунок-3 Автокорреляционная функция генератора ПСП

# Макет формирования относительной фазовой манипуляции

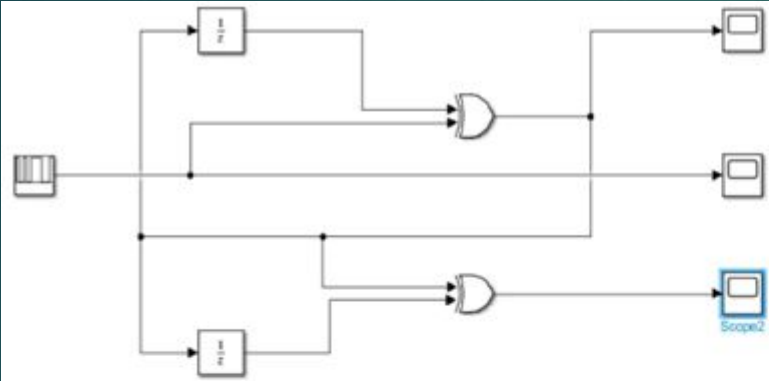


Рисунок-1 Модель формирования относительной фазовой манипуляции

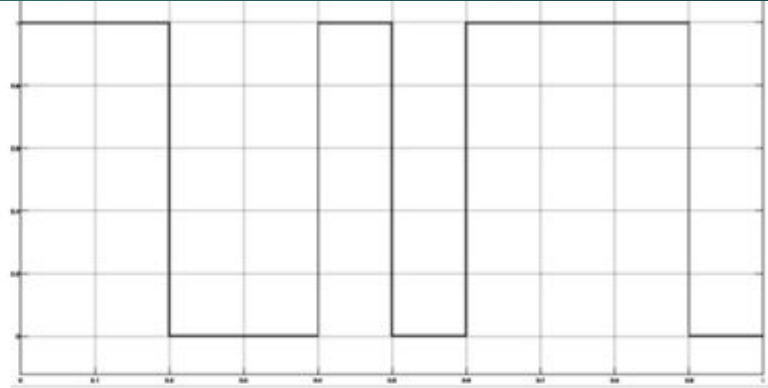


Рисунок-2 Модель исходного сигнала

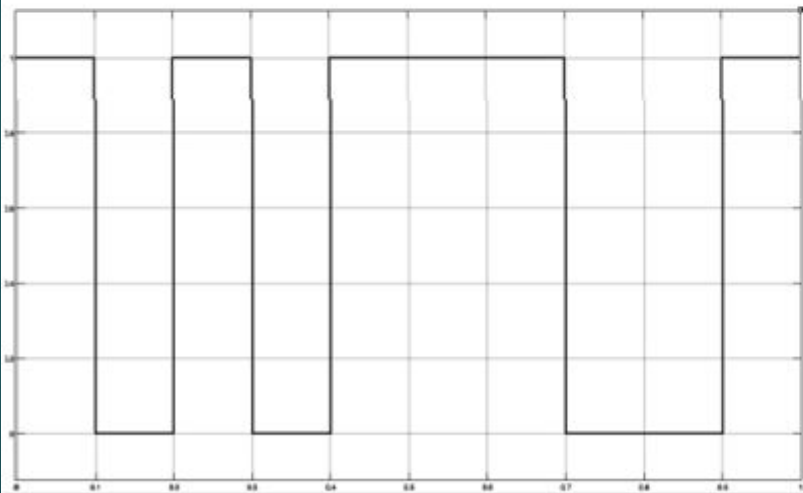


Рисунок-3 Вид сигнала после ОФМн

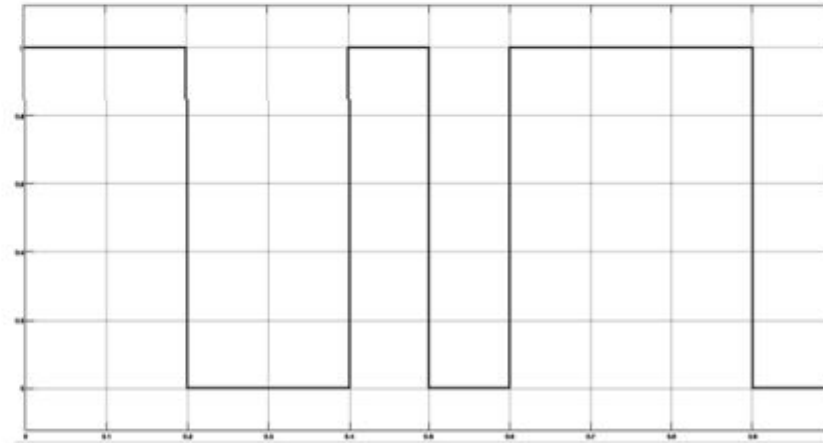



Рисунок-4 Вид обратно преобразованного сигнала

# Результаты дипломного проектирования

- ▶ Произведён энергетический расчёт РСПИ
- ▶ Разработаны структурная, функциональная и принципиальная электрическая схема передатчика широкополосной системы связи
- ▶ Выбрана современная элементная база
- ▶ Произведено моделирование отдельных узлов передатчика
- ▶ В экономическом разделе были определены ценовые характеристики разработки



# Приёмник широкополосной системы спутниковой связи

ДОКЛАДЧИК:

РУКОВОДИТЕЛЬ:

НЕРЕД Н.Ф.

КАРПУШКИН Э.М.

Спасибо за внимание!