



*МИНИСТЕРСТВО ОБРАЗОВАНИЯ И НАУКИ РФ*

*Федеральное государственное бюджетное  
образовательное учреждение высшего  
профессионального образования*

*«МАТИ- РОССИЙСКИЙ ГОСУДАРСТВЕННЫЙ ТЕХНОЛОГИЧЕСКИЙ  
УНИВЕРСИТЕТ имени К.Э.ЦИОЛКОВСКОГО»*

## Кафедра «Технология переработки неметаллических материалов»



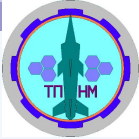
Адрес: 121552 Москва, ул. Оршанская, дом 3 , 4 этаж, корп. А, комн. 425

(м. Молодежная) Телефоны: (495)417-86-40; (499)141-94-70

Сайт: <http://tpnm> Сайт: <http://tpnm.mati> Сайт: <http://tpnm.mati.ru>

Сайт: <http://tpnm.mati.ru> Сайт: <http://tpnm.mati.ru> ;

E-mail: [tpnm@tpnm.mati.ru](mailto:tpnm@tpnm.mati.ru) ; E-mail: [tpnm@tpnm.mati.ru](mailto:tpnm@tpnm.mati.ru) ; E-mail:



**Бухаров Сергей Викторович**

*Зав.кафедрой, профессор кафедры «ТЕХНОЛОГИЯ ПЕРЕРАБОТКИ НЕМЕТАЛЛИЧЕСКИХ МАТЕРИАЛОВ»*

**Виноградов Владимир  
Михайлович**

*Профессор кафедры «ТЕХНОЛОГИЯ ПЕРЕРАБОТКИ НЕМЕТАЛЛИЧЕСКИХ МАТЕРИАЛОВ»*

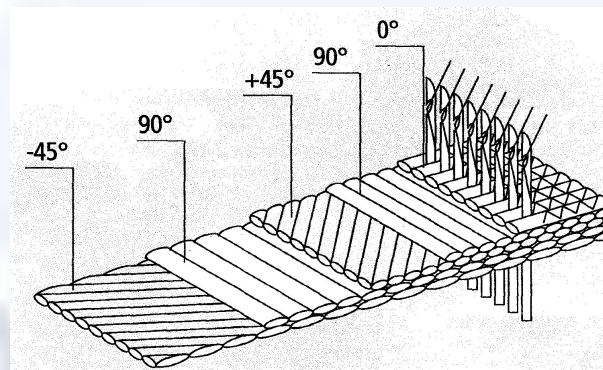
**Вопросы терминологии в  
экспертной оценке научных  
проектов  
в области полимерных  
материалов**



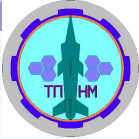
## *О терминах:*

Плеоназм (словесная избыточность) до настоящего времени встречается в речи людей, приобщающихся к технологии деталей из ПКВМ

- компрессионное прессование, контактное прессование, удельное давление, внутренние напряжения ...*
- полимеризация (сшивание) пластмассы на основе фенольной смолы и угольной ткани ...*
- преформа вместо русского заготовка, иногда под этим термином понимают даже препрег; ровинг вместо ровница, жгут; мультиаксиальная ткань вместо многонаправленное полотно:*



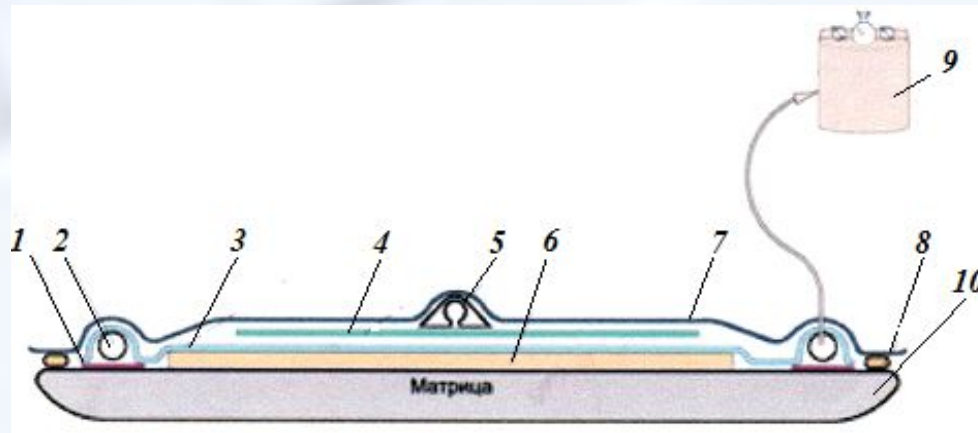
- термины «термоформование и реакционное формование» вообще не могут быть однозначно определены*



## Вакуумная инфузия.

С точки зрения русского языка и технологии деталей из ПКВМ **вакуумная инфузия**, это просто **вакуумное формование с пропиткой под давлением пакета – заготовки, помещённой в технологическую оснастку.**

**Связующее в пакет–заготовку не всасывается вакуумом, а впрыскивается под действием атмосферного давления.**



1 – клеевая лента; 2 – спиральная трубка; 3 – жертвенный слой; 4 – сетка для распределения связующего;

5 – полоса подачи связующего; 6 - стеклоткань; 7 – вакуумная пленка; 8 – герметизирующий жгут;

9 – вакуумный насос; 10 - матрица



**Compression injection molding (CIM)** переводят как **компрессионное формование с литьём под давлением.**

Поскольку компрессионное формование – это просто прессование, то **(CIM)** следует переводить как **литьё под давлением с последующим прессованием**

Термин **RTM – Resin transfer molding** переводят как **трансферное формование композитов.**

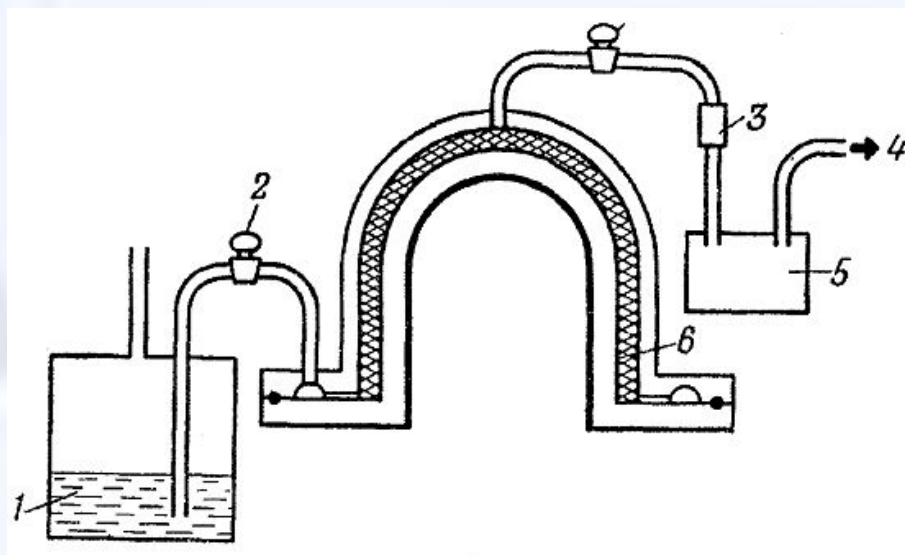
На самом деле transfer molding переводится как литьевое прессование.

Из полимерных композитов можно, конечно, прессовать детали, например, из прессматериала АГ- 4В, но в данном случае речь идёт совершенно о другом.

**RTM, это любой из методов изготовления деталей из ПКВМ, начиная от вакуумного, пневматического, автоклавного формования и кончая прессованием и термокомпрессионным методом, в процессе которых помещённая в вакуумируемую форму пакет-заготовка пропитывается под давлением связующим.**



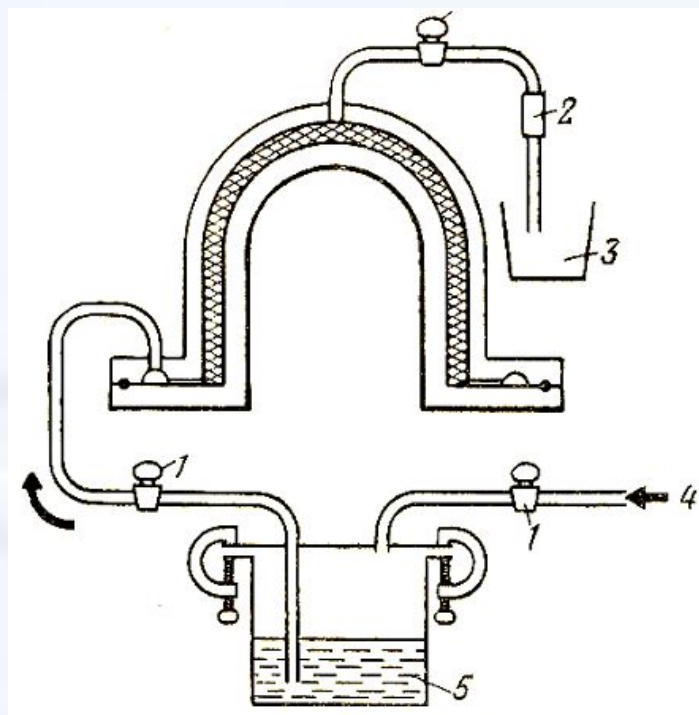
## Пропитка предварительно вакуумированного пакета-заготовки связующим под атмосферным давлением



- 1 - бачёк со связующим; 2 – запорные краны; 3 – смотровое окно;  
4 – трубопровод к вакуумному насосу; 5 – вакуумная ловушка;  
6 – пакет– заготовка из волокнистого наполнителя;  
7 – трубопровод для подачи сжатого газа.



## Пропитка при давлении, больше атмосферного (своеобразный метод RTM)



1 – запорные краны; 2 – смотровое окно; 3 – бачёк для излишка связующего;  
4 – трубопровод для подачи сжатого газа; 5 – бачек со связующим .





**Технологический процесс** изготовления деталей из ПКВМ состоит из следующих, осуществляемых друг за другом операций:

- 1) совмещение связующего с волокнистым наполнителем жидкофазными (растворным, расплавным или с использованием жидких олигомеров) или твёрдофазными (порошковым, плёночным и волоконным) методами
- 2) формирования пакета-заготовки напылением, насасыванием, осаждением, послойной выкладкой, ткачеством, плетением, трощением, намоткой и пултрузией
- 3) формования деталей различными методами

В реальных технологических процессах операции 1 и 2 могут меняться местами.

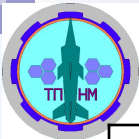
В настоящее время практикуют применение одновременно двух методов формования, например, прессования, автоклавного и вакуумного формования в комбинации с термокомпрессионным формованием, пултрузии с намоткой или с прессованием





## Методы формования деталей из ПКВМ

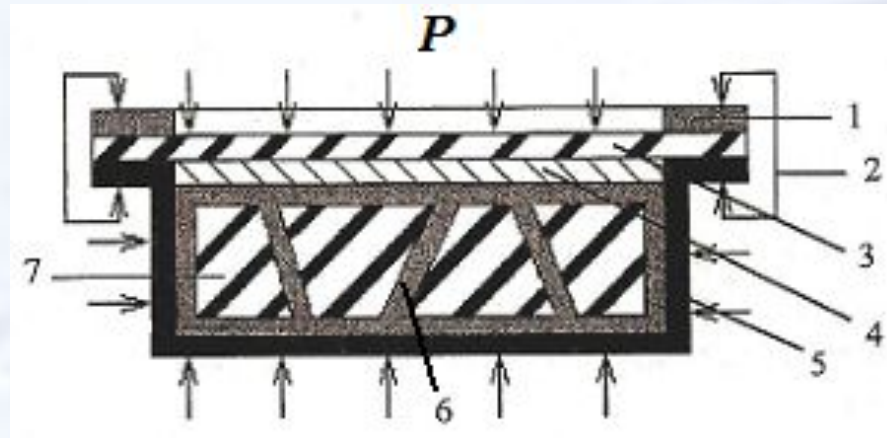
№		Методы формования	Последовательность технологических операций	Максимальное давление формования, МПа	Степень сложности оборудования и оснастки, баллы
1	2	3	4	5	6
1		Контактное формование	1-2-3	до 0,3 (для операции 2)	1
2		Диафрагменные методы формования	1-2-3, 2-1-3		
	2.1	Вакуумное формование	-	0,09	2
	2.2	Пневматическое формование (метод пресс-камеры)	-	0,8-1,0	5
	2.3	Автоклавное формование	-	1,0-1,6	9
	2.4	Гидроклавное формование	-	6,0-8,0	9
3		Мембранные методы формования	1-2-3, 2-1-3		
	2.5	Метод глубоководного погружения		100	10
	3.1	Пневматическое формование		0,3-0,5	3
	3.2	Формование жестким пуансоном	-	0,5-1,0	4
	3.3	Комбинированные методы формования	-	0,3-0,5	4
4		Методы формования гибкой лентой	1-2-3	8 - 10	
	4.1	Формование на неподвижной оправке	-	-	1
	4.2	Формование на свободно вращающейся оправке			2
	4.3	Формование на оправке, приводимой во	-	-	3-8



1	2	3	4	5	6
5		Намотка	1-2,3; 2,3-1	до 0,3	8-9
6		Прессование			
	6.1	Прессование в жесткой форме	1-2-3	до 25	8
	6.2	Прессование в вакуумированной жесткой форме	1-2-3	до 25	8-9
	6.3	Прессование в жесткой форме с последующей пропиткой под давлением (продольная пропитка)	2-3-1	до 1	7-8
	6.4	Прессование пропитанного под давлением в прессформе неуплотненного пакета (поперечная пропитка)	2-1-3;	до 2,0	8
	6.5	Инжекционное прессование	2-1-3	до 2,0	
7	6.6	Прессование эластичным пуансоном Термокомпрессионное прессование	2-1,3; 1-2-3 2-1-3; 1-2-3	до 2,0 до 10,0	4
8	6.7	Прессование эластичной пневмокамерой Автоклавно-термокомпрессионное формование	2-1,3; 1-2-3 2-1-3; 1-2-3	до 1,0 1,0-1,6	7
9		Центробежное формование	2-1,3	0,3	6
10		Пултрузия (протяжка)	1-2-3; 2-1-3	0,3-0,5	8
11		Ролтрузия (прокатка)	1-2-3; 2-1-3	0,6	8
12		Штамповка	1-2-3-3 <sup>4)</sup>	2,0	7

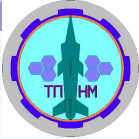


В настоящее время практикуют применение одновременно двух методов формования, например, прессования, автоклавного и вакуумного формования в комбинации с термокомпрессионным формованием:



1-прижимная рамка, 2- трубки, 3-эластичная диафрагма,  
4-цулага, 5- тонкостенная матрица, 6- формуемая деталь,  
7 – ЭФЭ (эластичный формующий элемент),  
P – давление, создаваемое сжатым газом в автоклаве.

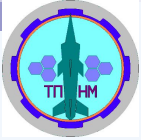
а также, пултрузии с намоткой или с прессованием



**RFI (resin film infusion)** – пропитка пакетов-заготовок плёночным связующим.

**TERTM (Thermal expansion resin transfer molding)** - термокомпрессионное формование с пропиткой под давлением пакета-заготовки.

**LRTM (Ligt RTM)** - RTM в легких формах из ПКВМ на основе стекловолокна, олигоэфирных связующих и пенополивинилхлоридного наполнителя, фланцевое соединение матрицы и пуансона в которых снабжено вакуумным затвором, обеспечивающим сохранение в оформляющей полости оснастки заданную степень разряжения в процессе пропитки пакета-заготовки и последующего отверждения связующего.



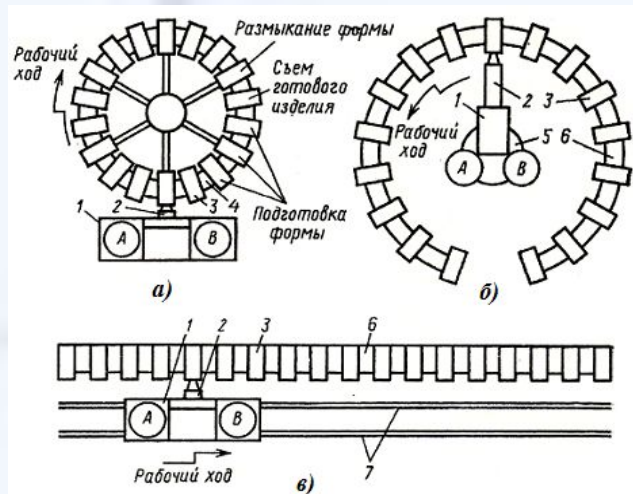
**VARTM (Vacuum assisted resin transfer molding)** – это RTM в вакуумируемой форме.

**VARI (Vacuum assisted resin injection)** - пропитка пакета-заготовки связующим в вакуумируемой оснастке.

**VIMP (Vacuum infusion molding process); VIP (Vacuum infusion processing)** – вакуумное формование с пропиткой пакета – заготовки под действием атмосферного давления (инфузионное формование).



**RIM (Reaktion injektion molding)** - литьё деталей из ненаполненных терморективных композиций, составленных из мономеров, с отдельной подачей компонентов композиции в камеру, где они смешиваются друг с другом, под давлением впрыскиваются в литьевую форму и быстро отверждаются.

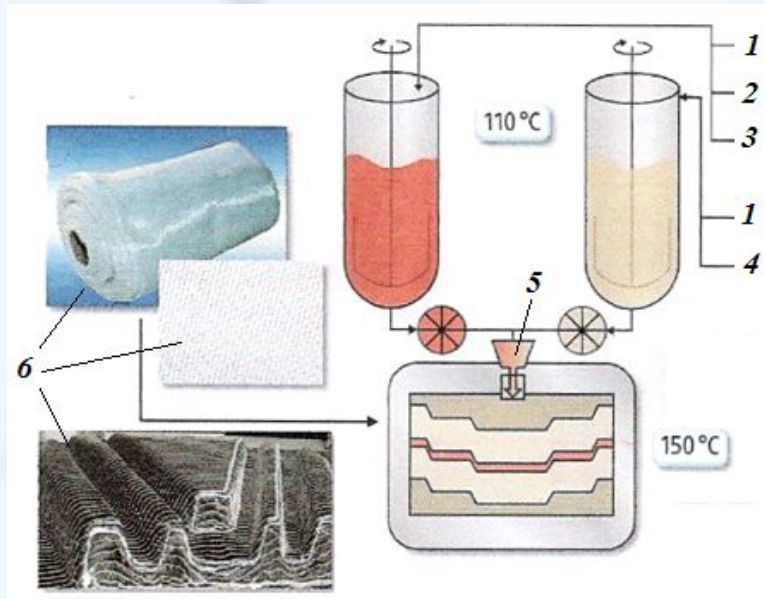


Типы установок: а) – карусельная; б) – поворотная; в) – линейная.  
1 – смешительно-дозировующий агрегат; 2 – смешительная головка; 3 – формы;  
4 – вращающийся стол; 5 – поворотная станина; 6 – формодержатель; 7 – рельсы.

**RRIM (reinforces resin injection molding)** литье под давлением, отличающееся от RIM тем, что наполненные коротким стекловолокном терморективные композиции льют при повышенном давлении (до 2,5 МПа), так как они имеют большую вязкость.



**SRIM ( Structural reaction injection molding )** – в отличие от RIM ненаполненная термореактивная мономер-олигомерная композиция полиамида впрыскивается в пресс-форму под давлением 7-14 МПа, в которой находится пакет-заготовка, пропитывает её и отверждается.



1 - ε-капролактамы; 2 – активатор; 3 – добавки; 4 – катализатор; 5 – связующее; 6 – углеродная или стеклянная ткань ( $\phi_n$  – 50% об. или  $g_n$  – 60-70 % масс.).

**SMRIM (Sequential multi port resin injection system)** – это RIM в литьевую форму с системой последовательно расположенных и последовательно включаемых в работу литников. В результате значительно уменьшается время заполнения оформляющей полости вследствие резкого снижения градиента давления.

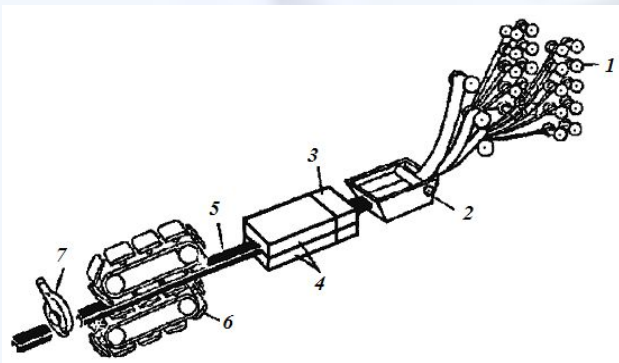




В литературных источниках появилось большое количество терминов, обозначающих технологические процессы изготовления различного рода длинномерных деталей, которые не всегда ясно отражают суть этих процессов:

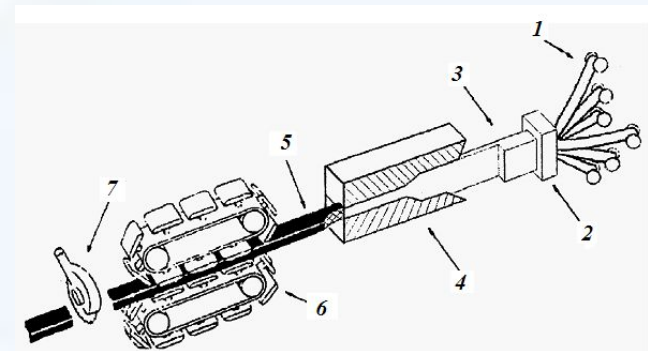
**ПУЛТРУЗИЯ** (протяжка) – непрерывный метод изготовления сплошных и полых длинномерных деталей из полимерных материалов, упрочнённых различными текстильными структурами волокнистых наполнителей.

Пултрузию применяют также для формирования из препрегов пакетов–заготовок.



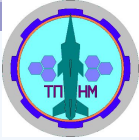
1 – шпулярник; 2 – ванна для пропитки; 3 – уплотняющая часть фильеры (первая составная часть); 4 – часть фильеры для калибровки и фиксации формы полуфабриката (вторая составная часть); 5 – готовый профиль; 6 – механизм протяжки профильного изделия; 7 – отрезное устройство.

Общая схема процесса жидкофазной протяжки (пултрузии)

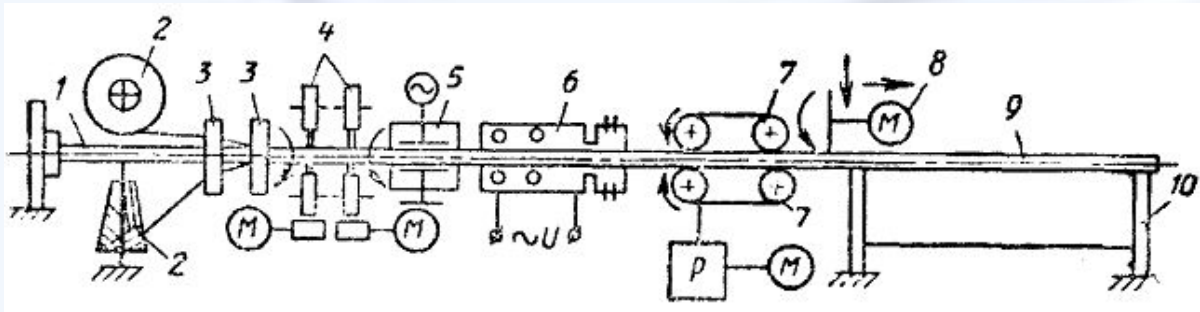


1 - катушки с сухим препрегом, 2 –устройство для формирования заготовки, 3 –заготовка, 4 – многосекционная фильера, 5 – готовый профиль, 6 - тянущее устройство, 7 – отрезное устройство.

Схема установки для твёрдофазной пултрузии профилей из термопластичных полуфабрикатов



**PULLWINDING** – вариант пултрузии, в процессе которой формирование полуфабриката ПКВМ сопровождается обмоткой однонаправленных волокон. Метод позволяет получать детали с ориентацией волокон не только в направлении протяжки, но и в окружном направлении



1 – дорн; 2 – шпулярник; 3 – направляющие решётки; 4 – вертлюги; 5 – камера предварительного нагрева полуфабриката; 6 – формующая фильера; 7 - узел протяжки; 8 – режущий узел; 9 – готовый профиль; 10 – приёмный стол

Схема пултрузионной установки для изготовления профилей из термопластичных КМ с продольно – перекрёстной укладкой волокнистого наполнителя (Pullwinding)



**PULLFORMING** – представляет собой комбинацию пултрузии и прессования, в процессе которого неотверждённая заготовка из пропитанного волокнистого наполнителя после пултрузии прессуется в пресс-форме. Полученные таким методом профили имеют одинаковую площадь поперечного сечения, а по длине могут иметь другую форму, определяемую конфигурацией оформляющей полости пресс-формы.

**НИДЛТРУЗИЯ, ПЛЕЙНТРУЗИЯ, ДЕЛЬТАТРУЗИЯ** – методы, сочетающие пултрузию с обмоткой, в процессе которой жгутом с натяжением обматывают предварительно сформированную пултрузией неотверждённую заготовку, уплотняя, а затем отверждая её. В зависимости от рисунка обмотки – спиральной, перекрёстной или продольно-перекрёстной, на поверхности цилиндрического стержня образуются рельефы различной формы, имеющий вид спиральных (нидлтрузия), ромбовидных (плейнтрязия), или треугольных выступов (дельтатрузия).

**РОЛЛФОРМИНГ (роллтрюдинг)** - метод, сочетающий пултрузию с прокаткой, в процессе которого из пучка однонаправленных волокон, пропитанных связующим, пултрузией формируют заготовку, которую затем пропускают через ряд обогреваемых роликов, обеспечивающих необходимое усилие протяжки, непрерывное уплотнение и отверждение длинномерных деталей с заданным профилем поперечного сечения.



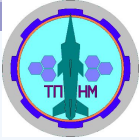
## Некоторой корректировки требуют и переводы аббревиатур полуфабрикатов ПВКМ.

**DMC (Termoset dough molding compound)** - премиксы, пастообразные термореактивные прессматериалы на основе олигоэфирных связующих, наполненных минеральными порошками и короткими стеклянными волокнами .

**BMS (Termoset bulk molding compound)** – премиксы, объёмные, рыхловолокнистые, термореактивные прессматериалы на основе олигоэфирных связующих и коротких стеклянных волокон .

**SMC (Termoset sheet molding compound)** – термореактивные 3-х слойные листовые прессматериалы с двух сторон защищенные полимерной пленкой. Наружные слои их состоят из пастообразной композиции на основе олигоэфирного связующего и порошкообразного наполнителя, внутренний слой – из рубленых стеклянных волокон, хаотично распределенных в плоскости листа .

**GMT (Glass mat thermoplastic)**– листовые полуфабрикаты на основе термопластичного связующего и стеклянных матов; находят применение преимущественно при изготовлении крупногабаритных деталей прессованием .



**LFT (Light fibre thermoplastic)** – полуфабрикаты на основе термопластичного связующего и штапельных волокон .

**Gel coat-** термореактивная композиция в виде геля, наносимая на покрытую антиадгезионным слоем формообразующую поверхность технологической оснастки перед укладкой пакета-заготовки. После формования она прочно соединяется с деталью и образует на её поверхности **защитно – декоративное покрытие** .

**Peel ply** – удаляемый **"жертвенный" слой**, который, например, укладывается на пакет–заготовку в оснастке для вакуумного формования с пропиткой под действием атмосферного давления с целью предотвращения оттиска рельефа распределительной сетки на поверхности формируемой детали. Такого рода "жертвенные слои" используют также для защиты поверхности детали от загрязнения, поглощения избытка связующего, для придания необходимой шероховатости и сохранения при последующих технологических операциях чистоты поверхностей, подвергаемых склеиванию или окрашиванию .

**LTVB (Low temperature bag molding)** – диафрагма (мешок) для формования при невысокой температуре.



**СПАСИБО ЗА ВНИМАНИЕ**

**МАТИ**