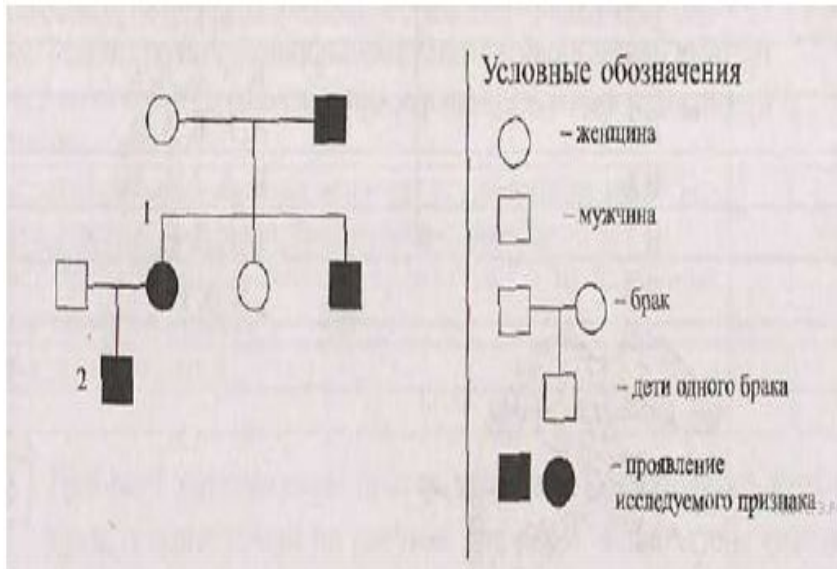


Генеалогической метод

2018 год

Задача 1

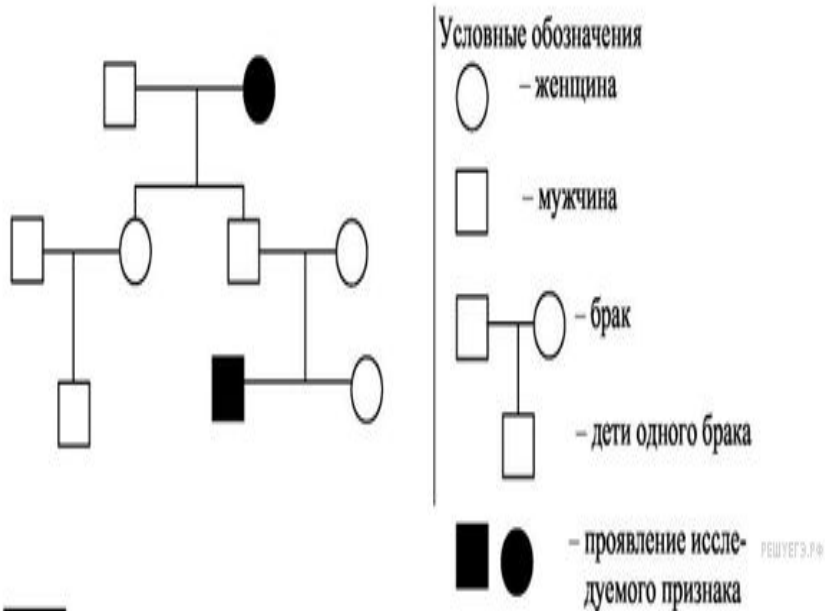


- По родословной, представленной на рисунке, установите характер наследования признака, выделенного черным цветом (доминантный или рецессивный, сцеплен или не сцеплен с полом), генотипы детей в первом и втором поколении.

Пояснение

- 1) Признак доминантный так как передается потомству всегда, не сцепленный с полом так как передается в равной степени как дочерям, так и сыновьям. Генотипы родителей: женщина: aa , мужчина Aa (с признаком).
- 2) Генотипы детей в F1 женщины — Aa (с признаком) и aa , мужчины — Aa (с признаком).
- 3) Генотипы потомков F2 мужчина — Aa (с признаком).

Задача 2

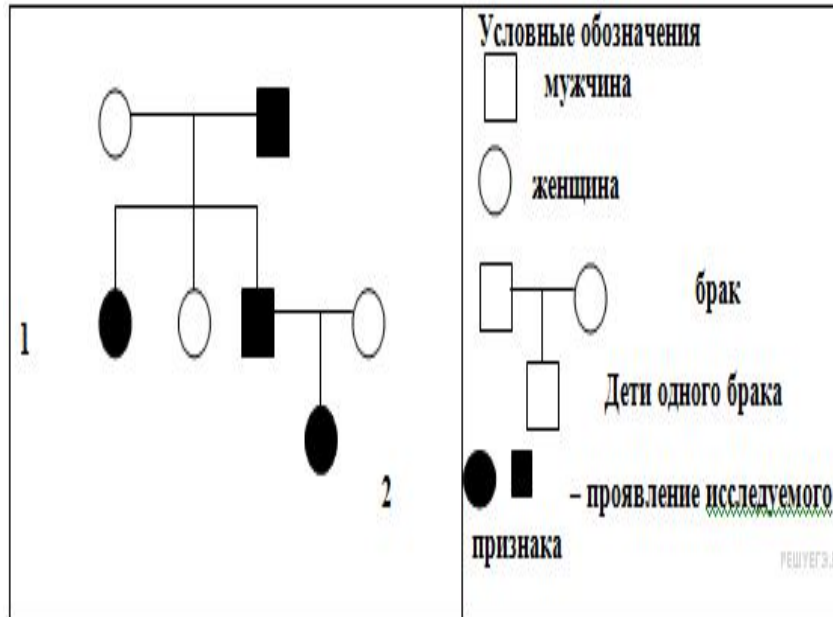


- По изображенной на рисунке родословной установите характер проявления признака (доминантный, рецессивный), обозначенного черным цветом. Определите генотип родителей и детей в первом поколении.

Пояснение

- 1) Признак рецессивный;
- 2) генотипы родителей: мать — aa , отец — AA или Aa ;
- 3) генотипы детей: сын и дочь гетерозиготы — Aa (допускается: иная генетическая символика, не искажающая смысла решения задачи, указание только одного из вариантов генотипа отца).

Задача 3

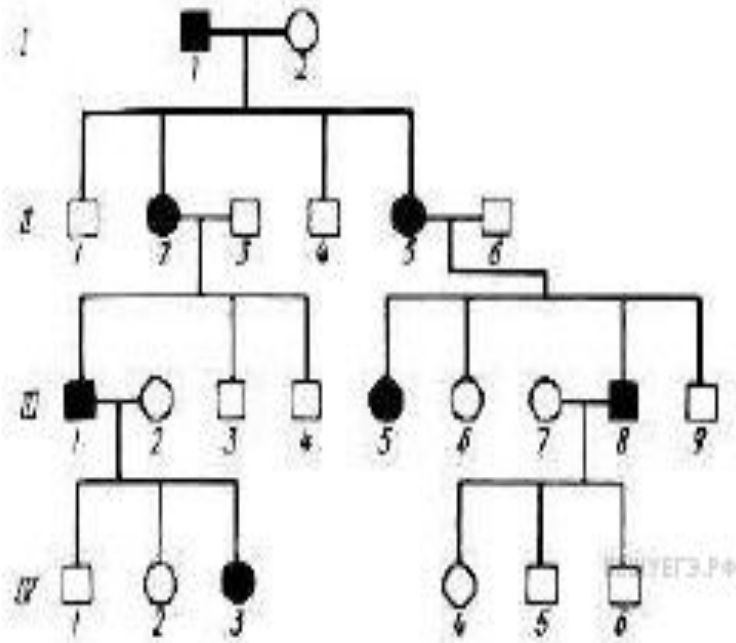


- По родословной, представленной на рисунке, установите характер наследования признака, выделенного черным цветом (доминантный или рецессивный, сцеплен или не сцеплен с полом), генотипы детей в первом и во втором поколении.

Пояснение

- 1) Признак доминантный, не сцеплен с полом;
- 2) генотипы детей 1 поколения: дочь Aa , дочь aa , сын Aa ;
- 3) генотипы детей 2 поколения: дочь Aa .

Задача 4



- Какой тип наследования показан на рисунке? Каковы генотипы родителей — родоначальников, если аллель обозначить буквами А и а? Каковы генотипы всех людей, не несущих данного исследуемого признака?

Пояснение

1. Показан пример аутосомно-доминантного наследования при полном доминировании.
2. Генотипы родоначальников Aa и aa .
3. Все люди, не несущие исследуемого признака, гомозиготны по рецессивному признаку.