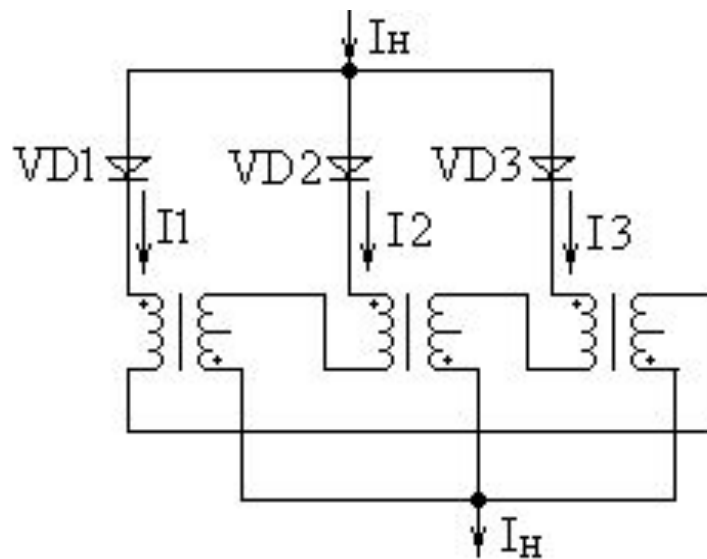
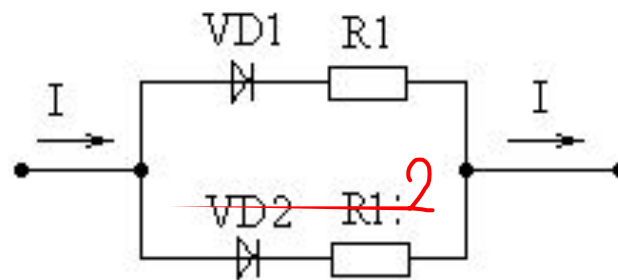
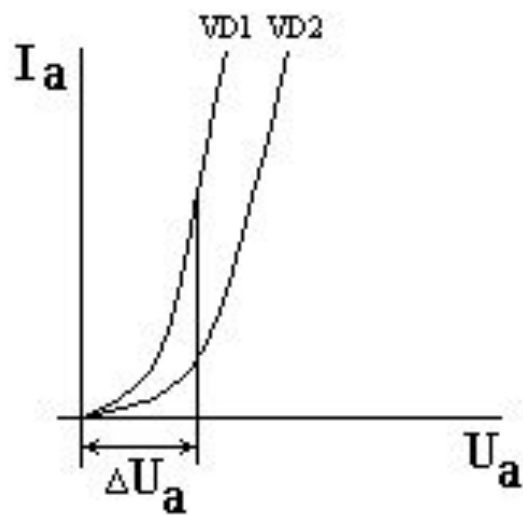


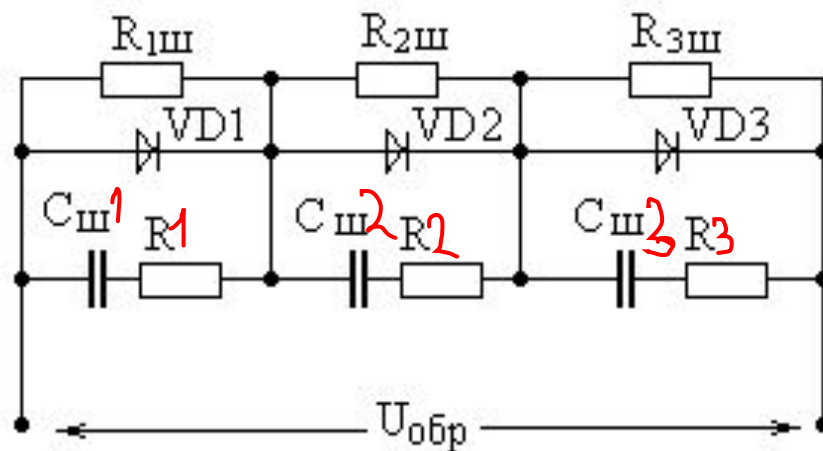
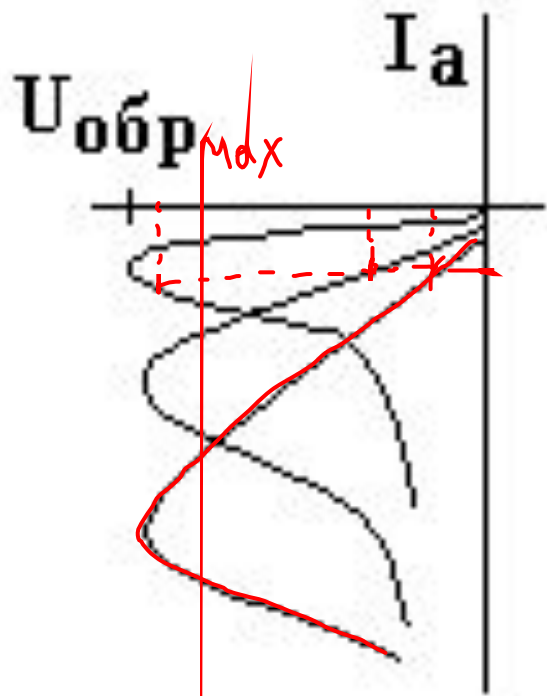
Лекция

Особенности преобразователей
большой и средней мощности

ПАРАЛЛЕЛЬНОЕ СОЕДИНЕНИЕ ВЕНТИЛЕЙ

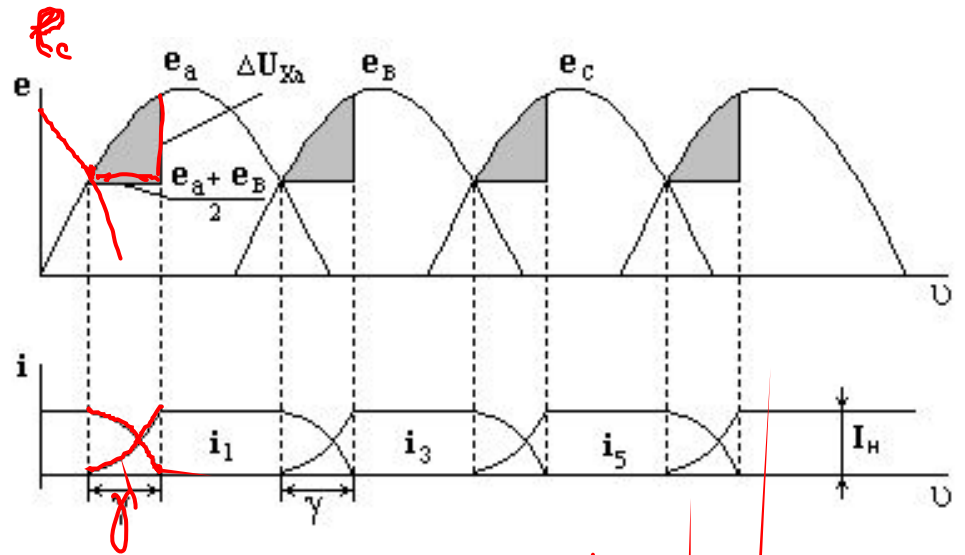
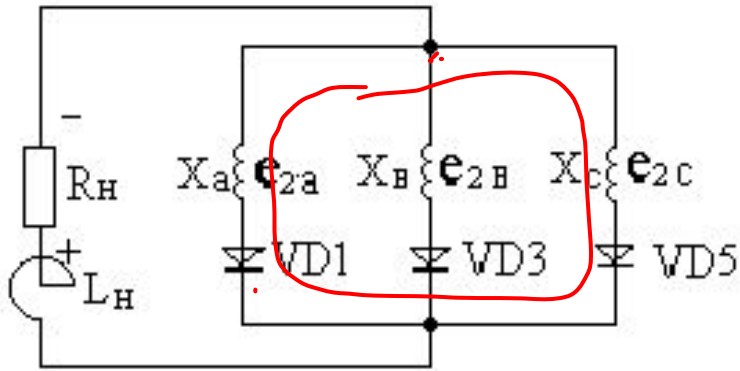


ПОСЛЕДОВАТЕЛЬНОЕ СОЕДИНЕНИЕ ВЕНТИЛЕЙ



Условия последовательного соединения тиристоров:
Только одного класса

Коммутация вентилей



- 1 • Выпрямленное напряжение уменьшается
- 2 Гармоника
- 3 • Коэффициент мощности уменьшается!

δ уменьш U_H

$$\Delta U_{Xa} = \Delta U_{\gamma} = \frac{X_a I_H m_2}{2\pi}$$

$$\chi = K_{\phi} \cdot \cos \phi$$

формула $\alpha + \delta/2$