



# Аэрология горных предприятий



г. Пермь, 2015

# Литература

1. Мохирев Н.Н. Инженерные расчеты вентиляции шахт. Строительство, реконструкция. Эксплуатация./ Мохирев Н.Н., Радько В.В. – М.: Изд-во Недра, 2007. - 327 с.
2. Федеральные нормы и правила в области промышленной безопасности «Правила безопасности при ведении горных работ и переработке твердых полезных ископаемых», утвержденные приказом Ростехнадзора № 599 от 11.12.2013 г;
3. Мохирев Н.Н. Проветривание подземных горнодобывающих предприятий. Пермь, 1999. -230 с.
4. Бурчаков А.С., Мустель П.И., Ушаков К.З. Рудничная аэрология.- М.:Недра, 1971.- 376 с.
5. Скочинский А.А., Комаров В.Б. Рудничная вентиляция. -М.:Угле-техиздат, 1959.- 632 с.
6. Справочник по рудничной вентиляции. -/ Под редакцией К.З. Ушакова.– М.: Недра, 1977.- 328 с.
7. Карпов Е.Ф., Клебанов Ф.С., Фирчанек О.Б. и др. Природные опасности в шахтах, способы их контроля и предотвращения./ Под ред. Ф.С. Клебанова. – М.:Недра, 1981.- 471с.

# Введение

За последние годы горнодобывающая промышленность во всех странах мира подверглась коренной реконструкции на базе широкого технического перевооружения ее в направлении комплексной механизации и автоматизации всех производственных процессов, внедрения современной вычислительной техники.

Одновременно с увеличением размеров шахтных полей увеличивается глубина современных шахт, их газообильность, температура горных пород и интенсивность пылеобразования. В связи с этим проветривание шахт и кондиционирование воздуха в подземных выработках усложняется и значение рудничной вентиляции возрастает.

Жизнь, здоровье и производительность труда работников, занятых в производственных процессах, в значительной степени зависят от атмосферных условий в выработках рудников и шахт, т.е. от состояния их проветривания. Поэтому вентиляция занимает и будет занимать весьма ответственное место для обеспечения всех производственных процессов в шахтах.

Непосредственным предметом изучения курса «Рудничной и промышленной аэрологии» являются химический состав и физико-химические свойства рудничного воздуха, источники выделения газа в выработки и методы борьбы с ними, свойства рудничной пыли и меры по снижению запыленности рудничной атмосферы, законы движения воздуха в выработках и их аэродинамическое сопротивление, регулирование и распределение воздуха в вентиляционной сети шахты.

***Рудничная аэрология*** – это отрасль горной науки, изучающая свойства рудничной атмосферы, законы движения воздуха, перенос его газообразных примесей, пыли и тепла в горных выработках и в прилегающем к выработкам массиве горных пород.

# Вклад отечественных ученых в дело развития

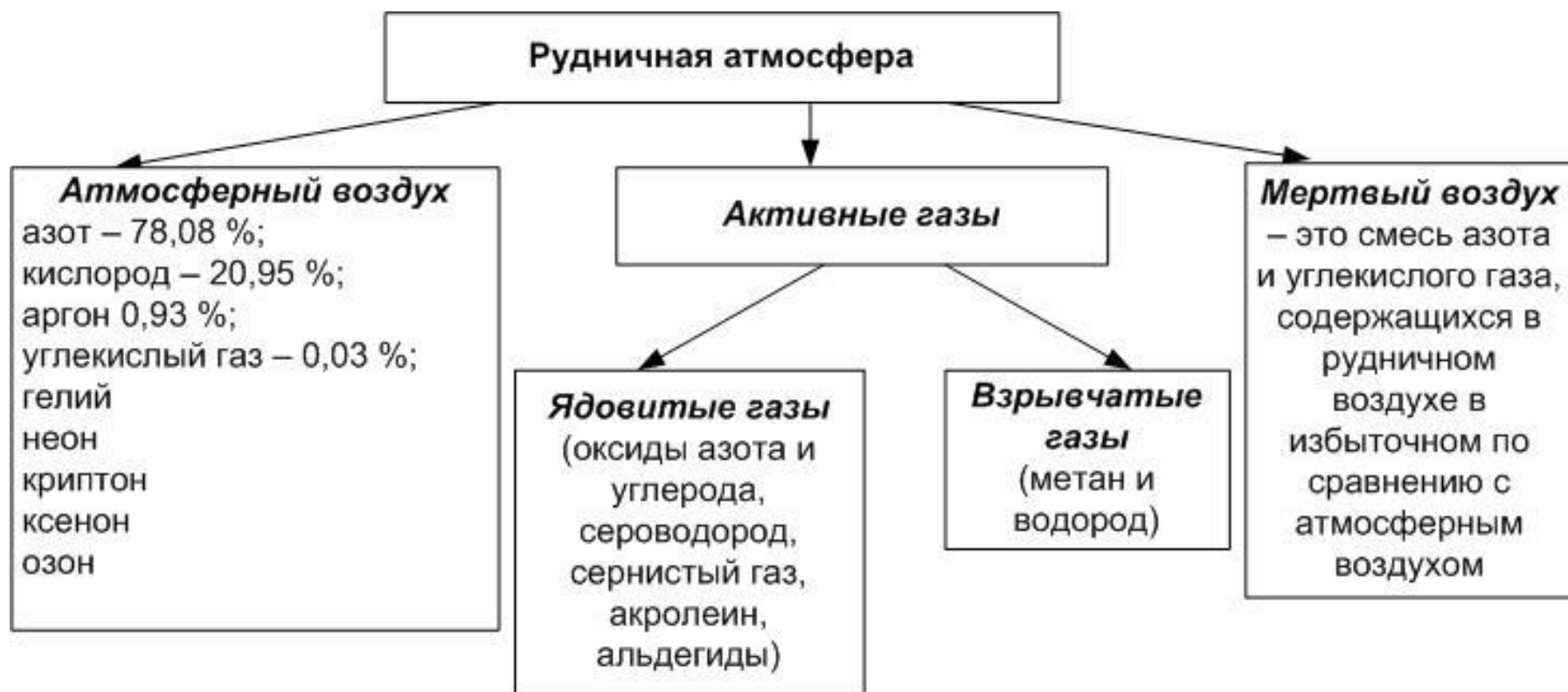
## “Рудничной аэрологии” как науки

Основоположником «Рудничной аэрологии» как науки является великий русский ученый М.В. Ломоносов. Отечественная рудничная аэрология прошла длительный путь развития. На этом пути она достигла больших успехов. За этот период работами А.А. Скочинского, А.Н. Щербаня, В.Б. Комарова, В.Н. Воронина, А.И. Ксенофонтовой, Л.Н. Быкова, Ф.А. Абрамова, Г.Д. Лидина, А.Ф. Воропаева, А.М. Карпова, И.М. Печука и других ученых были созданы основы теории движения воздуха по горным выработкам и основы рудничной термодинамики; исследованы аэродинамические сопротивления горных выработок, разработаны методы их снижения и расчета; заложены основы рудничной газодинамики; изучены законы распределения, движения в недрах земли и выделения в горные выработки рудничных газов и разработаны методы борьбы с ними; созданы научные основы борьбы с рудничной пылью. В практике рудничной аэрологии в свое время нашли широкое применение: физическое и аналоговое моделирование, использование электрических аналоговых машин, электронных цифровых вычислительных машин, специальных методов математического анализа. В настоящее время для этих целей широко применяется компьютерная техника.

Результаты, достигнутые в области рудничной аэрологии, позволяют в настоящее время достаточно обоснованно проектировать вентиляцию шахт и эффективно их проветривать.

# Рудничная атмосфера

**Рудничный воздух** – это смесь различных газов и паров, заполняющих подземные выработки





# Источники загрязнения воздуха:

## 1. *Техногенные* (зависящие от деятельности человека):

- производство взрывных работ;
- работа двигателей внутреннего сгорания;
- разрушение и транспортирование полезного ископаемого машинами и механизмами.

## 2. *Природные:*

- разрушаемый горный массив, в котором содержатся различные вещества и газы;
- природные минеральные источники, пересекаемые горными выработками



# Составные части атмосферного воздуха

## Азот (N<sub>2</sub>)

N<sub>2</sub> - инертный газ без цвета и запаха, плохо растворяется в воде (при 20 °С в 1 л воды растворяется 0,015 л азота). Его плотность по отношению к плотности воздуха равна 0,97. При 0 °С и атмосферном давлении 760 мм рт. ст. (101,3 кПа) масса 1 м<sup>3</sup> азота составляет 1,25 кг.

При содержании азота в воздухе до 83 % - наступают первые признаки кислородной недостаточности.

При его содержании до 93 % наступает мгновенная смерть.



# Кислород (O<sub>2</sub>)

**Кислород** (O<sub>2</sub>) - газ без цвета, запаха и вкуса. Плохо растворяется в воде (в 1 л воды можно растворить 0,05 л кислорода). Его плотность по отношению к воздуху равна 1,11. При 0 °С и атмосферном давлении 760 мм рт. ст. (101,3 кПа) масса 1 м<sup>3</sup> кислорода составляет 1,43 кг.

Согласно ЕПБ «содержание кислорода в воздухе выработок, в которых находятся или могут находиться люди, должно составлять не менее 20 % (по объему)».

При снижении содержания кислорода в воздухе **до 17 %** у человека начинается одышка и сердцебиение, т.е. человек уже не может выполнять физические нагрузки; при снижении до **12 %** наступает обморочное состояние, а затем и смерть от «кислородного голодания».



# Причины уменьшения содержания кислорода в рудничном воздухе:

1. Процессы окисления полезного ископаемого, пород и древесины, используемой в качестве крепи.
2. Выделение в горные выработки газов, содержащихся в породах в свободном (газообразном) и сорбированном (при некоторых условиях) состоянии.
3. Взрывы метана или пыли, а также пожары.
4. Работа машин и механизмов с двигателями внутреннего сгорания.
5. Дыхание людей и взрывные работы.

# Углекислый газ (CO<sub>2</sub>)

**Углекислый газ** (CO<sub>2</sub>) без запаха и цвета, но со слабым кислым привкусом. Его плотность по отношению к воздуху равна 1,52, т.е. он в 1,5 раза тяжелее воздуха, поэтому может скапливаться на почве выработки и «стекать» по наклонным выработкам на нижние горизонты. Хорошо растворяется в воде. При 0 °С в 1 л воды растворяется до 1,71 л газа.

Согласно ЕПБ содержание углекислого газа в исходящем воздухе участков не должно превышать **0,5 %** по объему, в общей исходящей струе рудника - **0,75 %**.



## Углекислый газ о себе и человечестве.

- 3% в воздухе – головокружение, шум в ушах, сонливость.
- 20% - смертельно для человека.
- При сжигании каменного угля, нефти и газа ежегодно выбрасывается 2 млрд. тонн CO<sub>2</sub>, один автомобиль 3 тонны CO<sub>2</sub>.
- За сто лет содержание CO<sub>2</sub> в воздухе увеличилось в 1,2 раза, если увеличится в 2 раза температура повысится на 2 -3 градуса.

# Причинами увеличения содержания углекислого газа в воздухе рудников и шахт

1. Процессы гниения и окисления древесины, используемой в качестве крепежного материала, и угля, а также разложения пород кислыми шахтными водами.
2. Взрывы метана и угольной пыли. Резкое увеличение содержания углекислого газа дают рудничные пожары.
3. Работа машин с двигателями внутреннего сгорания (ДВС) и дыхание людей.
4. Выделение углекислого газа из пород и полезного ископаемого, в которых он может находиться в свободном (естественном газообразном) состоянии.

# Вредные вещества в горном производстве

## **Оксид углерода, или угарный газ (CO)**

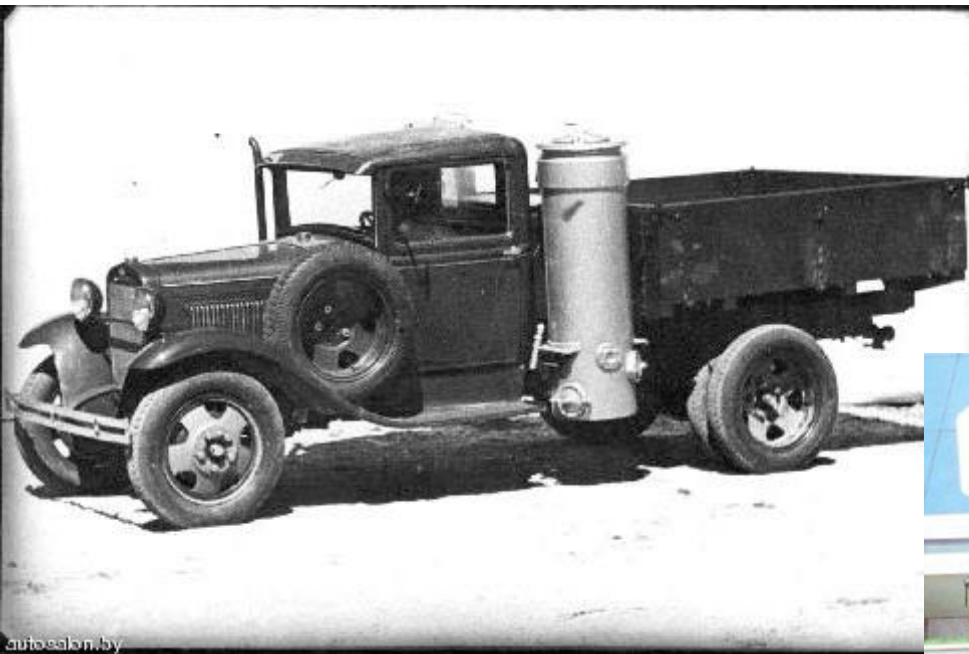
**Оксид углерода, или угарный газ (CO)**, - одна из наиболее ядовитых и часто встречающихся примесей рудничного воздуха. Это газ без цвета и запаха с плотностью по отношению к воздуху 0,968.

Угарный газ горит характерным голубым пламенем, а при содержании от 13 до 75 % в воздухе взрывается.

Температура воспламенения газовой смеси 630- 810 °С.



# Газогенераторные автомобили



auto.salon.by



**Газогенераторный автомобиль**  
Урал ЗИС-21А.

# Угарный газ (CO)

Тяжесть отравления зависит от концентрации газа в воздухе и времени вдыхания смеси:

- легкое отравление наступает через час при содержании оксида углерода до 0,048 %,
- тяжелое отравление наступает через 0,5-1,0 часа при концентрации 0,128 %,
- смертельно опасное отравление наступает при коротком воздействии смеси с содержанием CO 0,4 %.

Согласно ЕПБ предельно допустимые концентрации оксида углерода в рудничном воздухе допускаются: в угольных шахтах 0,0024 %, в рудниках 0,0017 %.

Условный оксид углерода подсчитывается следующим образом

**$CO_{\text{усл}} = CO + 6,5 \cdot (\text{окислы азота})$** , где  $CO_{\text{усл}}$ , CO и окислы азота приводятся в процентах. Предельно допустимые концентрации для  $CO_{\text{усл}}$  те же самые, что и для обычного оксида углерода.

# Окислы азота

**Окислы азота** (оксид  $\text{NO}$  + диоксид  $\text{NO}_2$  +  $\text{N}_2\text{O}_3$  + ..... ) образуются в основном при взрывных работах ( $\text{NO}$  +  $\text{NO}_2$  +  $\text{N}_2\text{O}_3$  +  $\text{N}_2\text{O}_4$  + цианистые соединения) и при работе машин с ДВС.

При работе машин с дизельными ДВС выделяется в основном  $\text{NO}$ . Непосредственно на выхлопе идет реакция  $2 \text{NO} + \text{O}_2 = 2 \text{NO}_2$ .

**NO** - бесцветный газ, без запаха и вкуса, плохо растворяется в воде. Его плотность по отношению к воздуху 1,04. При небольших концентрациях слабо окисляется кислородом до  $\text{NO}_2$ . Оксид азота отравляет кровь, оказывает прямое действие на центральную нервную систему.

Симптомы начала отравления - слабость, головокружение, онемение ног, снижение кровяного давления

# NO<sub>2</sub>

**NO<sub>2</sub>** - газ красно-бурого цвета, хорошо растворяется в воде, образуя азотную и азотистую кислоты. Плотность диоксида по отношению к воздуху 1,58. Газ обладает ярко выраженным раздражающим действием на дыхательные пути, что приводит к развитию токсического отека легких. Ощущение запаха и раздражения во рту наблюдается при концентрации 0,00002 %. При повторном воздействии наступает привыкание, при котором запах и раздражение не чувствуется вплоть до концентрации 0,0045 %.

Предельно допустимая концентрация газа в действующих выработках, согласно ЕПБ в пересчете на NO<sub>2</sub> равна 0,00026 %.

# Сернистый газ ( $\text{SO}_2$ )

**Сернистый газ** ( $\text{SO}_2$ ) - бесцветный газ с сильным раздражающим запахом и кисловатым привкусом. Его плотность по отношению к воздуху 2,2. Хорошо растворяется в воде. При  $20^\circ\text{C}$  в 1 л воды может раствориться 40 л газа. Сернистый газ весьма ядовит, и это проявляется даже при ничтожных его концентрациях.

При содержании  $\text{SO}_2$  0,002 % он вызывает раздражение слизистых оболочек глаз, носа и горла; опасен для жизни при содержании в воздухе 0,05 %, поэтому, согласно ЕПБ допустимая концентрация газа в воздухе равна 0,00038 %.

Сернистый газ образуется при взрывании породы, содержащей серу, рудничных пожарах, окислении полисульфидов кислородом, взрывах серной и сульфидной пыли; в некоторых рудниках и шахтах выделяется из горных пород (при разработке богатых серой колчеданных и полисульфидных руд) вместе с сероводородом и из каменного угля.



# Сероводород ( $\text{H}_2\text{S}$ )

**Сероводород** ( $\text{H}_2\text{S}$ ) - бесцветный газ, при опасных для человека концентрациях не имеет запаха. При безопасных концентрациях (0,0001-0,0002%) имеет запах, напоминающий запах тухлых яиц. Хорошо растворяется в воде: при температуре  $20\text{ }^\circ\text{C}$  в 1 л воды может раствориться 2,5 л газа. Плотность газа по отношению к воздуху 1,19. Сероводород горит и образует с воздухом (при 6 %-ном содержании) взрывчатую смесь.

Смертельно опасное отравление наступает при содержании сероводорода в воздухе 0,1 % даже при кратковременном воздействии. Предельно допустимое содержание сероводорода в рудничном воздухе 0,00071 %.

# Симптомы отравления сероводородом

- 1. Легкое отравление:** раздражение слизистой оболочки глаз и верхних дыхательных путей, появляются боль в глазах, слезотечение, цветные круги вокруг источников света, кашель, стеснение в груди.
- 2. Отравлении средней тяжести:** поражается нервная система, возникают головная боль, головокружение, слабость, рвота, оглушенное состояние.
- 3. Тяжелое отравление** сероводородом вызывает рвоту, нарушение сердечно-сосудистой деятельности и дыхания, обморочное состояние и смерть

# Акролеин и альдегиды

**Акролеин** ( $\text{CH}_2\text{CHCOH}$ ) - летучая жидкость (легко испаряющаяся) с запахом пригорелых жиров. Образуется при разложении дизельного топлива. Пары акролеина с плотностью относительно воздуха 1,9 хорошо растворяются в воде. Пребывание в атмосфере с содержанием акролеина 0,014 % в течение 10 мин опасно для жизни. Предельно допустимое содержание акролеина в рудничном воздухе 0,000009 %.

Борьба с акролеином осуществляется с помощью нейтрализатора выхлопных газов, которым снабжаются все работающие в рудниках (на поверхности в карьерах также) машины с ДВС.

**Альдегиды** образуются при работе двигателей внутреннего сгорания, все они весьма ядовиты, действуют на слизистую оболочку глаз и органов дыхания, поражают центральную нервную систему и кожный покров. Один из наиболее опасных - формальдегид ( $\text{HCOH}$ ). Его плотность по отношению к воздуху 1,04. Легко растворяется в воде. Имеет резкий неприятный запах. Он вызывает насморк, бронхит, чувство слабости, расстройство пищеварения, головную боль, сердцебиение, бессонницу, отсутствие аппетита. Предельно допустимая концентрация альдегидов (формальдегида) в рудничном воздухе 0,00004 %.

# Рудничная пыль

**Рудничная пыль** - это мелкие и мельчайшие частицы полезного ископаемого и пустой породы, взвешенные в воздухе или осевшие на поверхностях горных выработок.

**Аэрозоль** - взвешенная в воздухе пыль.

Места взрывов пылегазовых смесей следующие:

- очистные забои – около 20 %;
- подготовительные забои – 51 %;
- прочие действующие выработки – 14 %;
- выработанное пространство – более 11 %.



Причины образования взрывоопасной пылевоздушной смеси:

- 1) высокая твердость и хрупкость горных пород, приводящие к интенсивному пылеобразованию.
- 2) угольная пыль обладает высокой витаемостью и низкой смачиваемостью.
- 3) интенсивное проветривание также способствует росту запыленности.

# Классификация пыли по размеру

По размеру пыль условно делится на 3 вида:

- а) **пыль макроскопическая** с размером частиц более 10 микрон. Частицы видимы невооруженным глазом, в неподвижном воздухе оседают с возрастающей скоростью, не способны к коагуляции, задерживаются на бумажных фильтрах и не способны к диффузии;
- б) **пыль микроскопическая** с размером частиц от 10 до 0,25 микрона. В неподвижном воздухе оседает с постоянной скоростью, пропорциональной плотности и диаметру частиц, задерживается на бумажных фильтрах, не способна к диффузии;
- в) **пыль с размером частиц менее 0,25 микрона**, обнаруживается только под ультрамикроскопом, не оседает в неподвижном воздухе и не задерживается на бумажных фильтрах, способна к диффузии (данная пыль классифицируется как "дым").



# Факторы от которых зависит взрывчатость пыли

- а) **химический состав пыли** - выход летучих веществ. Главными компонентами в составе летучих веществ, обуславливающими взрывчатость угольной пыли, являются смолистые соединения, метан, водород, окись углерода и тяжелые углеводороды;
- б) **дисперсность пыли**, которая сильно влияет на взрывчатость угольной пыли. Взрывчатость пыли возрастает с увеличением степени ее измельчения;
- в) **состав атмосферы** существенно влияет на степень взрывчатости, поскольку даже небольшое содержание метана в воздухе снижает нижний предел взрывчатой концентрации пыли;
- г) **зольность пыли** снижает ее взрывчатость, т.к. часть тепла расходуется на нагрев частичек негорючей фракции пыли;
- д) **влажность пыли** снижает степень ее взрывчатости, т.к. влага действует как инертная добавка.

# Особенности взрывов угольной пыли

В зависимости от скорости распространения фронта пламени и движения газообразных продуктов различают:

- а) **воспламенение** - спокойное сгорание пыли при недостатке содержания кислорода в пылевоздушной смеси;
- б) **вспышку с избыточным давлением во фронте волны**, распространяющейся со скоростью 4-10 м/с, 100 мм рт.ст. ( $15 \cdot 10^{-3}$  МПа):
- в) **взрыв** при скорости горения более 100 м/с:
- г) **детонацию** при скорости распространения фронта пламени более 1000 м/с.

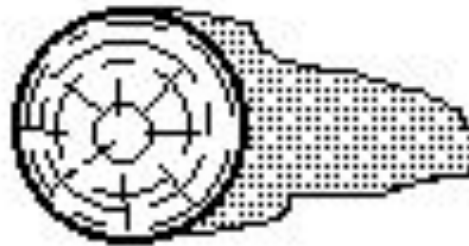
В шахтах нет условий для возникновения детонации. Взрывчатая пылевоздушная среда образуется постепенно по мере развития взрыва. При воспламенении угольной пыли впереди пламени формируется ударная волна (волна сжатия), распространяющаяся со скоростью звука.

При взрыве пыли образуются два удара: прямой (расширение воздуха при нагревании и образование газообразных продуктов горения) и обратный (от сжатия продуктов взрыва при их охлаждении вследствие контакта с холодными стенками выработок), а также большое количество оксида углерода.

# Отложения на элементах крепи при взрыве пыли



**Корка**



**Набойка**

Поскольку воздух при взрыве движется вслед за волной сжатия, то на крепи, выступающих стенках и кровле выработки со стороны набегания взрыва образуются корки и набойки.

**Корки** - это агломерат несгоревшей и ооксовавшейся пыли; **набойки** - это отложения пыли, мало подвергшейся или совсем не подвергшейся ооксованию.

Если пламя взрыва распространялось медленно, то корки обнаруживаются с двух сторон крепи.

# Общность и различие угольной пыли и метана

|   | Угольная пыль   | Метан   |
|---|---|---|
| 1 | Образуются 2 ударные волны  |   |
| 2 | Температуры воспламенения метана и пылевого облака примерно одинаковая                                    |   |
|   | $T_{\text{пыл.}} = 700-800 \text{ }^{\circ}\text{C}$  | $T_{\text{метана.}} = 650-750 \text{ }^{\circ}\text{C}$   |
| 3 | Температура в очаге взрыва примерно одинаковая  |   |
|   | $T_{\text{пыл.}} = 2150-2650 \text{ }^{\circ}\text{C}$  | $T_{\text{метана.}} = 1870-2650 \text{ }^{\circ}\text{C}$ |
| 4 | Основную опасность может представлять осевшая на поверхности пыль   | Метан можно обнаружить приборами                          |
| 5 | Пределы взрываемости пыли меняются в широких пределах   | Пределы взрываемости метана одинаковы во всех шахтах      |
| 6 | Пылевое облако может быть заряжено статическим зарядом и может послужить причиной взрыва при его разрядке | Метановое облако не способно заряжаться                   |
| 7 | При взрыве образуется :   |   |
|   | СО  | СО <sub>2</sub> и водяной пар                             |
| 8 | При взрыве образуются корки и набойки   | -   |
| 9 | Взрыв может распространяться до тех пор, пока на поверхности имеется достаточное количество пыли          | Взрыв метана только вместе его скопления                  |



# Мероприятия по борьбе со взрывами угольной пыли

- 1) мероприятия по уменьшению запыленности и пылеобразования;
- 2) мероприятия по предотвращению воспламенения пыли;
- 3) локализация взрывов угольной пыли

# Мероприятия по уменьшению запыленности и пылеобразования

Комплекс инженерно-технических мероприятий, к которым относятся:

- а) бурение шпуров с промывкой водой (так называемое мокрое бурение) или пылесмачивающими растворами, а также с применением сухого пылеулавливания;
- б) предварительное увлажнение пластов угля нагнетанием воды в них;
- в) орошение мест пылеобразования;
- г) уменьшение пылеобразования при ведении взрывных работ достигается применением водяной забойки;
- д) использование машин и механизмов, обеспечивающих минимальное пылеобразование;
- е) периодическая очистка от пыли откаточных и вентиляционных штреков, увлажнение осевшей пыли связующими материалами, которые предотвращают поднятие пыли в воздух при его возмущении;
- ж) расположение скиповых подъемов в вентиляционных стволах, т.е. стволах с исходящей струей воздуха, чтобы пыль при погрузке или разгрузке скипов не попадала в шахту;
- з) вентиляция, как одно из основных средств борьбы с пылью.

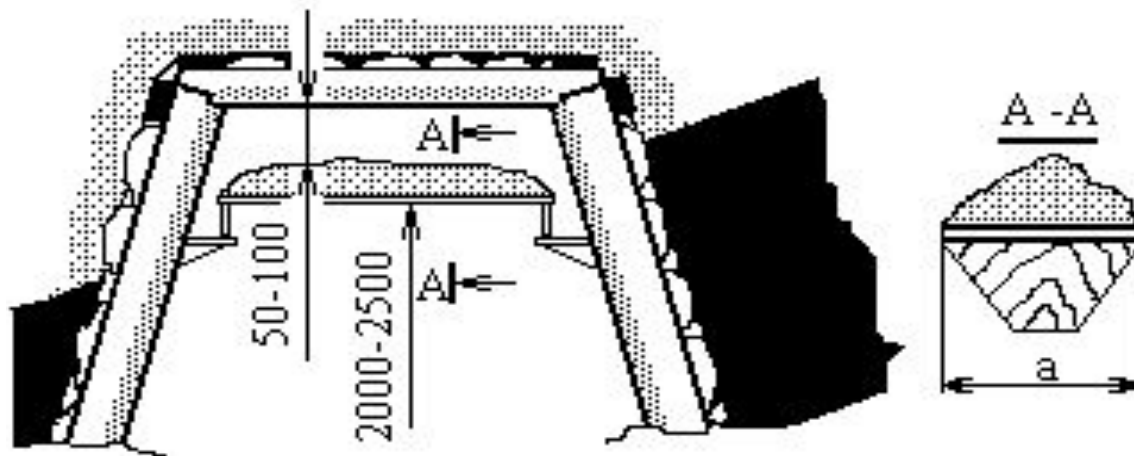
# Мероприятия по предотвращению воспламенения пыли

- 1) **выполнение требований газового режима**, препятствующее появлению источников воспламенения рудничного газа и пыли и заключающееся в запрещении применения открытого огня, курения и проноса в шахту спичек, применении предохранительных ВВ и СВ (взрывчатых веществ и средств взрывания), а также электровзрывания, использовании машин и механизмов в специальном рудничном исполнении;
- 2) **осланцевание выработок** - искусственное повышение зольности пыли, образующейся при взрывных работах и отложившейся в горных выработках. Для этого применяется сланцевая (инертная) пыль, приготавливаемая из известняка и глинистого сланца. Она не должна слеживаться, поглощать влагу и иметь в своем составе свободный кремнезем ( $\text{SiO}_2$ ) более 10 %. При взрывных работах осланцеванию - нанесению слоя пыли - подвергаются грудь забоя и поверхности прилегающих частей выработки. Осланцевание может производиться вручную и механизированно. При производстве взрыва сланцевая пыль взвихривается в воздух и смешивается с образовавшейся угольной пылью, увеличивая ее зольность.



# Локализация взрывов

**Локализация взрывов** угольной пыли производится с помощью сланцевых или водяных заслонов.



# Анализ воздуха на запыленность

Методы измерения концентрации пыли в воздухе, основанные на предварительном ее осаждении.

1. *Весовой метод*, основанный на взвешивании осевшей на фильтре пыли.
2. *Счетный метод*, основанный на подсчете количества пылинок, осевших на покровном стекле.
3. *Оптический метод*.
4. *Пьезоэлектрический метод*, основанный на измерении частоты колебаний пьезокристалла, зависящей от ударов пылинок, осаждаемых на его поверхности.
5. *Метод, основанный на полном улавливании частиц пыли водой*.
6. *Метод, основанный на измерении перепада давления на входе и выходе фильтра при пропуске через него исследуемого воздуха с постоянной скоростью*.
7. *Метод, используемый для измерения концентрации растворимой в воде пыли*.

# Тепловой режим шахт и рудников

*Геотермическая ступень* – расстояние по вертикали в земной коре (ниже зоны постоянной температуры), на котором температура повышается на 1 °С.

Температура пород на глубине  $H$  от поверхности определяется по формуле

$$t_H = t_{cp} + (H - H_1)/a$$

$H_1$  – расстояние (глубина) по вертикали, на котором температура пород становится постоянной;

$t_{cp}$  – среднегодовая температура данной местности;

$a$  – геотермическая ступень

# Факторы, влияющие на нагревание рудничного воздуха в горных выработках

- 1) теплообмен с горными породами (основной фактор);
- 2) нагревание воздуха в результате сжатия его при поступлении с поверхности в рудник (примерно на 0,45 - 0,81 0C на каждые 100 м по вертикали);
- 3) окислитель-ные процессы (окисление руд, гниение деревянной крепи);
- 4) работа машин и механизмов, дыхание людей, взрывные работы и т.д.

К примеру, в среднем в угольной шахте на глубине 1000 м:

48,5 % от всех тепловыделений приходится на тепловыделения от пород; 28,8 % - от процессов окисления; 8,5 % - от работы машин и механизмов.

В угольных шахтах Донбасса: тепловыделения от горных пород на глубине 900 м 45 %, на глубине 1100 м 52 %; при окислении угля и деревянной крепи 26-31 %; тепловыделения от отбитого взрывом угля 8-9 %; от машин и механизмов 8-9 %; от прочих 5-6 %.

# Факторы, влияющие на охлаждение рудничного воздуха в горных выработках

1. Процесс испарения воды (1 г воды, испаряясь, поглощает около 0,59 ккал тепла, что достаточно для понижения температуры 1 м<sup>3</sup> воздуха на 1,5 °С).
2. Рудничный воздух охлаждается при подъеме из рудника на поверхность (примерно на 0,83 - 0,99 °С на каждые 100 м по вертикали).

# Регулирование теплового режима

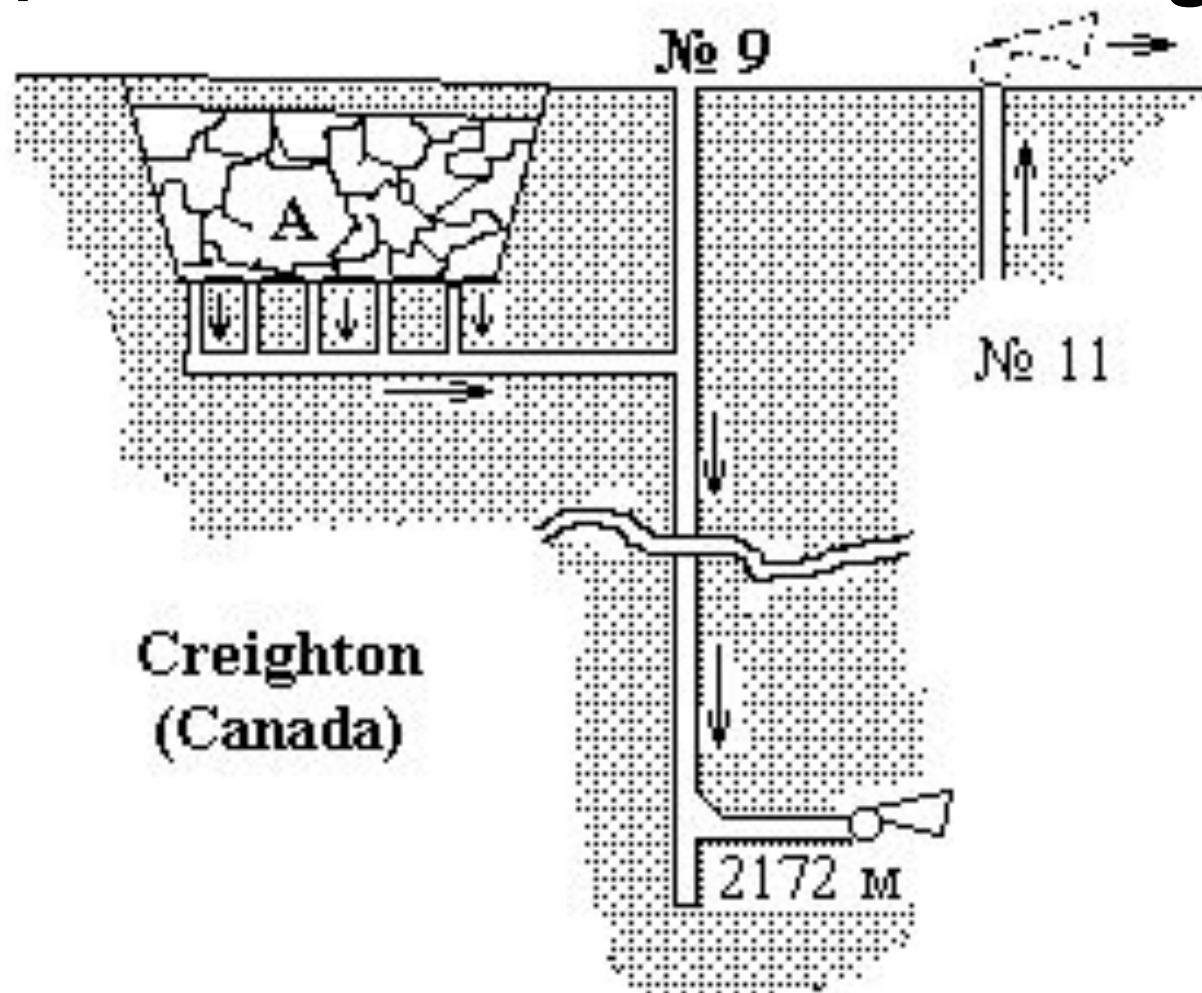
**Регулирование теплового режима** шахт и рудников заключается в снижении высоких температур воздуха с помощью *горнотехнических мероприятий* и *искусственного охлаждения воздуха*.

# Горнотехнические мероприятия

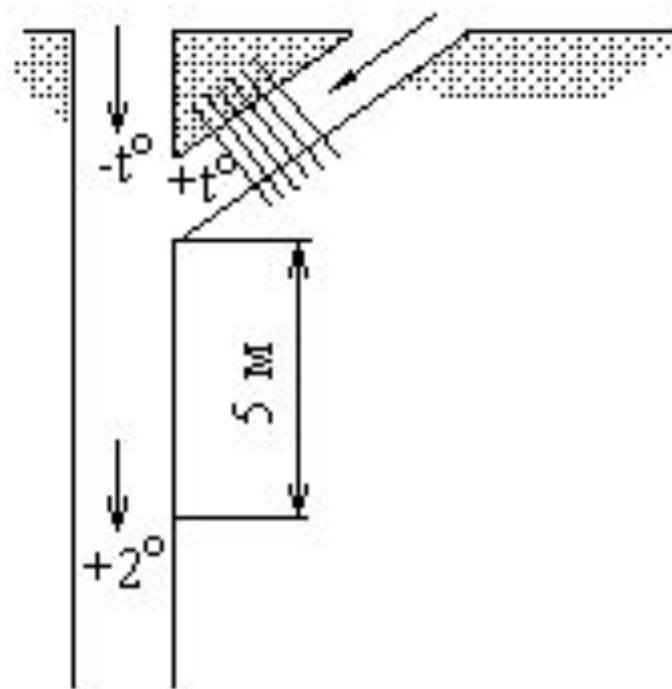
1. **Улучшению вентиляции.** Сводится к увеличению подачи воздуха по горным выработкам и, следовательно, к увеличению скорости прохождения вентиляционной струи
2. **Борьба с тепловыделениями.** Уменьшение выделения тепла, связанного с окислительными процессами, может быть достигнуто снижением запыленности выработок, сокращением применения деревянной крепи и затяжек, покрытием поверхностей выработок специальными составами
3. **Применению схем вскрытия, при которых нагревание вентиляционных струй будет минимальным.** Необходимо стремиться к тому, чтобы сократить до минимума путь движения свежего воздуха от поверхности до забоев, применяя различные варианты флангового расположения стволов.



# Схема кондиционирования воздуха на Канадской никелевой шахте Creighton



# Схема установки калорифера на стволе



В средних и северных районах, где наружная температура воздуха зимой отрицательная, требуется подогрев поступающего в рудники воздуха, для чего используются калориферы. Нагретый калорифером воздух подается по каналу в воздухоподающий ствол, где смешивается с холодным воздухом. Минимальная температура смешанного воздуха в 5 м ниже канала калорифера должна быть не менее  $+2 \text{ }^0\text{C}$  (ЕПБ)

# Физическими параметрами состояния рудничного воздуха

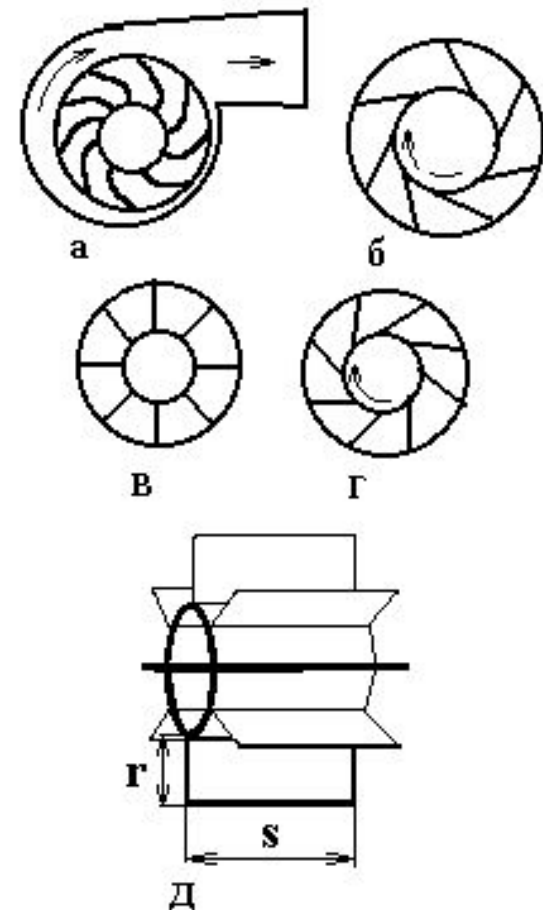
1. **Температура воздуха** ( $t$ ) характеризует степень его нагрева и измеряется в градусах Цельсия ( $^{\circ}\text{C}$ ).
2. **Влажность воздуха**. **Абсолютная влажность** ( $f$ ) - это количество водяного пара в граммах, содержащееся в  $1 \text{ м}^3$  воздуха  $f = 1,058E / (1 + 0,00367t) \cdot 106$ , где  $E$  - давление паров воды при температуре  $t \text{ }^{\circ}\text{C}$ , мм рт.ст.  
**Относительная влажность воздуха** (%)  $\phi = 100f / f_0$ , где  $f_0$  - количество водяного пара, которое необходимо для насыщения  $1 \text{ м}^3$  воздуха при данной температуре.
3. **Плотность воздуха** ( $\rho$ ) - количество массы воздуха в единице объема,  $\text{кг}/\text{м}^3$ ,  $\rho = M/V$ , где  $M$  - масса воздуха, кг и  $V$  - его объем,  $\text{м}^3$ .
4. **Удельный вес** ( $\gamma$ ) - вес воздуха в единице объема,  $\text{Н}/\text{м}^3$ ,  $\gamma = G/V$ , где  $G$  - вес воздуха,  $\text{Н}$  (ньютонов). Но  $G = Mg$ , где  $g$  - ускорение свободного падения (стандартное  $9,80665$ ),  $\text{м}/\text{с}^2$ . Тогда  $\gamma = Mg / V = \rho g$ .
5. **Теплоемкость** ( $c$ ) - количество теплоты  $\Delta Q$ , которое необходимо затратить, чтобы нагреть единицу массы воздуха ( $m$ ) на  $1 \text{ }^{\circ}\text{C}$  (средняя удельная теплоемкость).
6. **Вязкость воздуха** - это свойство воздуха оказывать сопротивление касательным усилиям. Причиной вязкости является внутреннее трение. Различают динамическую вязкость  $\eta = \nu \lambda \rho / 3$  ( $\text{Па} \cdot \text{с}$ ) и кинематическую вязкость  $\mu = \eta / \rho$ , где  $\nu$  - скорость теплового движения молекул на длине свободного пробега  $\lambda$ . При  $0 \text{ }^{\circ}\text{C}$   $\eta = 1,72 \cdot 10^{-5} \text{ Па} \cdot \text{с}$ ,  $\mu = 1,33 \cdot 10^{-5} \text{ м}^2/\text{с}$ .
7. **Давление воздуха**

# Центробежные вентиляторы

В центробежных вентиляторах воздушный поток, поступающий через входной патрубок в торец рабочего колеса вдоль оси его вращения, делает поворот под углом  $90^\circ$  (рис. а) и под действием центробежных сил выбрасывается через раструб металлического кожуха в атмосферу.

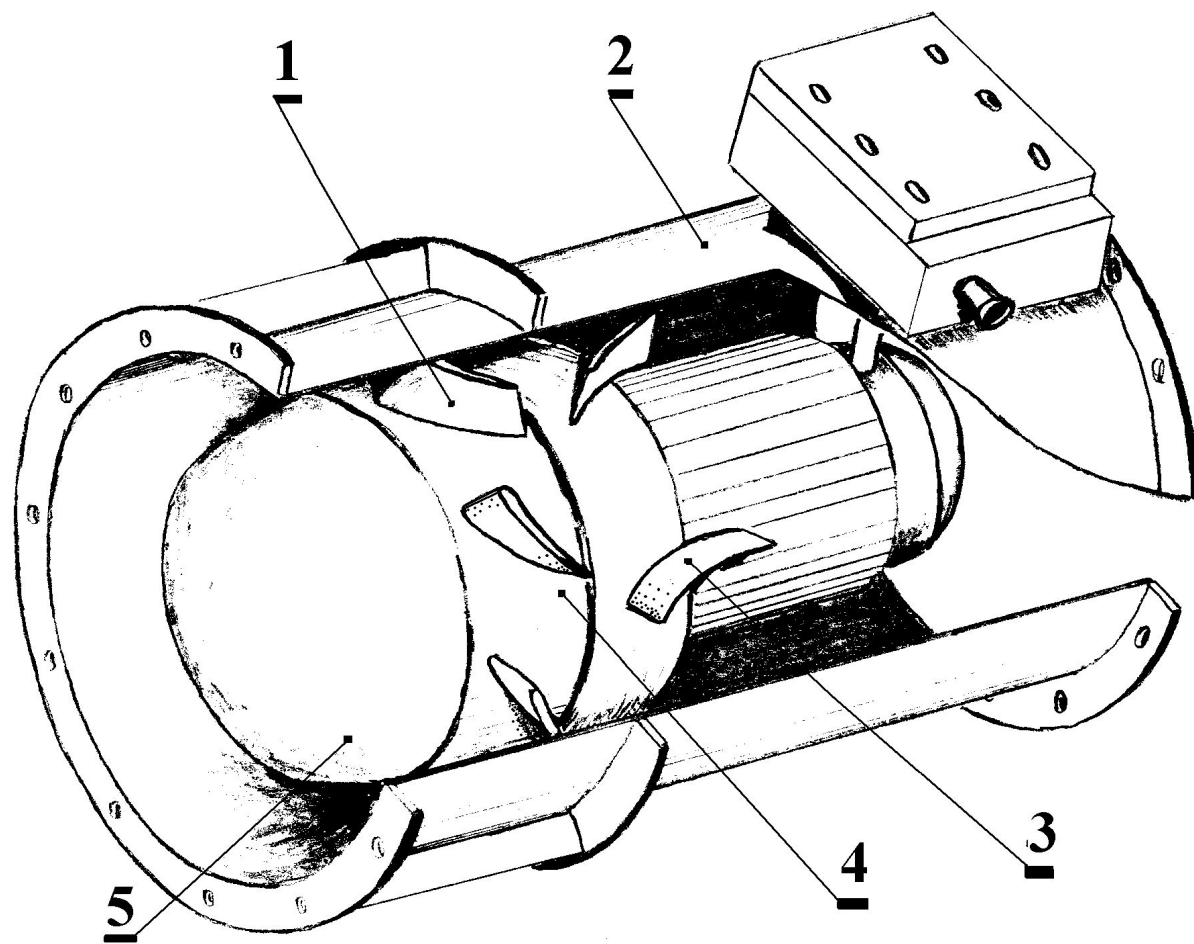
Основные параметры вентиляторов - развиваемое давление, подача и КПД зависят от следующих факторов:

1. От формы рабочего колеса. Лопатки могут быть плоские и аэродинамической формы.
2. От количества лопаток.
3. От длины лопаток. Осевая длина лопаток **s** на рис.д.
4. От радиальной длины лопаток **r** (рис. д).
5. От геометрии всасывающего отверстия: оно проектируется таким образом, чтобы уменьшить потери на удар при входе воздуха в рабочее колесо. Всасывающее отверстие с лопатками называется *направляющим аппаратом* (НА).
6. От геометрии выходного отверстия вентилятора.



Схемы рабочих колес центробежных вентиляторов

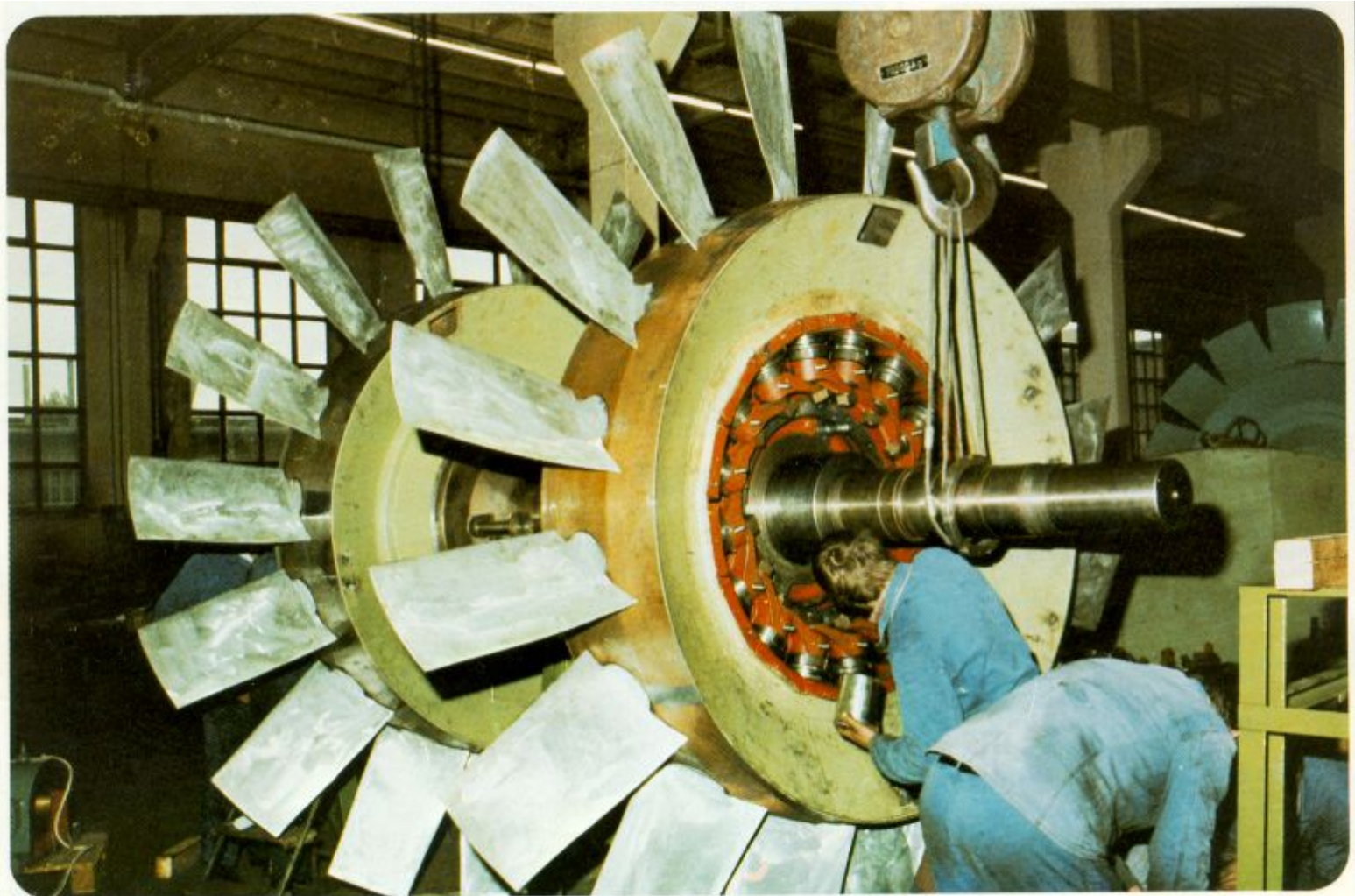
# Осевой вентилятор



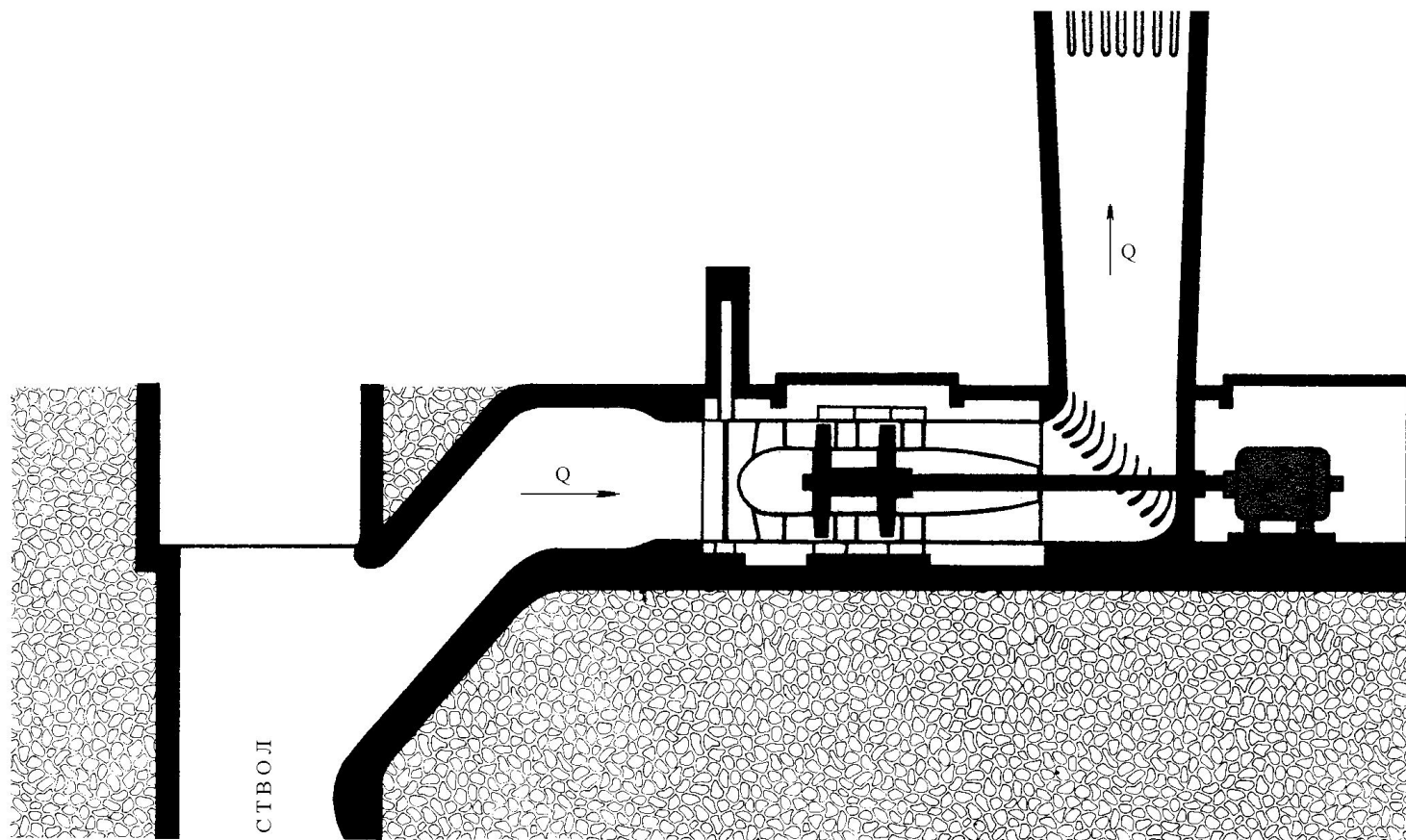
- 1 – лопатки;
- 2 – металлический кожух;
- 3 – неподвижное устройство с лопатками;
- 4 – рабочее колесо;
- 5 - обтекатель



# Рабочие колеса (ступени) осевого вентилятора

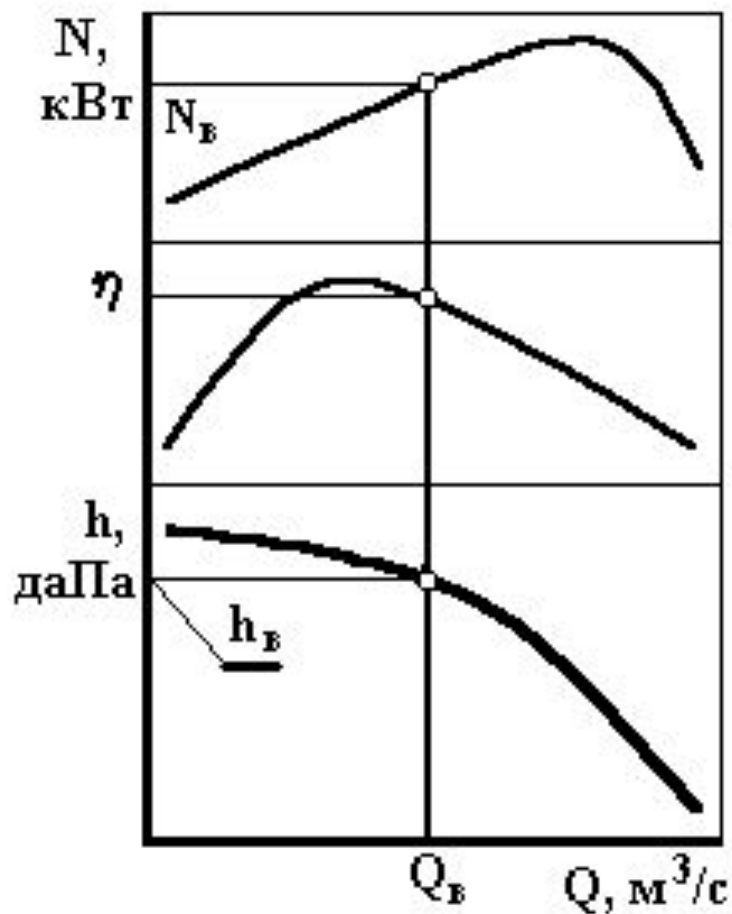


# Поверхностная вентиляторная установка

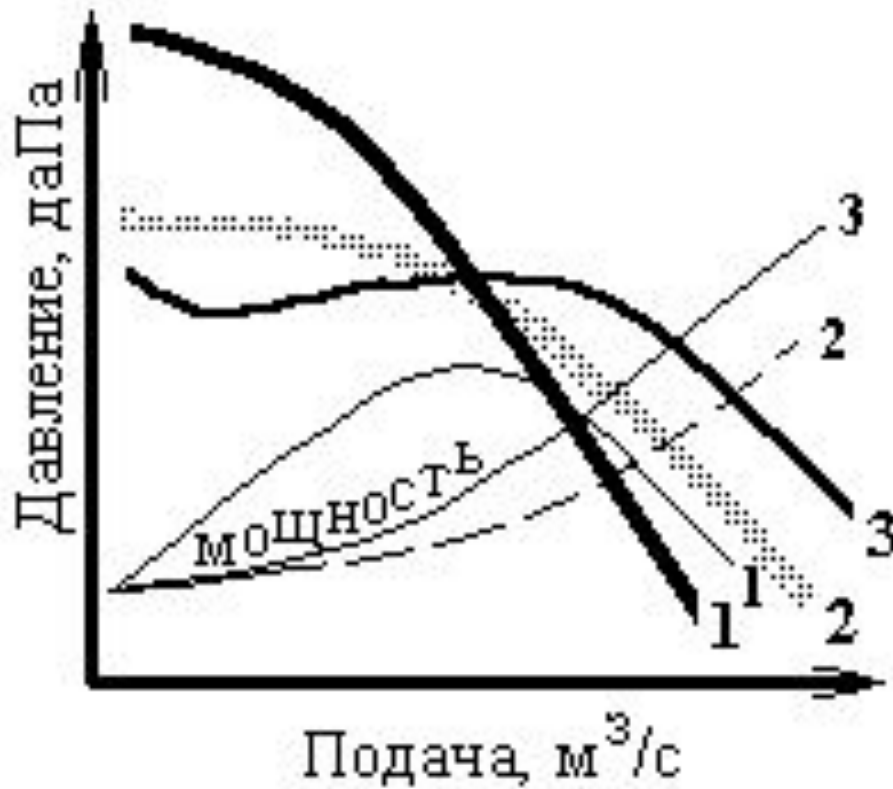




# Аэродинамическая характеристика вентилятора



# Характеристики центробежного вентилятора



# Выбор способа и схемы проветривания рудника

Способы проветривания рудников: **всасывающий, нагнетательный и комбинированный** (всасывающе-нагнетательный).

Схема проветривания рудника - это определенный порядок расположения горных выработок, служащих для подвода свежего и отвода загрязненного воздуха.

При составлении схемы вентиляции рудника должны выполняться отдельные требования:

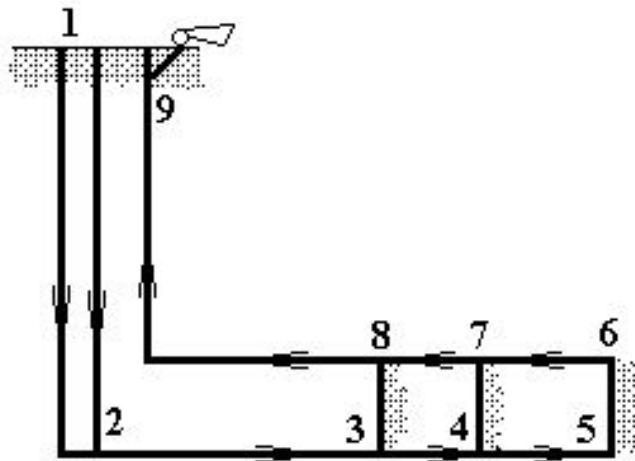
1. Должно быть предусмотрено наличие отдельного вентиляционного горизонта для сбора и отвода к вентиляционному стволу загрязненного воздуха.
2. Отдельные блоки, панели и добычные участки должны иметь независимое друг от друга проветривание и обособленное проветривание рабочих зон на каждом пласте. В отдельных случаях допускается последовательное проветривание не более двух блоков при условии, что исходящая струя из первого блока подсвежается или очищается от пыли орошением, водяными туманами, заслонами.
3. Следует избегать схем, требующих большого количества перемычек, вентиляционных дверей, кроссингов (вентиляционных сооружений).
4. Надежность проветривания как при нормальном, так и при аварийном режимах; благоприятные условия при эвакуации людей и ликвидации аварий.
5. Для газовых шахт (шахтопластов) должны выполняться дополнительные требования.

5. Для газовых шахт (шахтопластов) должны выполняться дополнительные требования:

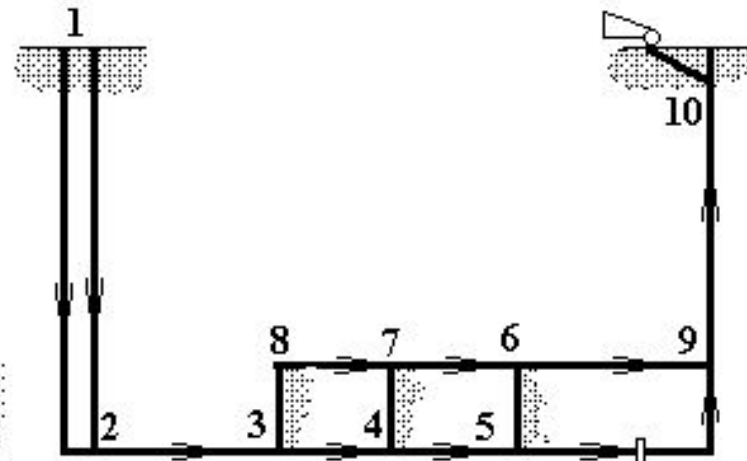
- А) на всех выемочных участках должна осуществляться восходящая вентиляция, т.е. воздушная струя должна направляться снизу вверх;
- Б) запрещается проветривание выработок диффузией (в негазовых шахтах допускается проветривание тупиков длиной не более 10 м);
- В) объем воздуха, подаваемого в шахту, разрабатывающую пласты или участки, опасные по выбросам угля и газов и суфлярным выделениям, должен быть таким, чтобы содержание горючих газов в общей исходящей струе не превышало 0,5 %, но не менее 2,1 м<sup>3</sup>/мин на 1 м<sup>3</sup> среднесуточной добычи горной массы.

# Схемы проветривания шахт и рудников

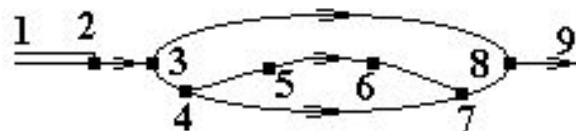
Все применяемые на рудниках и шахтах схемы проветривания по расположению основных воздухоподающих и вентиляционных выработок (стволов, штолен) делятся на **центральные и фланговые**.



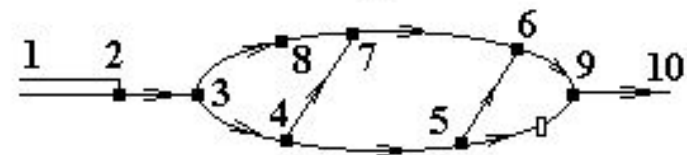
а



б



в



г