

Тау жыныстарын талқандаушы аспаптар




**Тау жыныстарын талқандаушы аспаптар
атқаратын қызметтеріне қарай үш топқа
бөлінеді:**

1. Скважина түбін тұтастай бұрғылауға арналған аспаптар – қашаулар;
2. Скважина түбін айналдыра бұрғылап керн алуға арналған аспаптар – бұрғы ұштары, коронкалар;
3. Арнайы қолданылатын аспаптар – найза тәріздес қашаулар, фрезерлер, кеңейткіштер, калибраторлар.



**Бірінші және екінші топ аспаптарын
жасақтарының тау жыныстарына әсер ету
ерекшеліктеріне қарай үш топқа бөлуге
болады:**

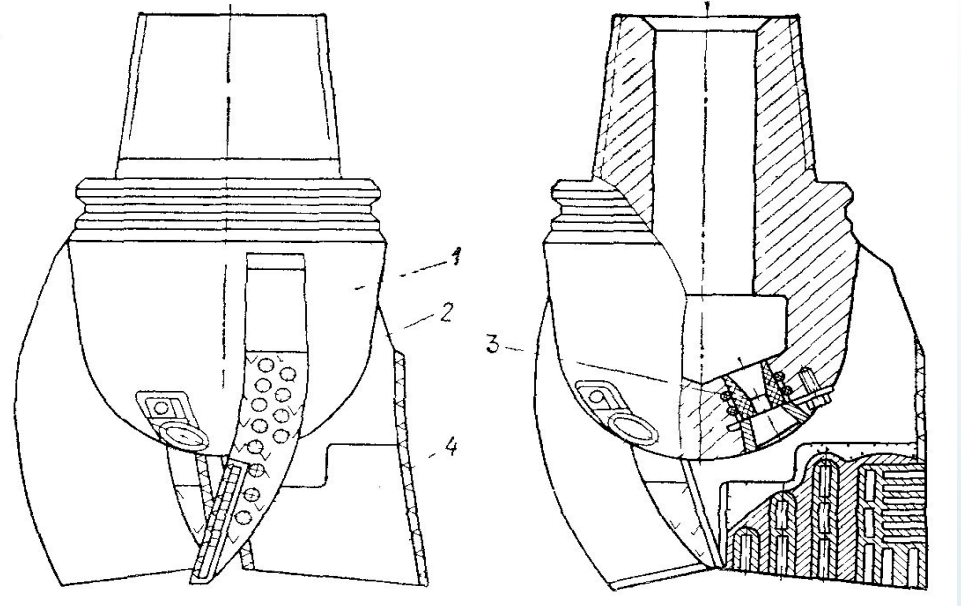
1. Кесіп - жару арқылы әсер етуші аспаптар – қалақшалы қашаулар;
2. Кесіп - уату арқылы әсер етуші аспаптар – алмас, ИСМ қашаулары;
3. Жарып - уақтау арқылы әсер етуші аспаптар – шарошканы қашаулар.

- 
- Бұрғылау қашаулары конструкциялық дайындалуы бойынша қалақшалы, шарошқалы, алмас болып бөлінеді. Бұл аталған аспаптар түрлерінің қолданылу мүмкіндіктері тау жыныстарының механикалық қасиеттеріне, ең алдымен қаттылығына байланысты болады.



Керн алуға арналмаған бұрғылау қашалары

Қалақшалы қашаулар-жұмсақ орнықсыз және созылымды тау жыныстарын бұрғылауға арналған. Қалақшаларының санына қарай екі, үш, алты қалақшалы болып келеді. Екі қалақшалы қашауларда жалпақ келген екі қалақшасы бар. олардың жұмысшы ұштары екі жаққа бұралған. Қашаудың жоғарғы тұлғасының ең үстіне бұранда орналасқан



Шарошканы қашаулар кеңінен қолданылатындықтан олардың конструкциясын қарастырайық.

Ол шарошка үшін тіректі конструкция болып табылатын үш шеңгел пісірілетін корпустан тұрады. Соңғылар формасы бойынша бірнеше тістер қатары бар конусты тістерге ұқсас



