

***Комплект  
конструкторской  
документации на  
сборочную единицу***

# ***Определение и назначение***

**Единая система конструкторской документации** - комплекс государственных стандартов, устанавливающих взаимосвязанные правила и положения по порядку разработки, оформления и обращения конструкторской документации, разрабатываемой и применяемой организациями и предприятиями России.

(ГОСТ 2.001-70)

# ***Виды конструкторских документов***

**К конструкторским документам** (именуемым в дальнейшем словом «документы») относят **графические** и **текстовые** документы, которые в отдельности или в совокупности определяют состав и устройство изделия и содержат необходимые данные для его разработки или изготовления, контроля, приемки, эксплуатации и ремонта. (ГОСТ 2.102-68).

# ***Комплектность конструкторских документов***

При определении комплектности конструкторских документов на изделия следует различать:

- основной конструкторский документ;
- основной комплект конструкторских документов;
- полный комплект конструкторских документов.

За **основные конструкторские** документы принимают:

**для деталей** — *чертеж детали;*

**для сборочных единиц, комплексов и комплектов** — *спецификацию.*

# ***Комплектность конструкторских документов***

**Полный комплект конструкторских документов** изделия составляют (в общем случае) из следующих документов:

**основного комплекта конструкторских документов на данное изделие;**

**основных комплектов конструкторских документов на все составные части данного изделия,** примененные по своим основным конструкторским документам.

(ГОСТ 2.102-68).

*Сборка*, т. е. соединение деталей в сборочные единицы, а затем сборочных единиц и деталей в готовое изделие производится по сборочным чертежам.

**Сборочный чертеж** – это документ, содержащий изображение сборочной единицы и другие данные, необходимые для ее сборки (изготовления) и контроля.

Содержание и правила оформления сборочных чертежей устанавливает **ГОСТ 2.109-73**.

3112. 000. 000. 030 СБ

Лист 1 из 1

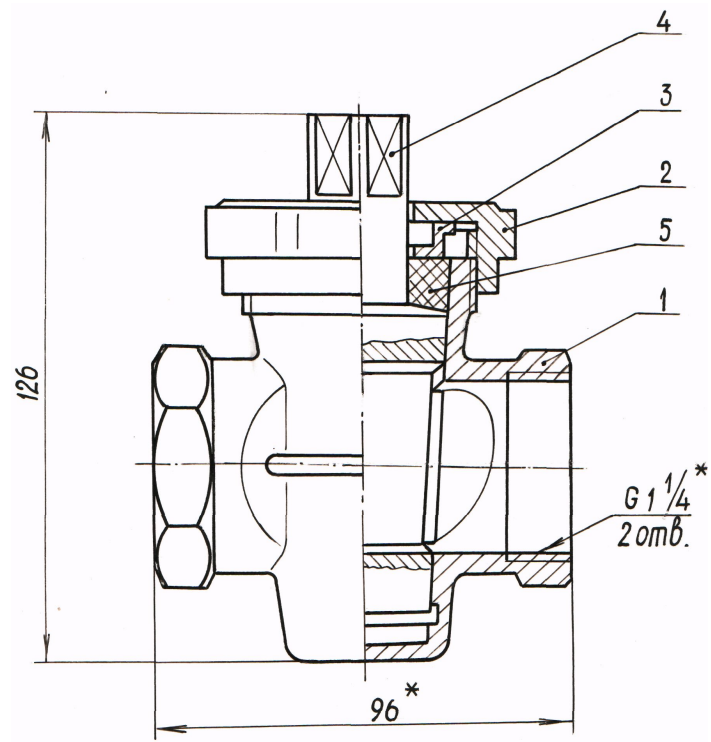
Спецификация

Лист 1 из 1

Лист 1 из 1

Лист 1 из 1

Лист 1 из 1



- 1.\* Размеры для справок
- 2. Пробку поз.4 притереть к корпусу поз.1
- 3. Угол поворота пробки 90°

№ п/п	Изм.	№ докум.	Подп.	Дата
1		Утвержд. А.И.		
2		Согласован К.И.		
3				
4				
5				
6				

3112. 000. 000. 030 СБ

Кран  
пробковый

Лист	Масштаб	Масштаб
1		1:1
Лист		Листов
917 4-900		
кодификатор ИГ		
завод № 11-76		

# Сборочный чертеж должен содержать:

**изображение сборочной единицы**, дающее представление о расположении и взаимной связи составных частей, соединяемых по данному чертежу, и обеспечивающее возможность осуществления сборки и контроля изделия;

**номера позиций составных частей**, входящих в изделие;

**размеры: и другие параметры, которые должны быть выполнены и проконтролированы по данному сборочному чертежу**; указания о методах выполнения неразъемных соединений (паяных, сварных и др.);

**техническую характеристику изделия** (при необходимости).



- Некоторые изображения могут быть выполнены в увеличенном или уменьшенном масштабе по отношению к главному виду.
- Смежные детали в разрезах и сечениях выделяют разной по направлению и плотности штриховкой, одинаковой для каждой детали на всех изображениях.

## Проставление позиций на сборочном чертеже

Номера, позиций наносят на полках линий-выносок, проводимых от изображений составных частей.

Линии - выноски и полки на чертежах выполняют сплошной тонкой линией, длина полок – 6 – 8 мм. Линию - выноску заканчивают точкой на изображении соответствующей части устройства. Линии – выноски по возможности не должны пересекаться между собой и не должны быть параллельны линиям штриховки и линиям основной надписи

**Номера позиций** располагают **параллельно основной надписи** чертежа вне контура изображения и группируют в колонку или строчку по возможности на одной линии.

**Размер шрифта номеров позиций** должен быть **на один - два номера больше, чем размер шрифта размерных чисел.**

**Допускается делать общую линию – выноску с вертикальным расположением номеров позиций для группы крепежных деталей**, относящихся к одному и тому же месту крепления.

# Простановка размеров на сборочном чертеже

На сборочных чертежах проставляют следующие размеры:

габаритные,

монтажные,

установочные,

присоединительные.

- Габаритными называются размеры, определяющие предельные внешние очертания изделия;
- Монтажные размеры – размеры, необходимые при сборке изделия (расстояния между осевыми линиями).
- Установочные размеры – размеры, указывающие место установки одной детали относительно другой при сборке изделия.
- Присоединительные размеры – размеры элемента, по которому данное изделие присоединяется к другому.

## *Технические требования*

В технических требованиях на чертеже делается запись: «\* Размеры для справок». К ним относятся, например, размеры, перенесенные с чертежей деталей, входящих в изделие, и используемые в качестве установочных и присоединительных; размеры, определяющие предельные положения перемещающихся частей (ход поршня, ход штока клапана); габаритные размеры, если они перенесены с чертежей деталей или являются суммой размеров нескольких деталей.

# Условности и упрощения при выполнении сборочного чертежа

- Допускается:
- изображать упрощенно резьбовые и другие крепежные соединения по ГОСТ 2.315-68;
- не показывать фаски, скругления, проточки, углубления, выступы, насечки и другие мелкие элементы, а также зазоры между стержнем и отверстием;
- помещать изображения пограничных (соседних) изделий («обстановки») сплошными тонкими линиями;
- типовые, покупные и другие широко применяемые изделия (например, масленки) изображать внешними очертаниями;
- не показывать составные части изделия, закрывающие другие части изделия и затрудняющие чтение чертежа (маховики, кожухи, рукоятки, перегородки). При этом над изображением делают соответствующую надпись, например «*Маховик поз. 11 не показан*»;

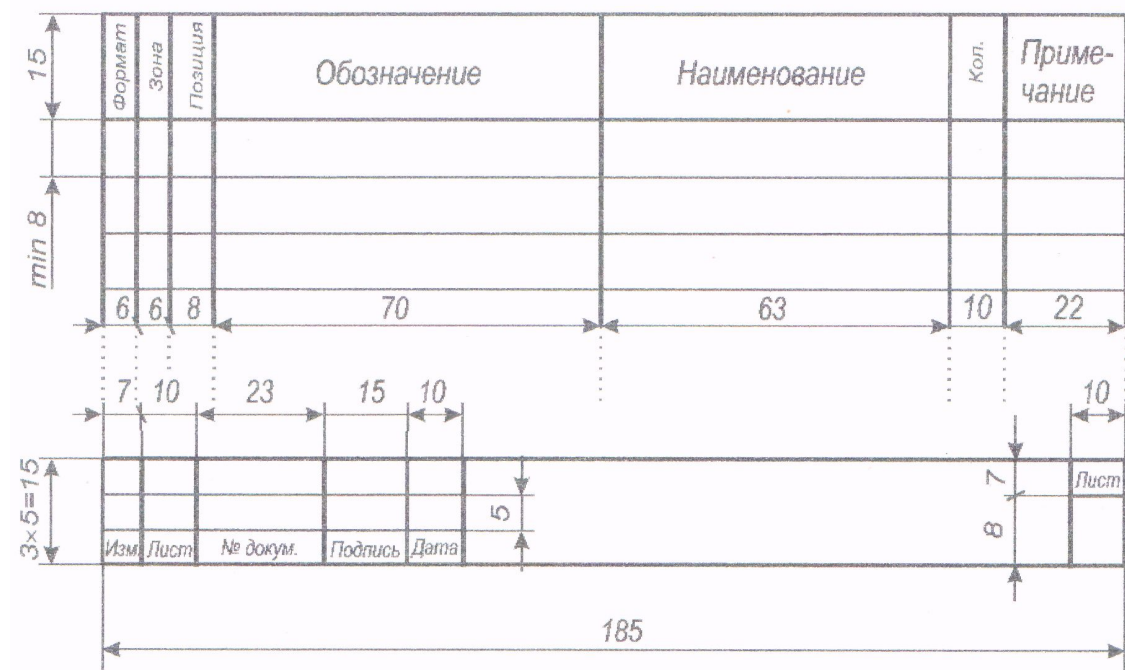
- детали, изготовленные из прозрачного материала, вычерчивать как непрозрачные;
- сплошные валы, шпиндели, рукоятки, стандартные изделия изображаются в продольных разрезах нерассеченными. Также нерассеченными показывают составные части, на которые выпущены самостоятельные чертежи, например затвор вентиля;
- детали, расположенные за винтовой пружиной, изображенной лишь сечениями витков, показывают до осевой линии сечений витков;
- сварное, паяное, клепаное и т.п. изделия в сборе штрихуются в разрезах в одну сторону, причем границы между деталями) вычерчиваются сплошными основными линиями;
- подвижные части сборочного узла, как правило, показывают в рабочем положении. Крайние или промежуточные положения изображаются по контуру штрихпунктирной линией с двумя точками.



# СПЕЦИФИКАЦИЯ

**Спецификация** – это основной конструкторский документ на сборочную единицу. Она определяет состав сборочной единицы и необходима для изготовления и комплектования конструкторских документов.

**Спецификация** – это текстовый стандартный документ табличного вида, выполняемый по ГОСТ 2.108-68\* на формате А4. Первый лист спецификации содержит основную надпись по форме 2, все последующие листы – по форме 2а.



Спецификация состоит из разделов, которые располагают в следующей последовательности:

- документация;
- сборочные единицы;
- детали;
- стандартные изделия;
- прочие изделия;
- материалы.

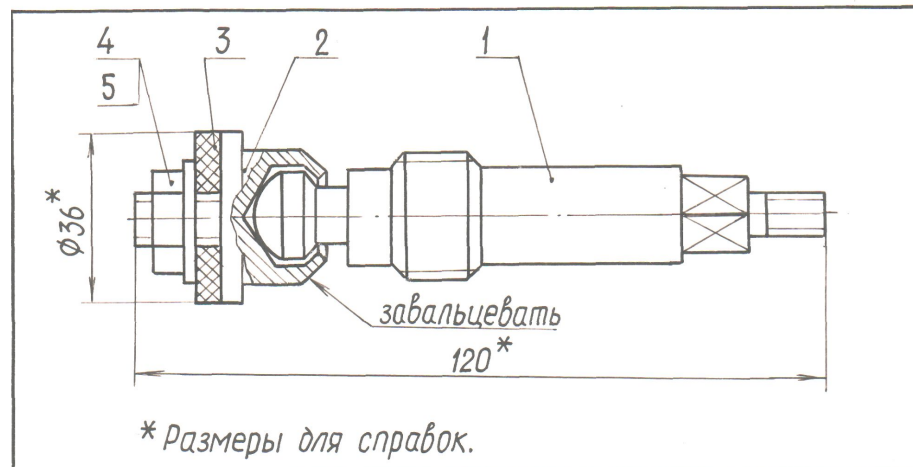
Наличие или отсутствие тех или иных разделов определяется составом изделия. Наименование каждого раздела указывают в виде заголовка.

Заголовок отделяют снизу пустой строкой и подчеркивают сплошной тонкой линией. Разделы отделяются свободными строками (не менее одной).

Формат	Зона	Позиция	Обозначение	Наименование	Кол.	Примечание
				<u>Документация</u>		
A2			3104. 223 000. 013 СБ	Сборочный чертеж		
A4			3104. 223 000. 013 Д1	Технический паспорт		
				<u>Сборочные единицы</u>		
A4	1		3104. 223 100. 013 СБ	Затвор	1	
				<u>Детали</u>		
A3	2		3104. 223 001. 013	Корпус	1	
A4	3		3104. 223 002. 013	Гайка накидная	1	
A4	4		3104. 223 003. 013	Крышка	1	
A5	5		3104. 223 004. 013	Прокладка	1	
A4	6		3104. 223 005. 013	Втулка нажимная	1	
				<u>Стандартные изделия</u>		
	7			Гайка 2М6		
				ГОСТ 5915-70	1	
	8			Шайба 6.01		
				ГОСТ 11371-78	1	
<b>3104. 223 000. 013</b>						
Изм.	Лист	№ докум.	Подпись	Дата		
Студент					Литера	Лист
Препоп.					у	1
Консульт.					Листов	
Принял					2	
Зав. каф.					УГТУ	
<b>Вентиль муфтовый</b>					Кафедра ИГ	
					Группа	



**Совмещение  
сборочного чертежа  
со спецификацией  
допускается только на  
формате А4, и в этом  
случае в спецификации  
отсутствует раздел  
«Документация»**



Формат	Зона	Поз.	Обозначение	Наименование	Кол.	Примечание
				<u>Детали.</u>		
A4		1	3104. 130 101. 009	Шпindelь	1	
A4		2	3104. 130 102. 009	Золотник	1	
B4		3	3104. 130 103. 009	Прокладка $D_H = \dots$ $d_{вн} \dots S = \dots$ Пластина I ГОСТ 7338-90	1	
				<u>Стандартные изделия.</u>		
		4		Гайка М6,5 ГОСТ 5915-70	1	
		5		Шайба 6.01. ГОСТ 11371-78	1	

				3104. 130 100. 009 СБ			
Ил. Лист	№ докум.	Изд.	Вопре	Затвор	Лит.	Исход	Исполноб
Рисов.	Петров В.А.						1:1
Проб.	Смирнов К.В.				Лист	Листов	
Уконтр.					УТВ_УЛН кофевр ИГ группа		
Уконтр.							
Утв.	Овчаренко Н.А.						