

Тема 3: «Огневая подготовка»

**3.1 Ручные гранаты. Назначение,
устройство и боевые свойства
осколочных ручных гранат (РГ-42,
РГД-5, Ф-1)**

Ручные осколочные гранаты предназначены для поражения осколками живой силы противника.

Ручная осколочная граната РГД-5 – граната дистанционного действия, предназначена для поражения живой силы противника в наступлении и в обороне. Она состоит из корпуса с трубкой для запала, разрывного заряда и запала.

Характеристики гранаты РГД-5:

Масса гранаты, г	310
Масса боевого заряда, г	110
Радиус разлета убойных осколков, м	не более 20
Время замедления, с	3,2-4,2
Радиус убойного действия осколков, м	25



Ручная осколочная граната Ф-1 - граната дистанционного действия, предназначенная для поражения живой силы преимущественно в оборонительном бою.

Ручная оборонительная граната Ф-1 («лимонка») была разработана на основе французской осколочной

Характеристики гранаты Ф-1

Масса гранаты, г.	600
Масса боевого заряда, г.	60
Дальность броска, м.	35-45
Время замедления, с.	3,2-4,2
Радиус убойного действия	200



Ручная осколочная граната РГ-42 – граната дистанционного действия предназначена для поражения живой силы противника в наступлении и в обороне. Она состоит из корпуса с трубкой для запала,

Характеристика гранаты РГ-42

Масса гранаты, г	420
Дальность броска, м	30-40
Время замедления, с	3,5-4,5
Радиус убойного действия осколков, м	25



Ручная осколочная граната РГН предназначена для поражения живой силы противника в наступлении и в обороне.

Ручная осколочная граната РГН (наступательная) разработана на предприятии «Базальт» в конце 1970 годов. Существенное отличие этой гранаты от аналогичных образцов



Масса гранаты, г	310
Масса боевого заряда, г	114
Дальность броска, м	25-45
Количество осколков, шт.	220–300
Средняя масса осколков, г	0,42
Начальная скорость полета осколков, м/с	700
Площадь разлета осколков, м²	05-06

Ручная осколочная граната РГО
предназначенная для поражения живой силы
преимущественно в оборонительном бою.

Ручная осколочная граната РГО
(оборонительная) разработана на предприятии
«Базальт» в конце 1970-х годов. Существенное
отличие от аналогичных образцов заключается
в оснащении ее датчиком цели и срабатывании

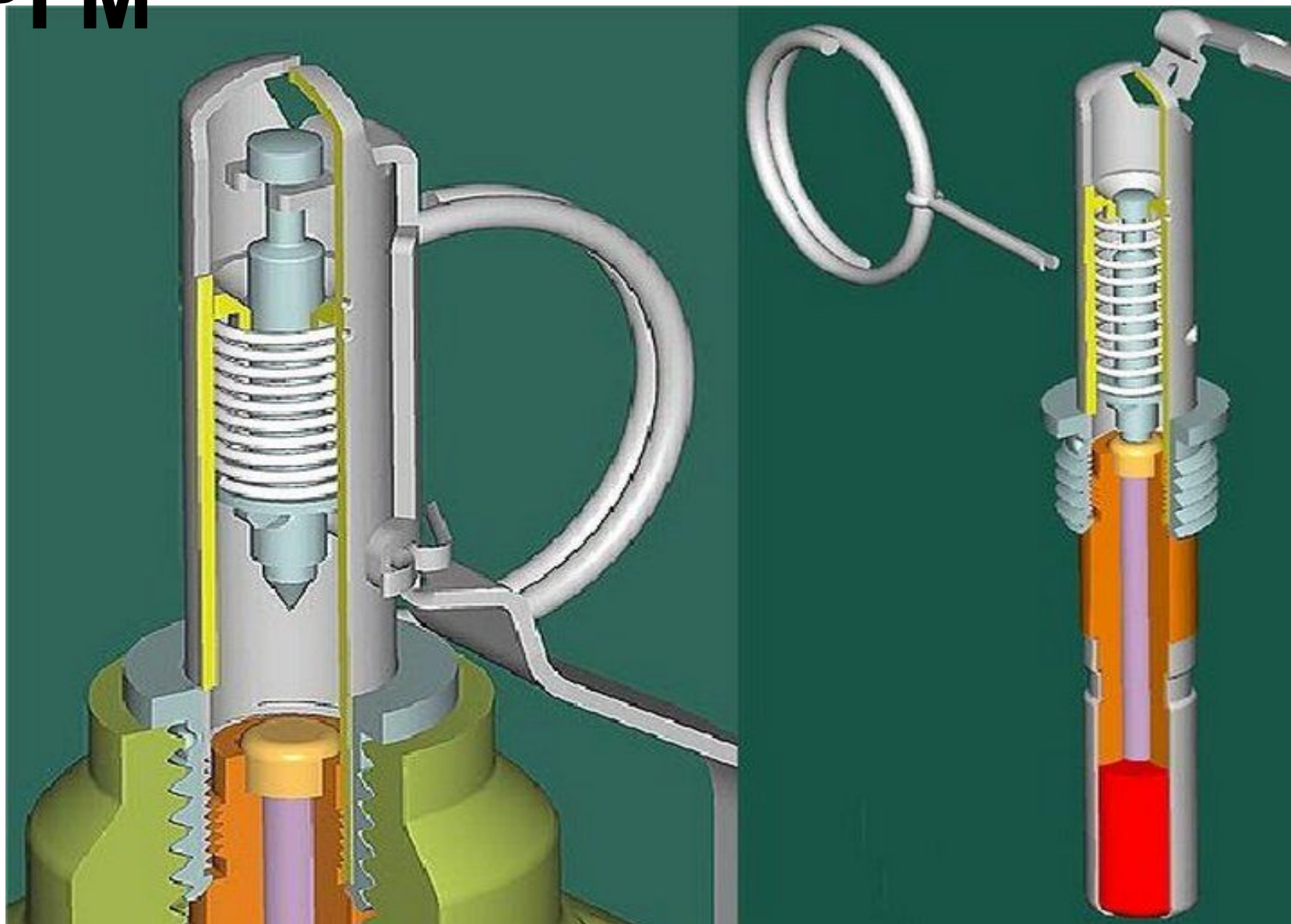
Характеристики гранаты РГО

Масса гранаты, г	530
Масса боевого снаряда, г	92
Дальность броска, м	20-40
Количество осколков, шт.	670-700
Средняя масса осколков, г	0,46
Начальная скорость полета осколков, м/с	1200
Площадь разлета осколков, м2	213-286

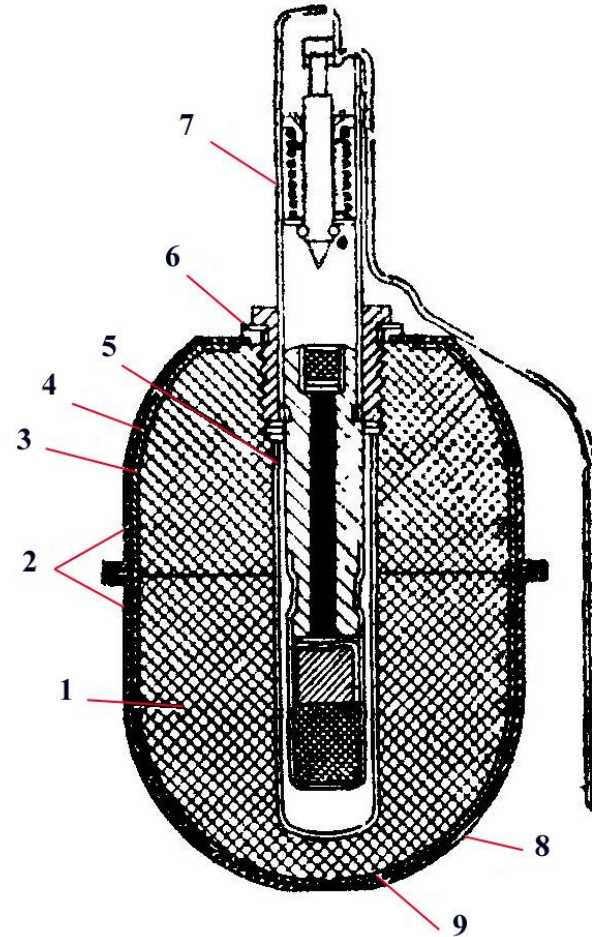


Устройство осколочных ручных гранат (РГ-42, РГД-5, Ф-1)

Срабатывание элементов запала УЗРГМ



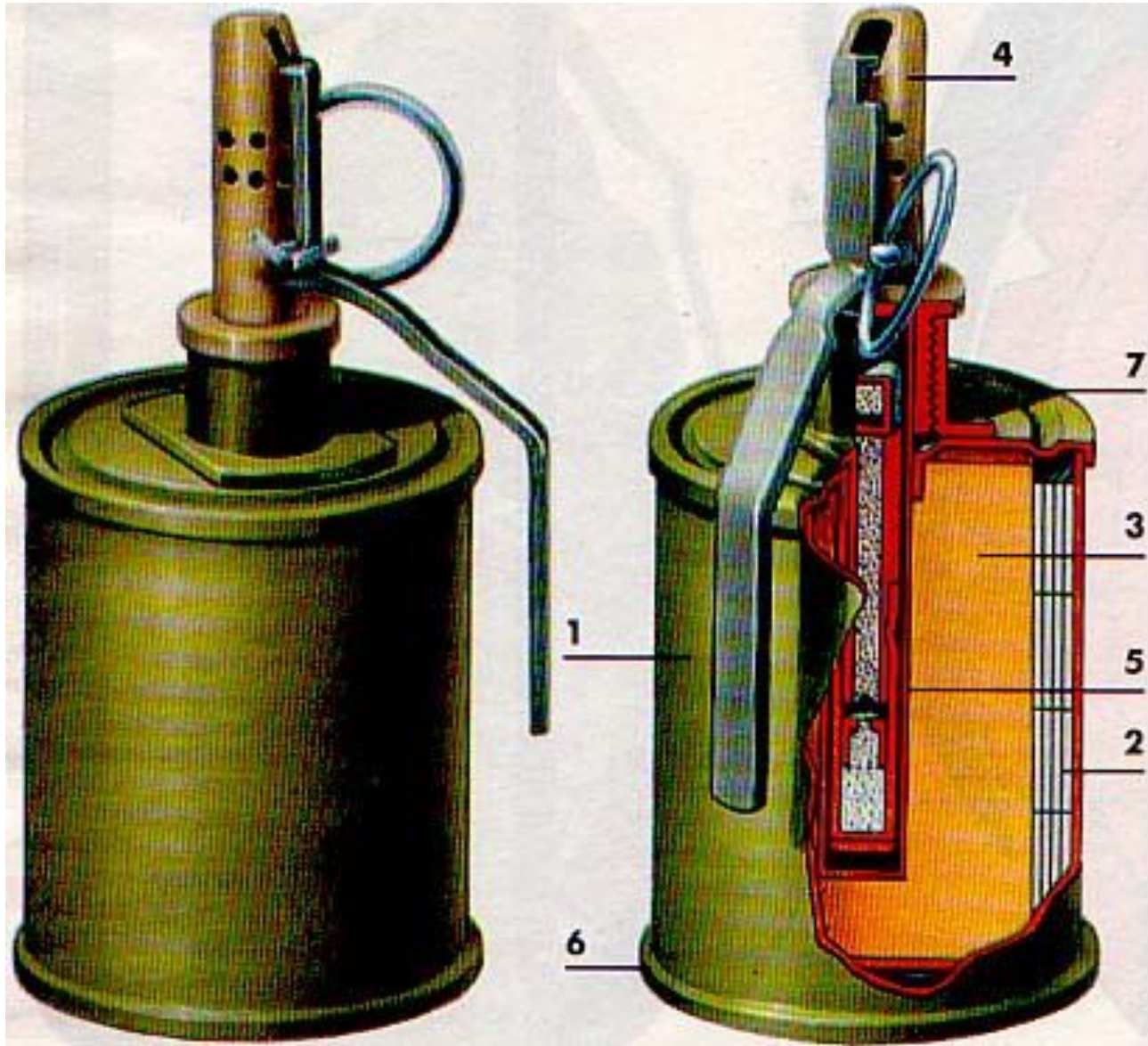
Устройство гранаты РГД - 5



Устройство гранаты РГД - 5:

1 - разрывной заряд; 2 - корпус; 3 - колпак;
4 - вкладыш колпака; 5 - трубка для запала;
6 - манжета; 7 - запал; 8 - поддон; 9 - вкладыш поддона.

Устройство гранаты РГ-42



Наступательная граната РГ-42, общий вид и разрез:

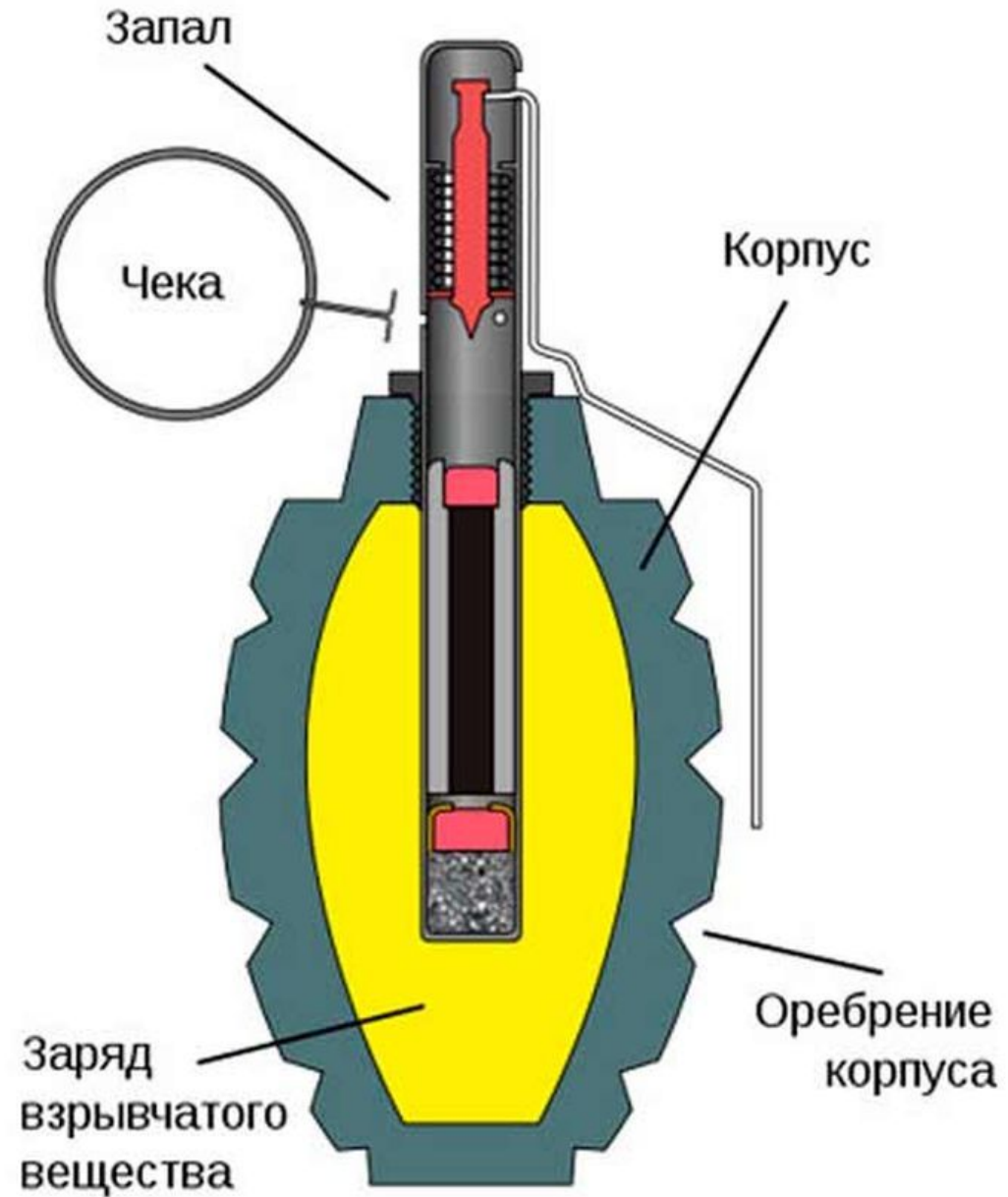
1 – корпус; 2 – насечённая металлическая лента;

3 – разрывной заряд; 4 – запал; 5 – трубка запала;

6 – нижняя крышка корпуса;

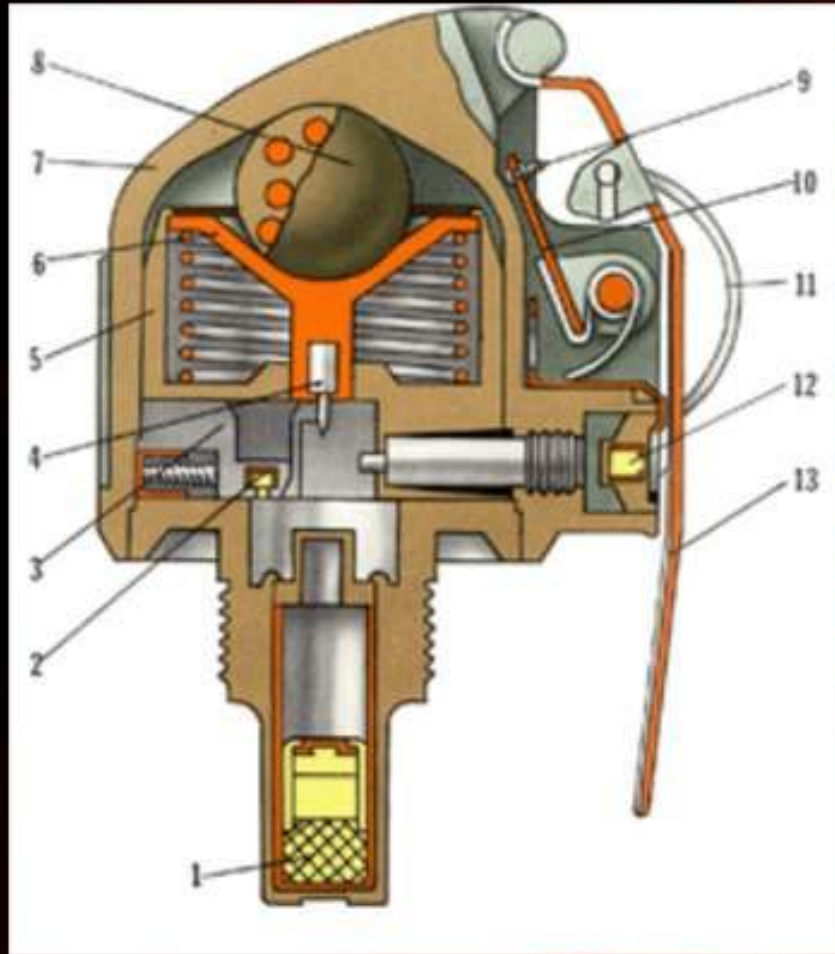
7 – верхняя крышка корпуса с нарезной горловиной.

Устройство гранаты Ф.1



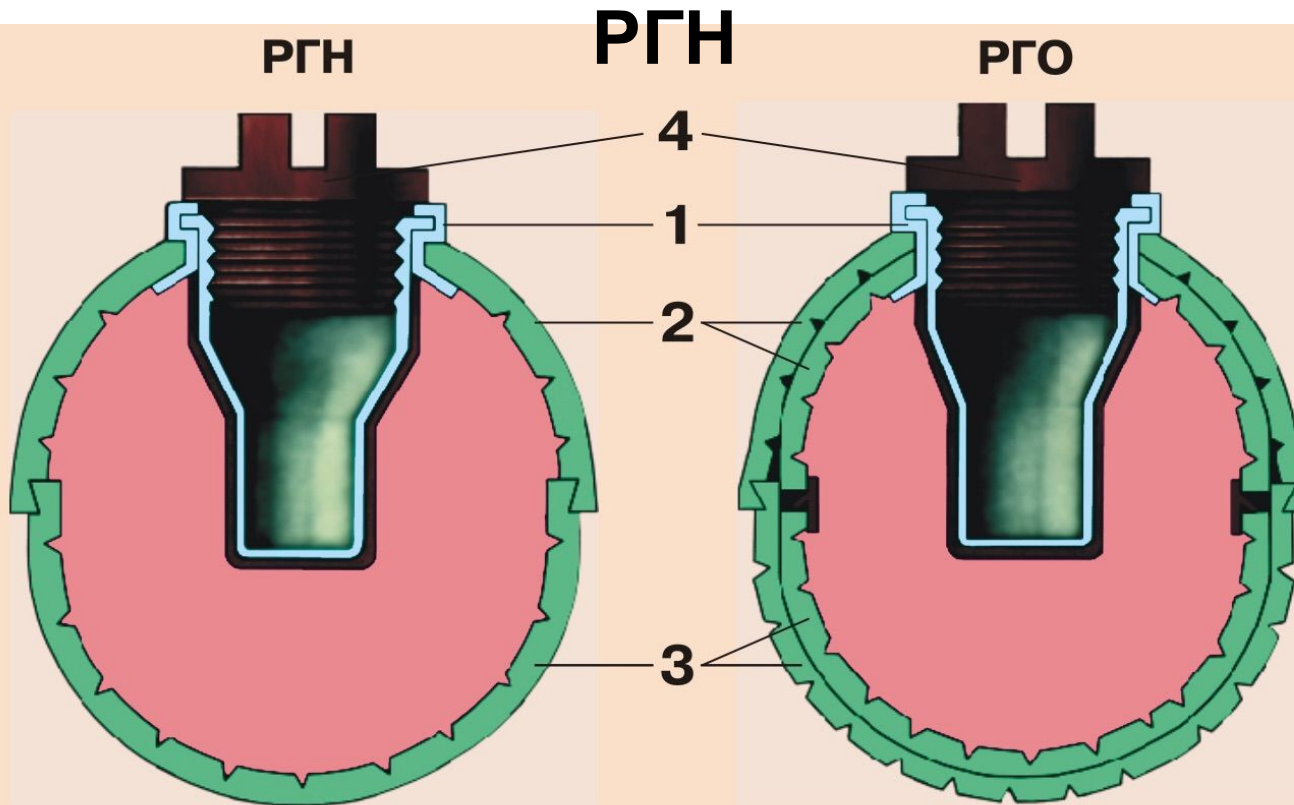
Устройство осколочных ручных гранат (РГО, РГН)

ЗАПАЛ УДЗ



Ударно-дистанционный запал в разрезе (положение механизмов и частей при служебном обращении)
1 - капсюль-детонатор детонационного узла; 2 - капсюль-воспламенитель; 3 - движок механизма дальнего взведения; 4 - жало ударника; 5, 6 - втулка и гильза датчика цели; 7 - корпус; 8 - инерционный груз датчика цели; 9 - жало ударника накольно-предохранительного механизма; 10 - ударник; 11 - кольцо; 12 - капсюль-воспламенитель накольно-предохранительного

Устройство гранат РГО



ОСНОВНЫЕ ЧАСТИ:

корпус

запал

разрывной заряд

Корпус из алюминиевого сплава.

- 1 - стакан с манжетой
- 2 - верхняя полусфера
- 3 - нижняя полусфера

Корпус стальной.

- 1 - стакан с манжетой
- 2 - верхние наружная и внутренняя полусферы
- 3 - нижние наружная и внутренняя полусферы

4 - пробка пластмассовая защитная

Меры безопасности при обращении с гранатами.

- Гранаты переносятся в гранатных сумках. Запалы помещаются в них отдельно от гранат, при этом каждый запал завёртывается в бумагу или ветошь.
- Перед укладкой в сумку и перед заряданием гранаты и запалы необходимо осматривать.
- Корпус гранаты не должен иметь глубоких вмятин и глубоко проникшей ржавчины. Трубка для запала и запал должен быть чистыми, без помятостей и ржавчины; концы предохранительной чеки должны быть разведены, и не иметь трещин на загибах. Запалами с трещинами и зелёным налётом

2.2.2. Тактико-технические характеристики ручных осколочных гранат

Тип гранаты Характеристики	Ф-1	РГ - 42	РГД - 5	РГН	РГО
Тип гранаты	Оборонительная	Наступательная	Наступательная	Наступательная	Оборонительная
Характер боевого действия	Осколочное	Осколочное	Осколочное	Осколочное	Осколочное
Принцип действия механизма гранаты	Дистанционное	Дистанционное	Дистанционное	Ударно-дистанцион-ное	Ударно-дистанцион-ное
Вес заряженной гранаты, г	600	420	310	310	530
Вес разрывного заряда, г	60	110-120	110	114	92
Средняя дальность броска, м	35-45	30-40	40-50	25-45	20-40
Радиус убойного действия осколков, м	200	25	25	До 10	До 20
Радиус разлета осколков, м	Более 200	Более 30	25-30	-	-
Время замедления (время горения запала), с	3,2-4,2	3,2-4,2	3,2-4,2	3,2-4,2	3,2-4,2

Вопросы для закрепления материала:

- 1. Какие основные противопехотные гранаты применяются в ВС РФ?**
- 2. Какое назначение ручных противопехотных гранат?**
- 3. Принцип работы запала УЗРГМ.**
- 4. Принцип и особенности работы запала УДЗ.**