

ГУДО ТО


«РЕГИОНАЛЬНЫЙ ЦЕНТР ПОДГОТОВКИ

ГРАЖДАН РОССИЙСКОЙ ФЕДЕРАЦИИ К ВОЕННОЙ СЛУЖБЕ И

ВОЕННО-ПАТРИОТИЧЕСКОГО ВОСПИТАНИЯ ТУЛЬСКОЙ ОБЛАСТИ»

Тема № 6.4.

**«ДЕЙСТВИЯ СОЛДАТА
(ПОДРАЗДЕЛЕНИЯ) В ОБОРОНЕ»**

- 
- 1. Инженерное оборудование позиции
отделения**
 - 2. Отражение атаки**

Оборона - это такой вид боя, который
ведется с целью отражения
наступления превосходящих сил
противника, нанесение ему
значительных потерь, удержания
занимаемых позиций и выгодных
условий для последующего перехода в
решительное наступление

1. Инженерное оборудование позиции отделения

Инженерное оборудование позиции отделения.

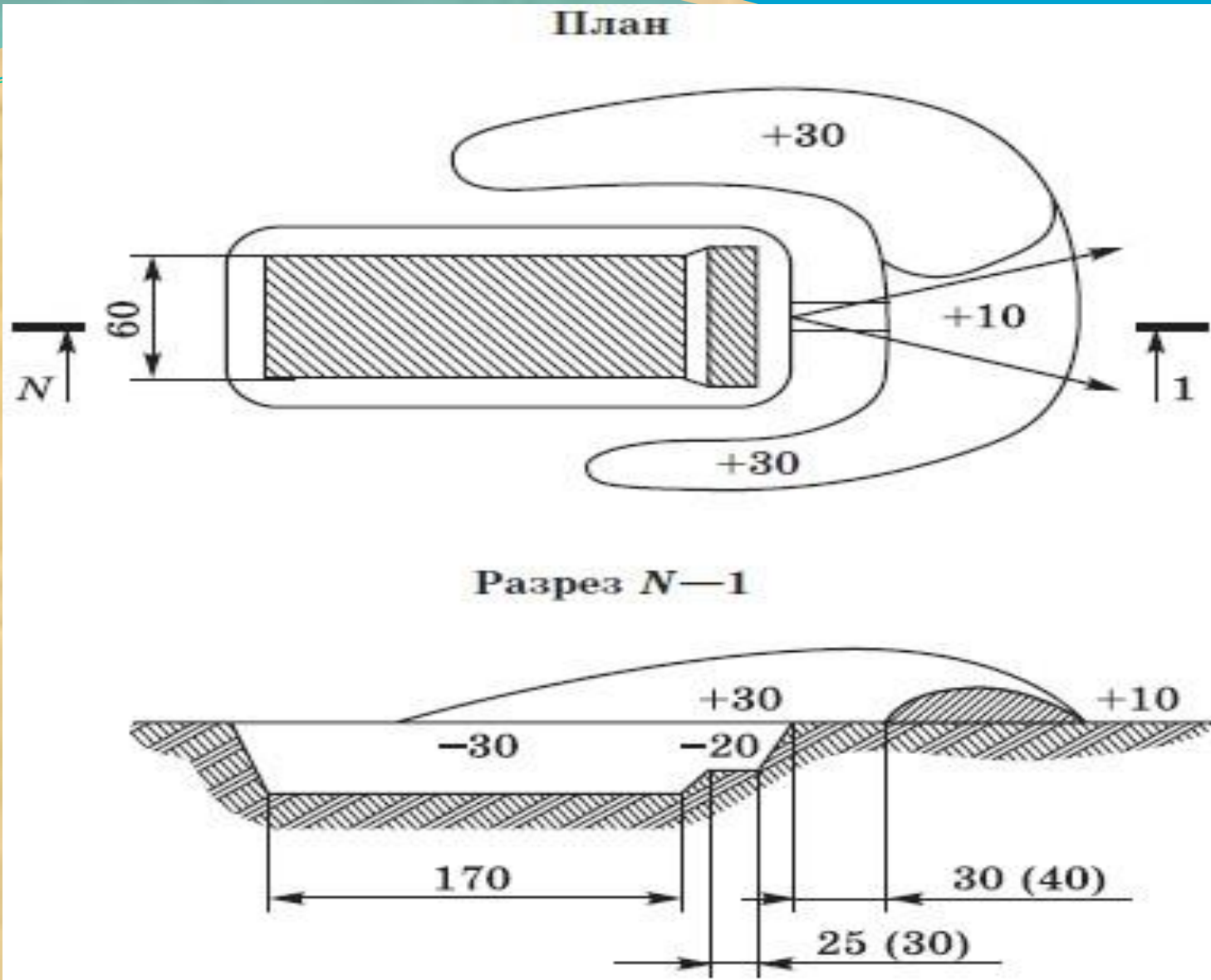
В современном бою роль инженерного оборудования позиций значительно возросла. Это связано с изменениями характера общевойскового боя, увеличением мощности и точности обычных и массовых средств поражения противника, повышением технической оснащённости частей и подразделений.

Оборудованная в инженерном отношении позиция создаёт лучшие условия для ведения огня и наблюдения, защищает личный состав от средств поражения противника, обеспечивает возможность скрытного и быстрого манёвра в ходе боя. Инженерное оборудование позиции отделения включает устройство окопов, траншей, укрытий, ходов сообщения, а также установку инженерных заграждений.

При отсутствии непосредственного соприкосновения с противником оборудование позиции отделения после организации наблюдения начинается с разбивки и трассировки окопа на отделение. При отрывке окопов для БМП (БТР), траншеи и хода сообщения применяются навесное инженерное оборудование для самоокапывания, землеройные машины и инженерные боеприпасы.

В условиях непосредственного соприкосновения с противником, при переходе к обороне в первую очередь расчищается местность для улучшения наблюдения и ведения огня, при этом не допускается демаскировка. Затем отрывают одиночные (парные) окопы и окоп для БМП (БТР).

В бою на открытой местности солдат осуществляет самоокапывание с помощью малой пехотной лопаты. Одиночные окопы для стрелков, пулемётчиков и гранатомётчиков отрывают вначале для стрельбы лёжа, затем продолжают отрывку и устраивают окопы для стрельбы с колена (глубиной 60 см) и для стрельбы стоя (глубиной 110 см). На устройство окопа для стрельбы из автомата лёжа (рис. 1) малой пехотной лопатой обученный воин затрачивает около 30 мин.



*Рис. 1. Одиночный окоп для стрельбы
из автомата*

Окоп для гранатомётчика устраивается так же, как и одиночный окоп для стрелка. Отличие его в том, что со стороны, противоположной сектору обстрела гранатомёта, бруствер не насыпается. Окоп имеет ровик для гранатомётчика, площадку для гранатомёта и ниши для укрытия гранатомётчика и боеприпасов.

Окоп для БМП (БТР) состоит из котлована прямоугольной формы с площадкой для машины, аппарели для въезда (выезда), перекрытой щели (блиндажа) и бруствера. В целях защиты от высокоточного оружия в окопах над БМП (БТР) из штатных и подручных средств создаются маски, устраиваются экраны и козырьки, по плану старшего командира устанавливаются отражатели и тепловые имитаторы (ловушки).

Одиночные (парные) окопы соединяются между собой в окоп на отделение, который доводится до полного профиля и соединяется сплошной траншеей с окопами соседних отделений. После этого отрывают окоп на запасной огневой позиции для БМП (БТР) и ход сообщения к нему. Прямолинейное начертание траншеи и хода сообщения не допускается. В окопе на отделение (рис. 2.) оборудуют блиндаж, ниши для боеприпасов, проводят другие работы по его совершенствованию в боевом и хозяйственном отношении.

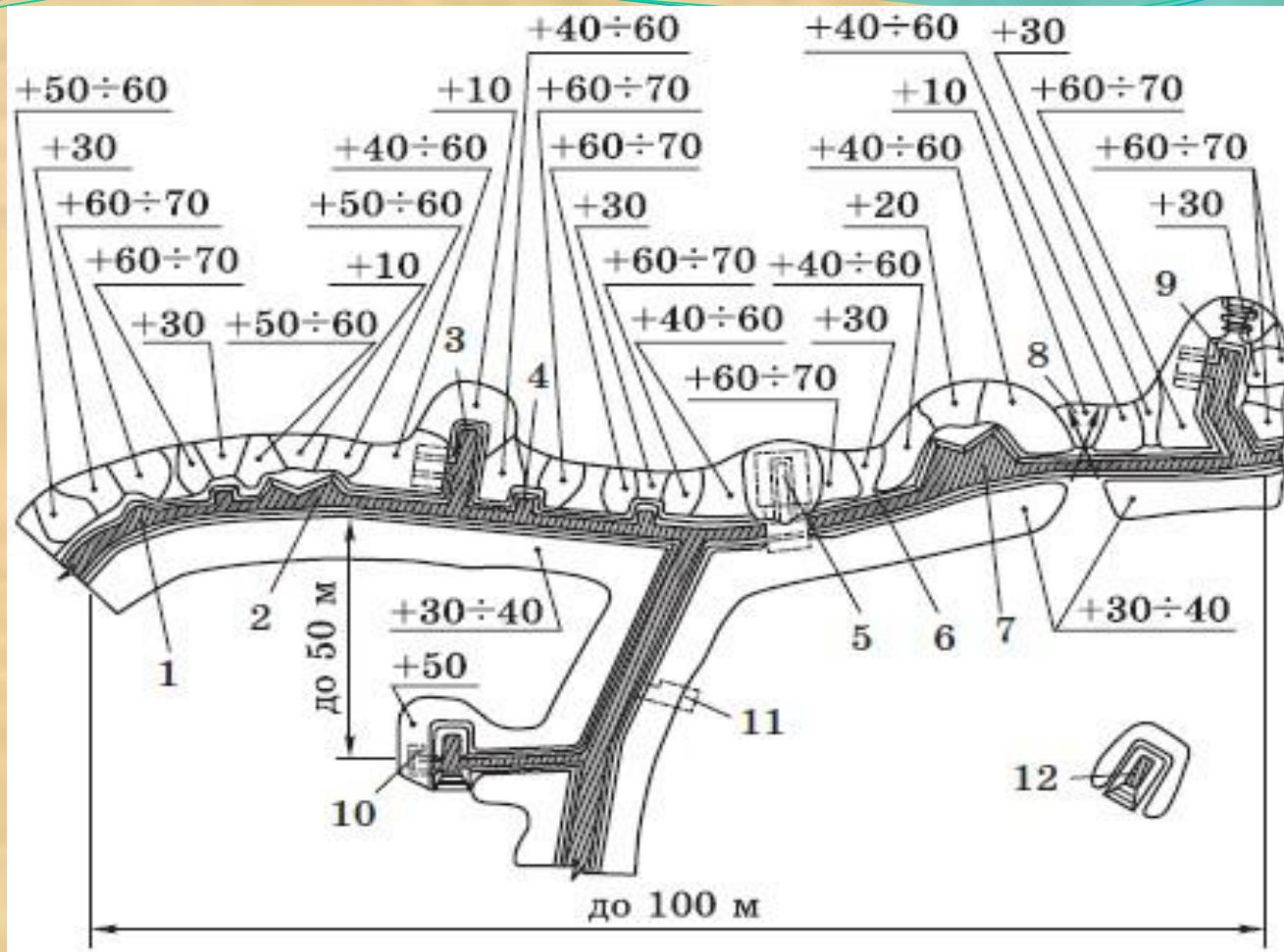


Рис. 2. Окоп на мотострелковое отделение:

1 — примкнутая ячейка для флангового огня; 2 — пулемётная площадка; 3 — вынесенная ячейка для гранатомёта с нишей; 4 — примкнутая ячейка для ведения огня; 5 — блиндаж (перекрытая щель); 6 — бойница для фронтального огня; 7 — примкнутая пулемётная площадка; 8 — бойница для гранатомёта; 9 — вынесенная ячейка с нишей и перекрытой бойницей; 10 — окоп для БМП (БТР) с перекрытой щелью (блиндажом) на основной позиции; 11 — отхожее место; 12 — окоп для БМП (БТР) на запасной позиции

Действия до перехода противника в наступление. На позиции отделения постоянно несёт службу наблюдатель. Для отражения внезапного нападения противника и уничтожения его мелких групп, ведущих разведку или пытающихся проделывать проходы в заграждениях, назначается дежурное огневое средство (пулемётчик или стрелок), которое располагается, как правило, на запасной (временной) огневой позиции. Остальной личный состав в зависимости от обстановки осуществляет инженерное дооборудование позиции, занимается боевой подготовкой, помогает механику-водителю (водителю) в техническом обслуживании БМП (БТР) или отдыхает. Для вызова личного состава по боевой тревоге от наблюдателя к месту отдыха устраивается надёжная простейшая сигнализация.

Одиночные солдаты и мелкие группы противника, пытающиеся вести разведку, уничтожаются огнём, как правило, с запасных (временных) огневых позиций. Более крупные группы противника, приближающиеся к позиции отделения, уничтожаются огнём пулемёта или БМП (БТР), а при необходимости и огнём всего отделения. Огонь открывается по команде командира отделения.

2. Отражение атаки

Действия в период огневой подготовки атаки противника.

Перед переходом в атаку противник обычно проводит огневую подготовку. В это время командир отделения и наблюдатель ведут наблюдение, а остальной личный состав укрывается в щели (блиндаже), на дне окопов и траншей или в БМП (БТР) в готовности быстро занять свои места на позиции.

Отражение атаки. Обнаружив, что противник переходит в атаку, по команде командира (сигналу наблюдателя) солдат немедленно изготавливается к бою. Огонь по противнику открывается с приближением его на дальность действительного огня оружия отделения.

По мере подхода противника к переднему краю обороны огонь доводится до наивысшего напряжения. Танки и другие бронированные машины противника уничтожаются противозанковыми управляемыми ракетами, огнём БМП и гранатомётов, противотанковыми гранатами. Пехота отсекается от танков и уничтожается огнём пулемётов, автоматов и подствольных гранатомётов.

Огонь противотанковых средств отделения сосредоточивается в первую очередь по головному танку или танку с тралом, преодолевающему заграждение перед передним краем обороны, а затем по остальным атакующим танкам и другим бронированным машинам. При благоприятных условиях обстановки в целях уничтожения танков, преодолевающих заграждения перед позицией отделения, командир отделения может выслать вперёд гранатомётчика с помощником (стрелка с ручными противотанковыми гранатами). Чтобы скрыть их выдвижение, используются складки местности и применяются дымы (аэрозоли). Иногда у наиболее вероятного места проделывания противником прохода в заграждения бойцы отделения заблаговременно отрывают и маскируют окоп и ход сообщения к нему. В окопе может размещаться гранатомётчик или пулемётчик (стрелок) с заранее подготовленным минным шлагбаумом. По возможности в борьбе с танками противника могут участвовать пулемётчики и снайпер, которые сосредоточивают свой огонь по смотровым приборам танков. В случае выхода танка противника непосредственно к позиции отделения на расстояние 25—30 м ближайший к нему солдат метает ручную противотанковую гранату. Если танк оказался непоражённым, солдат отбегает по траншее в сторону или ложится на её дно, а когда танк преодолеет окоп, быстро вскакивает и метает противотанковую гранату в его борт или кормовую часть. После взрыва гранаты солдат изготавливается для уничтожения экипажа, покидающего поражённый танк.

С подходом пехоты противника к позиции на расстояние 30—40 м солдат забрасывает её гранатами. Если противник ворвётся на позицию, солдат уничтожает его огнём в упор, гранатами и в рукопашной схватке. Распространение противника по траншее и ходу сообщения должно быть задержано огнём и быстрой установкой заранее подготовленных рогаток, ежей и других переносных заграждений.

Наводчик-оператор БМП ведёт огонь самостоятельно и по командам (сигналам) командира. Смена огневых позиций происходит только по приказу командира взвода. При повреждении БМП (БТР) экипаж по возможности продолжает огнём уничтожать противника. С помощью дымовых гранат чёрного дыма имитируется возгорание. Одновременно принимаются меры к устранению повреждения. Экипаж имеет право покинуть БМП (БТР), если машина горит и все меры, принятые для тушения пожара, оказались безрезультатными. Если экипаж оставляет БМП (БТР), то он забирает закреплённое за ним стрелковое оружие, боеприпасы к нему, гранаты и занимает место на позиции отделения.

Отразив атаку, солдат немедленно приводит в порядок своё оружие, пополняет боеприпасы, исправляет повреждения окопа и готовится к отражению следующей атаки.