

Федеральное агентство железнодорожного транспорта  
Филиал федерального государственного бюджетного образовательного  
учреждения высшего образования  
«Сибирский государственный университет путей сообщения»  
в г. Новоалтайске

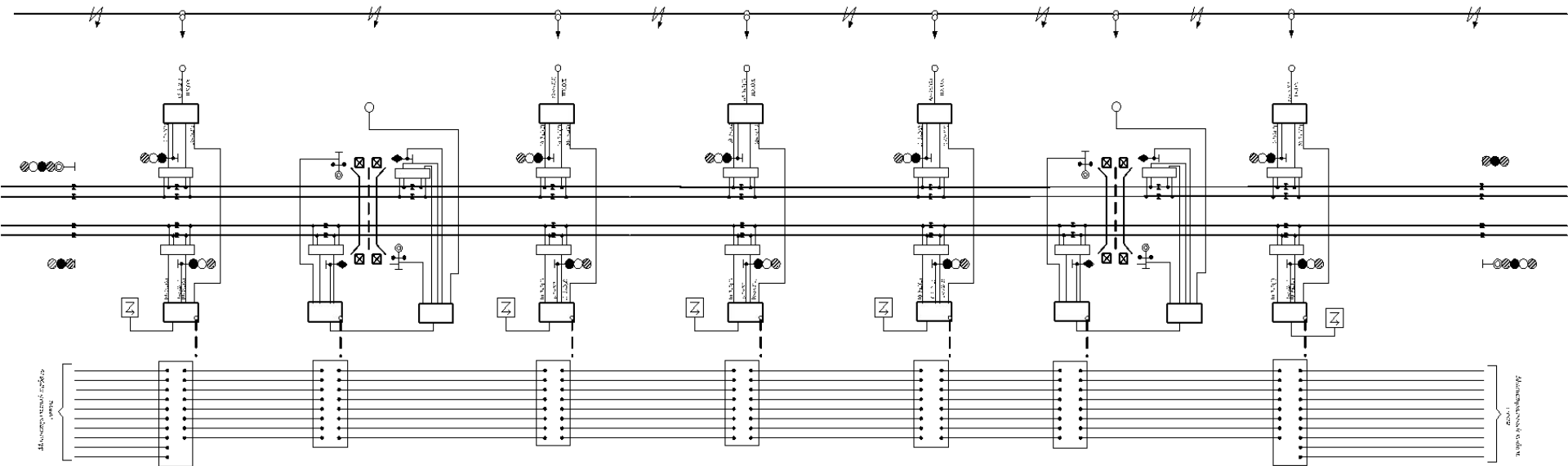
Дипломный проект

На тему: Оборудование двухпутного участка железной дороги  
устройствами автоблокировки

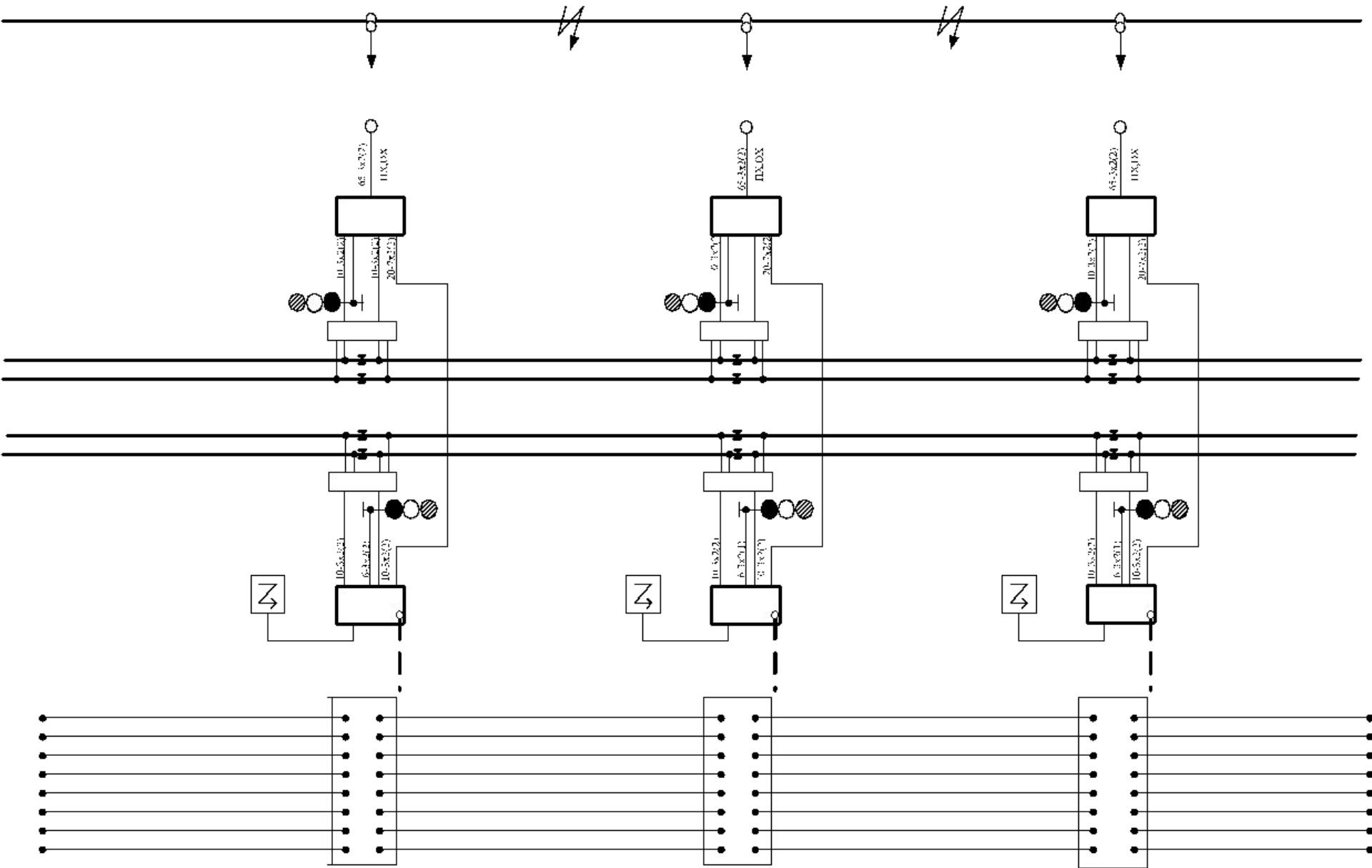
Руководитель:  
Маточкин Ю.И.  
Разработала:  
Рябова О.С.

2018

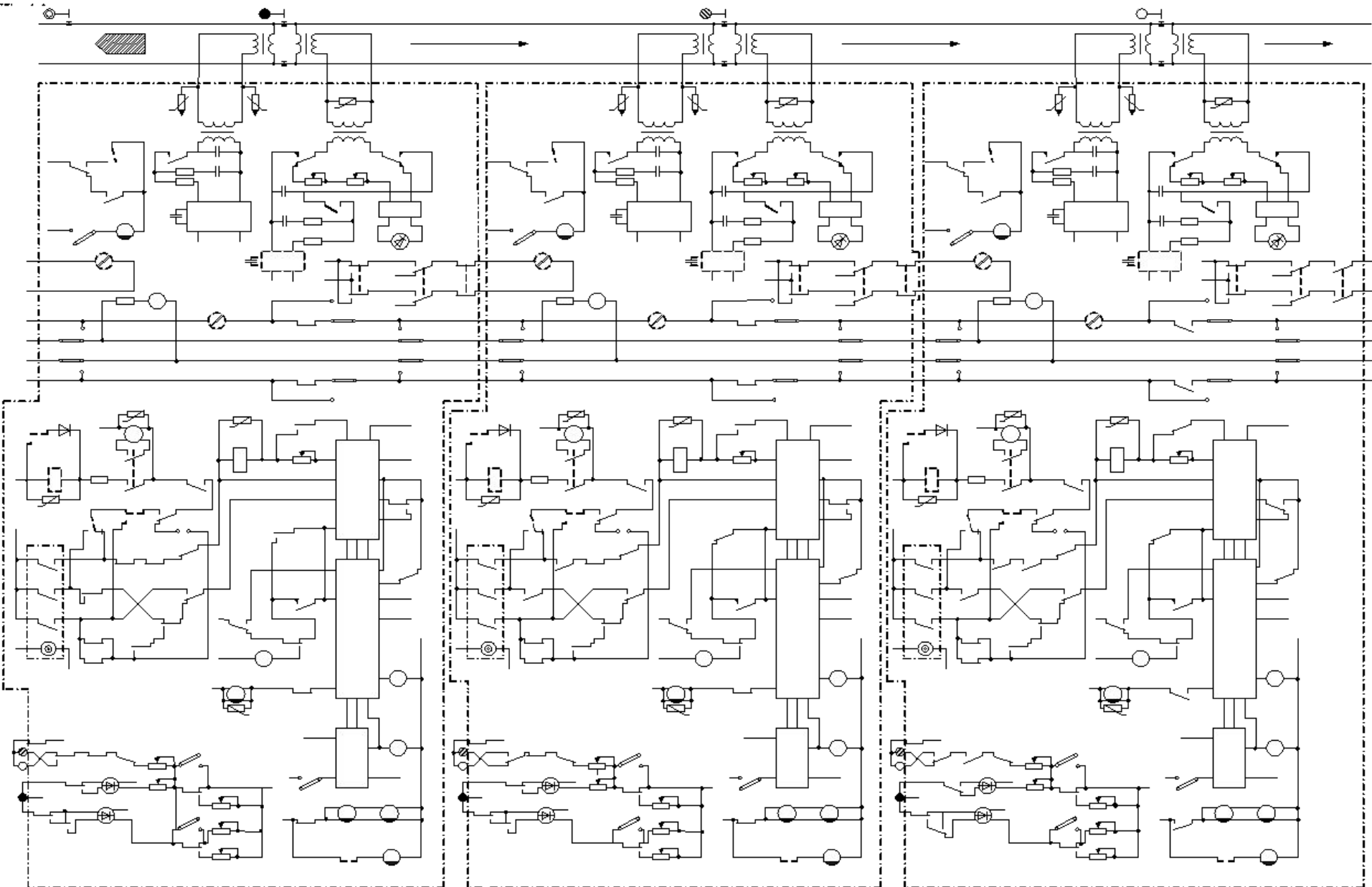
# Путевой план перегона



# Путевой план перегона



# Принципиальная схема автоблокировки





# Схема увязки автоблокировки с переездом

