

ҚР БІЛІМ ЖӘНЕ ҒЫЛЫМ МИНИСТРЛІГІ  
ӘЛ-ФАРАБИ АТЫНДАҒЫ ҚАЗАҚ ҰЛТТЫҚ УНИВЕРСИТЕТІ  
ГЕОГРАФИЯ ЖӘНЕ ТАБИҒАТТЫ ПАЙДАЛАНУ ФАКУЛЬТЕТІ  
КАРТОГРАФИЯ ЖӘНЕ ГЕОИНФОРМАТИКА КАФЕДРАСЫ  
ГЕОДЕЗИЯ ЖӘНЕ КАРТОГРАФИЯ МАМАНДЫҒЫ



7-дәріс  
Прецессия және нутация.

Орындаған: Ұзақ Ш.Қ.  
Тексерген: Мадимарова Г. С.

# Жоспар

- Прецессия құбылысы.
  - Нутация құбылысы.
-



**Эклиптика** -лат. ecliptica, грек. ekleipsis – тұтылу – Күннің (дәлірек айтқанда оның центрінің) көрінерлік жылдық қозғалысы өтетін (болатын) аспан сферасының үлкен дөңгелегі. Шындығында бұл қозғалыс – Жердің Күнді айнала қозғалысының көрінісі. Сондықтан Эклиптиканы аспан сферасының Жердің орбита жазықтығымен қиылысу шеңбері деп те қарастыруға болады. Эклиптика зодиак шоқжұлдыздары арқылы өтеді. Эклиптика жазықтығы – аспан координаттарының эклиптикалық жүйесіндегі негізгі жазықтық.

Күн жүйесіндегі көп планеталар да күннің айналуымен бір бағытта, эклиптика жазықтығына жақын қозғалады.

---

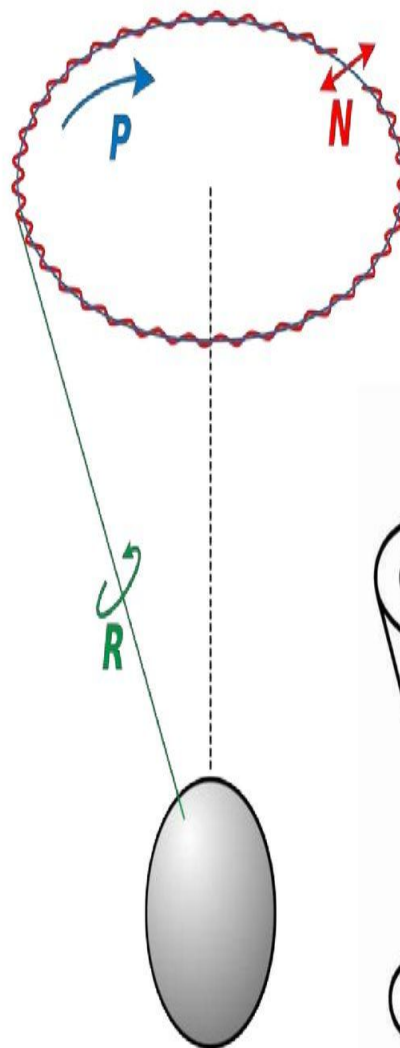
Эклиптика жазықтығының кезендік өзгерулерімен байланысты астрономиялық құбылыстар.

Прецессия

Нутация

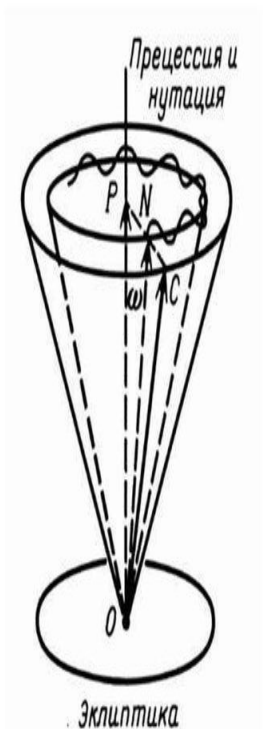


**Прецессия және нутация** — Жердің айналу осінің және эклиптика жазықтығының кезендік өзгерулерімен байланысты астрономиялық құбылыстар.



## Нутация

- N** – нутация
- P** – прецессия
- R** – вращение



Под лицензией CC BY-SA 3.0 с сайта Викисклада - <https://commons.wikimedia.org/wiki/File:Precession.svg#/media/File:Precession.svg>

**Прецессия** - деп жұлдыздарға байланысты көктемгі түн мен күн теңесу нүктесінің жылжуын айтады.

# Прецессия

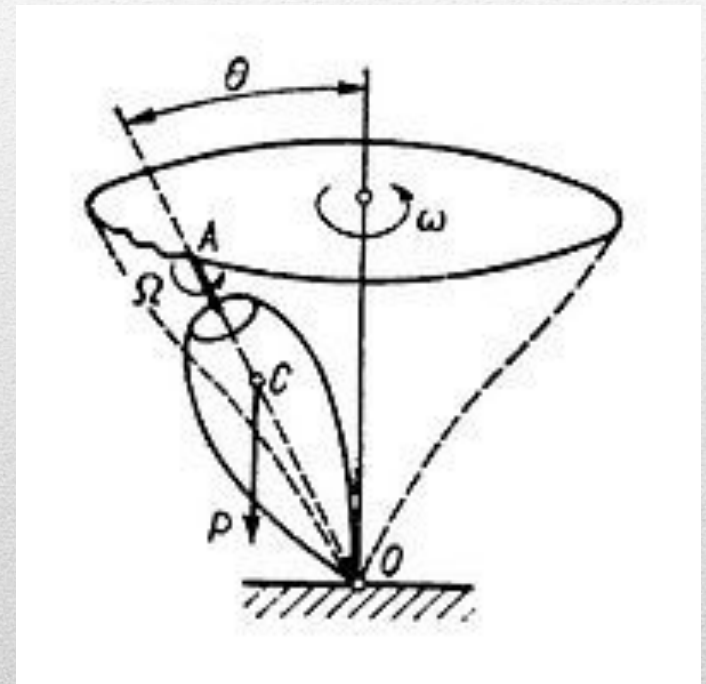
---



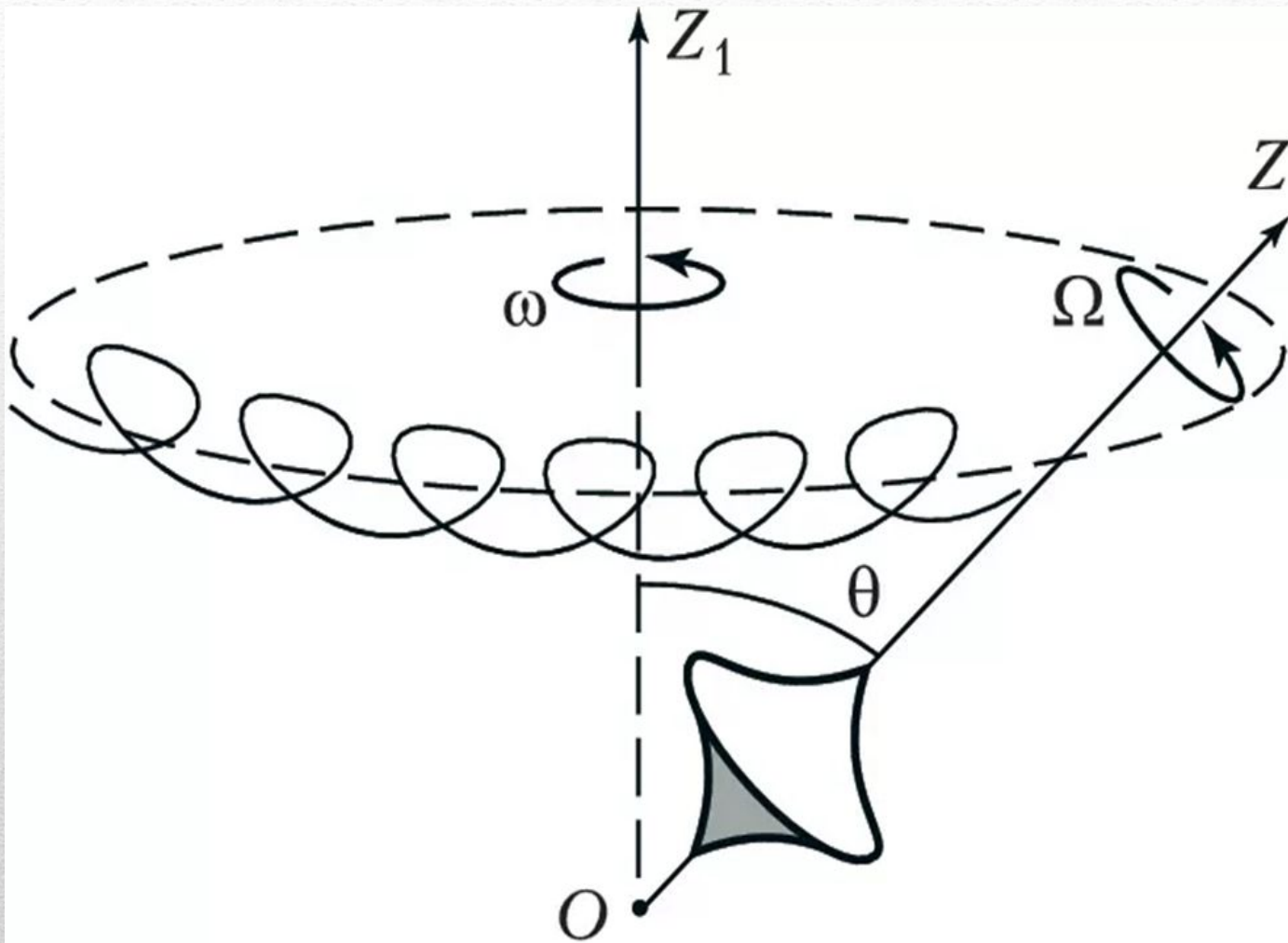
- Ол эклиптика бойынша, Күннің жылдық қозғалыс көрінісіне қарсы болады. Сол себепті Күн, жұлдыздар арасындағы бір орнына оралу уақытына қарағанда, сол арқылы жыл сайын ерте өтеді. Жалпы жылдық прецессияның шамасы (Ньюкомб бойынша)  $50''$ ,  $2564'' + 0''$ ,  $02223''T$ , мұндағы  $T = 1900,0$  жылдан тропикалық жүзжылдықтар саны. Әлем осінің прецессиялық қозғалысы нәтижесінде әлем полюстерінің әрқайсысы аспан сферасында, әрбір 26000 жыл сайын центрі эклиптика осінде болатын, радиусы шамамен  $23^\circ 5'$  кіші шеңбер жасайды.
-

# Нутация

Прецессиялық қозғалыстан басқа әлем осі Ай орбитасы жазықтығының жылжуы әсерінен кішігірім өзгеріске түседі. Соның нәтижесінде полюстер аспан сферасында шамамен 18,6 жыл кезеңдер сайын жартылай осьтері  $9''$ ,  $2'$  және  $6''$ ,  $9$  болатын эллипстер бейнелейді. Осы кішігірім өзгерістер нутациялық өзгерістер деп аталады.







- Нутация (лат. nutatio – тербеліс) – қатты дене қозғалысының прецессиясымен қабаттаса жүретін құбылыс.
  - Нутация нәтижесінде дененің айналу осі мен прецессия болатын осьтің арасындағы бұрыш өзгеріп отырады. Бұл бұрыш нутация бұрышы деп аталады. Ауырлық күшінің ( $P$ ) әсерімен қозғалатын гироскоптағы (зырылдауықтағы) нутация гироскоп осінің тербелісі болады. Гироскоптық жүйенің нутациясы дегеніміз – амплитудасы аз, жиілігі көп болатын жүйе қалпын анықтайтын бұрыштардың периодтық өзгерісі. Үйкеліс салдарынан нутациялық тербеліс тез өшеді. Содан кейін гироскоп таза прецессиялық қозғалыс жасайды.
-