



Военная кафедра при ФГБОУ ВО  
«Тувинский государственный университет»



**Тема № 4. Занятие 2.  
Боеприпасы для стрелкового оружия**

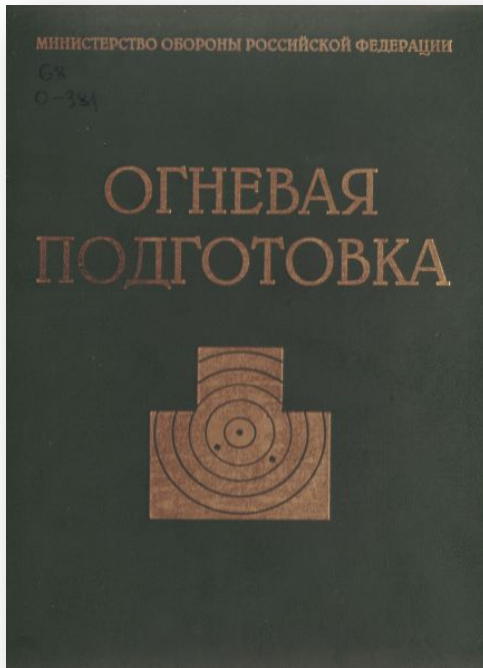


**Огневая подготовка**



# Учебные вопросы

- 1. Назначение, общее устройство и классификация боеприпасов. Маркировка и отличительная окраска боеприпасов. Порядок подготовки к использованию. Правила обращения с боеприпасами. Осмотр и подготовка их к применению.**
- 2. Назначение и устройство выстрелов к автоматической пушке. Снаряжение и расснаряжение ленты. Укупорка и маркировка выстрелов. Правила обращения со снарядами.**



- **Огневая подготовка. Учебник. - М.: Воениздат, 2008., стр. 181-213.**
- **30 мм автоматическая пушка. Техническое описание 2А42. - Тула: ОАО АК Туламашзавод. – 66 с.**
- **Изделие 2А42. Инструкция по эксплуатации 2А42.00.000 ИЭ. – 56 с.**



## Контрольный вопрос

4

- Назовите назначение и общее устройство ручных осколочных гранат.
- Назовите боевые свойства гранат РГД-5, Ф-1, РГН, РГО.
- Назовите какие меры безопасности следует соблюдать при обращении с гранатами.



# 1-й учебный вопрос

**Назначение, общее устройство и классификация боеприпасов. Маркировка и отличительная окраска боеприпасов. Порядок подготовки к использованию. Правила обращения с боеприпасами. Осмотр и подготовка их к применению.**



## Боеприпас и его предназначение

6

**Боеприпас** - часть вооружения, непосредственно предназначенная для поражения живой силы и военной техники, разрушения сооружений (укреплений), а также, выполнения специальных задач (освещения, задымления, переброски агитационной литературы и так далее).

Патроны

**Боевые патроны предназначены** для стрельбы из боевого индивидуального и группового стрелкового оружия в целях поражения живой силы и техники.

**Вспомогательные патроны предназначены** для обучения правилам и приемам заряжания и разряжания оружия, имитации стрельбы, проверки прочности оружия, определения баллистических характеристик оружия и патронов.



# Устройство боевого патрона



пуля

гильза

Пороховой заряд

Капсюль-воспламенител

ь





# Назначение и устройство пули

**Пуля** - метаемый элемент патрона, выбрасываемый при выстреле из канала ствола оружия.







# Трассирующие пули

**Предназначены** для создания видимого следа траектории полета пули

Оболочка

Сердечник  
свинцовый

Трассер

Колечко



7,62-мм патрон образца 1943 г. с модернизированной трассирующей пулей Т-45М (индекс 57-Т-231ГМ1). Масса патрона – 15,8 г, масса пули – 7,5 г, длина пули – 28,0 мм, начальная скорость – 710 – 725 м/с



## Состав трассера:

1. **Стаканчик**
2. **Пиротехнический состав** (трассирующий, переходный, воспламеняемый)



# Зажигательные пули

10

**Предназначены** для зажигания легковоспламеняющихся целей (ГСМ и др.)





# Бронебойно-зажигательные пули

11

**Предназначены** для борьбы с легкобронированными целями, содержащими горючие вещества (бензобаки, авиациели, цистерны и т.д.)

Оболочка

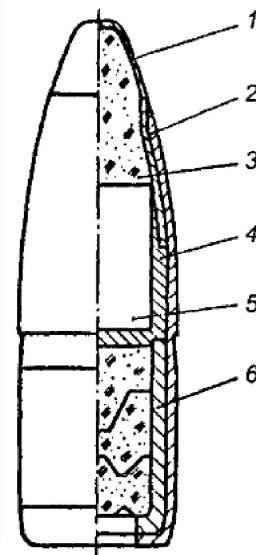
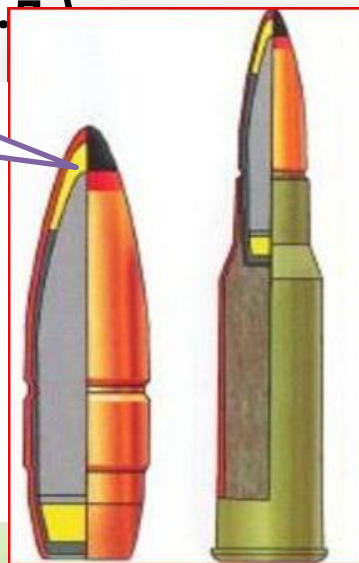
Сердечник  
стальной

Рубашка

Поддон с  
зажигательным  
составом

Зажигательный  
состав

7,62-мм патрон образца 1943 г. с бронебойно-зажигательной пулей БЗ. Масса патрона – 16,1 г, масса пули – 7,7 г, длина пули – 27,7 мм, начальная скорость – 725 – 740 м/с



**Зажигательная пуля:**

- 1 — колпачок;
- 2 — оболочка;
- 3 — зажигательный состав;
- 4 — рубашка;
- 5 — сердечник стальной;
- 6 — трассер

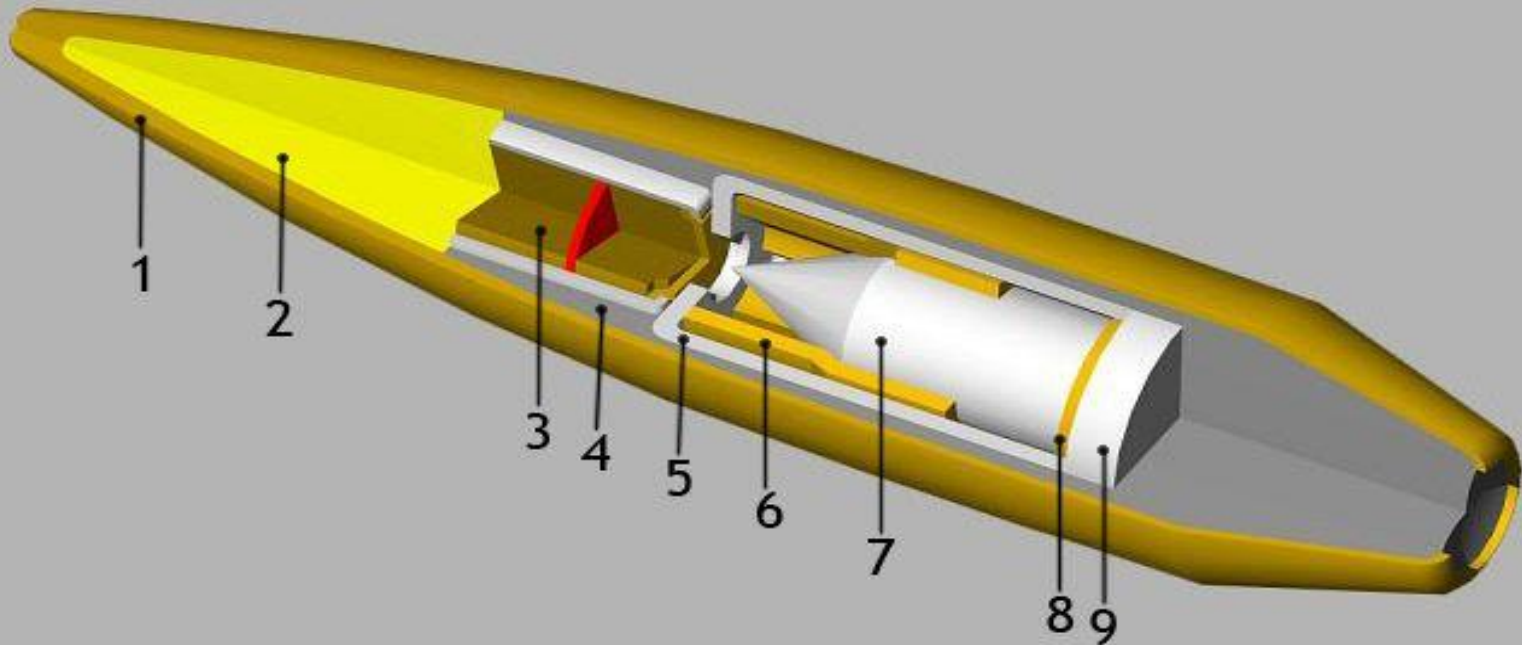


# Пристрелочно-зажигательные пули

12

**Предназначены** для облегчения пристрелки целей по дальности и направлению, а так же для для зажигания легковоспламеняющихся целей (ГСМ и др.)

Пристрелочно-зажигательная (ПЗ) пуля патрона 7,62x54R



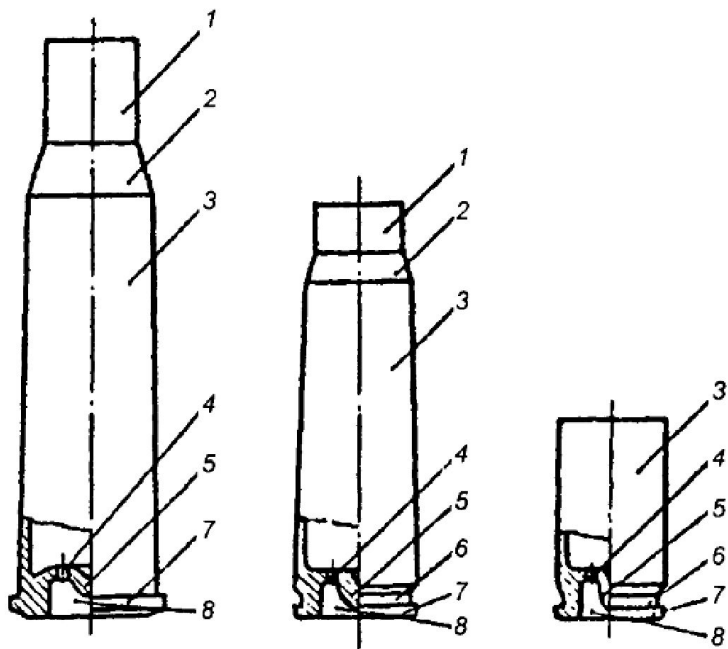
1 - оболочка; 2 - зажигательный состав; 3 - капсюль-воспламенитель KB-11; 4 - свинцовая рубашка; 5 - стаканчик; 6 - центробежно-инерциальный предохранитель; 7 - ударник; 8 - латунный кружок; 9 - железная прокладка.



# Назначение и устройство гильзы

13

**Гильза** предназначена для размещения и предохранения от внешних воздействий порохового заряда, крепления капсюля-воспламенителя и пули, для базирования патрона в патроннике и obtюрации пороховых газов при выстреле



**Гильза:** 1 — дульце; 2 — скат; 3 — корпус;  
4 — запальное отверстие; 5 — наковальня;  
6 — проточка; 7 — фланец; 8 — капсюльное гнездо



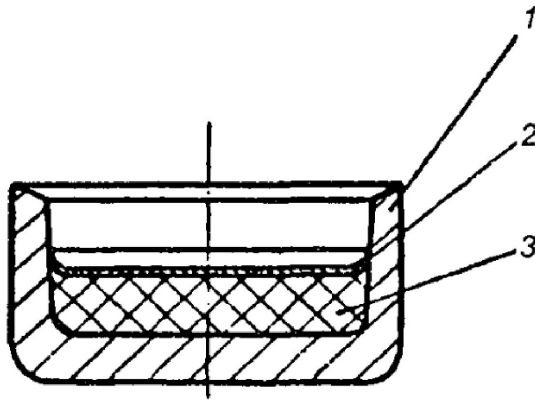




# Капсюль-воспламенитель

14

**Предназначен** для воспламенения порохового заряда



**Капсюль-воспламенитель:**

- 1 — колпачок;
- 2 — фольговый кружок;
- 3 — ударный состав



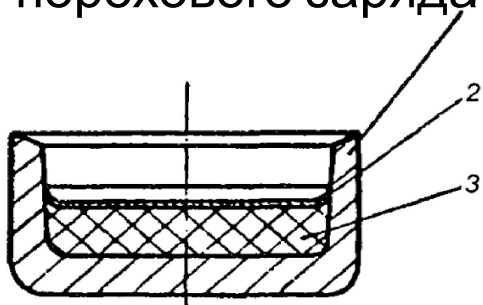


# Капсюль-воспламенитель и метательный

15

заряд

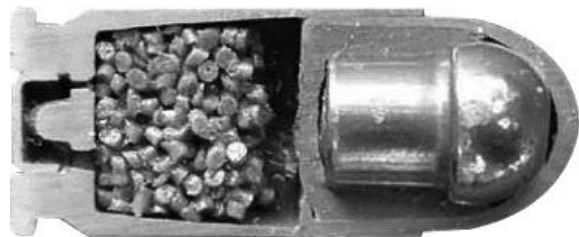
Капсюль-воспламенитель **предназначен** для воспламенения порохового заряда



- 1 — колпачок;
- 2 — фольговый кружок
- 3 — ударный состав



Метательный (пороховой) заряд **предназначен** для придания пуле при его сгорании необходимой скорости полета и для обеспечения работы автоматики оружия



В патронах применяются в основном заряды из бездымных пироксилиновых порохов с различными формами зерен



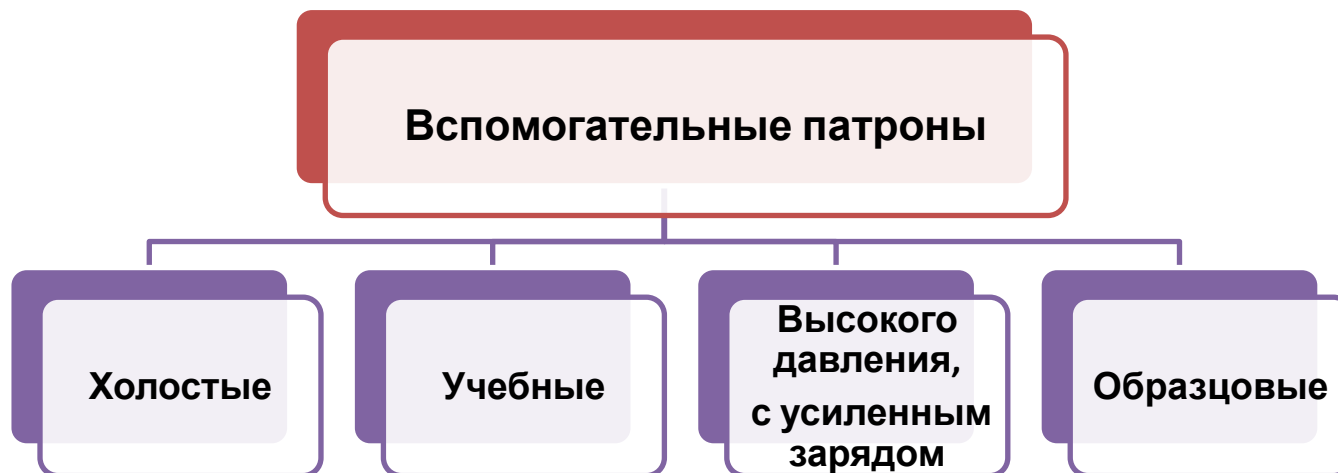
# Назначение и применение отдельных патронов

16

| Вид патрона   | Предназначение   | Применение                        |
|---|--|-----------------------------------|
| 5,45-мм патрон МПЦ<br>                     | Поражение живой силы на коротких дистанциях  | Пистолет ПСМ                      |
| 9-мм с пулей со стальным сердечником<br>   | Поражение живой силы и не бронированной техники на дальности до 50 м (ПМ и ПБ) на дальности до 200 м (АПС) | Пистолеты ПМ, АПС                 |
| 5,45-мм с обыкновенной пулей<br>           | Поражение живой силы и не бронированной техники  | АК-74 и РПК-74 (и их модификации) |
| 5,45-мм с трассирующей пулей<br>           | Целеуказание и корректировка огня, а также поражение живой силы и не бронированной техники                 | АК-74 и РПК-74 (и их модификации) |
| 5,45-мм с уменьшенной скоростью пули<br> | Одиночная беззвучная и беспламенная стрельба по живой силы и не бронированной технике                      | АКС-74У                           |
| 5,45-мм с бронебойной пулей<br>          | Поражение живой силы в индивидуальных средствах защиты и легкобронированной технике                        | АК-74 и РПК-74 (и их модификации) |



# Назначение и применение вспомогательных патронов



| Вид патрона              | Предназначение  |
|--------------------------|---|
| <b>Холостые</b>          | Имитация звукового эффекта стрельбы   |
| <b>Учебные</b>           | Обучение правилам и приемам обращения со стрелковым оружием и боеприпасами                |
| <b>Высокого давления</b> | Проверка прочности стволов оружия   |
| <b>Образцовые</b>        | Контроль измерительной установки (при баллистических испытаниях) и баллистического оружия |



# Упаковка патронов

18

Внутренняя  
упаковка



Потребительская  
(групповая) тара –  
металлические  
коробки, картонные  
коробки или  
бумажные пакеты

Транспортная  
тара

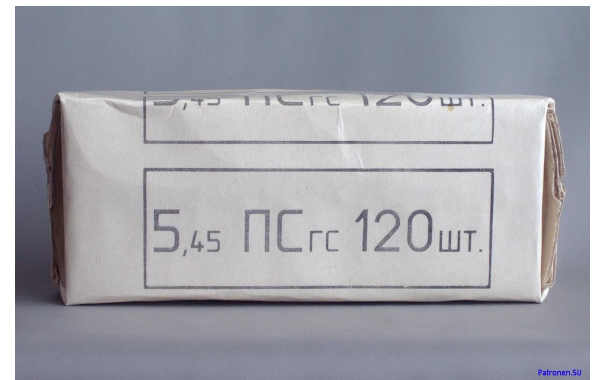
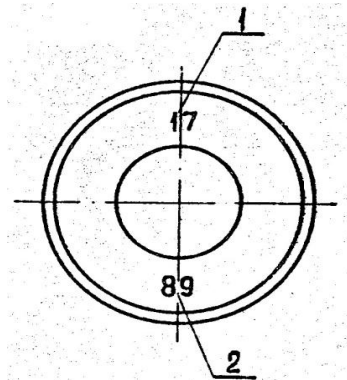
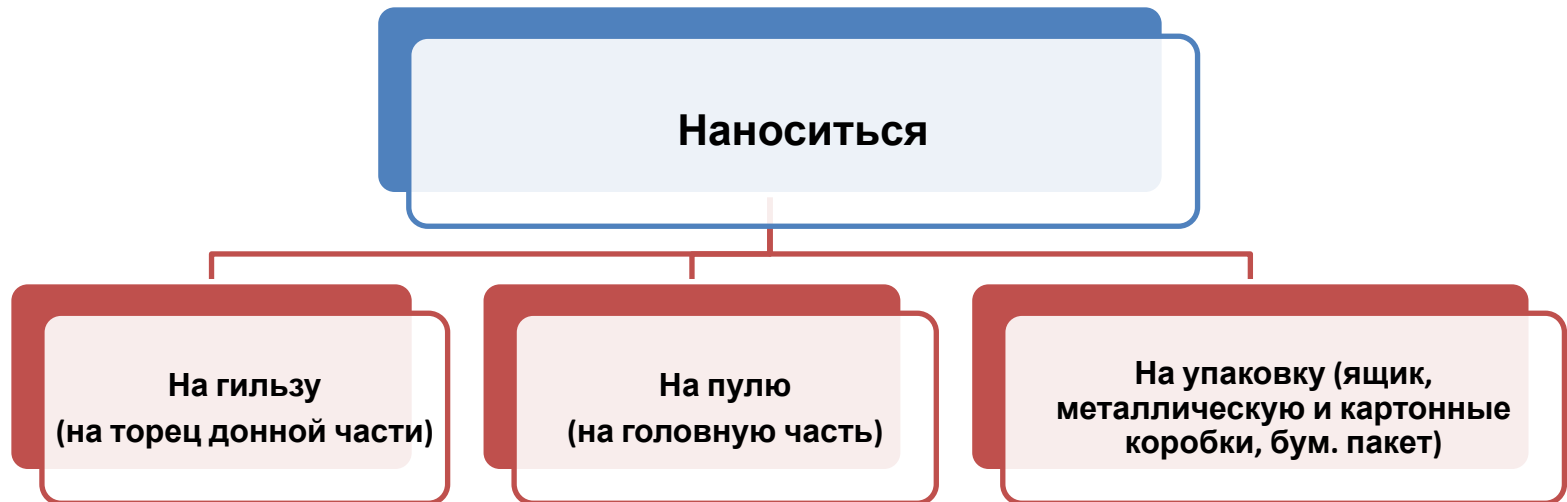


Деревянные  
ящики, из  
пиломатериалов  
хвойных пород





**Состоит из:** из соответствующей отличительной окраски, знаков и надписей, наносимых на патроны и их упаковку





# Пример маркировки на ящиках





# Маркировка на пуле

21

| Вид патрона   | Цвет отличительной окраски пули  |
|---|--|
| С трассирующей пулей (7ТЗ)                                    | Зеленый                               |
| С бронебойной пулей (7Н22,7Н24)                               | Черный                                |
| С уменьшенной скоростью пули                                  | Черный и зеленый                      |
| Высокого давления   | Желтый до места обжима дульца гильзы  |
| С усиленным зарядом   | Черный до места обжима дульца гильзы  |
| Образцовый патрон   | Белый                                 |
| С бронебойно-зажигательной пулей                              | Черный и красный (пули БС, БС-41 до места обжима дульца гильзы)  |
| С бронебойно-зажигательно-трассирующей пулей                  | Фиолетовый и красный   |
| С зажигательной пулей З и пристрелочно-зажигательной пулей ПЗ | Красный  |
| С зажигательной пулей мгновенного действия МДЗ                | Красный до места обжима дульца гильзы  |



**Меры безопасности** - это комплекс мероприятий, знаний, умений и навыков, позволяющий гарантированно избегать трагических последствий при несанкционированном срабатывании оружия или боеприпасов и направленный на безопасное обращение с ними.

### **Категорически запрещается:**

- ✓ допускать к стрельбе лиц, не имеющих практических навыков в обращении с оружием и не усвоивших требования безопасности;
- ✓ вести огонь неисправными боеприпасами;
- ✓ применять гранаты, имеющие наружные повреждения;
- ✓ стрелять из автомата с прибором для беззвучной и беспламенной стрельбы обыкновенными патронами;
- ✓ разбирать боевые гранаты и устранять в них неисправности;
- ✓ трогать неразорвавшиеся гранаты, снаряды и другие взрывоопасные предметы;
- ✓ заходить (выезжать) на участки войскового стрельбища (учебного объекта), где имеются неразорвавшиеся боевые гранаты и другие взрывоопасные предметы.





# Меры безопасности при обращении с имитационными средствами

23

**Имитационные средства** : холостые патроны и взрывпакеты.

**Взрывпакет** — пиротехническое средство, предназначенное для имитации на открытом воздухе разрывов мин, артиллерийских снарядов, гранат. Применяется на тактических занятиях и учениях.

**Взрывоопасен.**

Нарушение правил нередко приводит к тяжелым последствиям (гибели, ранениям людей, к пожарам и т.д.).

**Холостой патрон** предназначен для имитации выстрела из стрелкового оружия.

**Повреждения** холостыми патронами встречаются при неумелом обращении с оружием, при выстрелах в упор или с очень близкого расстояния. Они могут сопровождаться серьезными и даже смертельными повреждениями.







## Меры безопасности при обращении с имитационными средствами

24

### Категорически запрещается:

- ✓ использовать неисправные и пришедшие в негодность холостые патроны, взрывпакеты и другие имитационные средства;
- ✓ использовать втулки для холостой стрельбы с неисправной резьбой;
- ✓ производить стрельбу холостыми патронами из учебного и неисправного боевого оружия;
- ✓ вести огонь холостыми патронами в сторону людей, боевой техники, строений, находящихся от стреляющего на расстоянии ближе 100 метров;
- ✓ делать связки взрывпакетов с целью усиления взрыва;
- ✓ бросать взрывпакеты и стрелять в населенных пунктах;
- ✓ бросать взрывпакеты ближе 20 метров от места нахождения людей, строений и легковоспламеняющихся предметов;
- ✓ использовать взрывпакеты с неисправным или укороченным огнепроводным шнуром;
- ✓ задерживать в руке взрывпакет после поджигания запальной



## Контрольный вопрос

26

- Назовите общее устройство патрона.
- Какие патроны относятся к боевым? Как они маркируются?
- Какие боевые патроны можно применять при стрельбе из АК-74?
- Какие вспомогательные патроны применяются на занятиях по боевой подготовке? Как они маркируются?

## 2-й учебный вопрос

**Назначение и устройство выстрелов к автоматической пушке. Снаряжение и расснаряжение ленты. Укупорка и маркировка выстрелов. Правила обращения со снарядами**



**Для стрельбы из 30-мм пушки применяется три типа выстрелов:**

- с осколочно-фугасно-зажигательным снарядом - ОФЗ;
- с осколочно-трассирующим снарядом ОТ;
- с бронебойно-трассирующим снарядом БТ.



Все патроны унитарного снаряжения. Все основные элементы выстрела: снаряд с взрывателем, боевой (метательный) заряд, гильза, и средство воспламенения - капсюльная втулка КВ-30 ударного действия, объединены в единое целое.

**Снаряды 30-мм пушки:**

- а) осколочно-фугасно-зажигательный (ОФЗ); б)осколочно-трассирующий (ОТ);
- в) бронебойно-трассирующий (БР); 1-корпус; 2-ведущий поясок; 3-разрывной заряд; 4-взрыватель; 5-трассер; 6-баллистический наконечник.



# Назначение и устройство выстрелов к пушке

28



Взрыватель

Снаряд

Разрывной заряд

Ведущий  
поясок

Пороховой заряд

Гильза

Капсюльная втулка

**Снаряд ОФЗ предназначен** для поражения живой силы, наземной и воздушной техники противника.

Снаряд **состоит из** корпуса с впрессованным в него медным ведущим пояском. Внутри корпуса - разрывной заряд. Взрыватель марки А-670 механического типа с самоликвидатором.

Масса ОФЗ снаряда - 0,391-0,393 кг. Время срабатывания самоликвидатора Д-14 с., что соответствует дальности стрельбы 3900 - 5300 м. Дальность взведения взрывателя 20-100 и от дульного среза ствола.





# Назначение и устройство выстрелов к пушке

29



**Снаряд ОТ** имеет меньший разрывной заряд, но снабжен трассером 5. Время горения трассера 10 с., что соответствует дальности полета 4300 м, т.е. на 300 м больше предельной прицельной дальности стрельбы. Время и дальность самоликвидации - те же, что и у ОФЗ. Масса ОТ снаряда - 0,385-0.387 кг.



Баллистический наконечник

Гильза

Пороховой заряд

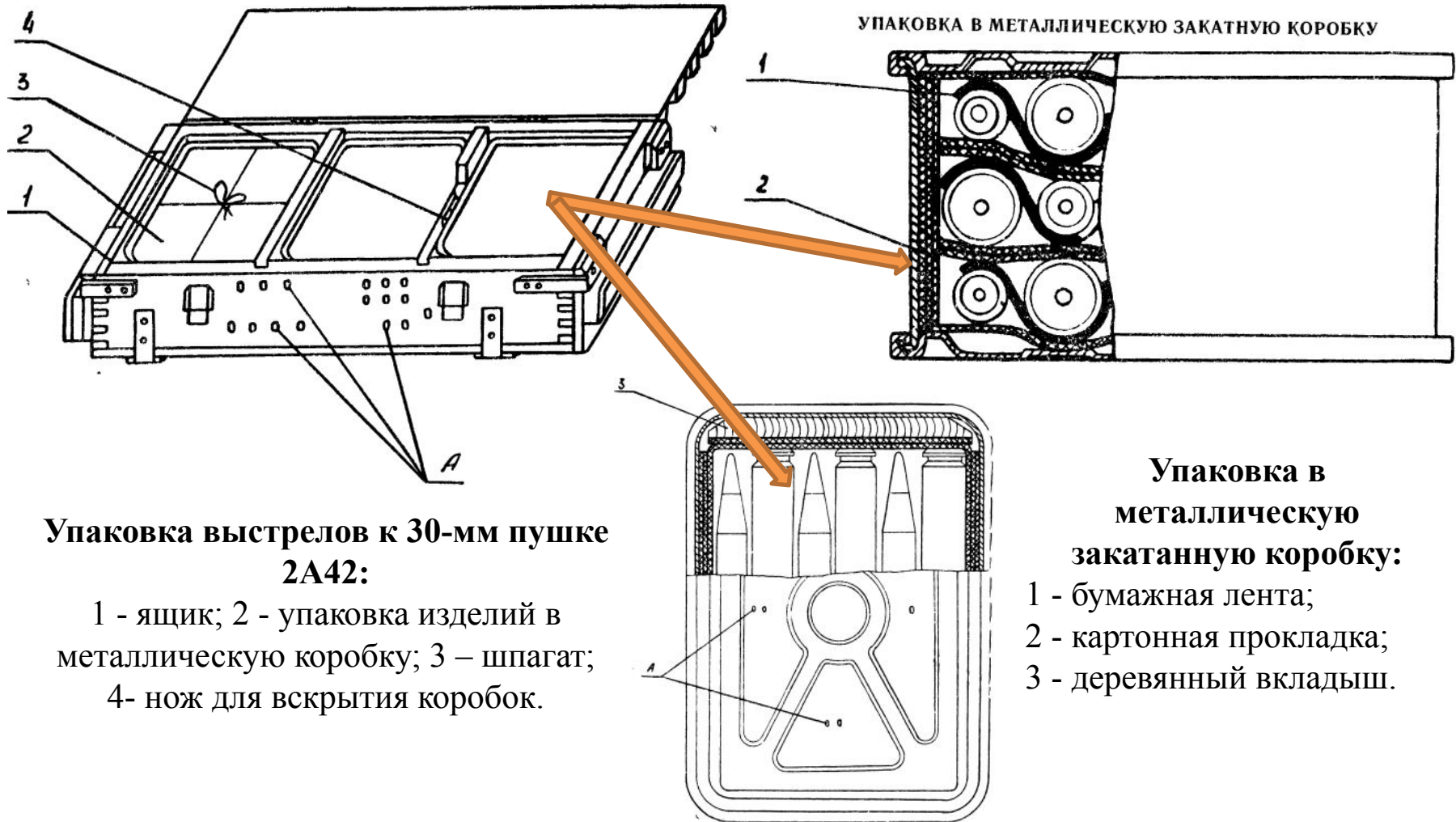
Капсюль втулка

**Снаряд БТ** предназначен для борьбы с техникой противника.

Снаряд с притупленной головной частью, на которой закреплен баллистический наконечник для улучшения его аэродинамической формы. Разрывного заряда снаряд не имеет. В донной части корпуса укреплен трассер. Время горения трассера 3,5 с., что соответствует дальности полета 2300 м, т.е. на 300 м больше предельной прицельной дальности стрельбы этим снарядом. Масса БТ снаряда равна 6-0,398 кг.



Для хранения и транспортировки снаряды к 30-мм пушке уложены в деревянные ящики (масса ящика с выстрелами 62 кг).



## Упаковка выстрелов к 30-мм пушке 2А42:

- 1 - ящик;
- 2 - упаковка изделий в металлическую коробку;
- 3 – шпагат;
- 4- нож для вскрытия коробок.



- ✓ Не допускать падения снарядов, зарядов, взрывателей и собранных выстрелов.
- ✓ Транспортировать выстрелы только в соответствующей укупорке.
- ✓ Оберегать выстрелы от атмосферных осадков, пыли и грязи.
- ✓ Предохранительные колпачки снимать только перед стрельбой.
- ✓ Установку значений взрывателей производить перед выстрелом.



### **Категорически ЗАПРЕЩАЕТСЯ:**

- допускать к работе лиц, не ознакомленных с техническим описанием и инструкцией по эксплуатации орудия;
- укладывать выстрелы на грунт и снег;
- допускать к стрельбе выстрелы с механическими повреждениями;
- использовать для выстрела отсыревшие заряды;
- досылать выстрел в камору ствола посторонними предметами;
- разбирать взрыватели;
- производить удары по выстрелу.





### **К стрельбе не допускаются:**

- неисправные боеприпасы;
- снаряды, не очищенные от пыли и смазки;
- снаряды, не предусмотренные Таблицами стрельбы;
- снаряды, упавшие с высоты более 1 м;
- снаряды с взрывателями РГМ и РГМ-2 без колпачков в сильный дождь или град;
- заряды без маркировки на гильзах;
- взрыватели и трубки со следами коррозии;
- заряды в поврежденных гильзах и отсыревшие заряды.



## Контрольный вопрос

35

- **Какие патроны применяются при стрельбе из 30- мм автоматической пушки 2А42, их назначение?**
- **Назовите общее устройство патрона к 30- мм автоматической пушке 2А42**
- **Какие меры безопасности требуется соблюдать при обращении с боеприпасами к 30- мм автоматической пушке 2А42?**



# Задание на самостоятельную подготовку

- Изучить материал данного занятия.
- Доработать конспекты лекций, используя перечень основных руководящих документов.
- Подготовиться к опросу.