

# Военная кафедра

Учебная дисциплина

«Устройство базовых машин бронетанковой техники»

Раздел №1 «Конструкция базовых машин бронетанковой техники»

по военно-учетной специальности

«Эксплуатация и ремонт базовых машин бронетанковой техники»



Доцент кафедры  
подполковник запаса  
**Брусникин Евгений  
Владимирович**

# Тема № 3. Двигатели базовых машин.

Порядок прохождения темы:

Номер и наименование занятий	Вид занятия	Время
Занятие №1 «Двигатель танка Т-72».	Групповое.	2 часа.
Занятие №2 «Двигатель боевой машины пехоты БМП-2».	Групповое.	2 часа.
	Самостоятельная подготовка.	2 часа.

---

Занятие №2. «Двигатель боевой машины пехоты БМП-2».



Литература отмеченная этим значком есть на сайте института.

## **Учебные цели:**

- 1. Изучить назначение, техническую характеристику и общее устройство двигателя УТД-20С1.**
- 2. Изучить назначение, общее устройство и работу механизмов двигателя.**
- 3. Изучить объем и порядок проведения технического обслуживания двигателя.**

## **Учебные вопросы:**

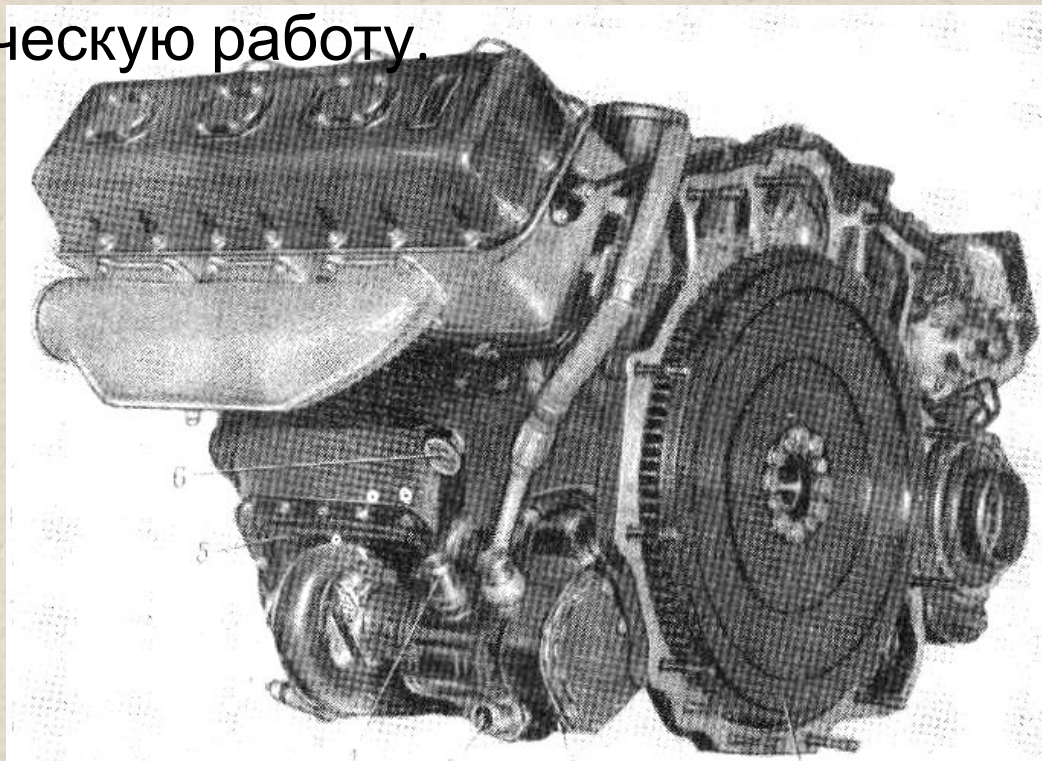
- 1. Назначение, размещение, общее устройство и техническая характеристика двигателя УТД-20С1.**
- 2. Назначение, общее устройство и работа механизмов двигателя.**
- 3. Навесные агрегаты двигателя, их размещение и крепление.**
- 4. Характерные неисправности и техническое обслуживание двигателя.**

## **1 Учебный вопрос.**

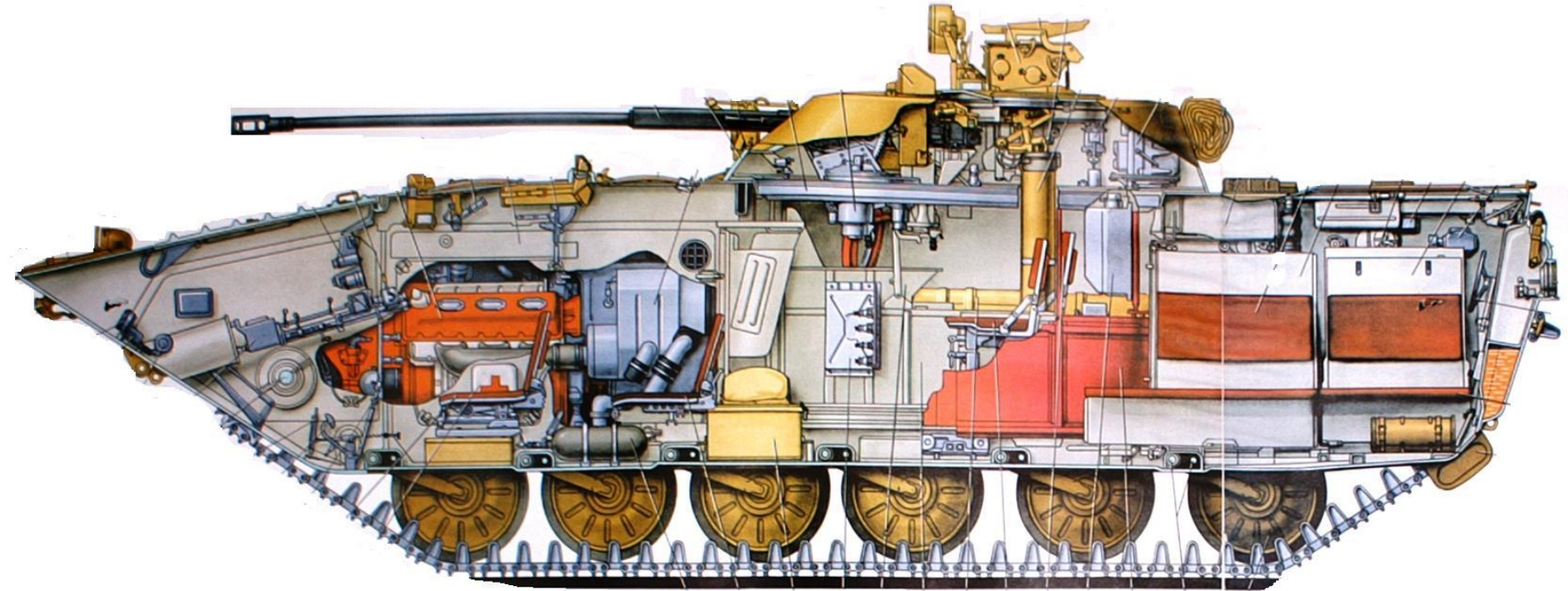
- 1. Назначение, размещение, общее устройство и техническая характеристика двигателя УТД-20С1.**

**Силовая установка БМП-2** представляет собой комплекс узлов и агрегатов, включающих двигатель и обслуживающие системы: питания топливом, питания воздухом, смазки, охлаждения, подогрева и воздушного пуска.

**ДВИГАТЕЛЬ** - предназначен для преобразования энергии выделяемой при сгорании топлива в цилиндрах, в механическую работу.



# Установка двигателя в машине



Двигатель, V-образный, **установлен** в силовом отделении машины в общем силовом блоке и имеет переднее продольное расположение. Крепится на трех опорах: на два бугеля и одну упругую опору.

В силовой блок входит куда входит:

**1 – коробка передач; 2 – главный фрикцион; 3 – планетарный механизм поворота.**

# Общее устройство двигателя.

1. Кривошипно-шатунный механизм .
2. Механизм газораспределения .
3. Механизм передач .
4. Узлы и агрегаты систем, обеспечивающие работу двигателя (ТНВД, масляный насос, водяной насос, топливные и масляные фильтры, воздухораспределитель, топливоподкачивающий насос и т.д.).
5. Уравновешивающий механизм.



## Техническая характеристика:

**Тип** - шестицилиндровый, четырёхтактный, бескомпрессорный дизель, жидкостного охлаждения, с воспламенением от сжатия, с непосредственным впрыском топлива.

**Марка** - УТД-20С1.

**Число цилиндров** - 6.

**Расположение цилиндров** - V-образное, с углом развала  $120^\circ$ .

**Диаметр цилиндра (мм)** - 150.

**Ход поршня (мм)** - 150.

**Рабочий объем цилиндров двигателя (л)** - 15,9.

**Степень сжатия** - 15,8.

**Максимальная мощность при 2600 об/мин (л.с.)** - 285-300.

**Масса сухого двигателя (кг)** - 665 (+5%).

**Гарантийный срок службы (м.ч.)** - 500.

**Порядок работы цилиндров:** - левый блок - 1,2,3.

## Техническая характеристика:

### Частота вращения коленчатого вала двигателя, об/мин

- эксплуатационная - **1500 -2600**;
- рекомендуемая эксплуатационная - **1800-2400**;
- максимально допустимая на холостом ходу - **2900**;
- минимально устойчивая на холостом ходу - **700**.

## **2 Учебный вопрос.**

- 1. Назначение, общее устройство и работа механизмов двигателя.**

# Кривошипно-шатунный механизм

**Кривошипно-шатунный механизм** предназначен для восприятия давления газов, возникающего при сгорании топлива в цилиндрах и преобразования возвратно-поступательного движения поршня во вращательное движение коленчатого вала.

## Общее устройство КШМ:

### *Неподвижные части (Остов)*

- блок-картер;
- головка блока.

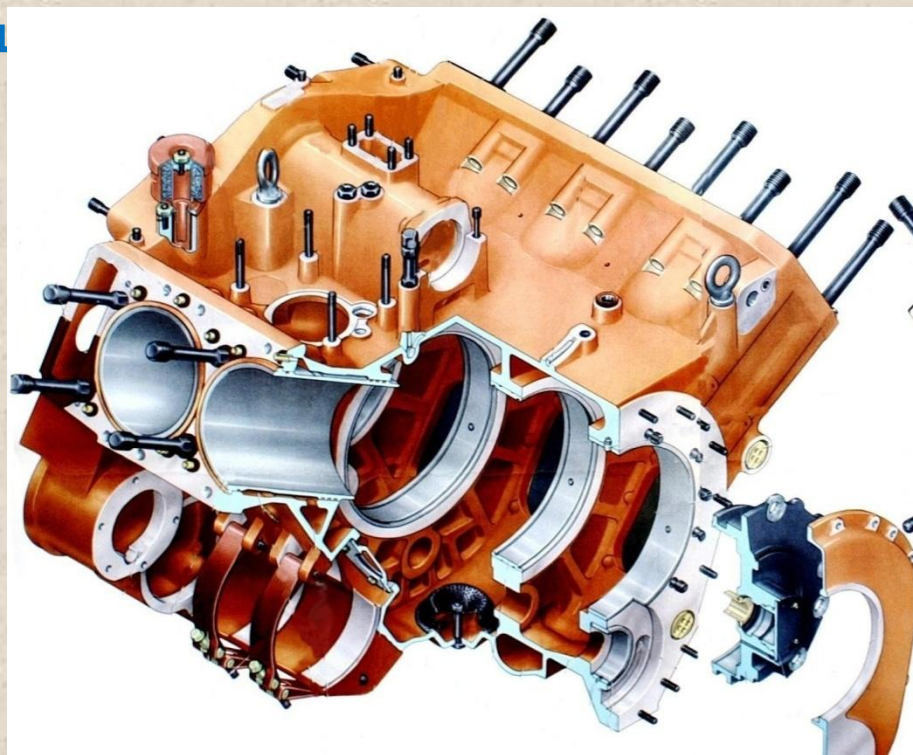
### *Подвижные части*

- коленчатый вал;
- уравнивающий механизм;
- шатунная группа;
- поршневая группа;
- маховик;
- вал отбора мощности.

# Блок-картер двигателя УТД-20С.

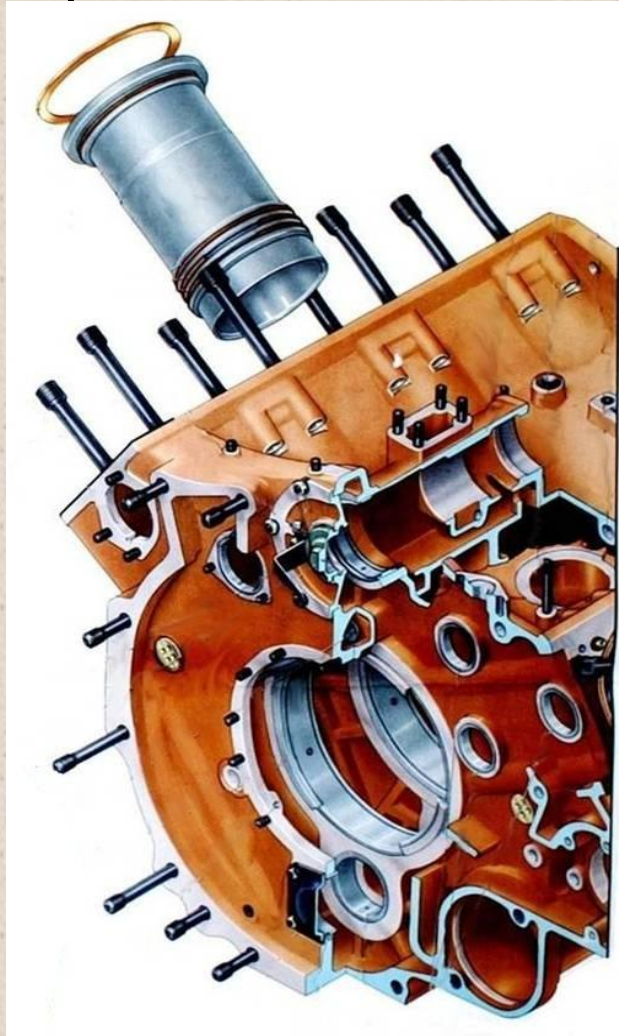
Тоннельного типа с углом развала блоков  $120^{\circ}$ . Отливка из кремний-алюминиевого сплава. В центральные расточки перегородок запрессованы **стальные** обоймы. В тоннель, образованный расточками в перегородках **на роликовых подшипниках** устанавливается коленчатый вал. В каждом блоке выполнены по три расточки, в которые вставляются стальные гильзы, внутренняя поверхность которых азотируется. **В нижней части перегородок** параллельно оси коренных опор сделаны расточки для разме

изма.



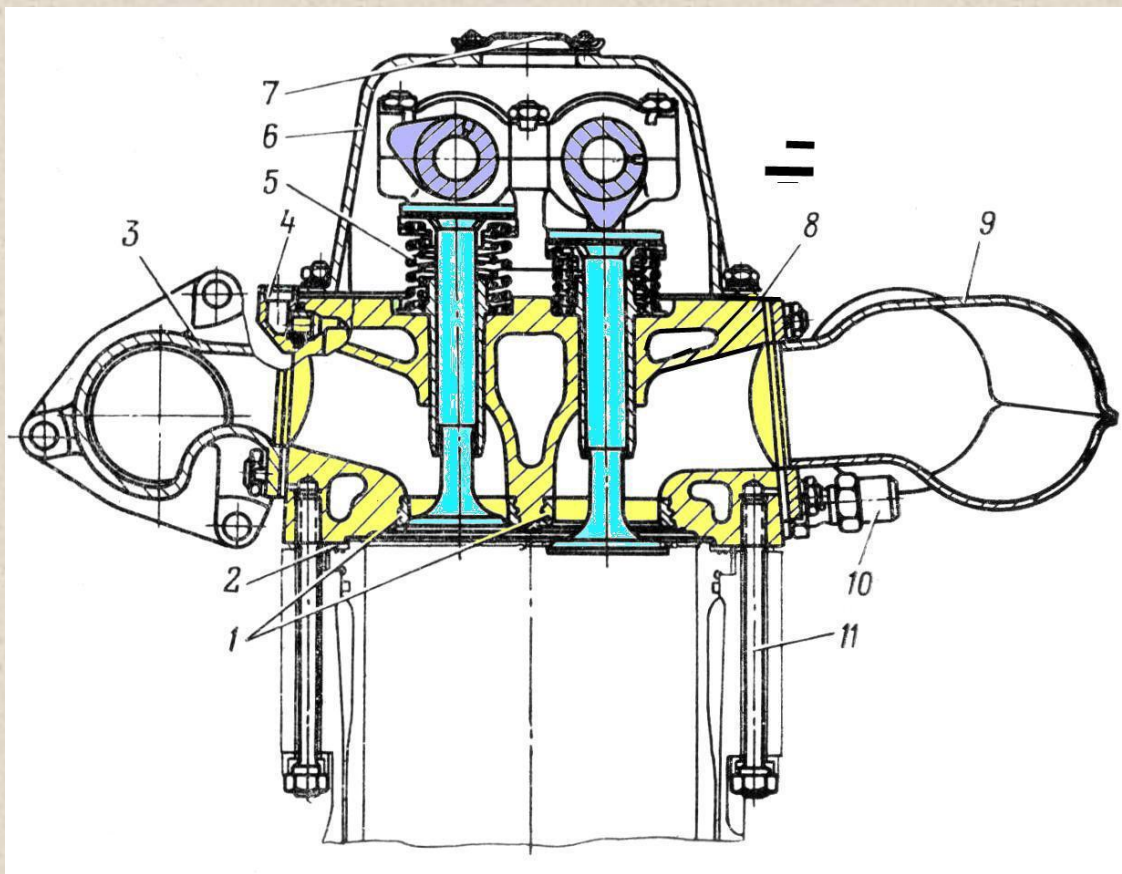
# Блок-картер двигателя УТД-20С.

На наружной поверхности гильзы выполнено два установочных пояска. В верхнем пояске установлено 2 и в нижнем 3 резиновых уплотнительных кольца.



# Головка блока.

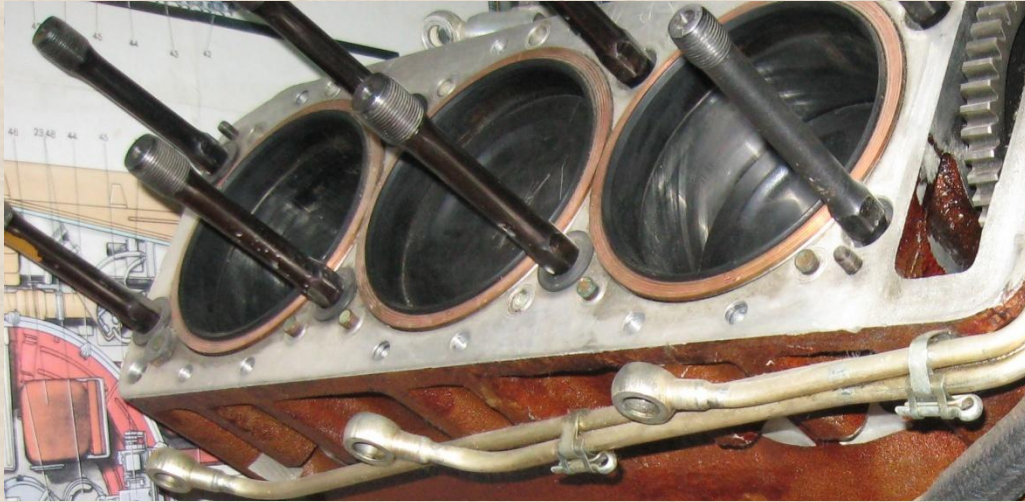
Служит для образования камеры сгорания и монтажа узлов механизма газораспределения. Отливка выполнена из алюминиевого сплава.



- 1 – седло клапана.
- 2 – уплотнительное кольцо газового стыка.
- 3 – выпускной коллектор.
- 4 – угольник паротвода.
- 5 – направляющая втулка.
- 6 – крышка головки.
- 7 – крышка лючка.
- 8 – головка блока.
- 9 – впускной коллектор.
- 10 – клапан воздухопуска.
- 11 – сшивная шпилька.

Топливные форсунки устанавливаются по оси цилиндров.  
Клапаны воздушного пуска устанавливаются под впускными коллекторами.

# Головка блока.



Каждая головка блока устанавливается на выступающие над плоскостью блок-картера бурты гильз и стягиваются с блоком **8-ю** анкерными и **12-ю** сшивными шпильками. Фиксируется головка **3-я** установочными штифтами.

**Стык между плоскостью головки и буртами гильз уплотняется индивидуальными медными кольцами.**

**К головке блока на шпильках крепятся впускные (снаружи развала) и выпускные коллекторы (в развале блока).**

**Со стороны крепления впускного коллектора на оси каждого цилиндра установлены клапаны системы воздушного пуска двигателя.**

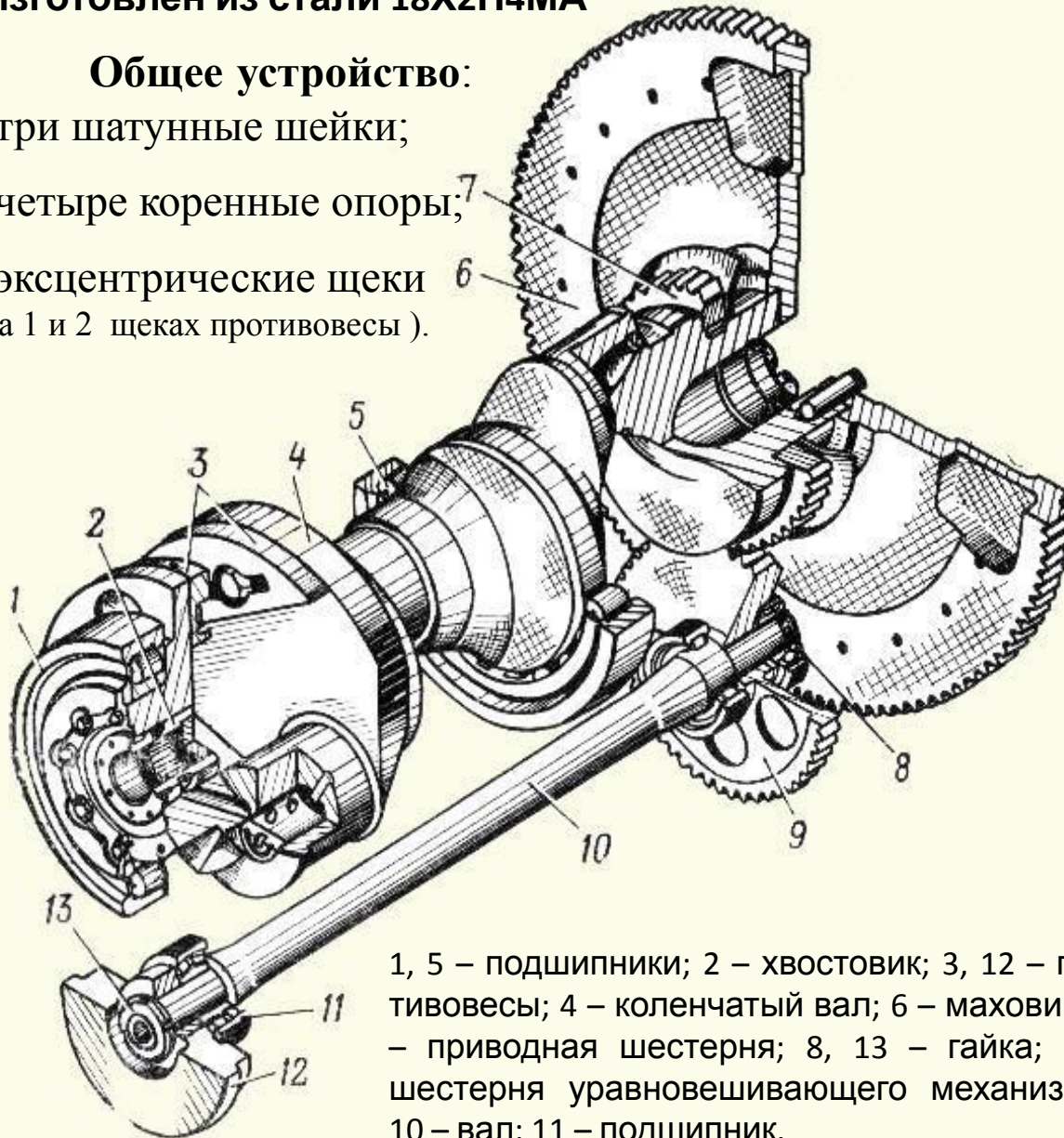


# Коленчатый вал с уравновешивающим механизмом.

Изготовлен из стали 18Х2Н4МА

Общее устройство:

- три шатунные шейки;
- четыре коренные опоры;
- эксцентрические щеки (на 1 и 2 щеках противовесы).



1, 5 – подшипники; 2 – хвостовик; 3, 12 – противовесы; 4 – коленчатый вал; 6 – маховик; 7 – приводная шестерня; 8, 13 – гайка; 9 – шестерня уравновешивающего механизма; 10 – вал; 11 – подшипник.

Вал полый. Шатунные шейки и коренные опоры соединены между собой щеками – эллиптической формы. На 1-й и 2-й щеках крепятся противовесы. На первую коренную опору –ру установлен упорный роликовый подшипник. Остальные три опоры вала являются беговыми дорожками для роликов коренных радиальных подшипников.

Маховик – крепится к КВ коническими штифтами и болтами в строго определенном положении.

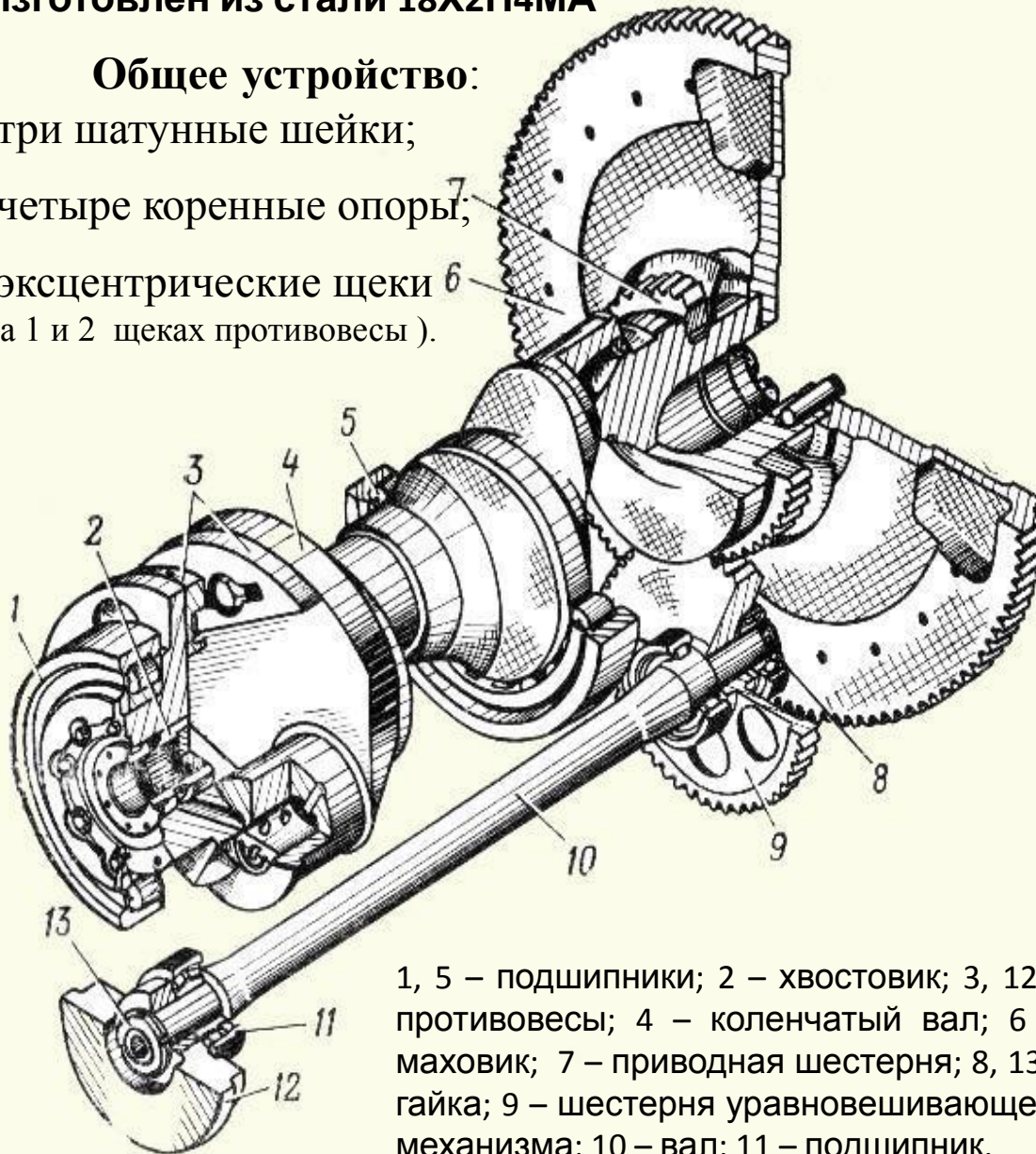
Он предназначен для повышения равномерности двигателя и обеспечения пуска двигателя стартером, а также является элементом уравновешивания двигателя.

# Коленчатый вал с уравнивающим механизмом.

Изготовлен из стали 18Х2Н4МА

Общее устройство:

- три шатунные шейки;
- четыре коренные опоры;
- эксцентрические щеки (на 1 и 2 щеках противовесы).



1, 5 – подшипники; 2 – хвостовик; 3, 12 – противовесы; 4 – коленчатый вал; 6 – маховик; 7 – приводная шестерня; 8, 13 – гайка; 9 – шестерня уравнивающего механизма; 10 – вал; 11 – подшипник.

## Уравнивающий механизм

предназначен для уравнивания момента создаваемого центробежными силами инерции вращающихся масс КШМ ( $M_r$ ), и момента создаваемого силами инерции первого порядка возвратно-поступательно движущихся масс ( $M_{jl}$ ).

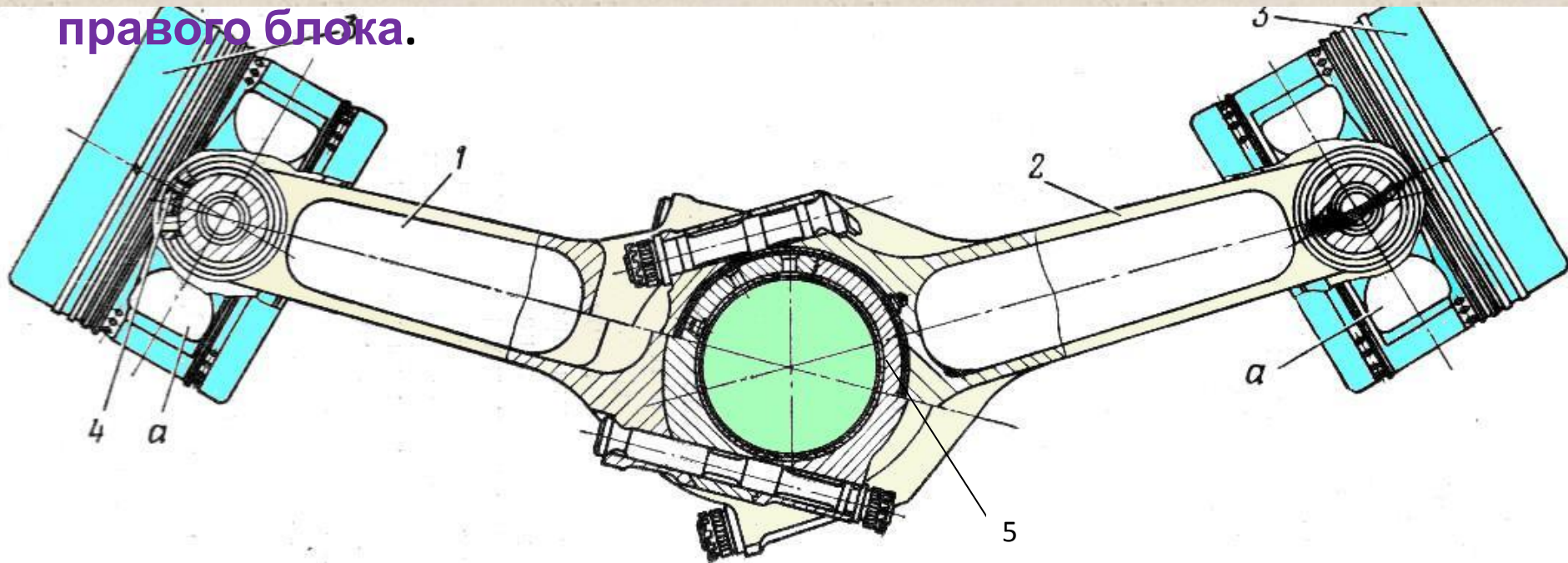
Уравнивание двигателя обеспечивают:

- противовесы на 1-ой и 2-ой щеках коленчатого вала;
- противовес в маховике путем выемки металла из его обода;
- дополнительный вал, вращающийся с угловой скоростью коленчатого вала, но в противоположном направлении.

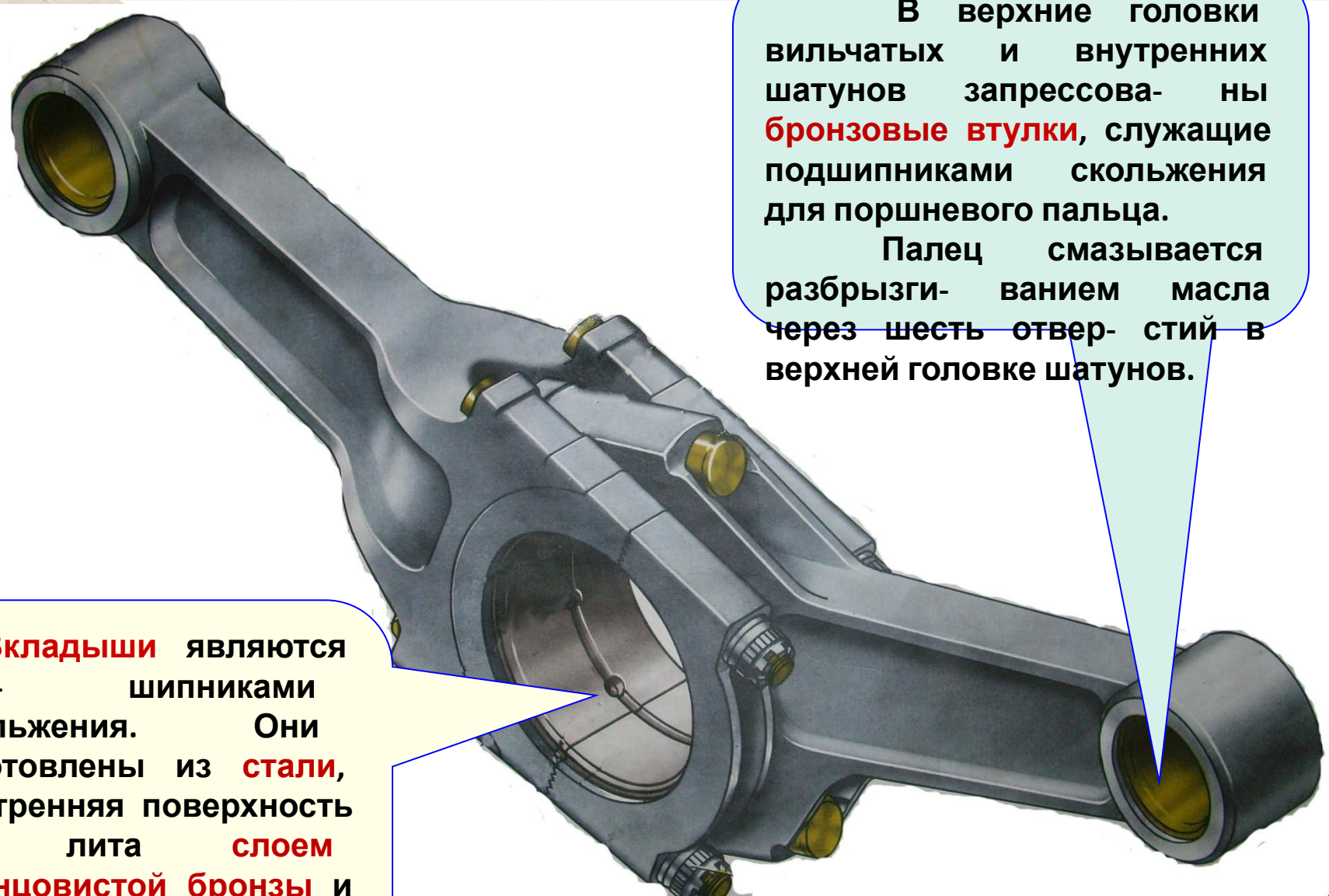
*Уравнивающий механизм установлен в блок-картере, под коленчатым валом.*

# Шатунная группа.

Шатуны – центрального сочленения, включают вильчатый и внутренний шатун. Изготовлены из легированной стали. Узел состоит из вильчатого и внутреннего шатуна. Верхние головки **вильчатых шатунов** соединяются с поршнями левого блока, а верхние головки **внутренних шатунов** с поршнями **правого блока**.



1 – вильчатый шатун; 2 – внутренний шатун; 3 – поршень; 4 – втулка; 5 – вкладыш.



В верхние головки вильчатых и внутренних шатунов запрессованы **бронзовые втулки**, служащие подшипниками скольжения для поршневого пальца.

Палец смазывается разбрызгиванием масла через шесть отверстий в верхней головке шатунов.

**Вкладыши** являются подшипниками скольжения. Они изготовлены из **стали**, внутренняя поверхность залита **слоем свинцовистой бронзы** и для приработки освинцована.

Наружная поверхность

# Поршневая группа состоит из поршня, поршневых колец, поршневого пальца и заглушек.

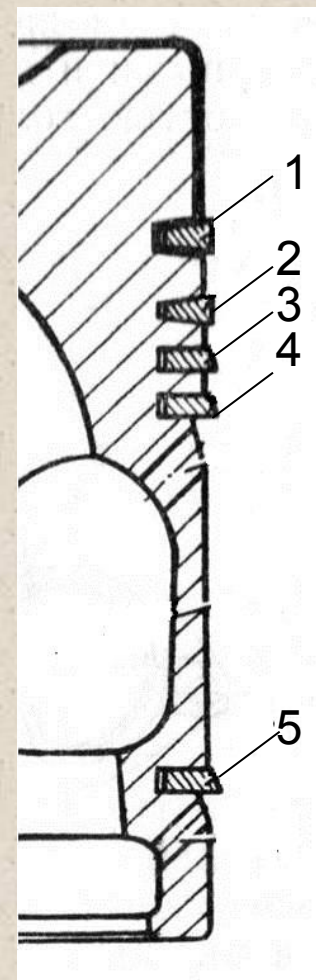
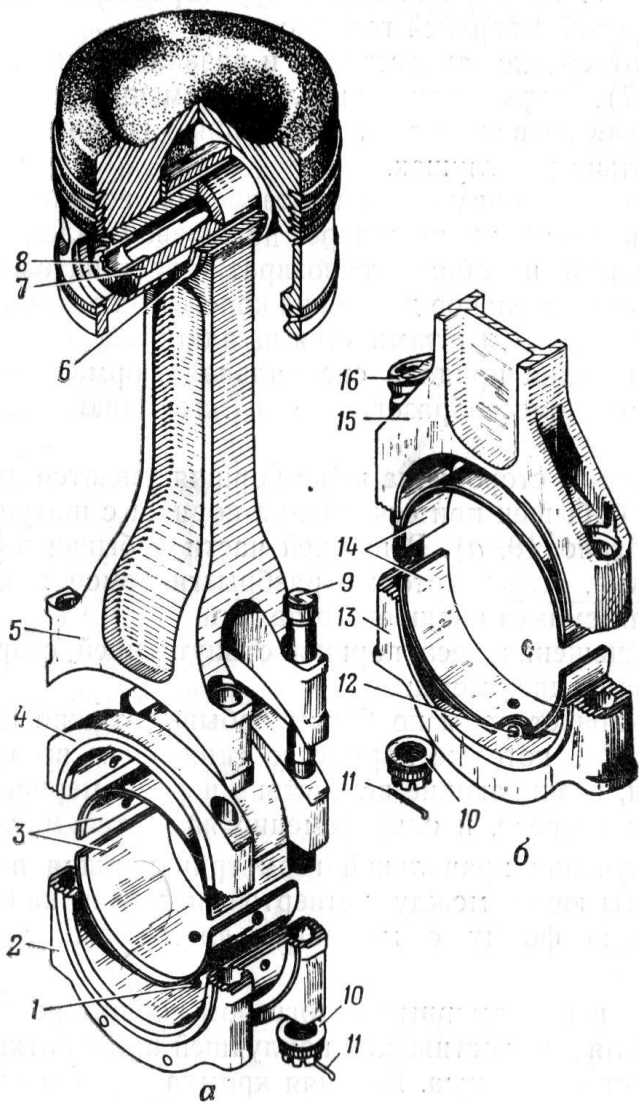
Поршень штампуются из алюминиевого сплава. Днище поршня имеет специальную форму. В расточках бобышек вставляется стальной палец.

Для уменьшения веса, с внутренней стороны на юбке выфрезерованы две выемки.

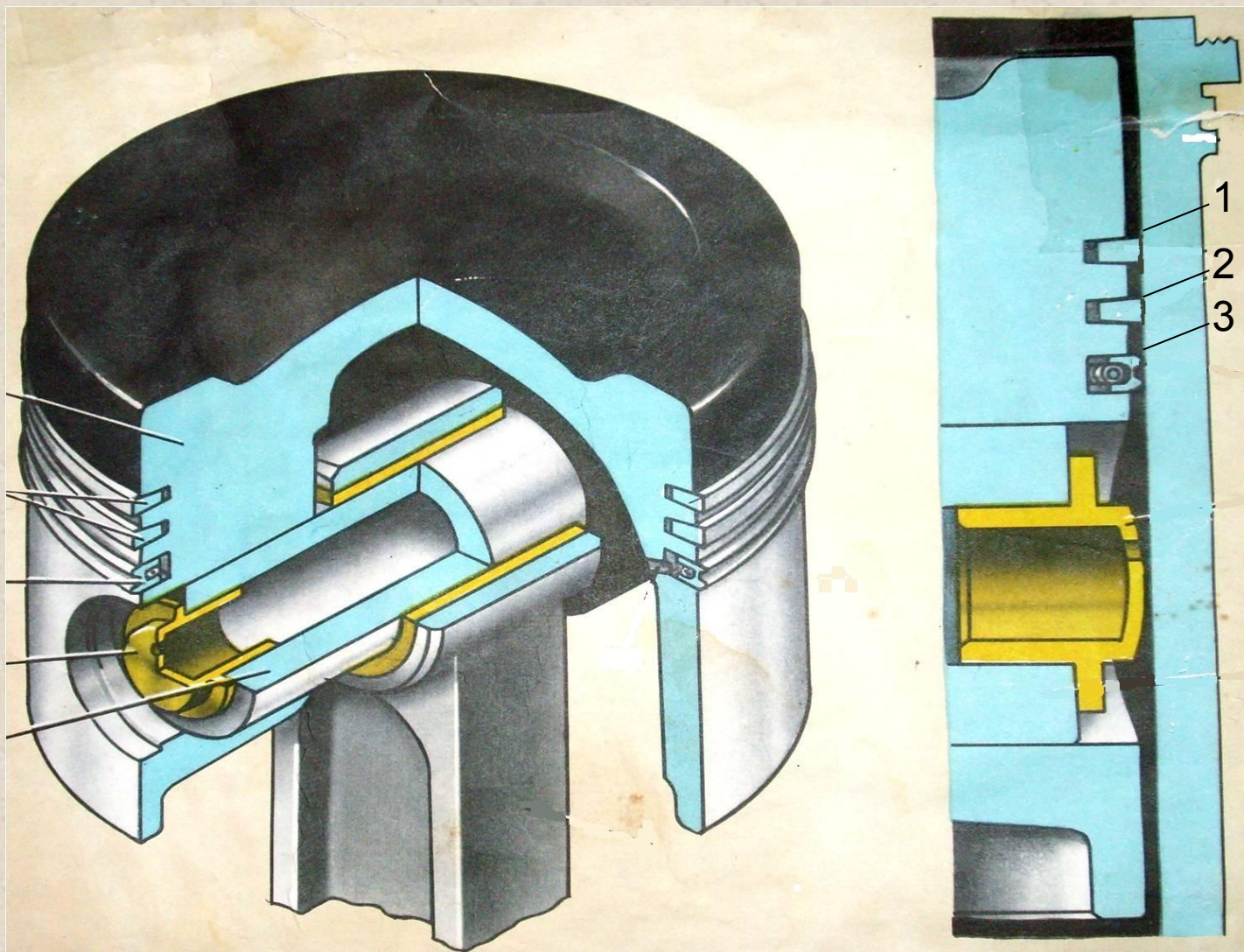
Два верхних кольца компрессионные (стальные, трапецеидального сечения, покрыты пористым хромом).

Третье и четвертое кольца комбинированные - компрессионные и маслосъемные (чугунные, с углом наклона  $2^{\circ}$ , покрыты твердым хромом).

Пятое кольцо - маслосъемное (покрыто твердым хромом, угол  $6^{\circ}$ ).



С ноября 1978г. на поршне устанавливается два компрессионных (трапецеидальных) кольца и одно маслосъёмное кольцо (коробчатого типа).



# Механизм газораспределения (МГР).

**Механизм газораспределения (МГР)** служит для обеспечения наполнения цилиндров воздухом и очистки их от отработавших газов в порядке соответствующем рабочему циклу двигателя.

**Тип** – клапанный, с верхним расположением клапанов и распределительных валов

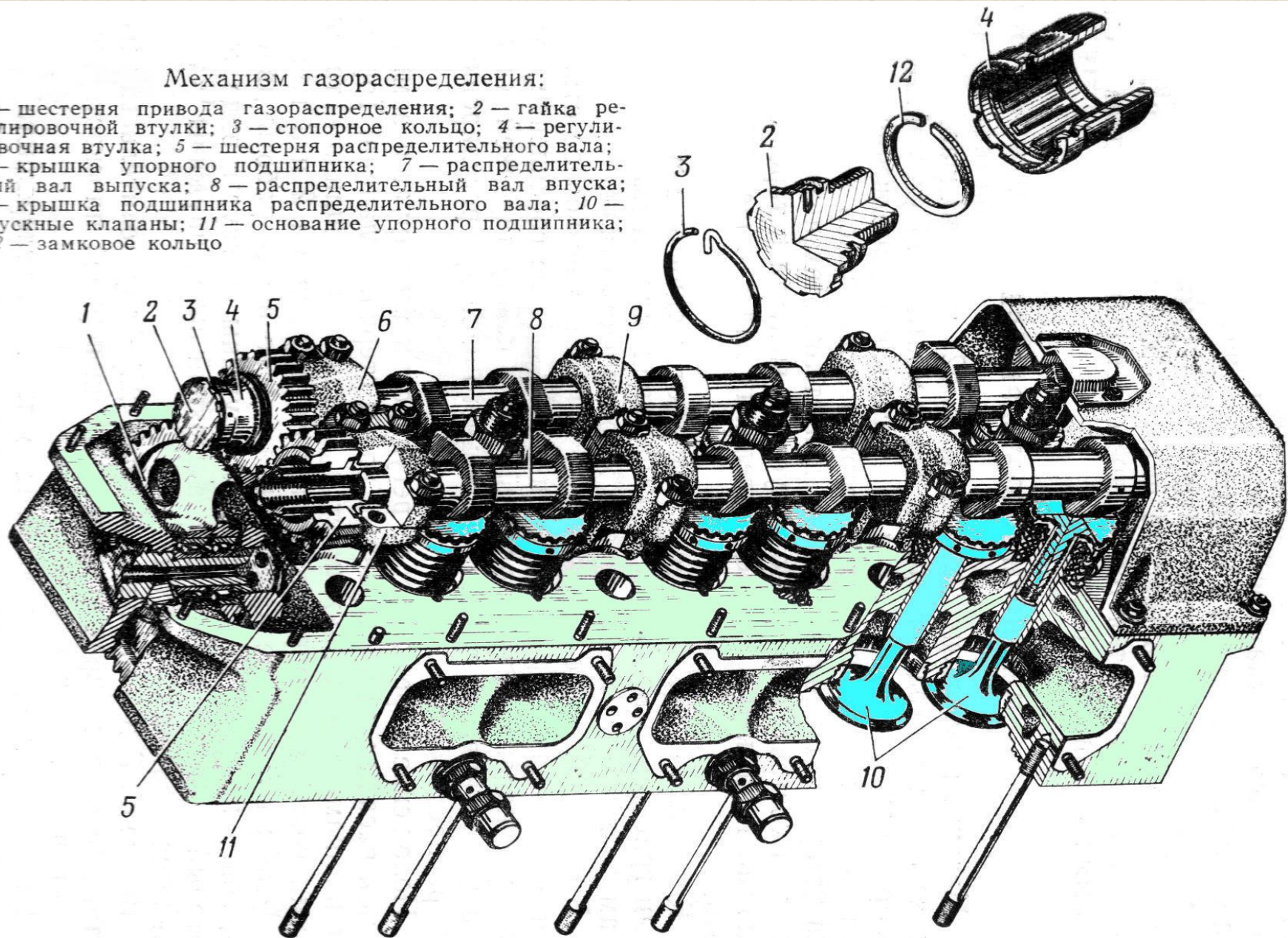
**Механизм газораспределения состоит:**

- клапанные группы впуска и выпуска;
- распределительные валы;
- детали привода.

# Механизм газораспределения.

## Механизм газораспределения:

1 — шестерня привода газораспределения; 2 — гайка регулировочной втулки; 3 — стопорное кольцо; 4 — регулировочная втулка; 5 — шестерня распределительного вала; 6 — крышка упорного подшипника; 7 — распределительный вал выпуска; 8 — распределительный вал впуска; 9 — крышка подшипника распределительного вала; 10 — впускные клапаны; 11 — основание упорного подшипника; 12 — замковое кольцо





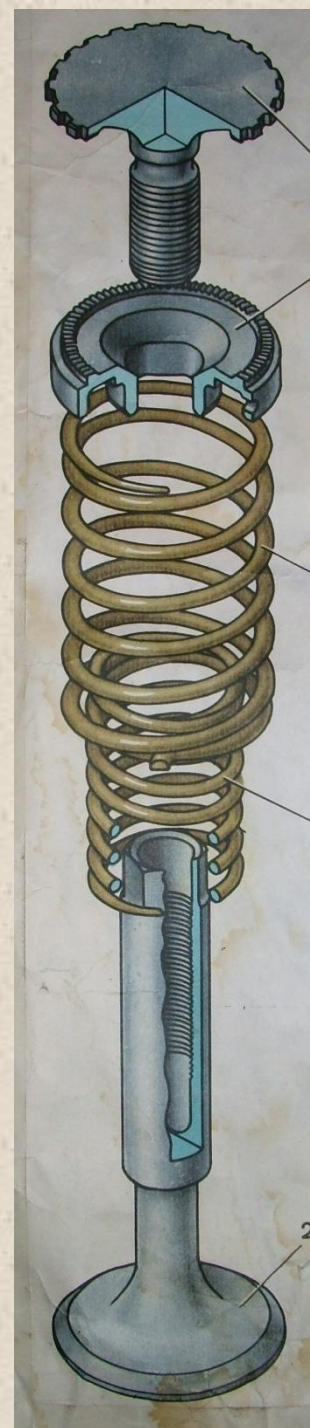
**Клапанная группа состоит:**

- клапан;
- пружины малая и большая;
- тарелка клапана;
- замок тарелки.

Выпускной клапан изготовлен из **жаропрочной** стали.

Головка выпускного клапана выполнена **сферической** формы.

Головка впускного клапана выполнена **плоской и имеет больший** диаметр, чем головка выпускного клапана.

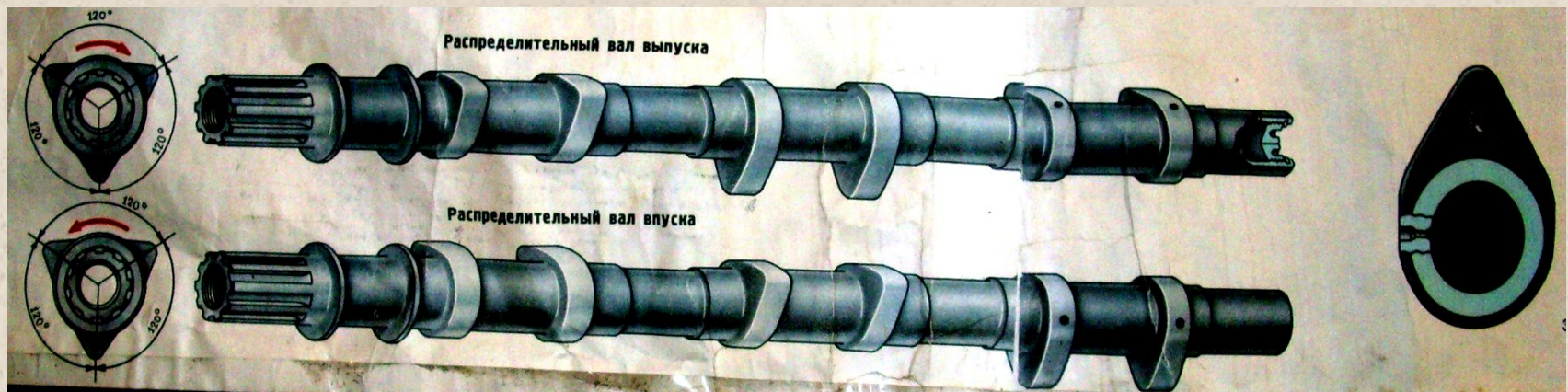


# Распределительные валы.

Впускной и выпускной распределительные валы установлены в четырех подшипниках на верхней плоскости головки цилиндров. Распределительные валы изготовлены из углеродистой стали.

*Каждый распределительный вал имеет шесть кулачков. Профиль кулачков распределительных валов впуска и выпуска одинаков.*

Выпускные валы вращаются против хода часовой стрелки, а впускные – по ходу часовой стрелки.

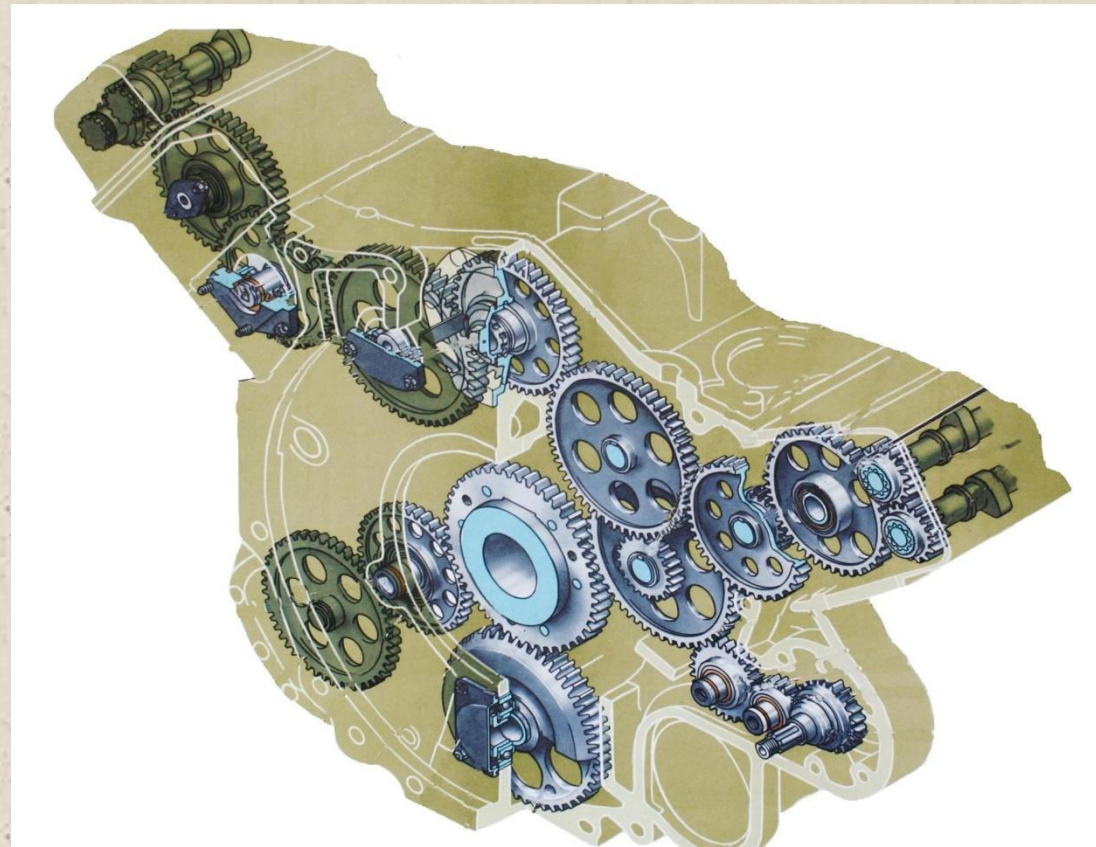


# Механизм передач.

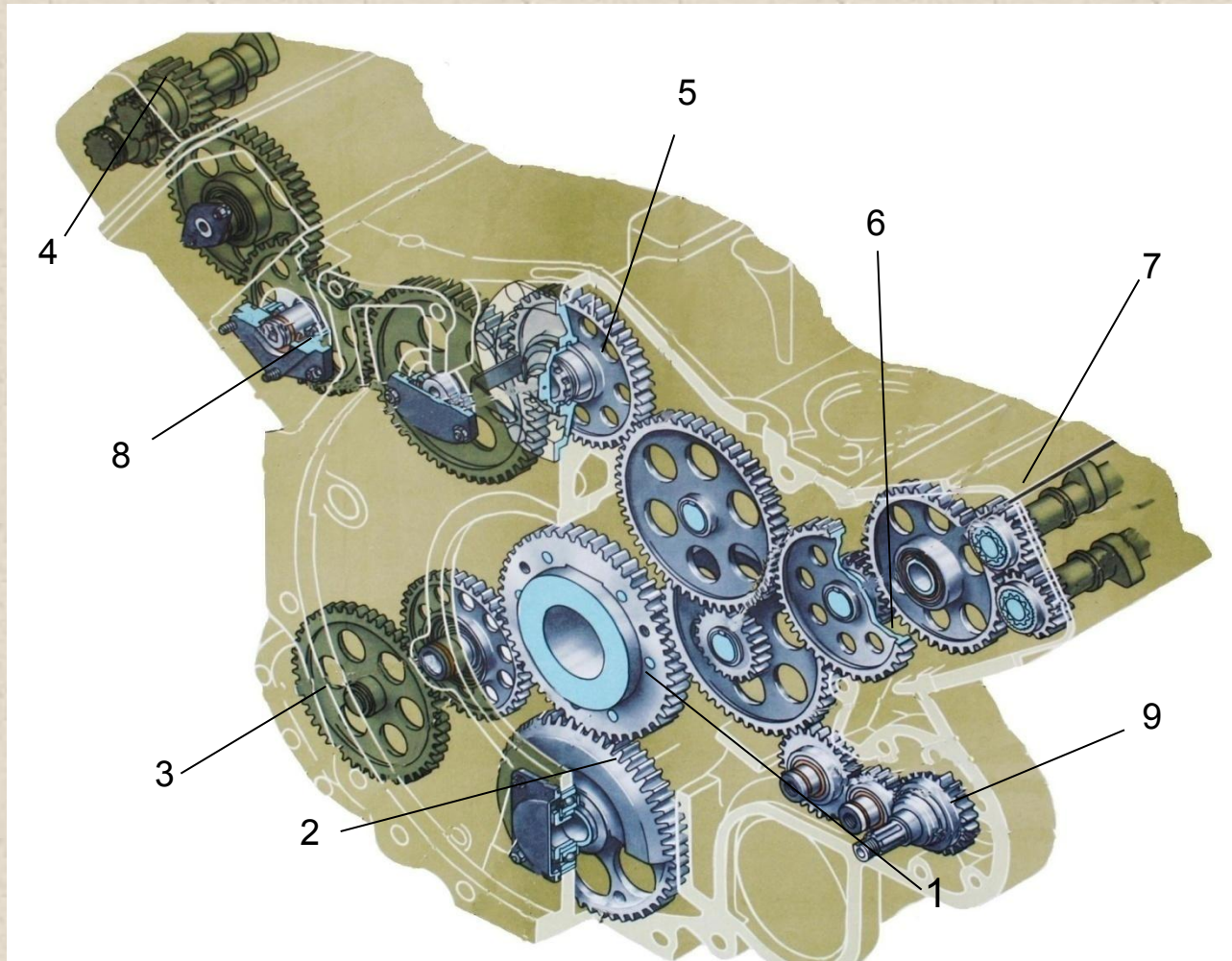
**Механизм передач** служит для передачи вращения от коленчатого вала к распределительным валам механизма газораспределения и ко всем установленным на двигателе агрегатам. Механизм передач смонтирован в фигурном кармане блок-картера на подшипниках качения.

**Передача вращения производится на следующие узлы и приборы:**

1. Вал уравнивающего механизма.
2. Распределительные валы ГРМ.
3. Воздухораспределитель.
4. ТНВД.
5. Датчик электрического тахометра.
6. Масляный насос.
7. Водяной насос.
8. Привод генератора.



# Механизм передач



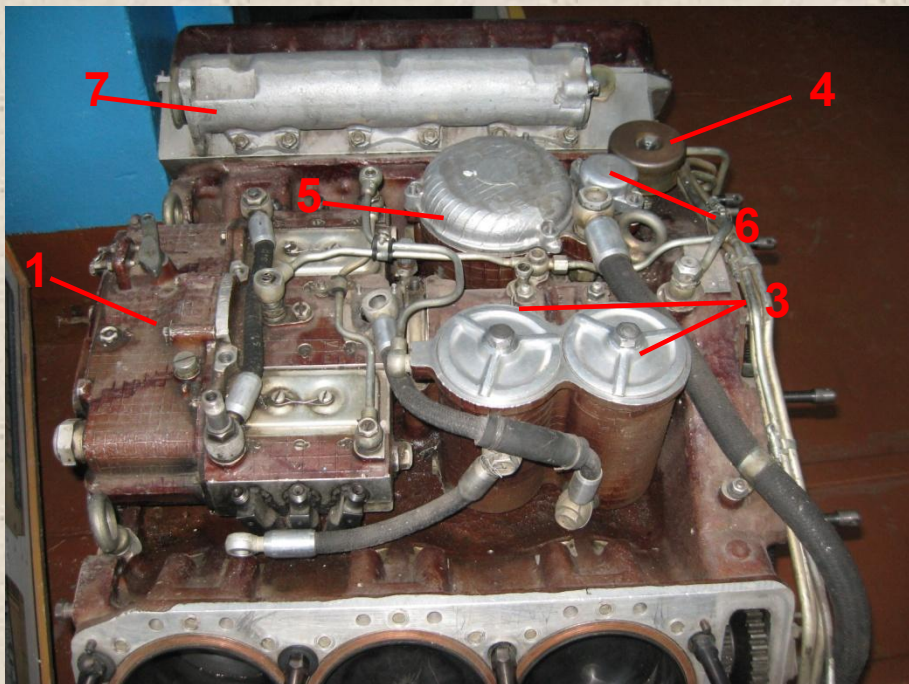
**1** – шестерня коленчатого вала; **2** – шестерня уравнивающего механизма; **3** – шестерня привода масляного насоса; **4, 7** – шестерни вала ГРМ; **5** – шестерня привода ТНВД; **6** – блок шестерен привода воздухораспределителя; **8** – блок шестерен датчика электрического тахометра; **9** – шестерня привода генератора.

### **3 Учебный вопрос.**

- 1. Навесные агрегаты двигателя, их размещение и крепление.**

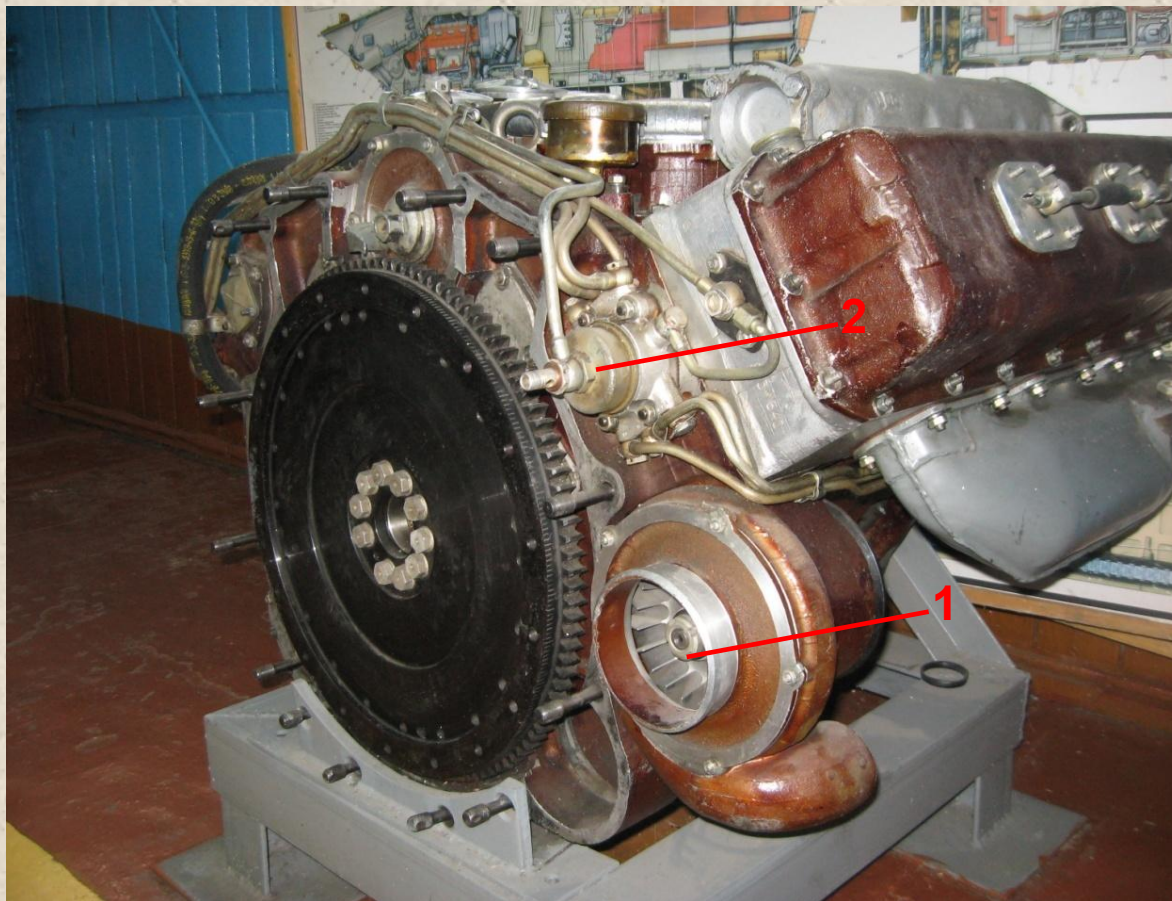
## В развале блока установлены:

- 1.ТНВД.
- 2.Топливоподкачивающий насос.
- 3.Топливный фильтр тонкой очистки.
4. Сапун.
5. Центробежный масляный фильтр.
6. Масляный Фильтр грубой очистки.
7. Выпускные коллекторы.



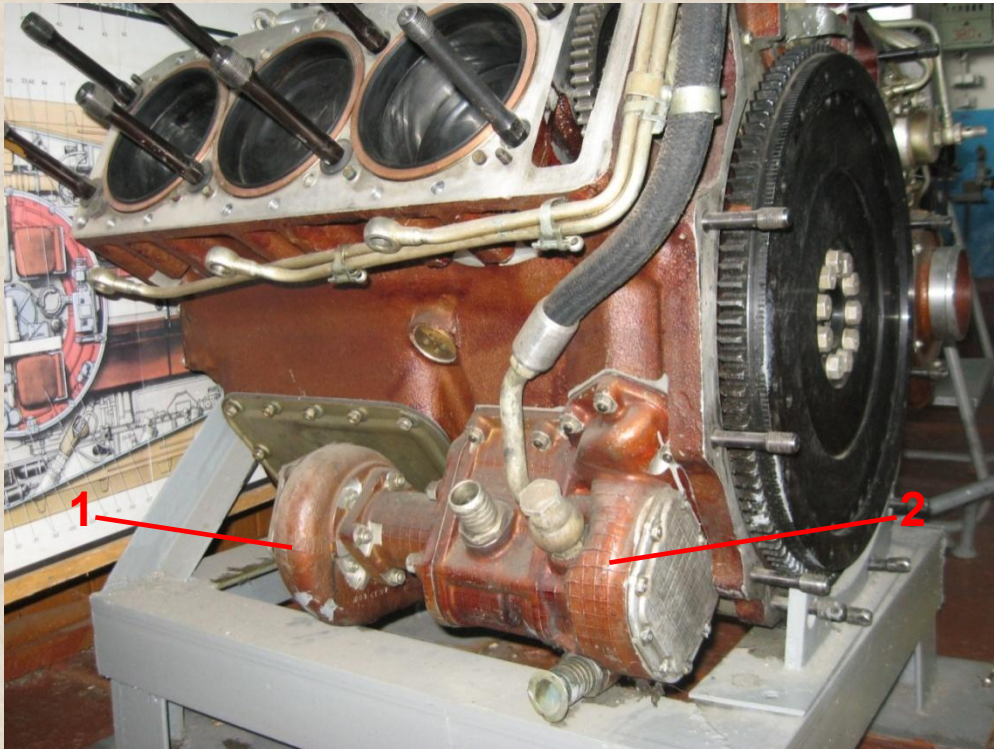
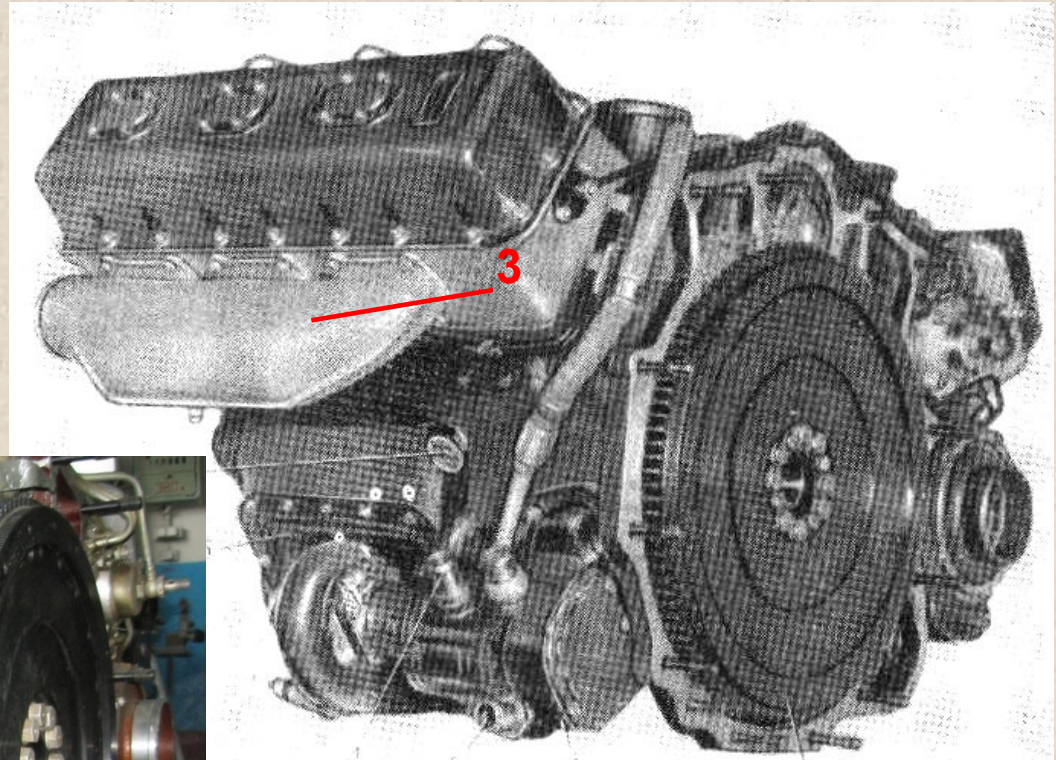
## Со стороны маховика установлены:

1. Горловина вентилятора охлаждения генератора.
2. Воздухораспределитель



## С боку справа установлены:

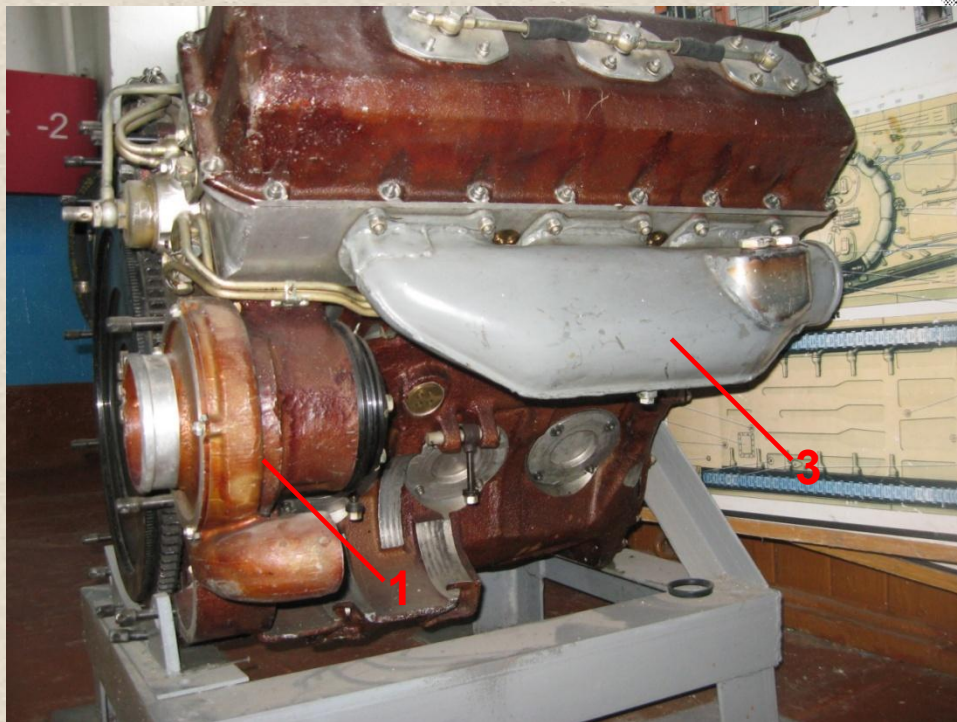
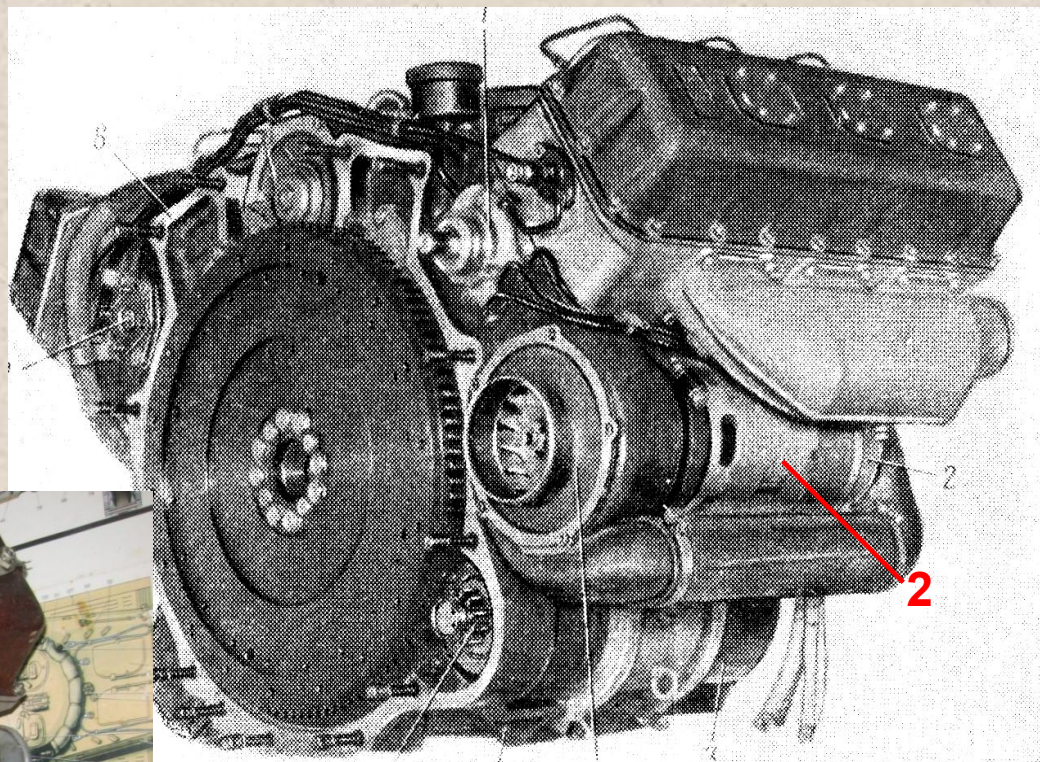
1. Водяной насос системы охлаждения двигателя.
2. Масляный насос системы смазки двигателя.
3. Впускной коллектор.





## С боку слева установлены:

1. Генератор ВГ-7500Н.
2. Стартер С 5-2С.
3. Впускной коллектор.



## **4 Учебный вопрос.**

- 1. Характерные неисправности и техническое обслуживание двигателя.**

## **Работы по техническому обслуживанию двигателя:**

**При контрольном осмотре:**

**Пустить двигатель и проверить его работу на частоте вращения коленчатого вала 2000 – 2600 об/мин.**

## **Характерные неисправности двигателя:**

- 1. Двигатель не пускается.**
- 2. Двигатель развивает недостаточную мощность.**
- 3. Двигатель развивает недостаточную мощность, черный дым на выпуске.**
- 4. Двигатель идет в разнос (самопроизвольно увеличивается частота вращения коленчатого вала двигателя).**
- 5. Давление масла в системе смазки двигателя низкое или отсутствует.**
- 6. После пуска двигателя давление масла повысилось и сразу упало.**
- 7. Стрелка манометра масла колеблется.**
- 8. Падение уровня масла в масляном баке на стоянке (при неработающем двигателе). Уровень масла в баке восстанавливается при пуске двигателя.**

# Характерные неисправности двигателя:

Неисправность	Причина	Способ устранения
<p><b>Двигатель не пускается.</b></p>	<p>Засорение фильтрующих элементов топливных фильтров.</p> <p>Засорение топливопроводов (в зимнее время возможно образование ледяных пробок).</p> <p>Попал воздух в систему питания топливом.</p> <p>Недостаточно прогрет двигатель.</p> <p>Воздушно-пусковое устройство не обеспечивает достаточную частоту вращения коленчатого вала двигателя:</p> <ul style="list-style-type: none"><li>- недостаточное давление воздуха в баллоне (летом - 45 кгс/см<sup>2</sup>, зимой - менее 80 кгс/см<sup>2</sup>).</li><li>- неплотности соединений, трещины в трубопроводах системы воздухопуска.</li></ul> <p>Электростартер не обеспечивает достаточную частоту вращения коленчатого вала двигателя: разряжены аккумуляторные батареи.</p>	<p>Промыть топливные фильтры. В случае необходимости заменить фильтрующий элемент. Последовательным отсоединением топливопроводов определить место засорения, промыть и продуть топливопровод, в случае образования ледяных пробок отогреть топливопровод.</p> <p>Прокачать систему включением БЦН.</p> <p>Прогреть двигатель.</p> <p>Заправить баллон</p> <p>Осмотром и на слух определить место дефекта и устранить его.</p> <p>Проверить состояние аккумуляторов и при необходимости направить на зарядку.</p>

# Характерные неисправности двигателя:

Неисправность	Причина	Способ устранения
<p><b>Двигатель развивает недостаточную мощность.</b></p>	<p>Разрегулировался привод подачи топлива. Засорены топливные фильтры. Засорена сетка трубы забора воздуха. Неисправна форсунка. Неисправен топливный насос (зависание плунжера, поломка пружины плунжера)</p>	<p>Проверить и отрегулировать привод подачи топлива. Промыть фильтр грубой очистки топлива. Промыть фильтр тонкой очистки топлива и заменить фильтрующий элемент. Очистить сетку. Поочередно снять и проверить форсунки. Неисправные форсунки заменить. Отсоединить трубки высокого давления, рычаг топливного насоса установить в положение полной подачи. При проворачивании коленчатого вала двигателя из не исправных секций подачи топлива не будет. Заменить насос.</p>

# Характерные неисправности двигателя:

Неисправность	Причина	Способ устранения
<b>Двигатель развивает недостаточную мощность, черный дым - на выпуске.</b>	<p>Недостаточно прогрет двигатель после пуска.</p> <p>Засорена сетка трубы забора воздуха.</p> <p>Неисправность форсунок (зависание иглы, подтекание топлива по распылителям).</p> <p>В летний период эксплуатации открыта заслонка зимнего забора воздуха.</p> <p>Большой расход масла вследствие повышенного износа поршневых колец и попадание масла в камеру сгорания.</p>	<p>Снизить нагрузку и прогреть двигатель.</p> <p>Очистить сетку.</p> <p>Поочередным отключением форсунок выявить и заменить дефектные. Закрыть заслонку.</p> <p>Двигатель подлежит ремонту.</p>
<b>Двигатель идет вразнос (самопроизвольно увеличивается частота вращения коленчатого вала)</b>	<p>Неисправность регулятора или заедание рейки топливного насоса.</p>	<p>Немедленно остановить двигатель, выключив подачу топлива и закрыв кран системы питания топливом.</p> <p>При возможности максимально нагрузить двигатель, включив передачу.</p> <p>Топливный насос подлежит ремонту.</p>

# Характерные неисправности двигателя:

<b>Неисправность</b>	<b>Причина</b>	<b>Способ устранения</b>
<b>Давление масла в системе смазки двигателя низкое или отсутствует.</b>	Недостаточное количество масла в баке. Засорен фильтр грубой очистки масла. Засорен редукционный клапан масляного насоса.  Неисправен манометр.	Дозаправить бак . Промыть фильтр. Промыть редукционный клапан, не нарушая его регулировки. Заменить манометр.
<b>После пуска двигателя давление масла повысилось и сразу же упало.</b>	Недостаточное поступление масла из бака к масляному насосу (загрязнен трубопровод, холодное масло).	Прогреть двигатель с помощью подогревателя, очистить трубопровод, создать давление в главной магистрали и пустить двигатель.
<b>Стрелка манометра масла колеблется</b>	Подсос воздуха в соединениях трубы подвода масла от бака к нагнетающей секции насоса при работе двигателя. При остановке двигателя в местах подсоса появляется течь.	Устранить негерметичность системы.



## Характерные неисправности двигателя:

Неисправность	Причина	Способ устранения
<p><b>Падение уровня масла в масляном баке на стоянке (при неработающем двигателе). Уровень масла в баке устанавливается при пуске двигателя.</b></p>	<p>Перетекание масла из масляного бака в картер через масляный насос.</p>	<p>Заменить масляный насос.</p>

## Тема № 3. Двигатели базовых машин.

### Занятие №2. «Двигатель боевой машины пехоты БМП-2».



---

#### Задание на самоподготовку:

##### Изучить:

- назначение, техническую характеристику и общее устройство двигателя БМП-2;
  - назначение, общее устройство и работу механизмов двигателя;
  - назначение и размещение навесных агрегатов на двигателе;
  - работы по техническому обслуживанию двигателя, характерные неисправности возникающие при эксплуатации.
- 

#### Литература:

1. Общее устройство боевой машины пехоты БМП-2. Учебное пособие, изд. ОмГТУ, 2010г., стр. 44-45, 110- 115. 
2. Общее устройство боевой машины пехоты БМП-2. Учебное пособие, изд. ОмГТУ, 2007г., стр. 306-315. 
3. Боевая машина пехоты БМП-2. Техническое описание и инструкция по эксплуатации., часть 2., М. Воениздат 1988 г., стр. 5, 266-271,273-285.
4. Боевая машина пехоты БМП-2. Техническое описание и инструкция по эксплуатации., часть 1., М. Воениздат 1987 г., стр. 26.
5. Бронетанковое вооружение., М. Воениздат 1991г., 80-103.