

Графічна робота

Поділ кола

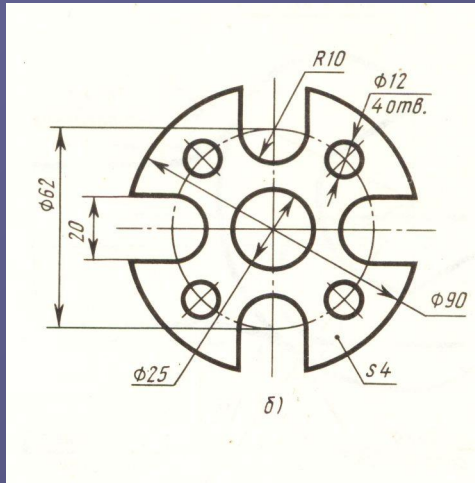
Креслення

Новопільська СЗШ

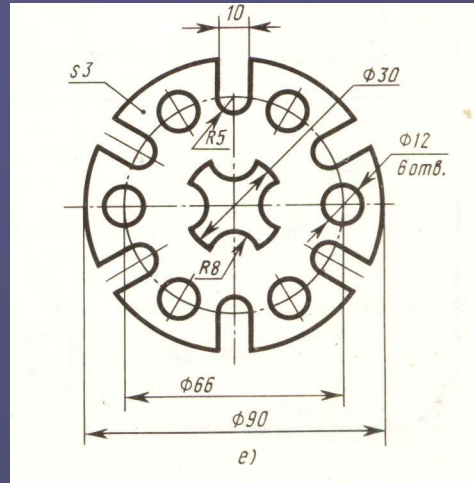
Халік В.А.



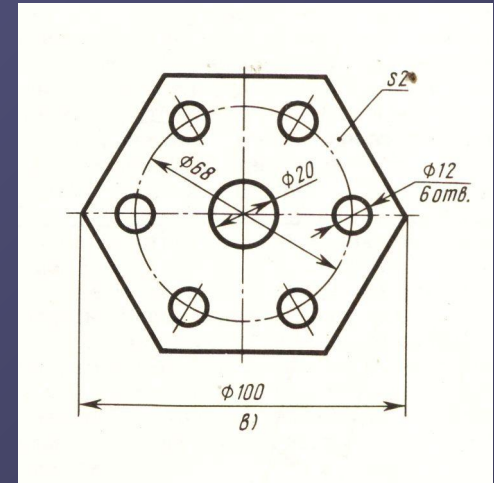
Виконати креслення плоскої деталі відповідно до призначеного варіанту, застосувавши поділ кола на рівні частини



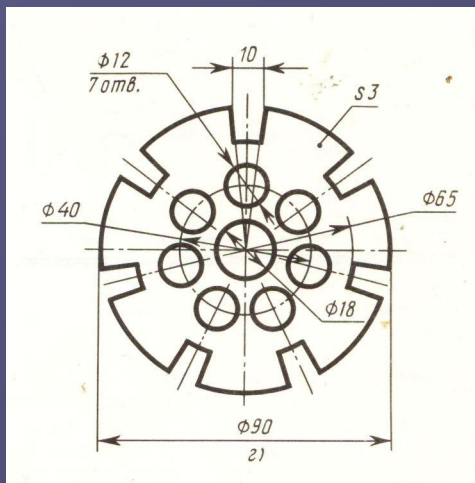
Варіант 1



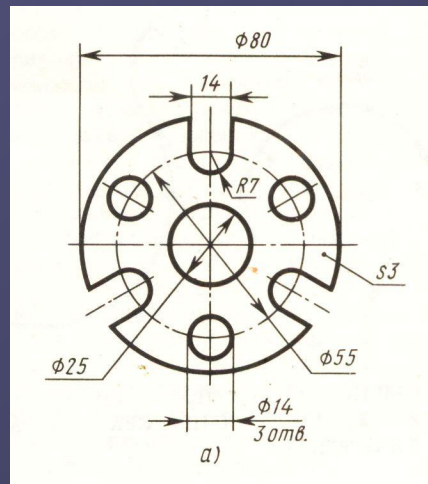
Варіант 2



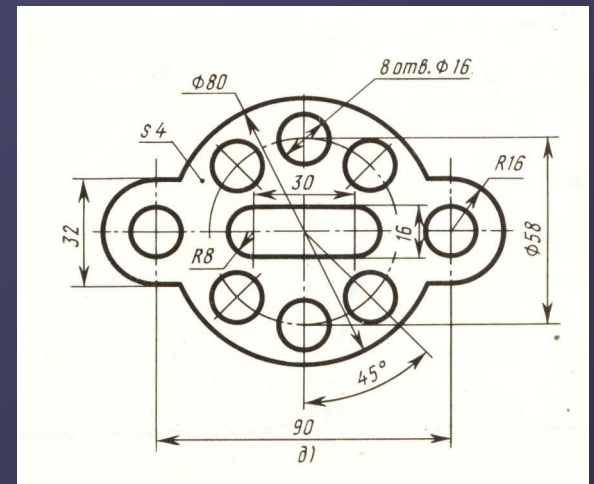
Варіант 3



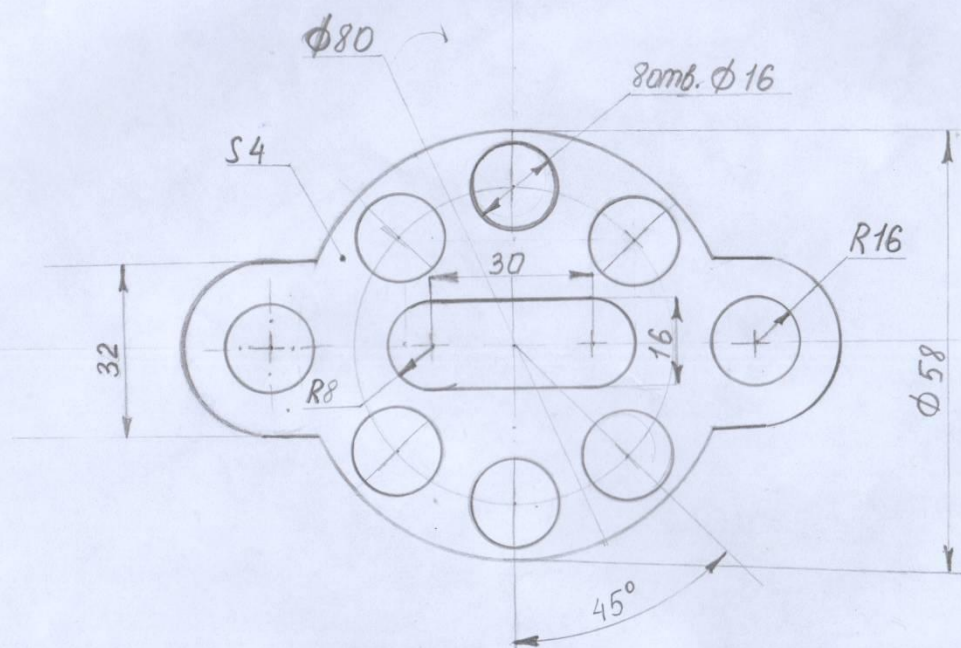
Варіант 4



Варіант 5



Варіант 6



Креслив	Невмержицький М.	
Перевіриб	12.08.07	
Новопільська СЗШ		

Меню



Варіант завдання

