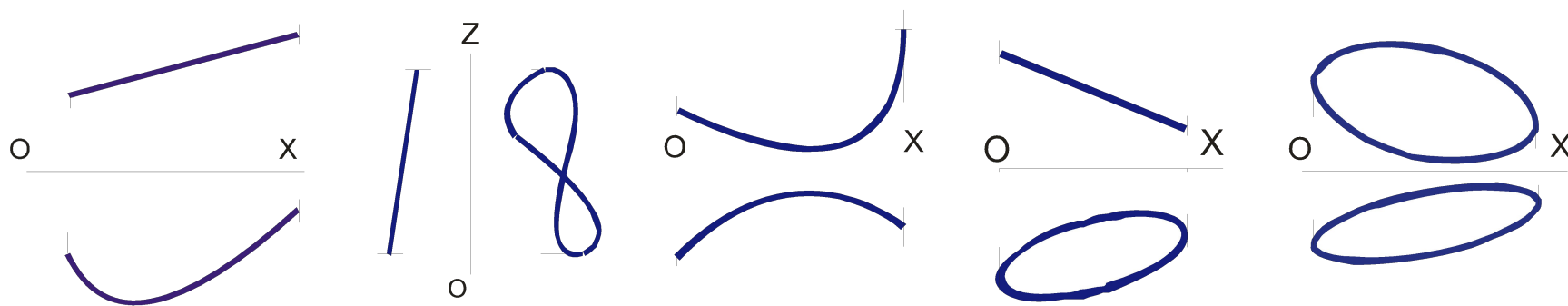


Лекция 8. Плоские и пространственные кривые. Поверхности

Плоской является такая кривая линия, которая лежит в плоскости u , следовательно, при проецирующем положении этой плоскости проекцией этой кривой станет прямая



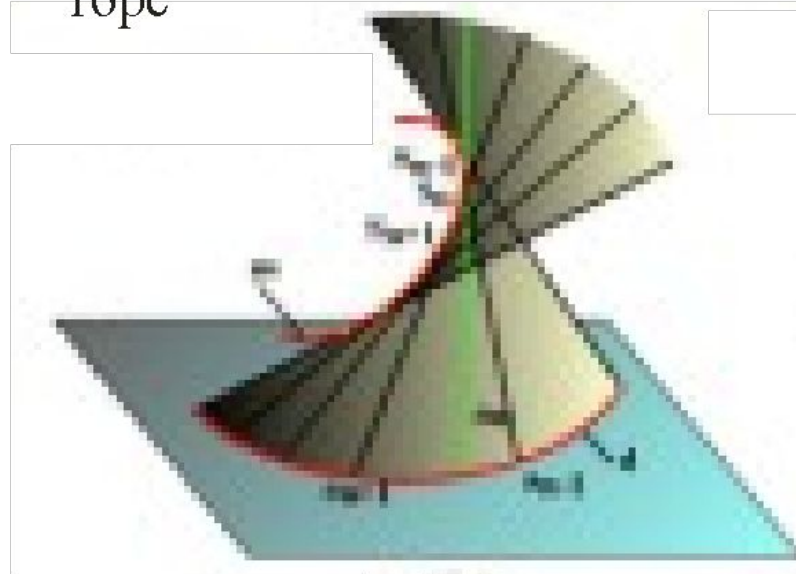
Пространственной является кривая, не лежащая в плоскости u , следовательно, прямая ни в каком случае не может быть ее проекцией

Поверхности

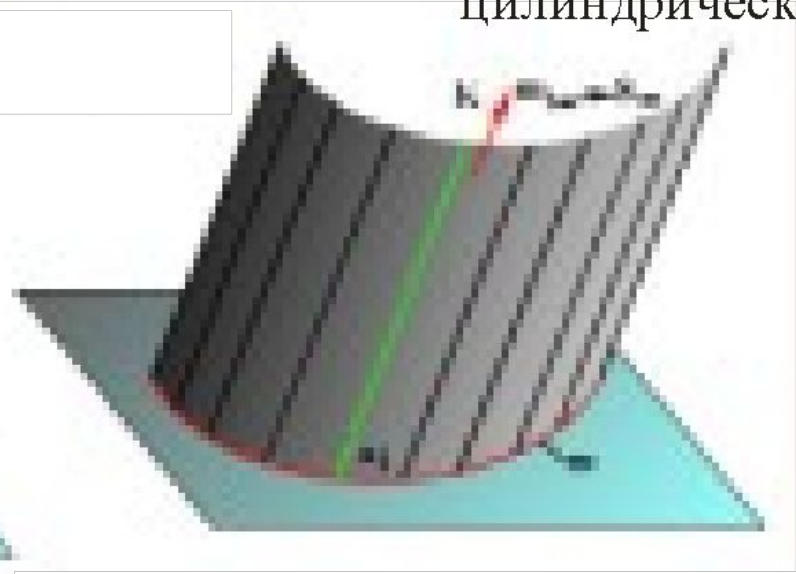
- **Поверхностью** называется совокупность всех последовательных положений линий, непрерывно перемещающихся в пространстве.
- Линия, образующая поверхность, называется **образующей**.
- Линия, по которой перемещается образующая, называется **направляющей**.
- Поверхности разделяют:
 - По признаку развёртывания в плоскость – **развёртывающиеся и неразвёртывающиеся.**
 - По форме образующей:
 - с прямолинейными образующими - **линейчатые поверхности;**
 - с криволинейной образующей - **кривые поверхности.**
 - По способу перемещения образующей:
 - с поступательным движением образующей;
 - с вращательным движением образующей - **поверхности вращения;**
 - с движением образующей по винтовой линии - **винтовые поверхности.**

Развертывающиеся поверхности

торс



цилиндрическая

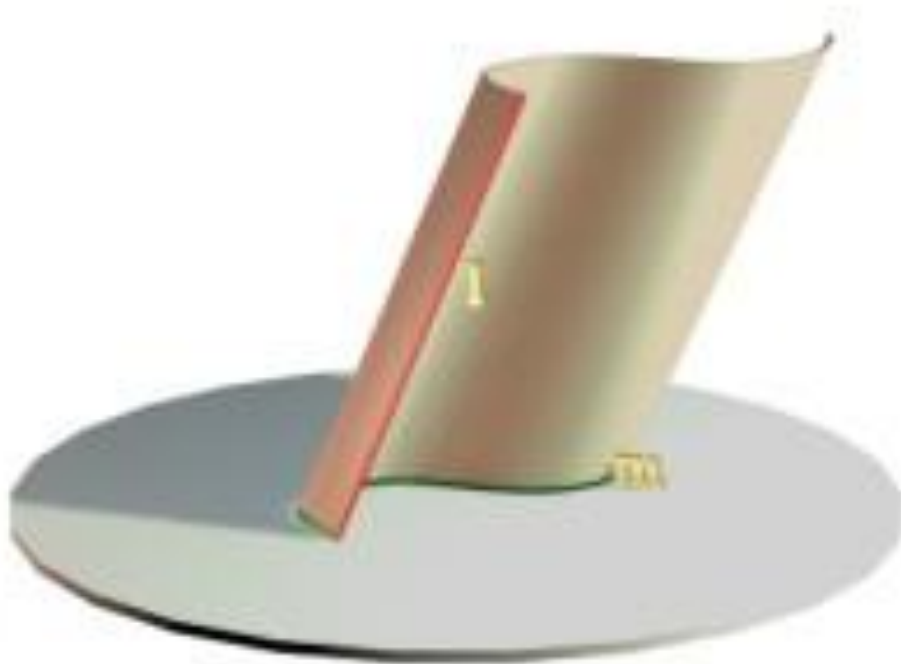


коническая



Поверхность называется развертывающейся, если она путем изгибания может быть совмещена с плоскостью без образования складок и разрывов

Цилиндрические поверхности



Цилиндрическая поверхность образуется движением прямой линии, скользящей по некоторой неподвижной замкнутой или незамкнутой кривой и остающейся параллельной своему исходному положению

Конические поверхности



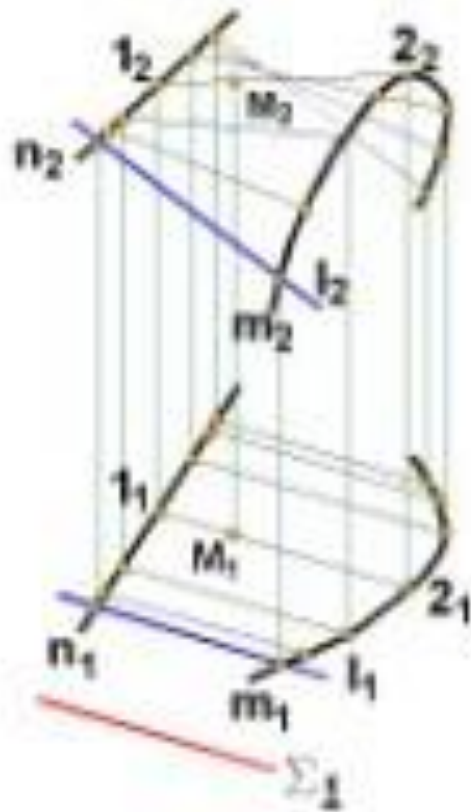
Коническая поверхность образуется движением прямой линии, скользящей по некоторой неподвижной замкнутой или незамкнутой кривой и проходящей во всех своих положениях через

неподвижную точку

Неразвертывающиеся /косые/линейчатые поверхности

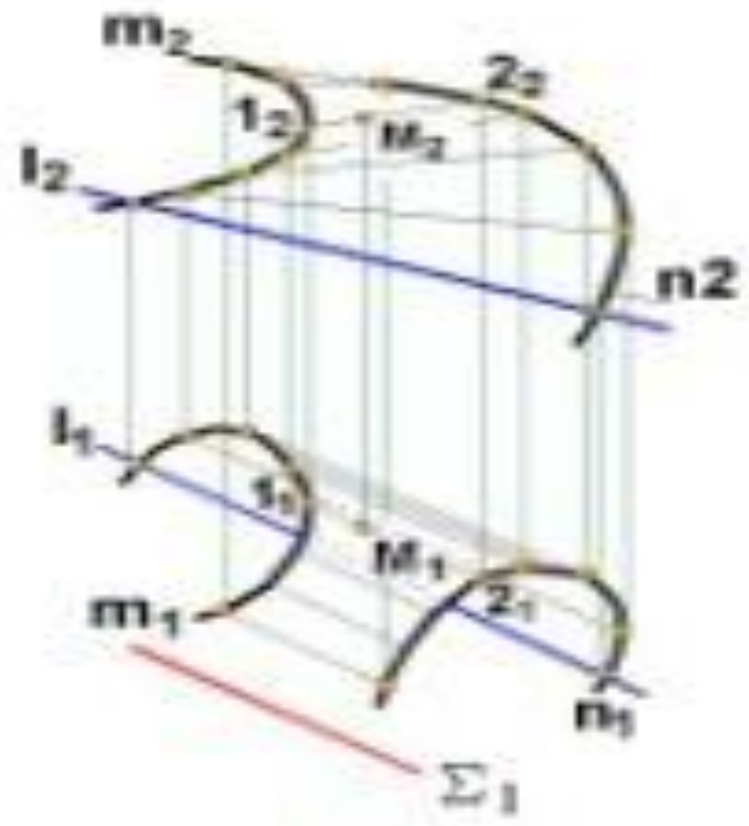
КОНОИД

одна направляющая
коноида – прямая,
вторая – кривая линия

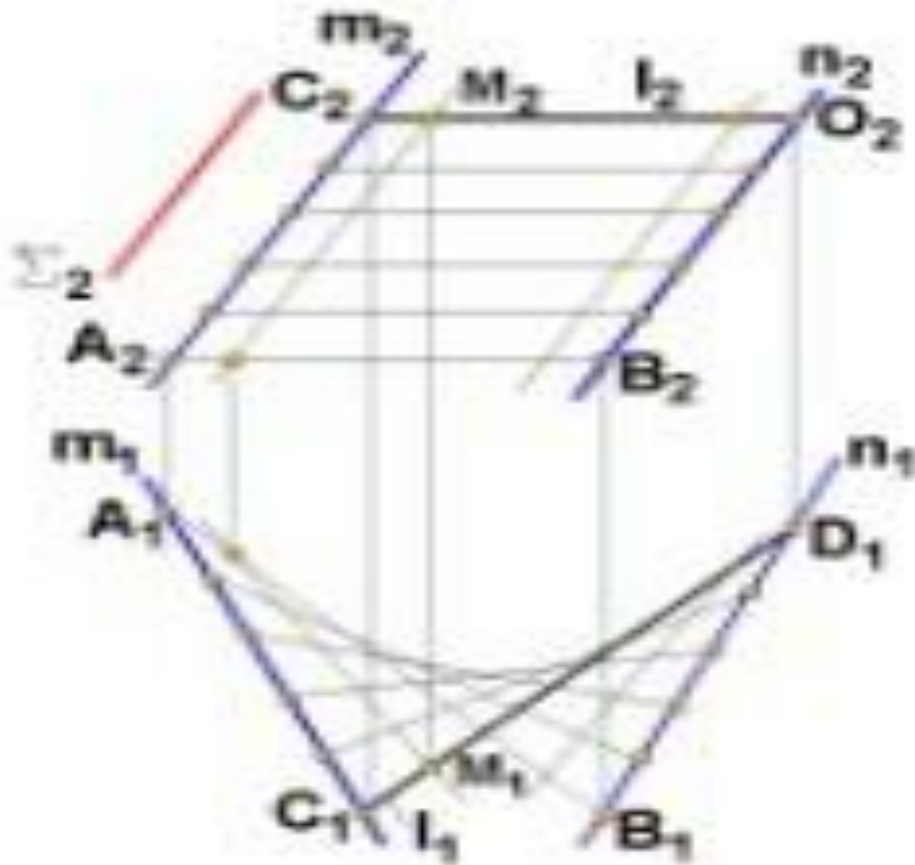


ЦИЛИНДРОИД

обе направляющие цилиндроида -
кривые линии



Косая плоскость

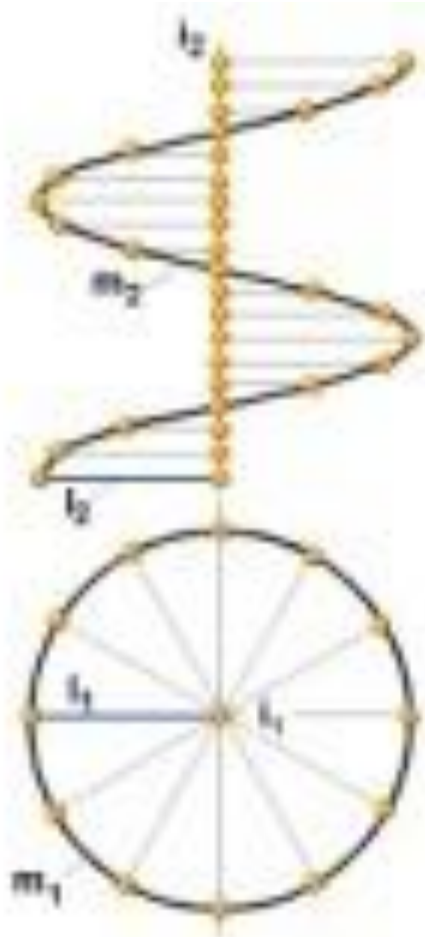


Косой плоскостью называется поверхность, образованная движением прямой линии, скользящей по двум скрещивающимся прямым и остающейся во всех своих положениях параллельной некоторой плоскости параллелизма.

Косую плоскость называют также **гиперболическим параболоидом**, так как при пересечении ее соответствующими плоскостями в сечении можно получить параболы и гиперболы.

Винтовые поверхности. Прямой геликоид

Поверхность, образованная винтовым движением прямой линии, называется линейчатой винтовой поверхностью - геликоидом

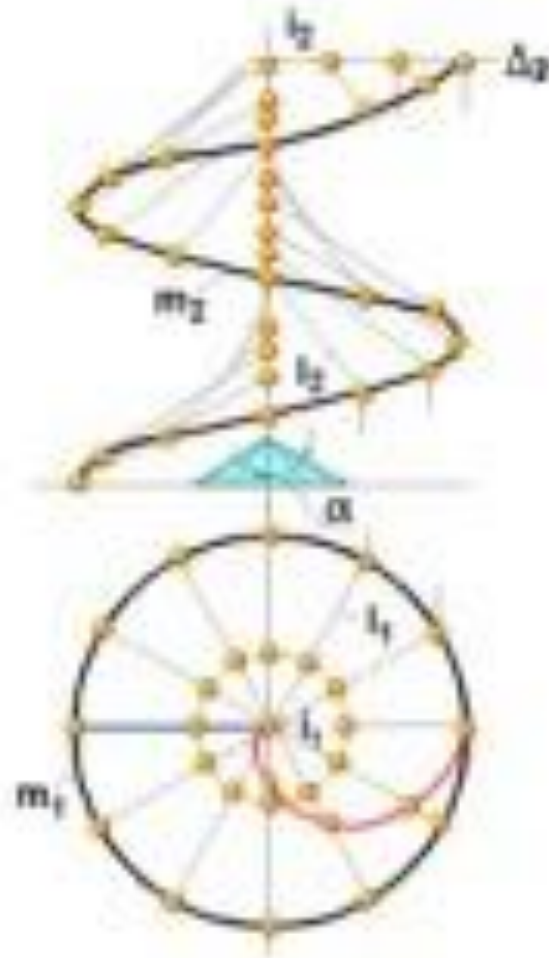


Кривой направляющей прямого ГЕЛИКОИДА является цилиндрическая винтовая линия, прямой направляющей - ось винтовой линии, а плоскостью параллелизма - плоскость, перпендикулярная оси винтовой линии.

Поверхность, образованная при этих условиях, называется винтовым коноидом или прямым геликоидом

Винтовые поверхности.

Наклонный геликоид



Наклонным геликоидом называется поверхность, образованная движением прямой линии, скользящей по двум направляющим (одна из них цилиндрическая винтовая линия, а вторая - ось винтовой линии) и сохраняющей во всех положениях постоянный угол с направляющей плоскостью, которую располагают перпендикулярно оси винтовой поверхности.

**Пример: винтовая лестница.
Исакиевский собор. Санкт-Петербург**

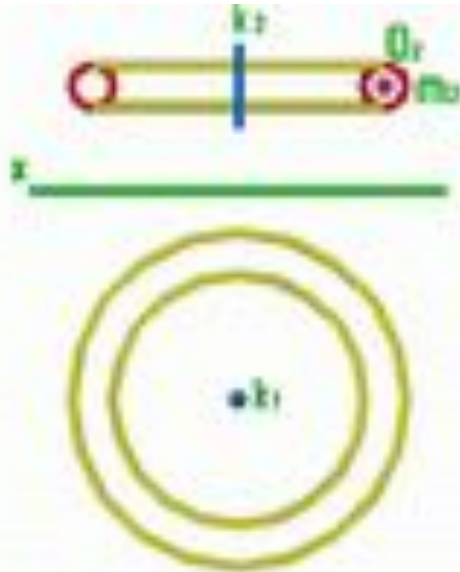




Поверхности вращения

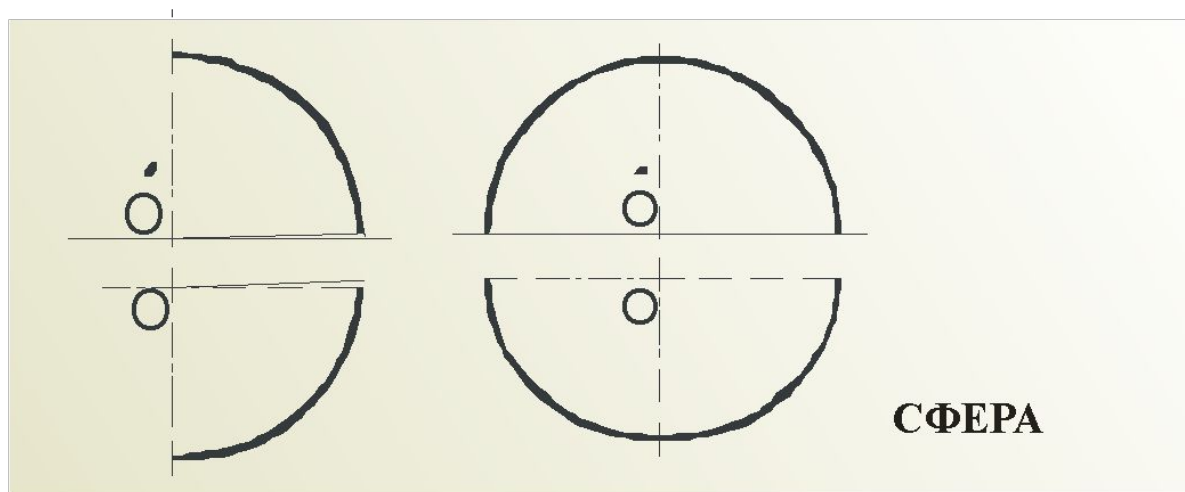
Тор

Тор получается при вращении окружности m вокруг оси k , лежащей в плоскости окружности, но не (пересекающей окружность) проходящей через её центр O .



Поверхности вращения

образуются при вращении образующей по окружности



- сфера

- тор

- эллипсоид

вращения

