

Графическая работа "Схема кинематическая принципиальная"

Цель урока:

Научиться выполнять кинематическую принципиальную схему в соответствии с Государственными стандартами

Выполнение графической работы:

По карточке-заданию выполнить вариант схемы кинематической принципиальной

ОБЩИЕ ТРЕБОВАНИЯ К ПОСТРОЕНИЮ СХЕМ (ГОСТ 2.701-2008)

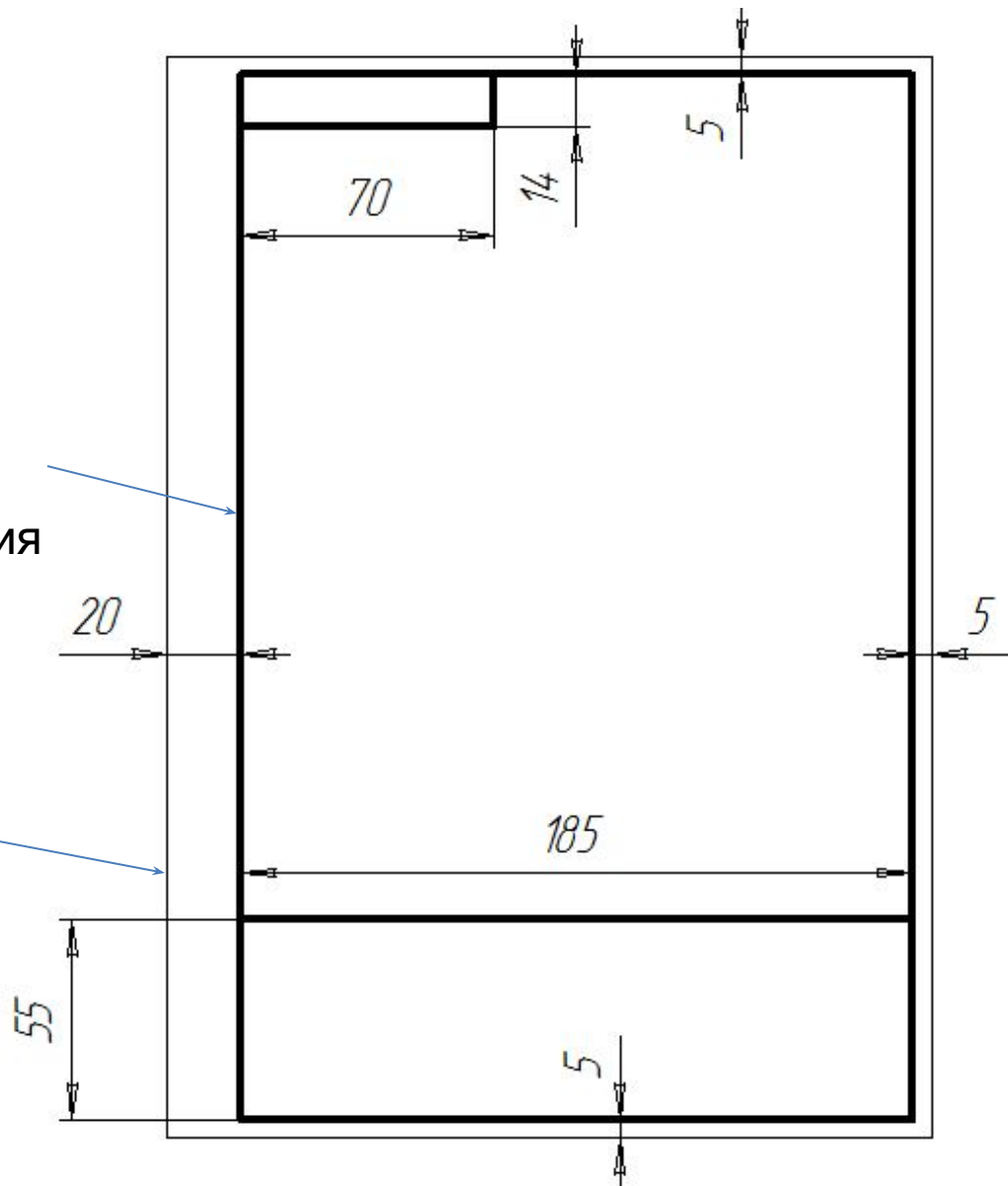
1. Схемы выполняют **без соблюдения масштаба** и не учитывают действительное пространственное расположение частей изделия.
2. Элементы, входящие в состав изделия, изображают на схемах в виде УГО (условных графических обозначений).

Порядок выполнения работы

1. Оформите формат

Сплошная
основная
толстая линия

Сплошная
тонкая линия



Размеры таблицы перечня элементов:

The diagram shows a table with the following dimensions and structure:

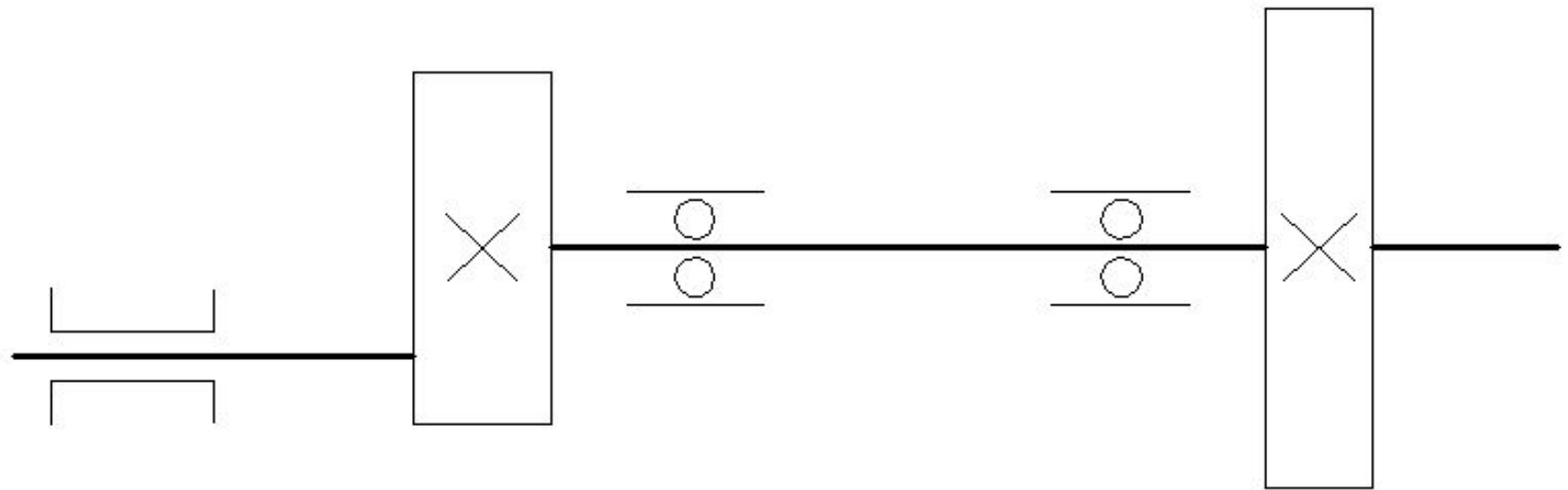
- Total width: 185
- Width of the first column: 20
- Width of the second column: 110
- Width of the third column: 10
- Height of the first row: 15
- Height of the second row: 8

<i>Поз. обозначение</i>	<i>Наименование</i>	<i>Кол.</i>	<i>Примечание</i>

3. Начертить в соответствии с требованиями Государственных стандартов схему кинематическую принципиальную.

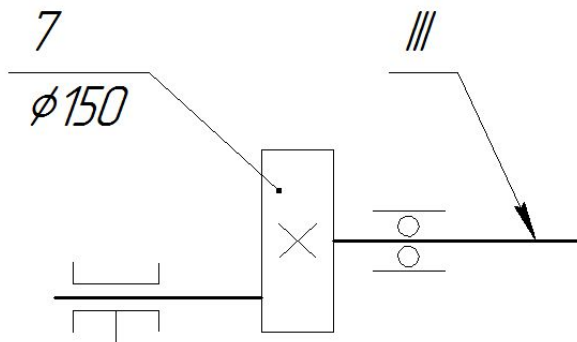
- Размеры УГО (условных графических обозначений) в стандарте не оговариваются.

- Валы чертят сплошными основными линиями толщиной s ;
- элементы, показанные упрощенно в виде контурных очертаний, зубчатые колеса, червяки, звездочки, шкивы, кулачки и т. д. чертят сплошными



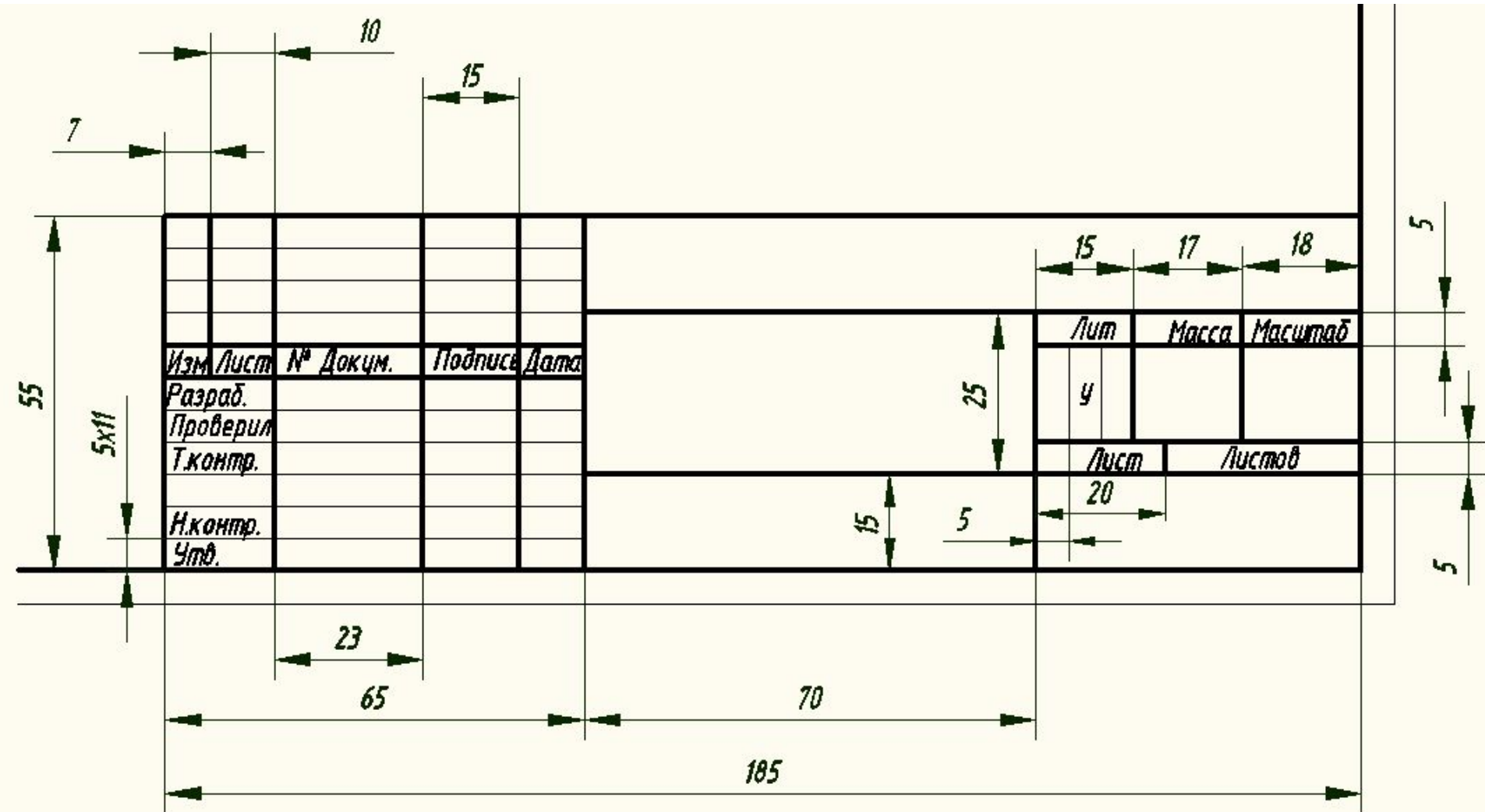
4. Подписать элементы.

- Каждому кинематическому элементу, изображенному на схеме, присваивают порядковый номер, **начиная от источника движения.**
- Порядковый номер элемента проставляют на полке линии-выноски.
- Валы нумеруют римскими цифрами, остальные элементы – арабскими цифрами.



5 Оформить основную надпись

5.1 Расчертить основную надпись



5.2 Заполнить основную надпись

В шифре схемы ставятся буквы
КЗ

					<i>СЧ.15.01.25.07.00 КЗ</i>			
					<i>Механизм привода</i> <i>Схема кинематическая</i> <i>принципиальная</i>	<i>Лист</i>	<i>Масса</i>	<i>Масштаб</i>
<i>Изм.</i>	<i>Лист</i>	<i>№ докум.</i>	<i>Подп.</i>	<i>Дата</i>		<i>У</i>		
<i>Разраб.</i>		<i>Иванов И.</i>						
<i>Пров.</i>		<i>Окунева О.Л.</i>						
<i>Т.контр.</i>						<i>Лист</i>	<i>Листов</i>	<i>1</i>
<i>Н.контр.</i>					<i>БПОУ ВО ЧМК</i> <i>Группа 231</i>			
<i>Утв.</i>								

В графе «Наименование» после названия схемы более мелкими
шрифтом
пишется: «Схема кинематическая принципиальная»

5.3

- Заполнить дополнительную надпись (шифр вверх ногами)



СЧ.15.01.25.07.00 КЗ

Перв. примен.

Стрел. №

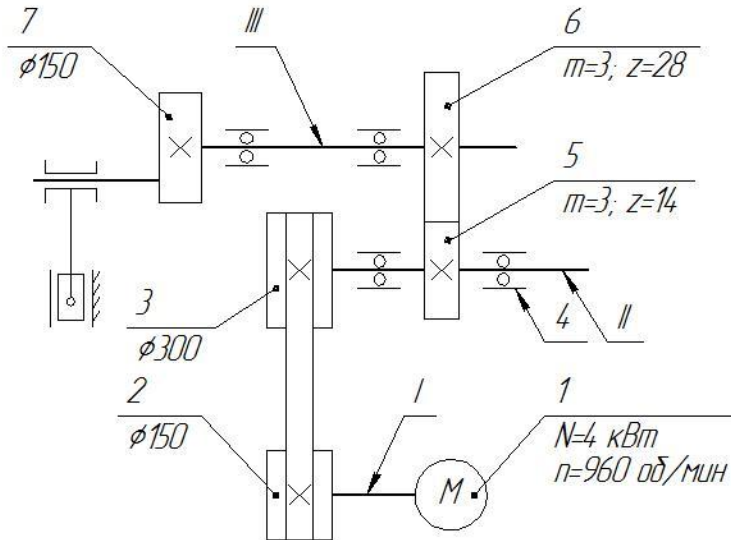
Позн. и дата

Изм. № дробл.

Взам. инв. №

Позн. и дата

Инд. № подл.



Поз. обозначение	Наименование	Кол.	Примечание
1	Двигатель	1	
2-3	Шкив ременной передачи	2	
4	Подшипник радиальный	4	
5-7	Шестерня	3	
I-III	Вал	3	

СЧ.15.01.25.07.00 КЗ

Изм.	Лист	№ док-м	Подп.	Дата
Разраб.		Иванов И.		
Грав.		Окунева О.Л.		
Т.контр.				
Н.контр.				
Утв.				

Механизм привода
 Схема кинематическая
 принципиальная

Лит.	Масса	Масштаб
У		
Лист	Листов 1	

БПОУ ВО ЧМК
 Группа 231