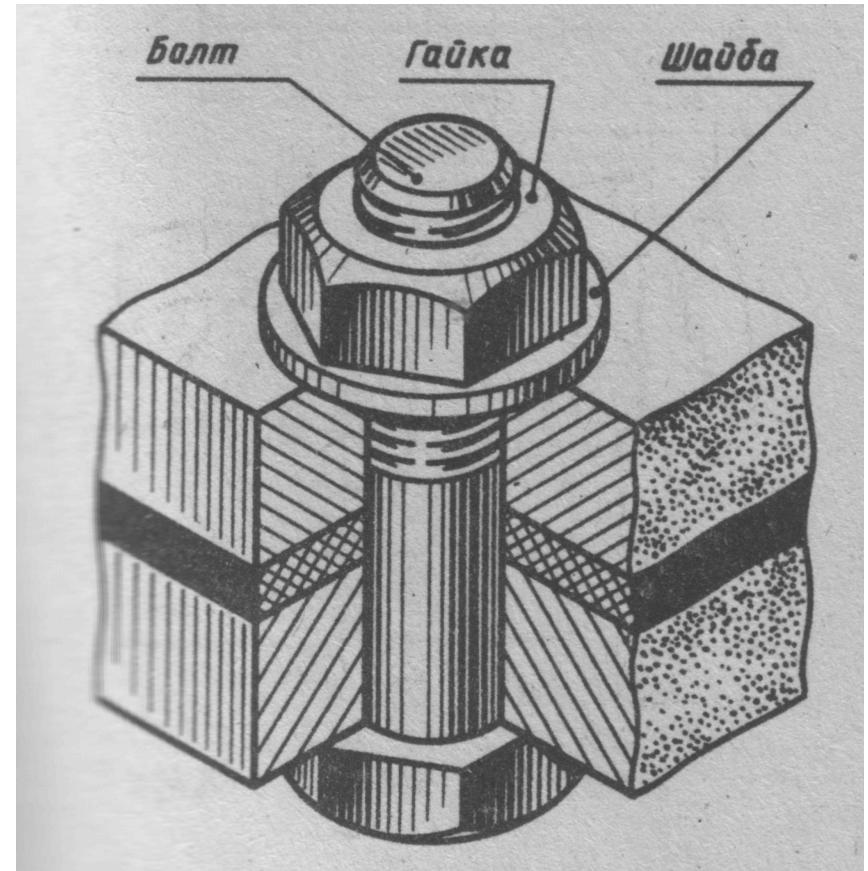
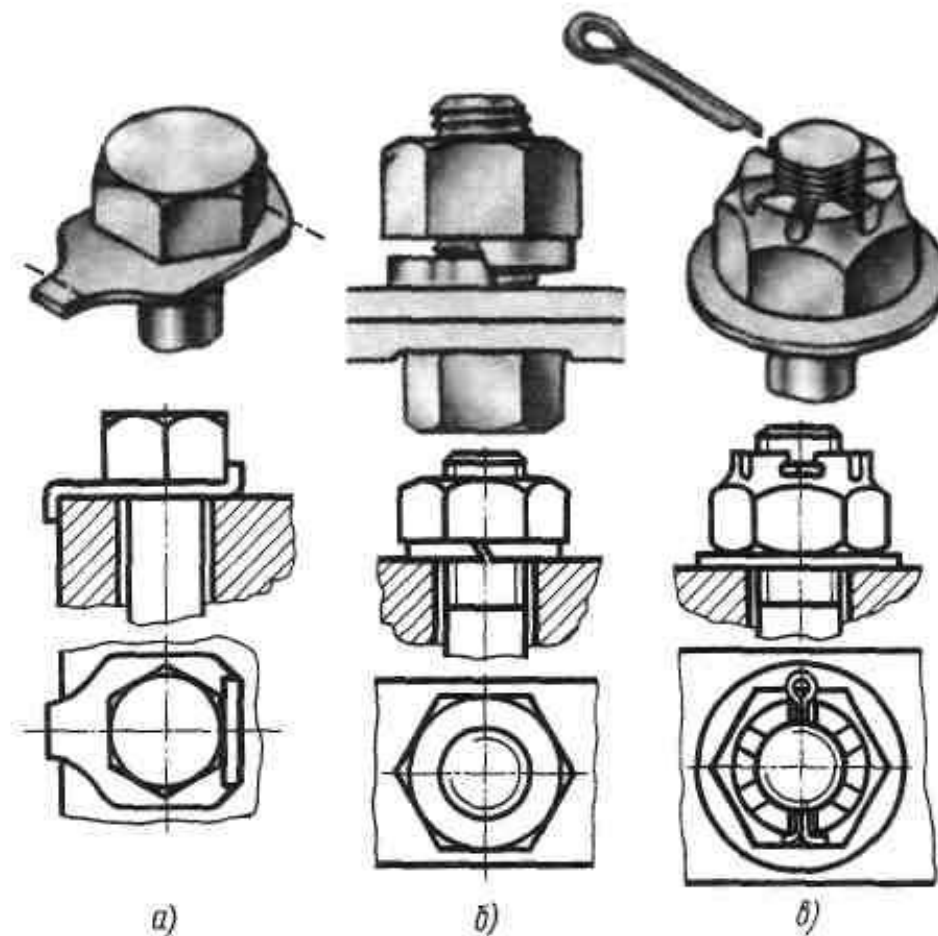


# Соединение болтом

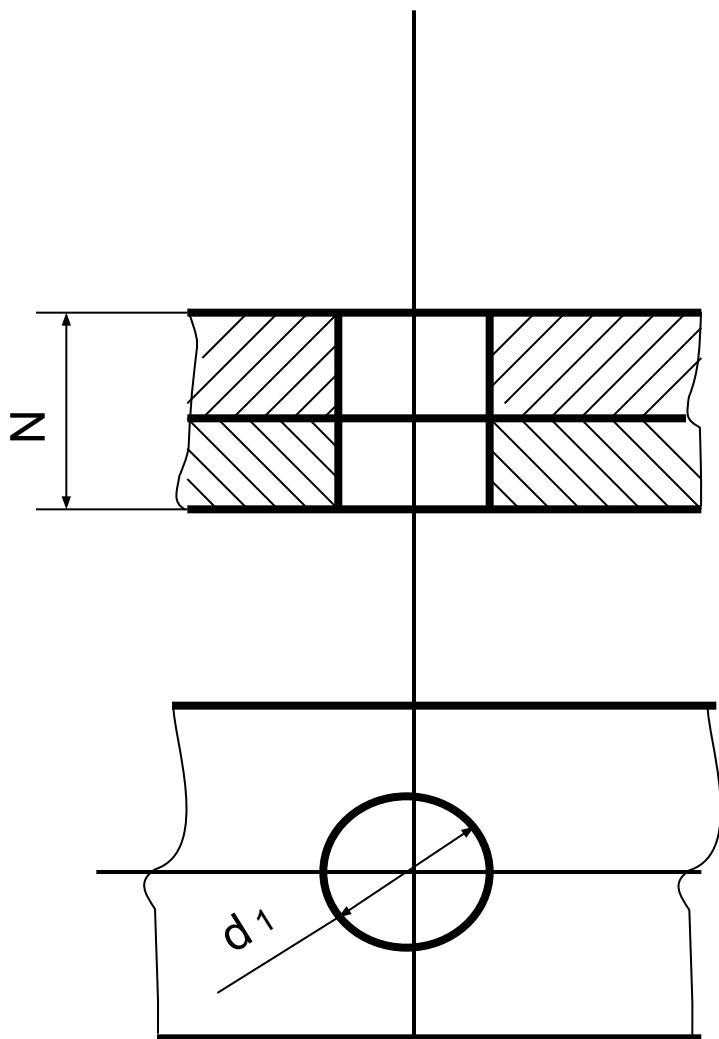
- Болт используется, при соединении деталей со сквозными отверстиями
- Стандартные изделия (гайка, шайба, болт), попавшие в продольный разрез, на сборочных чертежах изображают не разрезанными, т.е. их не заштриховывают.



# Применение различных форм шайб и гаек при соединении болтом



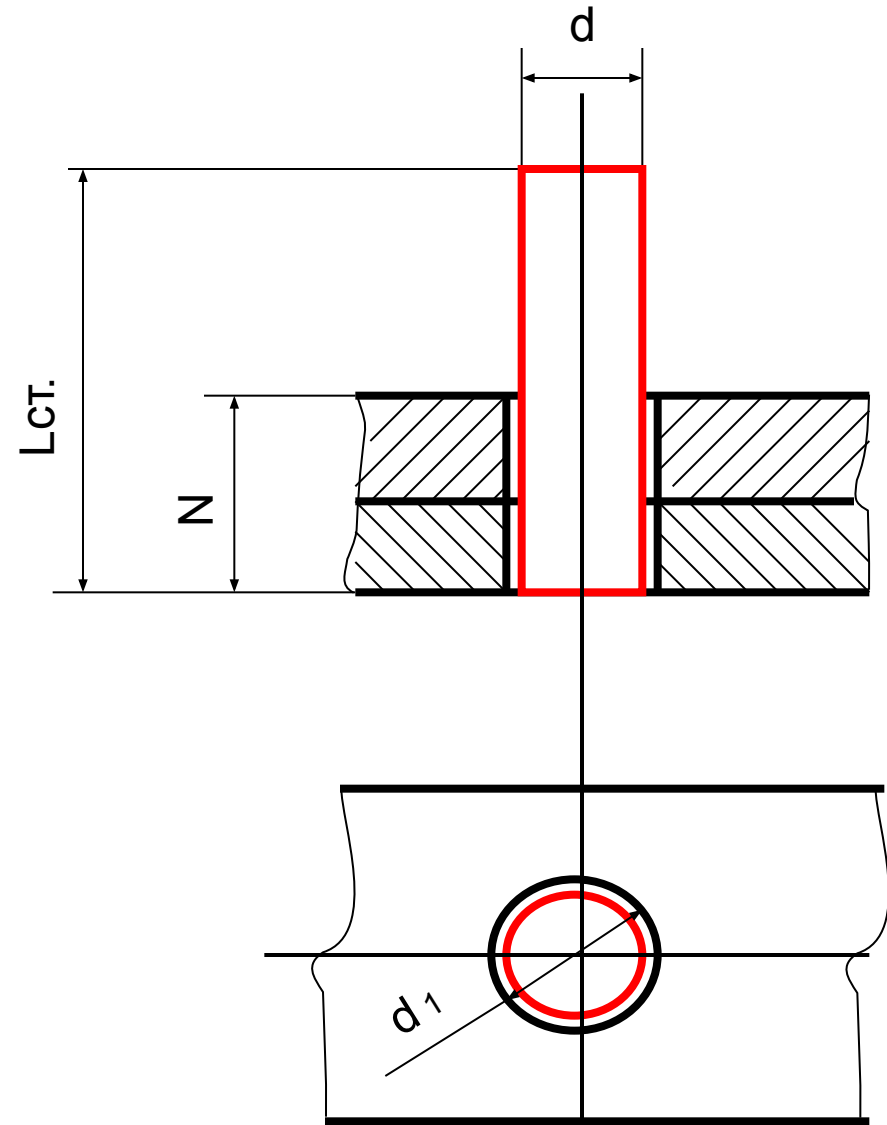
# Соединение болтом. Этап задание



- Дано: Болт ГОСТ 7798-79
- $d$ -диаметр болта;
- $d=M$   
N-толщина соединяемых деталей, измеряется в мм на карточке задания
- N=
- $d_1$  – диаметр отверстия под болт
- $d_1=1,1d=$

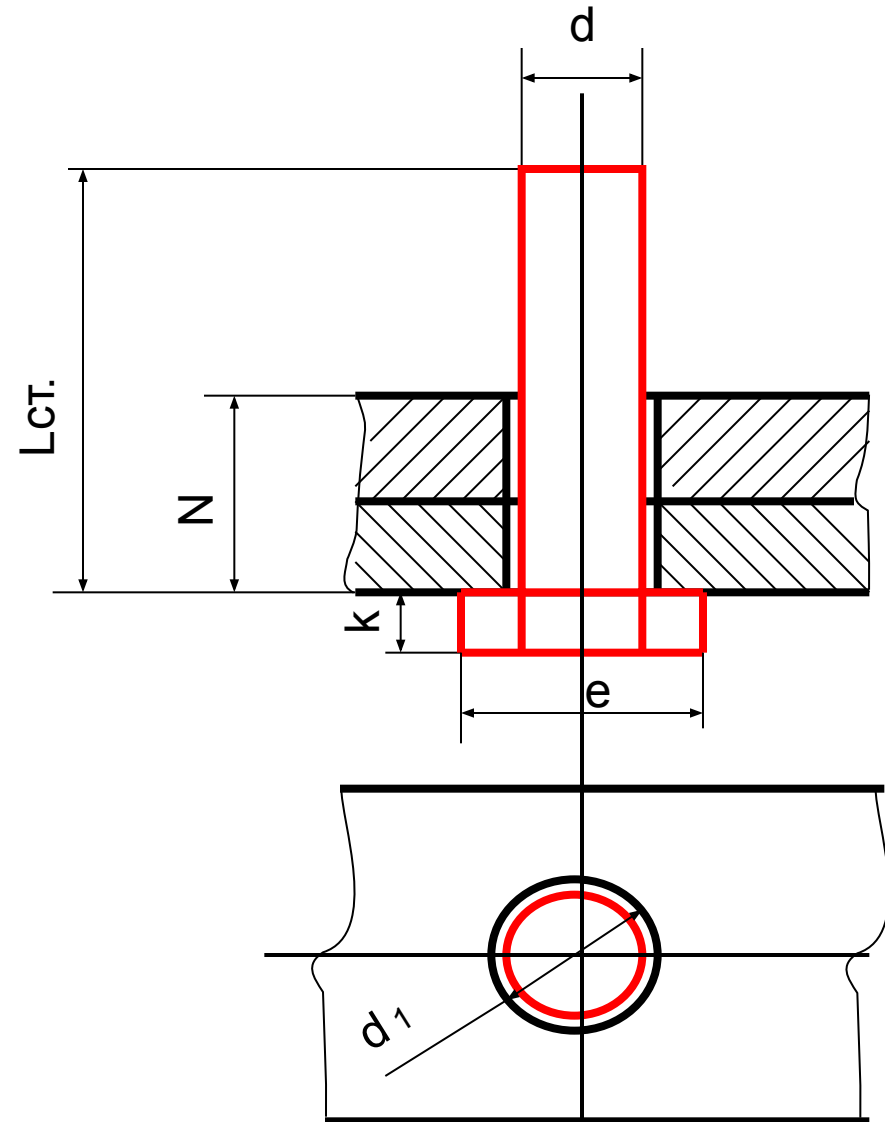
# Расчет соединения болтом

## Вычерчивание стержня болта



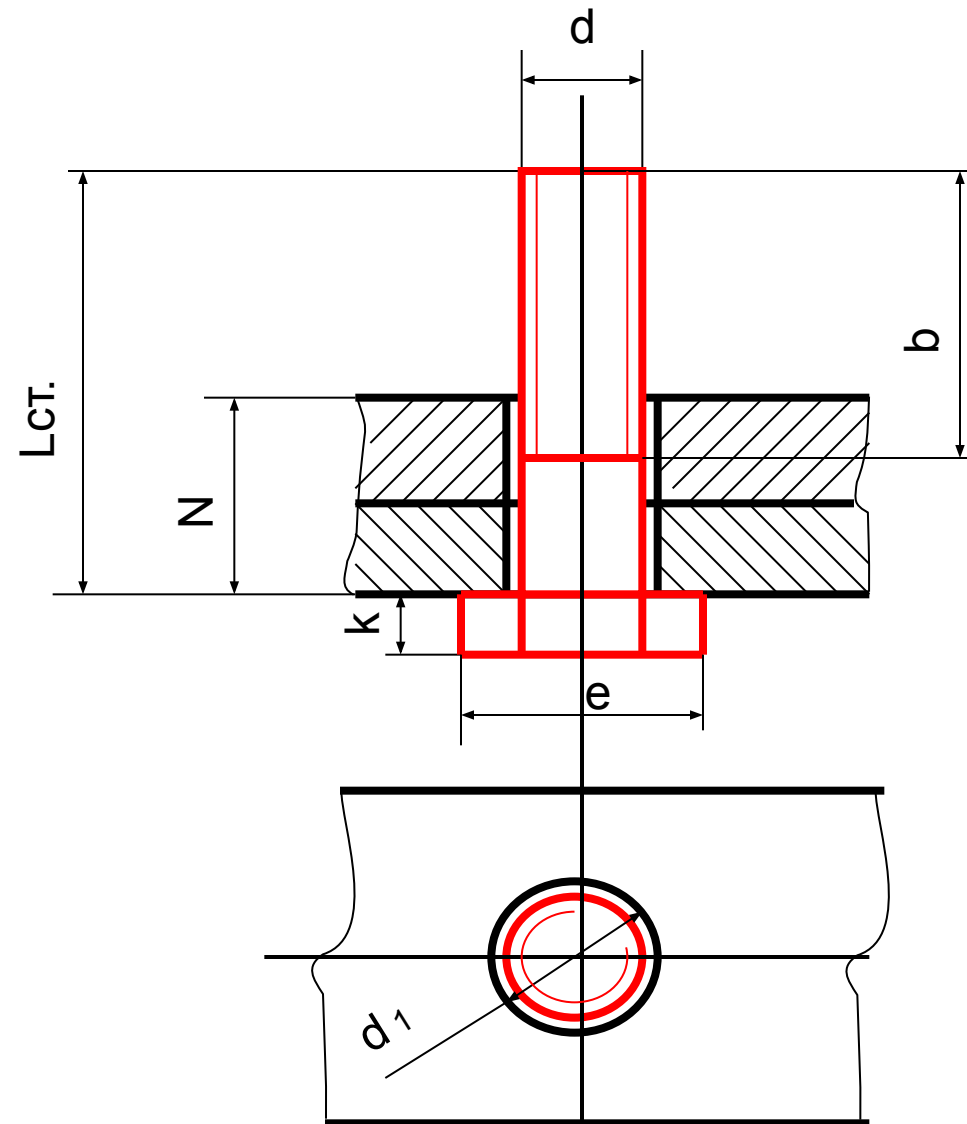
- $L$  - длина болта, определяется по формуле
- $L = N + S + m + a$ ,
- где  $N$  - толщина соединяемых деталей, измеряется в мм на карточке задания
- $N =$
- $S$  - толщина шайбы
- $S = 0,15 d =$
- $m$  - толщина гайки
- $m = 0,8d =$
- $a$  - запас резьбы
- $a = 0,3 d =$
- $L = N + S + m + a =$
- После расчета по справочнику подобрать стандартную длину болта  $L_{ст.} =$
- При выполнении чертежа использовать  $L_{ст.}$

# Вычерчивание головки болта



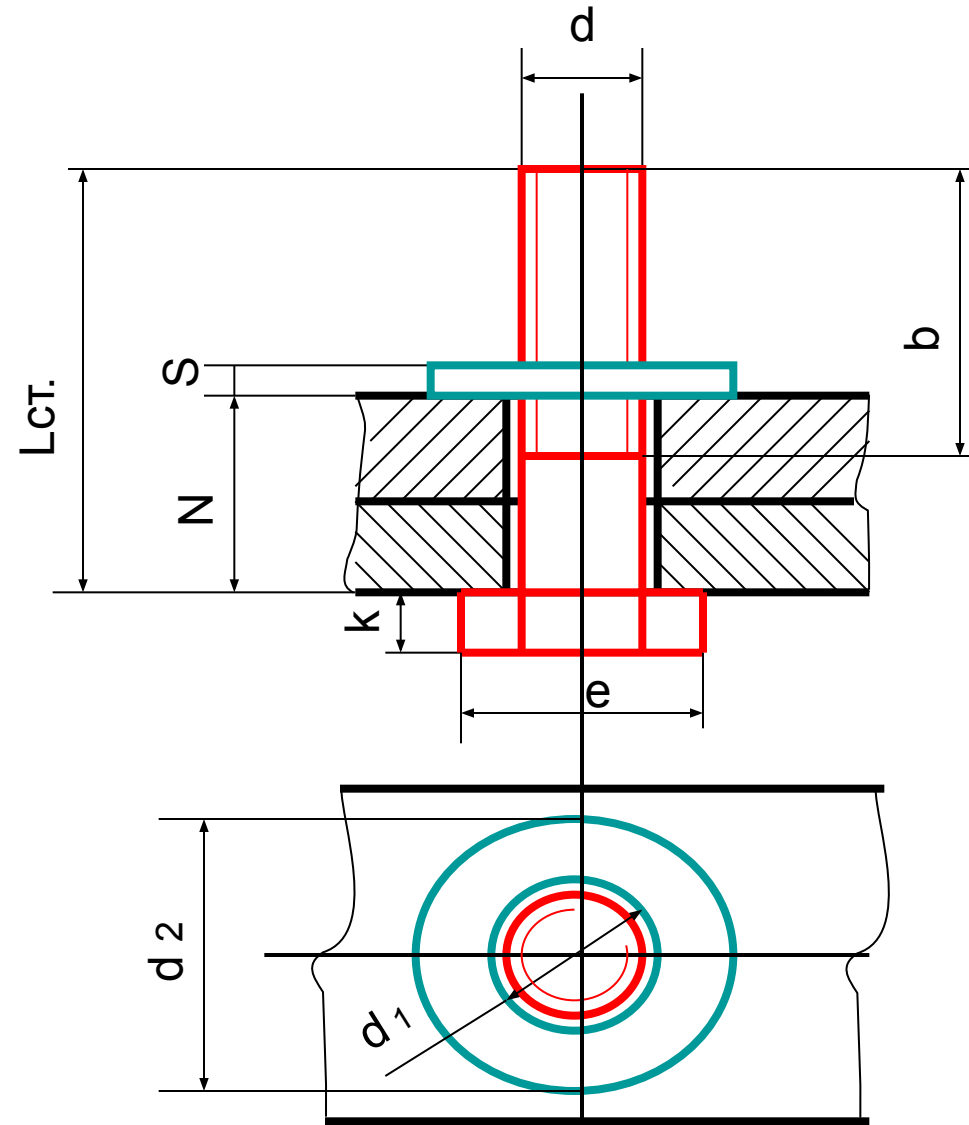
- Размеры головки болта
- $e$  - диаметр головки болта
- $e = 2d =$
- $k$  - высота головки болта
- $k = 0,7 d =$

# Вычерчивание резьбы на стержне болта



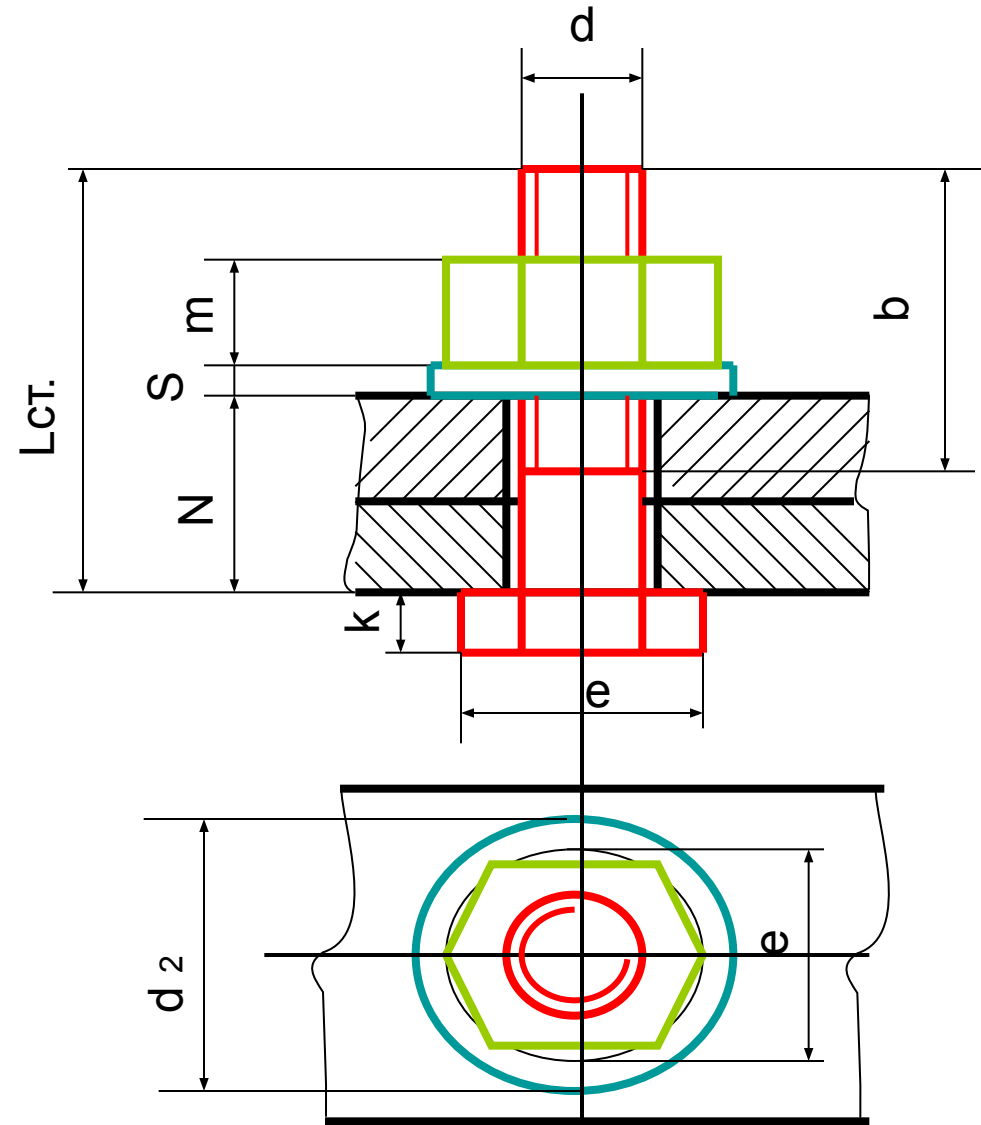
- Длина резьбы  $b$  на стержне болта определяется по формуле
- $b = 2d + 6 =$

# Вычерчивание шайбы



- Размеры шайбы
- $d_2$  - наружный диаметр шайбы
- $d_2 = 2,2 d =$
- $S$  – толщина шайбы
- $S = 0,15 d =$

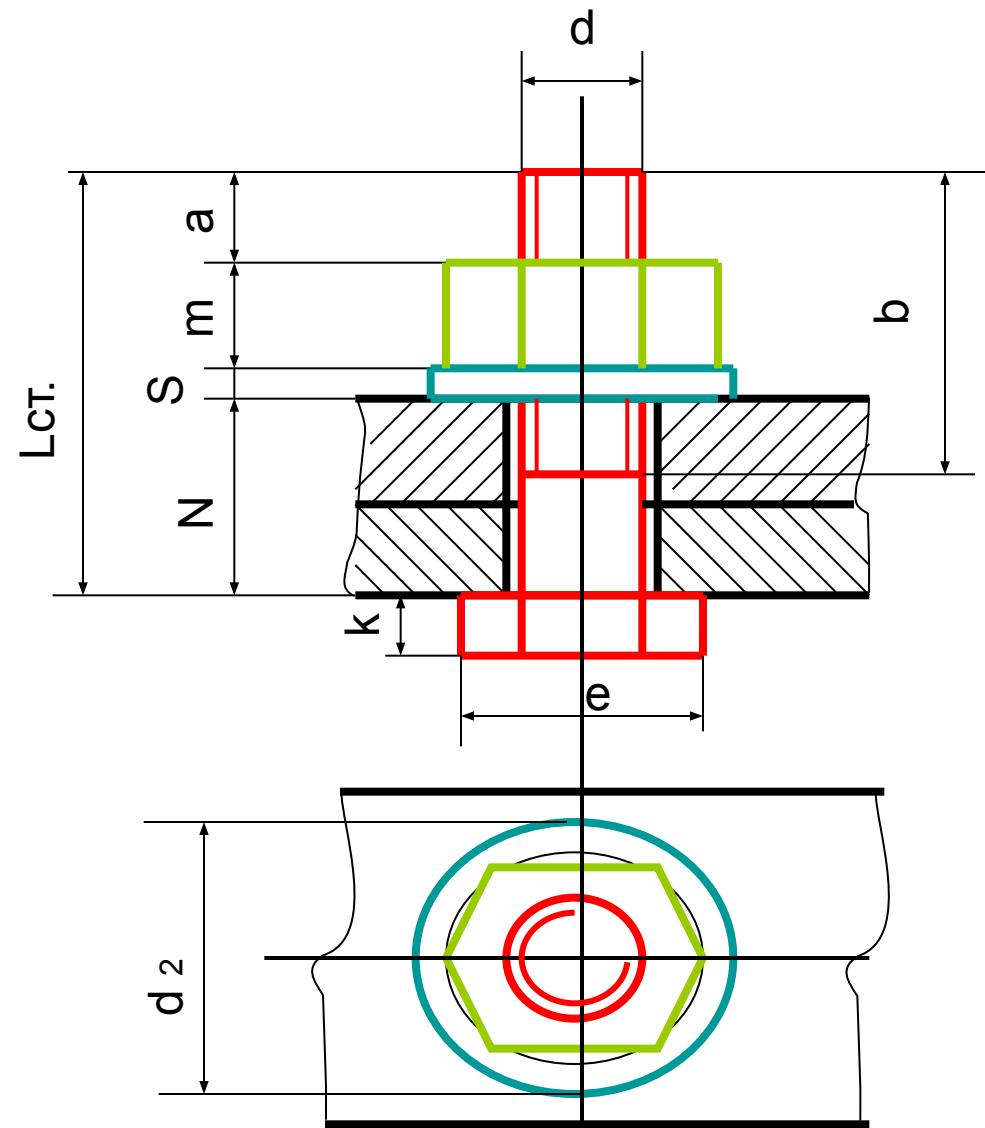
# Вычерчивание гайки



- Размеры гайки
  - $e$  - наружный диаметр гайки
  - $e = 2d =$
  - $m$  - толщина гайки
  - $m = 0,8d =$
- 
- Линии стержня болта за гайкой необходимо убрать, а на их месте начертить линии ребер гайки

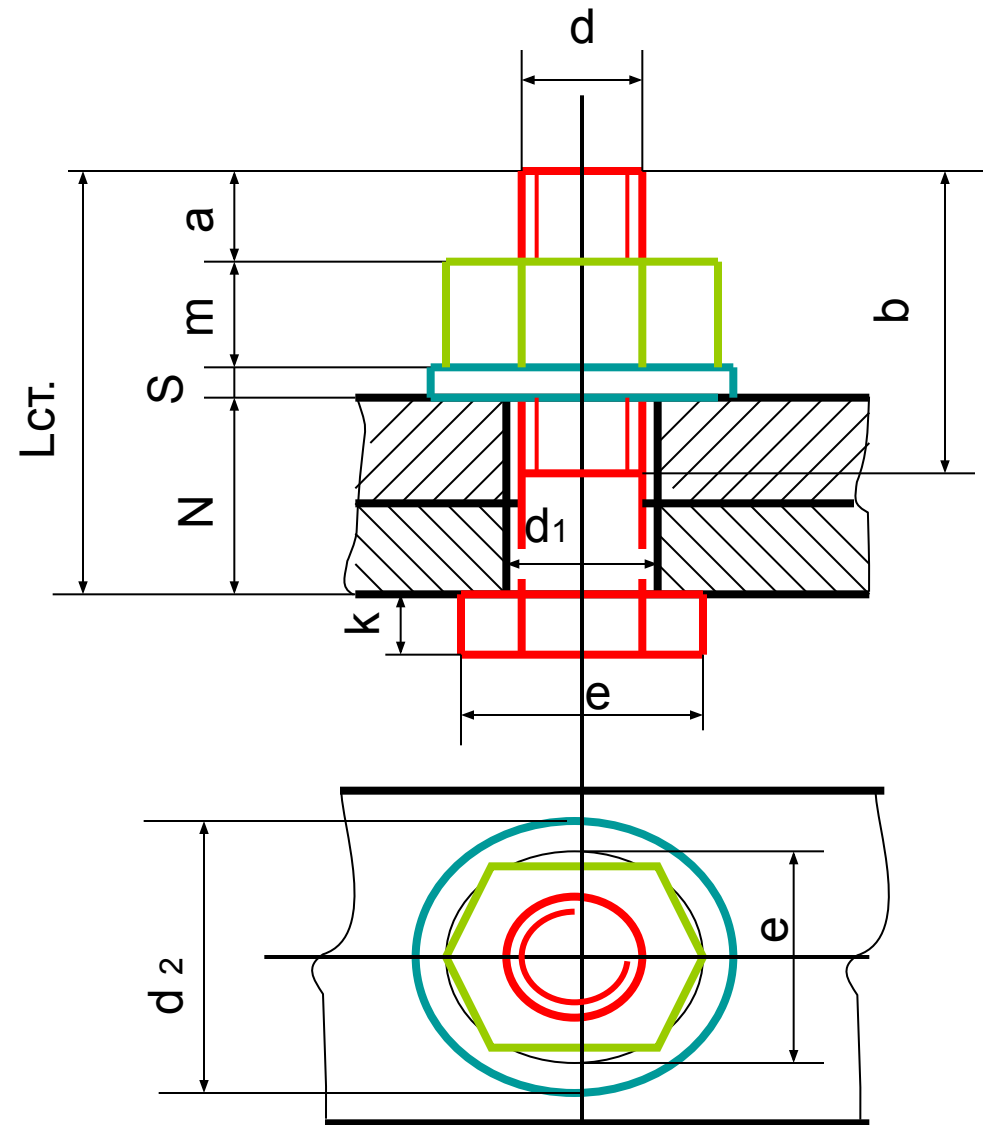


# Расчет соединения болтом



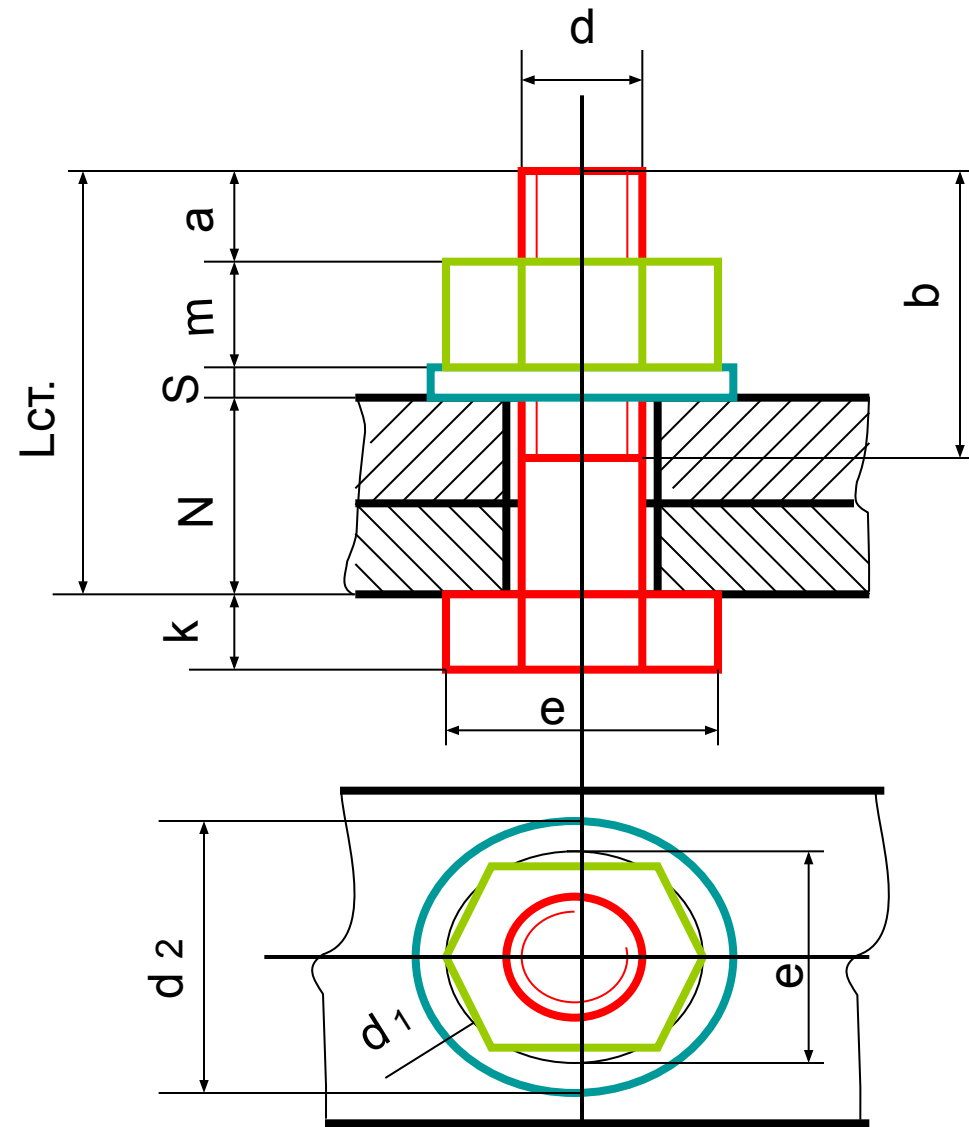
- $a$  - запас резьбы, определяется по формуле
- $a \approx 0,3d$
- Эта величина используется только для расчета

# Расчет соединения болтом



- $d =$
- $N =$
- $S = 0,15 d =$
- $m = 0,8 d =$
- $a = 0,3 d =$
- $L = N + S + m + a =$
- по справочнику подобрать стандартную длину болта  $L_{ст.} =$
- $e = 2d =$
- $k = 0,7 d =$
- $d_1 = 1,1 d =$
- $d_2 = 2,2 d =$
- $b = 2d + 6 =$

# Расчет соединения болтом



- Дано:
- $d =$
- $N =$
- Определить:
- $S = 0,15 d =$
- $m = 0,8d =$
- $a = 0,3 d =$
- $L = N + S + m + a =$
- по справочнику подобрать стандартную длину болта
- $L_{ст.} =$
- $e = 2d =$
- $k = 0,7 d =$
- $d_1 = 1,1d =$
- $d_2 = 2,2 d =$
- $b = 2d + 6 =$