

# **БПОУ Русско-Полянский аграрный техникум**

- Презентация к уроку
  - По теме: 1.15 Рулевое управление тракторов
    - Предмет Эксплуатация и Техническое обслуживание тракторов
- 2 курс, – специальность Тракторист-машинист сельскохозяйственного производства
  - Разработала преподаватель спецдисциплин
    - Горячева Людмила Борисовна
- Русская-Поляна, 2015г

# Назначение и общее устройство рулевого управления



**Рулевое управление предназначено для изменения направления движения колесного трактора.**

*Поворот осуществляется поворотом передних колес или полурамы.*

*К рулевому управлению относятся  
рулевой механизм и рулевой привод.*



# Рулевой механизм

**Рулевой механизм служит для передачи усилия от тракториста к рулевому приводу и поворота рулевого колеса.**

Различают несколько типов рулевого механизма:

**червяк – ролик,**

**червяк – сектор**

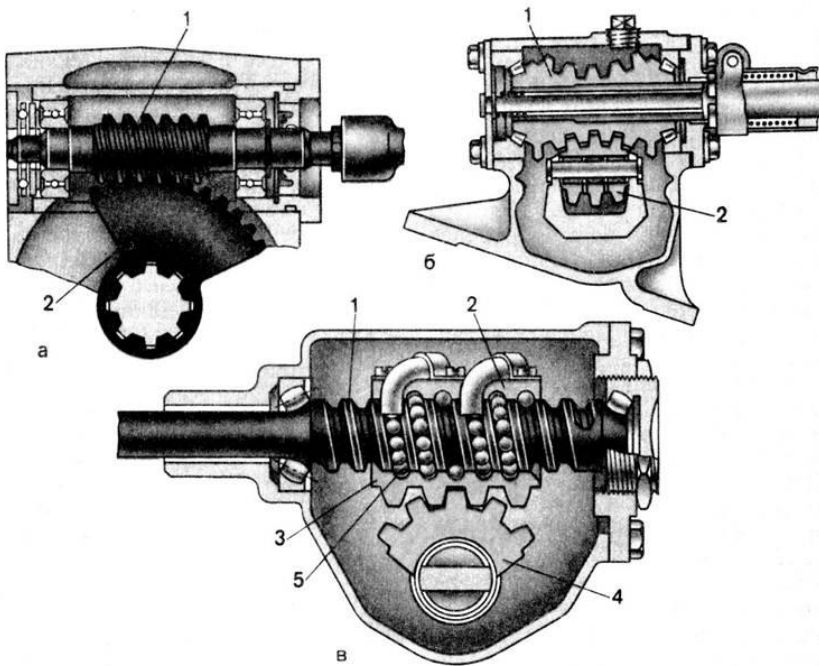
**винт – гайка.**



# Схемы рулевых механизмов

- **Устройство:**

- А – цилиндрический червяк;
- 1 – сектор 2;
- Б – глобоидальный червяк
- 1 – ролик 2;
- В – комбинированная:
- 1 – винт;
- 2 – гайка;
- 3 – рейка;
- 4 – сектор;
- 5 – шарик.



## Устройство рулевого механизма

*Рулевой механизм обычно выполняется в виде червячной пары: червяка и ролика.*

*Червяк жестко насажен на рулевой вал, а ролик на подшипниках сидит на оси, запрессованной в выступы вала рулевой сошки.*



## Назначение рулевого привода

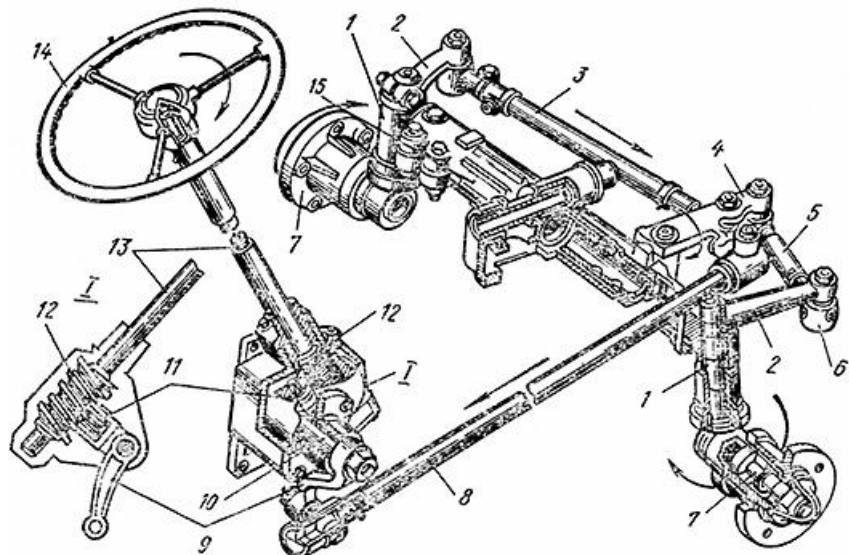
- *Привод рулевого механизма служит для*
- *передачи вращения от рулевого колеса*
- *к рулевому механизму и гидроусилителю рулевого управления*



# Рулевой привод

## Устройство:

- 1 – шкворни;
- 2 – рычаги;
- 3, 5 – поперечные тяги;
- 4 – маятник;
- 6 – шарнир;
- 7 – поворотные цапфы;
- 8 – продольная тяга;
- 9 – сошка;
- 10, 13 – валы;
- 14 – рулевое колесо;



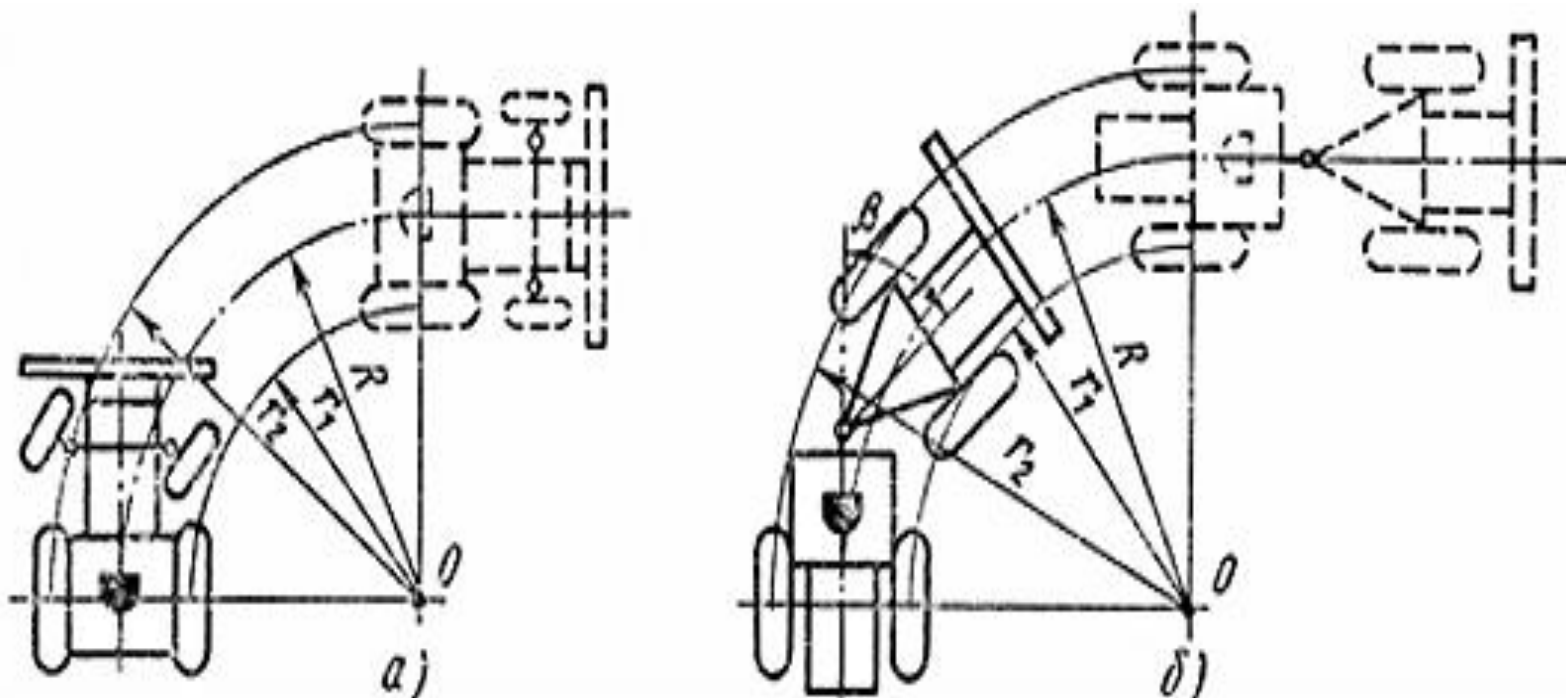
# Система с передними поворотными колесами

- Система с передними поворотными колесами
- *предусматривает использование рулевого механического управления.*
- Поворотом рулевого колеса 14 через вал 13 приводят во вращение червяк 12. В зацепление с червяком входит ролик 11, который при этом поворачивает на определенный угол вал 10 и насаженную на него сошку 9. С сошкой одним концом шарнирно связана продольная рулевая тяга 8, другой конец которой связан с маятником 4, шарнирно закрепленным на мосту 15. Маятник поперечными тягами 3 и 5 шарнирно связан с рычагами 2, которые поворачивают цапфы 7 вокруг вертикальных шкворней на определенный угол. На цапфы устанавливают колеса с шинами.



## Схемы поворота колесных тракторов

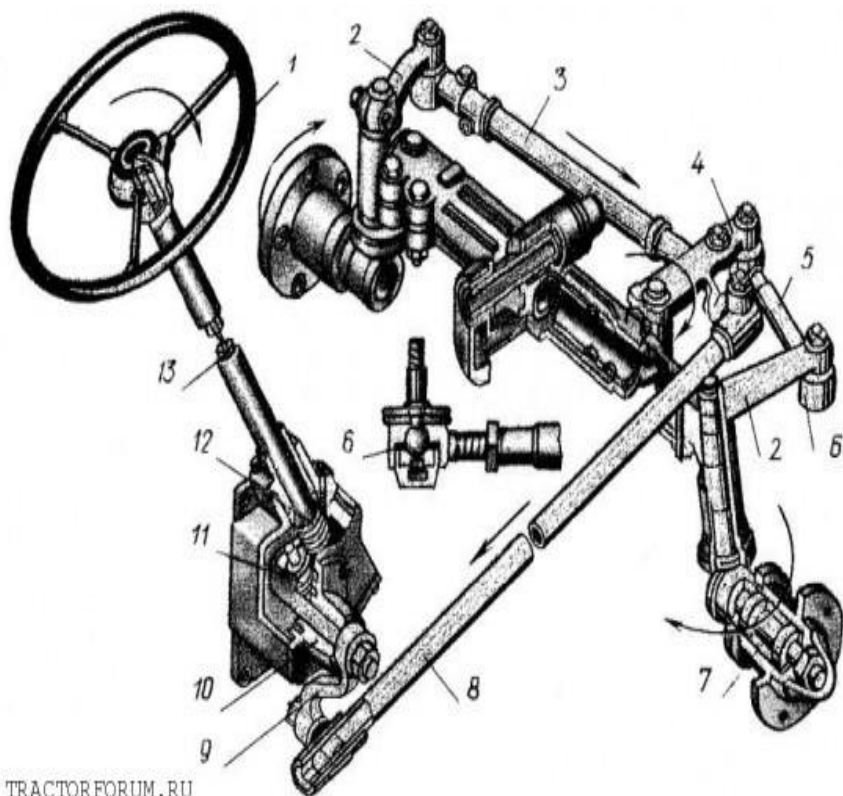
- а - с передними поворотными колесами, б - с шарнирно-сочлененной рамой



## Работа рулевого управления

- Таким образом, при повороте рулевого колеса по часовой стрелке все тяги перемещаются в направлениях, указанных стрелками, цапфы с колесами поворачиваются направо.
  - В том же направлении поворачивается весь трактор.
- Так как при повороте внутренние и наружные колеса перемещаются по окружностям с различными радиусами, то для уменьшения скольжения и изнашивания шин их поворачивают на разные углы.
  - Внутреннее колесо имеет больший угол поворота относительно продольной оси, чем наружное.
  - Разные углы поворота колес получаются автоматически за счет определенного соотношения плеч маятника, поперечных тяг и рычагов.

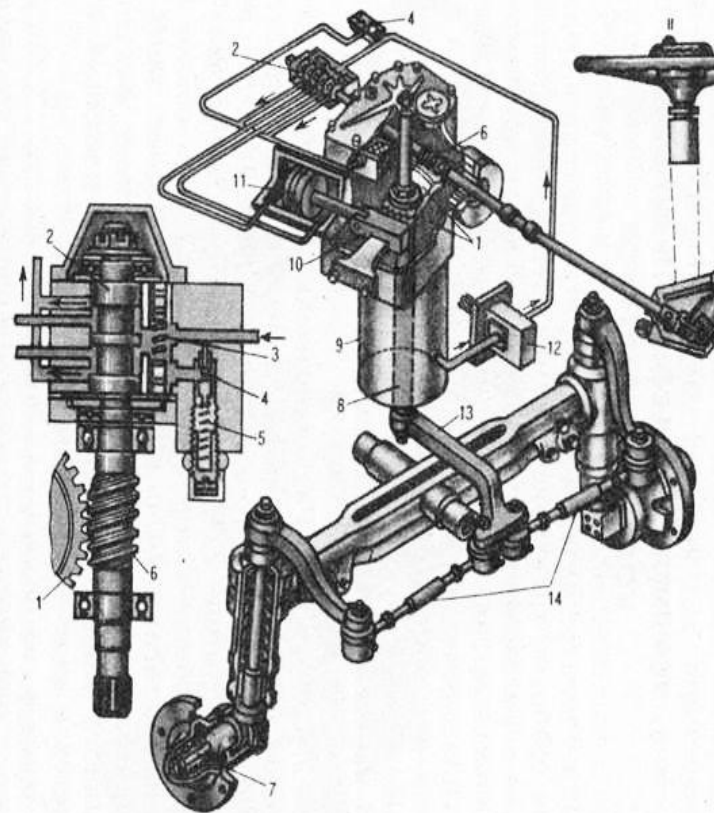
## Рулевое управление четырехколесного трактора



- 1 — рулевое колесо;
- 2, 4 — рычаги;
- 3, 5 — поперечные тяги;
- 6 — шарнир; 7 — цапфа;
- 8 — продольная рулевая тяга;
- 9 — рулевая сошка; 10 — вал;
- 11 — ролик; 12 — червяк;
- 13 — рулевой вал.

# Назначение гидроусилителя

- *Гидроусилитель предназначен для сокращения времени поворота и облегчения работы тракториста, уменьшения прилагаемого усилия к рулевому колесу до 30 Н.*



## Устройство гидроусилителя

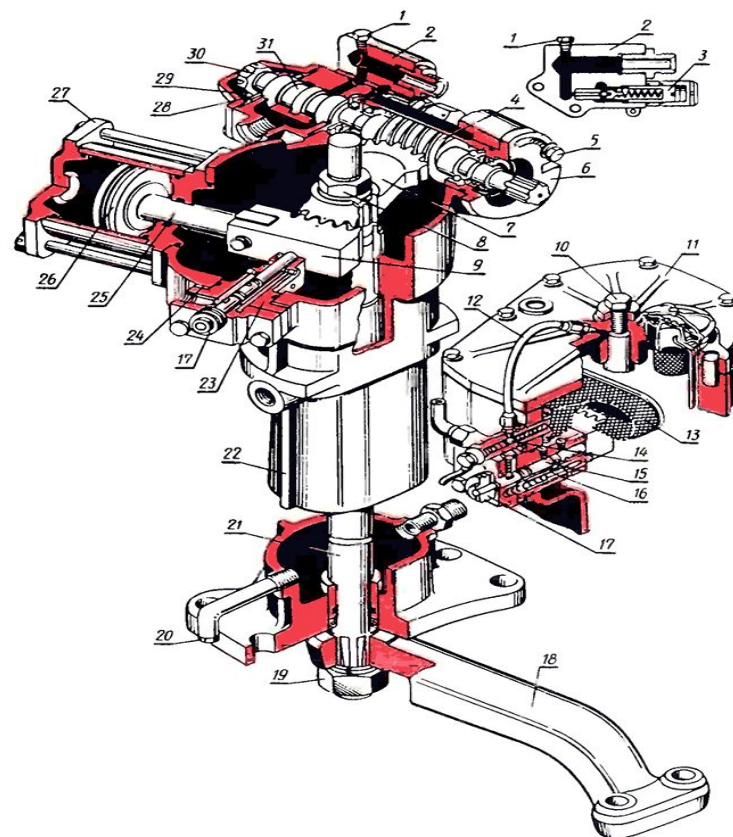
- Гидроусилитель состоит из литой чугунной колонки, в которой помещаются все его детали: червяк, сектор, соединенный рейкой с поршнем, и золотник. Сектор укреплен жестко на валу, на нижнем конце которого посажена рулевая сошка, связанная тягами с рычагами поворотных цапф.
- Внутренняя полость колонки выполняет функцию масляного бака. У некоторых тракторов масляный бак делается в виде самостоятельного устройства.
- Масло в гидроусилитель подается насосом, приводимым в действие шестернями распределения от коленчатого вала двигателя.
- У тракторов с таким гидроусилителем рулевое колесо можно по желанию тракториста ставить выше или ниже (в пределах 120 мм). Для этого нужно повернуть маховичок против часовой стрелки на три — пять оборотов, чтобы ослабить крепление клинового зажима, установить колесо 15 в нужное положение и затянуть зажим, вращая маховичок по часовой стрелке.

## Действие гидроусилителя

- Когда трактор движется по прямой, тракторист не вращает рулевое колесо. Масляный насос, приводимый во вращение распределительными шестернями двигателя, забирает масло из нижней части колонки — масляного бака и подает его к золотнику, откуда оно направляется на слив обратно в бак.
- Когда трактор совершает правый поворот на вспаханном поле, тракторист вращает рулевое колесо вправо. При этом червяк, упираясь в зубья сектора, сдвигает золотник вперед на 1,5...2 мм, одновременно сжимая центрирующую пружину.
- Своими выступами при этом золотник направляет масло, подаваемое насосом, под поршень, который начинает двигаться вперед. Масло же из полости над поршнем при этом сливается в бак. Движущийся поршень через рейку поворачивает сектор вправо и рулевая сошка, воздействуя на поперечные рулевые тяги, поворачивает направо направляющие колеса. Поворот продолжается до тех пор, пока тракторист вращает рулевое колесо. Как только вращение прекратится, золотник под действием сжатой центрирующей пружины займет исходное положение и немедленно направит масло на слив в бак, так же как это было при прямолинейном движении трактора.
- Если в гидросистеме по какой-либо причине давление масла превысит норму (10 МПа), пружина сожмется, откроется предохранительный клапан и излишек масла будет сливаться в бак.
- Когда трактор совершает поворот на дороге с твердым покрытием (грунтовая укатанная дорога, асфальт и др.), тракторист поворачивает рулевое колесо в нужную сторону, но поскольку сопротивление дороги повороту мало, сила, перемещающая золотник, недостаточна для того, чтобы сжать центрирующую пружину. В результате этого золотник не будет перемещаться и включать в действие гидроусилитель, а поворот трактора будет осуществляться только усилием, приложенным трактористом к рулевому колесу.

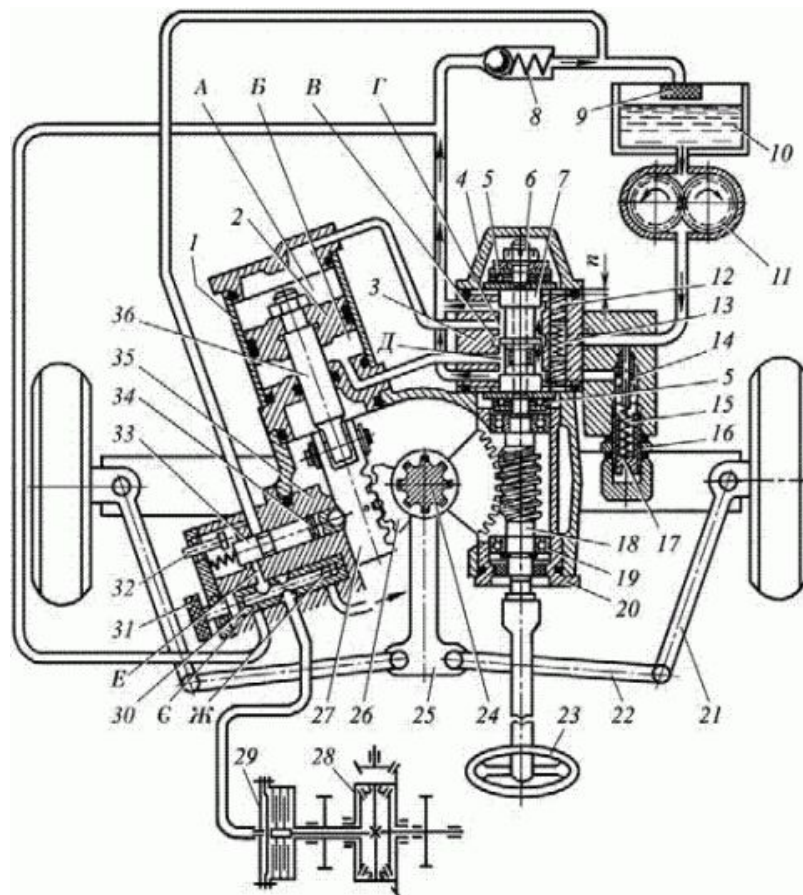
# Устройство гидроусилителя рулевого управления трактора МТЗ-80 и МТЗ-82

- 1 - пробка; 2 - клапанная крышка;
- 3 - регулировочный винт предохранительного клапана; 4 - червяк; 5 - болт регулировочной втулки; 6 - регулировочная эксцентричная втулка; 7 - сектор; 8 - гайка; 9 - рейка;
- 10 - регулировочный винт; 11 - верхняя крышка;
- 12 - маслопровод смазки верхней опоры;
- 13 - фильтр; 14 - редукционный клапан;
- 15 - кран управления; 16 - золотник датчика;
- 17 - маховичок крана; 18 - сошка; 19 - гайка;
- 20 - сливная пробка; 21 - поворотный вал;
- 22 - корпус; 23 - упор рейки;
- 24 - регулировочные прокладки; 25 - шток;
- 26 - поршень; 27 - передняя крышка цилиндра;
- 28 - упорный подшипник; 29 - крышка; 30 - гайка;
- 31 - золотник.



# Схема рулевого управления с гидроусилителем трактора МТЗ-80

- 1- силовой цилиндр; 2 – поршень;
- 3 – корпус распределителя;
- 4 – крышка; 5 – упорный подшипник;
- 6 – гайка; 7, 33 – золотники;
- 8 – редукционный клапан;
- 9 – фильтр; 10 – масляный бак;
- 11 – насос; 12 – ползун;
- 13 – центрирующая пружина;
- 14 – предохранительный клапан;
- 15 – пружина; 16 – контргайка;
- 17 – регулировочный винт; 18 – червяк;
- 19 – шариковый подшипник;
- 20 – эксцентричная втулка;
- 21 – поворотный рычаг; 22 – рулевая тяга;
- 23 – рулевое колесо; 24 – поворотный вал;
- 25 – сошка; 26 – сектор; 27 – рейка;
- 28 – дифференциал;
- 29 – диафрагма блокировки дифференциала;
- 30 – кран; 31 – маховичок; 32 – щуп;
- 34 – толкатель; 35 – упор; 36 – шток цилиндра.
- А, Б – полости силового цилиндра





## Неисправности рулевого управления

| Неисправность  | Причина возникновения   |
|--|---|
| 1. Увеличенный свободный ход рулевого колеса                       | Повышенный зазор в конических подшипниках передних колес;<br>Увеличен зазор в зацеплении червяк – сектор;<br>Увеличен зазор в конических подшипниках червяка;<br>Повышенный зазор в шарнирах тяг рулевого управления.<br>Ослабла затяжка гаек крепления сошки, сектора или поворота рычагов |
| 2. Необходимость повышенного усилия при управлении рулевым колесом | Нарушена регулировка клапанов гидроусилителя<br>Понижение давления масла в гидросистеме<br>Мало масла в корпусе усилителя<br>Заедание в зацеплении червяк-сектор  |
| 3. Вибрация колес (виляние влево-вправо)                           | Ослаблены крепления сборочных единиц и деталей рулевого управления  |

# Контрольные вопросы

- **1. Из каких основных частей состоит рулевое управление?**
- Рулевое управление состоит из рулевого механизма и привода.
- **2. Какие типы рулевых механизмов вы знаете?**
- Червяк – ролик, червяк – сектор, винт – гайка.
- **3. Из каких деталей состоит рулевой привод?**
- Рулевой привод состоит из продольной рулевой тяги, рулевых рычагов, двух поперечных рулевых тяг, поворотные цапфы, рулевая сошка, шарнир.
- **4. Каково назначение гидроусилителя рулевого управления?**
- Гидроусилитель предназначен для сокращения времени поворота трактора и облегчения работы тракториста, уменьшения прилагаемого усилия к рулевому колесу.
- **5. Перечислите характерные неисправности рулевого управления?**
- Увеличенный свободный ход рулевого колеса;
- необходимость повышенного усилия при управлении рулевым колесом;
- вибрация колес (виляние влево – вправо).

## Контрольные вопросы

- **6. Для чего предназначено рулевое управление?**
- Для изменения направления движения трактора.
- **7. Для чего служит рулевой механизм?**
- Рулевой механизм служит для передачи усилия от водителя к рулевому приводу и поворота рулевого колеса.
- **8. Для чего служит рулевой привод?**
- Привод рулевого механизма служит для передачи вращения от рулевого колеса к рулевому механизму и гидроусилителю рулевого управления.
- **9. Перечислите основные детали из которых состоит гидроусилитель?**
- Корпус, золотник, червяк, сектор, рейка, гидроцилиндр, насос, предохранительный клапан, ползун, центрирующая пружина, поворотный вал.
- **10. Перечислите причины по которым увеличен свободный ход рулевого колеса?**
- Повышенный зазор в конических подшипниках передних колес;
- Увеличен зазор в зацеплении червяк – сектор;
- Увеличен зазор в конических подшипниках червяка;
- Повышенный зазор в шарнирах тяг рулевого управления.

# Тест

- **1. На каком тракторе установлен рулевой механизм типа винт – гайка?**
- А) МТЗ-82;                                      Б) ЛТЗ-55;                                      В) К-744.
- **2. Какой трактор поворачивает при помощи полурамы?**
- А) МТЗ-82;                                      Б) ЛТЗ-55;                                      В) К-744.
- **3. Из какого материала изготовлен корпус гидроусилителя?**
- А) Чугун;                                      Б) Сталь;                                      В) Алюминий.
- **4. Какой должен быть свободный ход рулевого колеса?**
- А) 30°;                                      Б) 10°;                                      В) 20°.
- **5. Что служит для передачи усилия от водителя к рулевому приводу и поворота рулевого колеса?**
- А) Рулевое колесо;                                      Б) Рулевой механизм;                                      В) Рулевой привод.
- **6. Какой механизм служит для передачи вращения от рулевого колеса к рулевому механизму и гидроусилителю рулевого управления.**
- А) Рулевое колесо;                                      Б) Рулевой механизм;                                      В) Рулевой привод.
- **7. В какую полость гидроцилиндра поступает масло если трактор поворачивает на право?**
- А) Под поршень;                                      Б) Над поршень;                                      В) И над поршень и под поршень.
- **8. Какой трактор поворачивает при помощи передних колес?**
- А) МТЗ-82;                                      Б) Т-150К;                                      В) К-744.
- **9. В виде какой пары выполняется рулевой механизм?**
- А) Зубчатой;                                      Б) Червячной;                                      В) Шлицевой.
- **10. На каком тракторе устанавливают гидрообъемное рулевое управление?**
- А) МТЗ-80;                                      Б) МТЗ-82.1;                                      В) МТЗ-82.

# Тест

- **11. Рулевой механизм состоит...**
- А) Рулевая сошка, червяк;                      Б) Червяк-сектор;                      В) Шарнир, ролик.
- **12. Какой тип насоса применяют в рулевом управлении?**
- А) Универсальный;                      Б) Центробежный;                      В) Шестеренчатый.
- **13. Какого действия используются гидроцилиндры в рулевом управлении?**
- А) Двухстороннего;                      Б) Одностороннего;                      В) Оба ответа верны.
- **14. Можно ли регулировать предохранительный и перепускной клапаны?**
- А) Можно;                      Б) Иногда можно;                      В) Нельзя.
- **15. Какое масло применяется в качестве рабочей жидкости в рулевом управлении?**
- А) Индустриальное;                      Б) Моторное;                      В) Трансмиссионное.
- **16. Назовите деталь гидроусилителя.**
- А) Шарнир;                      Б) Золотник;                      В) Ролик.
- **17. Этот узел позволяет передавать усилие под переменными углами?**
- А) Рычаг;                      Б) Цапфа;                      В) Шарнир.
- **18. Как называется клапан, через который масло сливается в бак?**
- А) Предохранительный;                      Б) Перепускной;                      В) Обратный.
- **19. Какая причина вызовет повышенное усилие при управлении рулевым колесом?**
- А) Понижено давление масла в гидросистеме; Б) Увеличен зазор в зацеплении червяк-сектор;
- В) Увеличен зазор в конических подшипниках червяка.
- **20. Какая причина вызовет увеличенный свободный ход рулевого колеса?**
- А) Мало масла в корпусе усилителя; Б) Понижено давление;                      В) Повышен зазор в шарнирах тяг рулевого управления.

## **Правильные варианты ответов на тест**

- **1- Б; 2 – В; 3 – А; 4 – В; 5 – Б;**
- **6 – В; 7 – А; 8 – А; 9 – Б; 10 – Б;**
- **11 – Б; 12 – В; 13 – А; 14 – В; 15 – А;**
- **16 – Б; 17 – В; 18 – Б; 19 – А; 20 – В.**

## Список используемой литературы

- 1. Пучин, Е.А. Техническое обслуживание и ремонт тракторов: учебное пособие для нач. проф. образования/ Е.А. Пучин. – 3-е изд., перераб. и доп. - М.: Издательский центр «Академия», 2010 . – 208 с.
- 2. Родичев, В.А. Тракторы: учебное пособие для нач. проф. образования/ В.А.Родичев. – 5-е изд., перераб. и доп. – М.: Издательский центр «Академия», 2009 . – 228 с.
- Семенов В.М., Власенко В.Н. Трактор. – 3-е изд., перераб. и доп. – М.: Агропромиздат, 2009. - 352 с.
- Интернет источники
- [www,tractor-center.ru](http://www.tractor-center.ru) (URL на модерации)
- <http://5fan.ru/wievjob.php?id=45055>

**СПАСИБО ЗА ВНИМАНИЕ!!!**

