

Процессы формообразования

Курс лекций для студентов
специальности

15.02.08 «Технология машиностроения»

Преподаватель А.А.Беседина

Содержание

- Задачи науки
- Виды металлообрабатывающих инструментов
- Инструментальные материалы
- Токарная обработка
- Строгание и долбление
- Обработка материалов сверлением
- Зенкерование
- Развертывание
- Фрезерование
- Протягивание
- Шлифование

Задачи науки о резании металла

Наука о резании металлов изучает закономерности возникающие в процессе обработки:

- Деформация инструмента и заготовки
- Износ инструмента
- Теплообразование в процессе резания
- Усилие и мощность затрачиваемая на резание



Виды инструментов

№	Тип инструмента	Характеристика инструмента	Область применения инструмента
1	Резцы	Однолезвийный	Для обработки тел вращения
2	Осевой инструмент	От 2 до 8 режущих кромок	Обработка отверстий
3	Фрезы	многолезвийные	Для обработки наружных и внутренних поверхностей
4	Протяжки	многолезвийные	Различные по форме наружные и внутренние поверхности
5	Резьбонарезной инструмент	При работе имитируют винт или гайку	Для нарезания наружных и внутренних поверхностей резьб
6	Зубонарезные инструменты	Работают методом копирования или обкатки	Для нарезания зубчатых колес наружного и внутреннего зацепления
7	Абразивный инструмент	Имеет неметаллические зубья-зерна	Для чистовой и отделочной обработки.



Инструментальные материалы

К инструментальным материалам предъявляются следующие требования:

1. Для того чтобы срезать с заготовки слой материала необходимо инструмент внедрить в деталь – это возможно если материал инструмента обладает достаточной твёрдостью и прочностью
2. Необходима стойкость - это способность реж. инстру. сохранять свои режущие свойства в течении некоторого времени при высокой температуре нагрева

В качестве инструментальных материалов применяются:

1. УГЛЕРОДИСТЫЕ ИНСТРУМЕНТАЛЬНЫЕ СТАЛИ.

Твердость 58...64 НРСэ, $t^{\circ} = 200 - 250^{\circ}\text{C}$.

Марки У7, У8, У10, У12, У7А, У10А и т.д.

Углерода содержится в десятых долях.

Например:

У7 - углерода 0,7 %, остальное железо.

Применяются для метчиков, плашек, напильников обрабатывающих мягкие материалы.

2. ЛЕГИРОВАННЫЕ ИНСТРУМЕНТАЛЬНЫЕ СТАЛИ.

X – хром

В – вольфрам

М – молибден, С – кремний, К-кобальт

Ф – ванадий

Г – марганец

Ю – алюминий

Твердость 60...64 HRCэ, $t^{\circ} = 250 - 300^{\circ}\text{C}$.

Марки: 9ХС, ХГС, ХВГ, ХВ5, 95ХГСВА.

Применяются для изготовления резцов, сверл, фрез, протяжек, и позволяют повысить скорость резания, по сравнению с первой группой в 1,2 -1,4 раза.

Углерод в сотых долях.

Например:

95ХГСВА – 0,95% углерода, 1% хрома, 1% марганца, 1% кремния, 1% вольфрама, сталь высококачественная, а все остальное железо.

ХВГ - обыкновенное качество, легированная инструментальная сталь, 1% хрома, 1% вольфрама, 1% марганца, около 1% углерода, остальное-железо.

3. БЫСТРОРЕЖУЩИЕ СТАЛИ

Твердость 66 – 67 HRCэ, t° до 600 °С.

Позволяют повысить скорость в 2 -3 раза.

ВСЕГДА ЕСТЬ ХРОМ $Cr = 3,8 - 4,6 \%$ И ВОЛЬФРАМ $W = 8,5 - 19 \%$

3.1. СТАЛИ НОРМАЛЬНОЙ ПРОИЗВОДИТЕЛЬНОСТИ.

Марки: P18, P9, P9Ф5, P18Ф2.

Например:

P18 - P, быстрорежущая сталь, 18 % вольфрама, 3,8 – 4,6% хрома, 1% углерода, остальное железо.

Применение: инструменты, работающие на малых скоростях резания со снятием тонкого слоя металла (метчики, плашки, протяжки, развертки)

3.2. СТАЛИ ПОВЫШЕННОЙ ПРОИЗВОДИТЕЛЬНОСТИ.

3.2.1. кобальтовая группа

P18K5, P18K5Ф2.

Изготавливают: резцы, сверла, фрезы, зубообрабатывающие.

3.2.2. Вольфрамомолибденовая группа.

P6M5, P6M5K5.

Изготавливают весь режущий инструмент.

3.2.3. Молибденовая группа (сверхбыстрорежущая сталь).

M41 – M46, нет вольфрама и хрома.

Высокая скорость резания в 3 раза.

Применяется: для обработки трудно обрабатываемых сталей, и титановых сплавов.

3.2.4. Стали полученные методом порошковой металлургии.

15P3M3Ф4МП = ASP2005

C=1,5 %, V=3 %, M=3 %, Ф=4 %, Cr=3,8 – 4,6 %, остальное- Fe

4. **ТВЕРДЫЕ СПЛАВЫ** – это не стали, а соединения твердых карбидов титана, тантала, и вольфрама связкой является жидкий кобальт.

TiC, WC, TaC + Co.

Твердость 87 – 92 HRCэ, t° до 900°C

4.1. **Вольфрамовые твердые сплавы.**

ВК₂, ВК₄, ВК₃М, ВК₆, ВК₈, ВК₈В

М – мелкозернистый сплав, В – крупнозернистый сплав, ОМ- особо мелкозернистый

Например:

ВК₂ – кобальта 2%, остальное карбид вольфрама,

ВК₈ – кобальта 8 %, остальное карбид вольфрама.

Применяется: для обработки чугунов, цветных металлов, и неметаллических материалов.

4.2. Титановольфрамовые сплавы.

T5K10, T15K6, T30K4.

T5K10 – карбид титана 5%, кобальта 10 %, остальное карбид вольфрама.

Обладают низкой адгезией (свариваемости со стальной стружкой), поэтому применяется для обработки сталей и стальных сплавов.

4.3. Титанотанталовольфрамовые сплавы.

TT7K12, TT7K15

TT7K12 – кобальта 12 %, $7/2=3,5$ %, т.е. 3,5 % - карбида титана, 3,5 %-карбида тантала, остальное карбид вольфрама.

Применение: для работы в тяжелых условиях (для обработки поковок, штамповок, сварных швов).

4.4. Безвольфрамовые твердые сплавы.

КНТ-12, КНТ-16, КНТ-20, КНТ-30, ТМ-10

КНТ-12, никеля 12 %, остальное карбид титана.

ТМ-10, молибдена 10 %, остальное карбид титана.

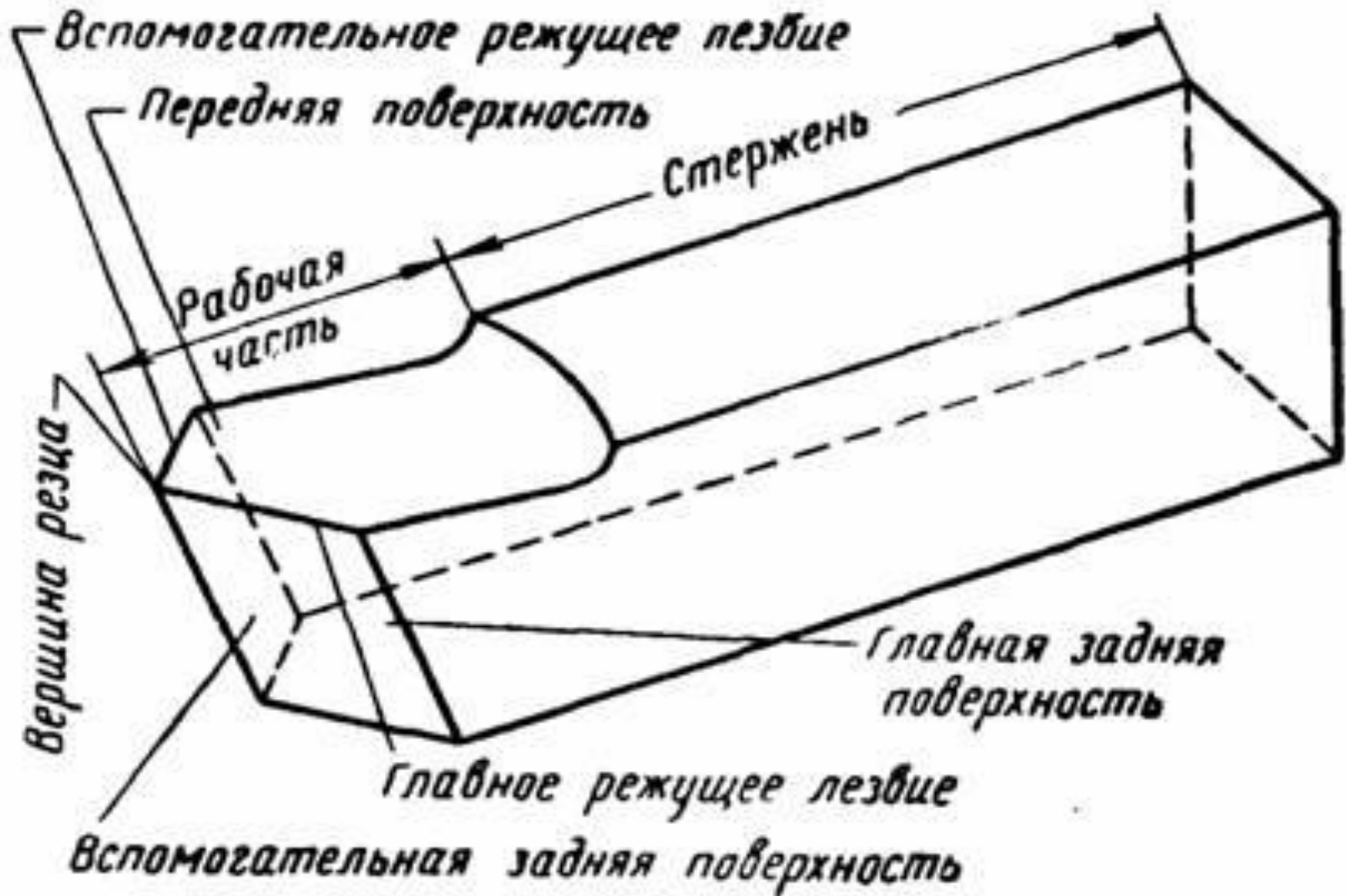


Токарная обработка

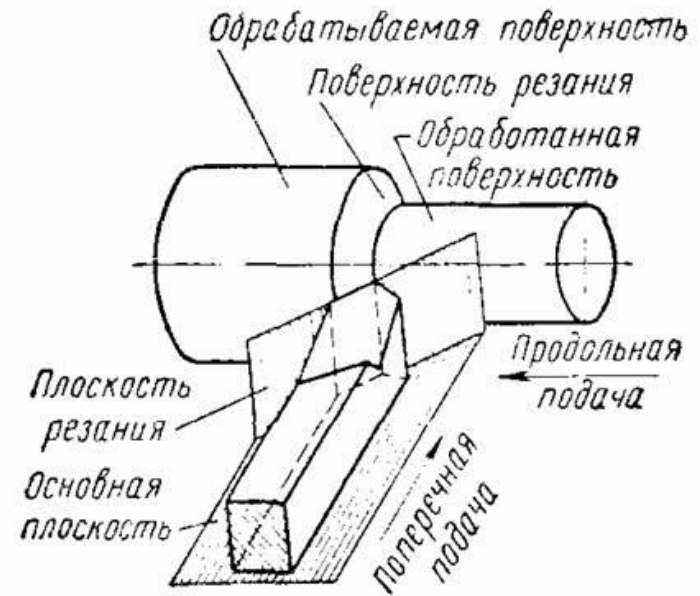
- Геометрия токарного резца.
- Поверхности на обрабатываемом изделии.
- Типы токарных резцов.
- Углы резания в статическом состоянии.
- Углы резца в плане.
- Влияние углов на процессы резания.
- Углы резца в процессе резания.
- Элементы режима резания и среза при токарной обработке.
- Влияние различных факторов на силы резания.
- Типы стружек.
- Износ резцов.



Геометрия токарного резца



Поверхности на обрабатываемом изделии



Типы токарных резцов

По направлению подачи.

Правые (движутся справа налево)

Левые (слева направо)

По расположению головки.

с прямой головкой

с отогнутой головкой.

с изогнутой головкой.

с оттянутой головкой.

По виду обработки.

проходной

проходной упорный

подрезной.

расточной

отрезной

канавочный

специальные (резьбовые, фасонные и др.)



В плоскости NN рассматриваются главные углы резца:

1) Главный передний угол (γ) – это угол между передней поверхностью резца и плоскостью, перпендикулярной плоскости резания проходящей через главную режущую кромку.

Он может быть:

Положительным - когда передняя поверхность ниже плоскости перпендикулярной плоскости резания.

Отрицательным – когда передняя поверхность выше плоскости перпендикулярной плоскости резания.

Равный нулю – когда передняя поверхность перпендикулярна плоскости резания.

2) Главный задний угол (α) – угол между главной задней поверхностью и плоскостью резания.

Он может быть только положительным, так как задняя поверхность будет царапать обрабатываемую поверхность.

3) Угол заострения (β) – это угол между передней и главной задней поверхностями.

4) Угол резания (δ) – это угол между передней поверхностью и плоскостью резания

В плоскости N_1N_1 рассматриваются вспомогательные углы резца.

- 1) Вспомогательный передний угол (γ')
- 2) Вспомогательный задний угол (α')
- 3) Вспомогательный угол заострения (β')
- 4) Вспомогательный угол резания (δ')



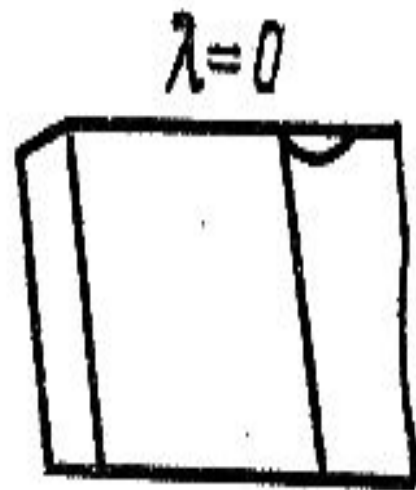
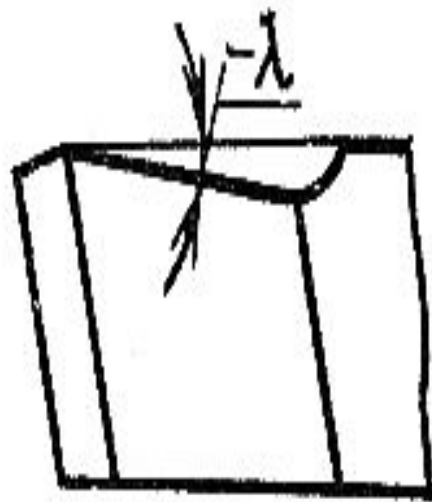
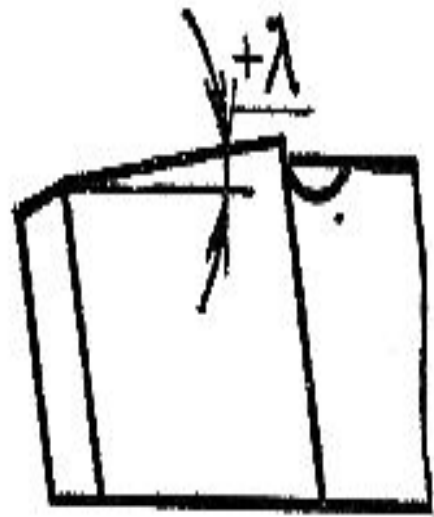
Углы резца в плане

1. главный угол в плане (φ) – это угол между главной режущей кромкой и направлением подачи резца.
2. вспомогательный угол в плане (φ_1) – это угол между вспомогательной режущей кромкой и направлением подачи резца.
3. угол при вершине в плане (ε) – это угол между главной и вспомогательной режущими кромками.

Угол наклона главной режущей кромки (λ) – это угол между главной режущей кромкой и линией, проведенной через вершину резца параллельной основной плоскости.

Он бывает «+», «-», и «=0»

Вид А



Влияние углов на процесс резания

Влияние угла γ на процессы резания.

1. Для облегчения процесса стружкообразования резец затачивают под «+» углом, γ , но чем больше угол, γ тем меньше угол β и тем меньше прочность головки резца, поэтому, чем тверже и прочнее обрабатываемый материал, тем меньше угол γ .
2. «-» угол γ выбирается при обработке очень твердых и прочных материалов, а так же при работе с ударными нагрузками. Чтобы удар приходился выше вершины резца.

Влияние угла α .

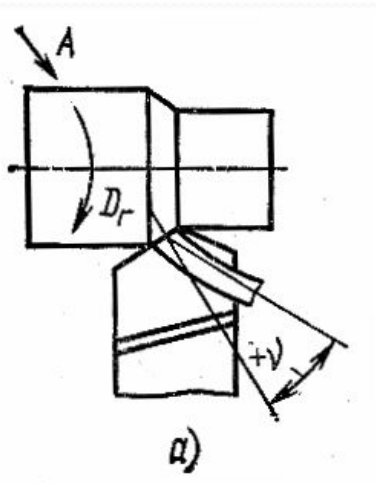
Он служит для снижения трения задних поверхностей об обрабатываемую заготовку.

Влияние углов ϕ и ϕ_1 .

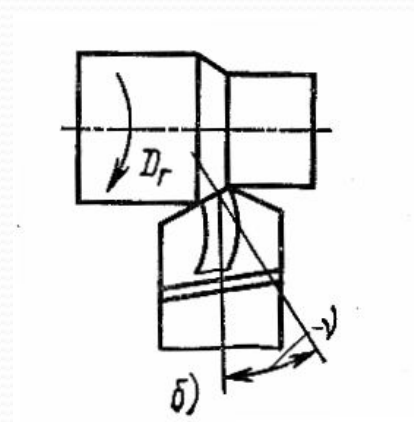
Чем меньше углы ϕ и ϕ_1 , тем выше прочность головки резца и тем чище обработанная поверхность, но образуются большие силы резания, которые отталкивают резец от заготовки и создают вибрацию.

Влияние угла λ

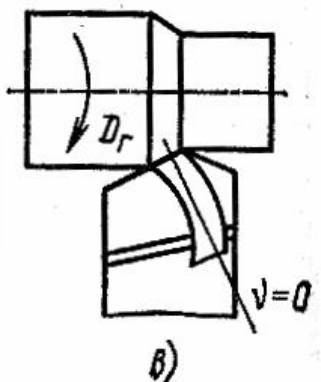
Он влияет на направление схода стружки



При «+» угле λ стружка сходит в сторону обработанной поверхности, поэтому «+» λ выбирается при черновой обработке.



При «-» угле λ стружка сходит в сторону обрабатываемой поверхности это применяется при чистовой обработке.

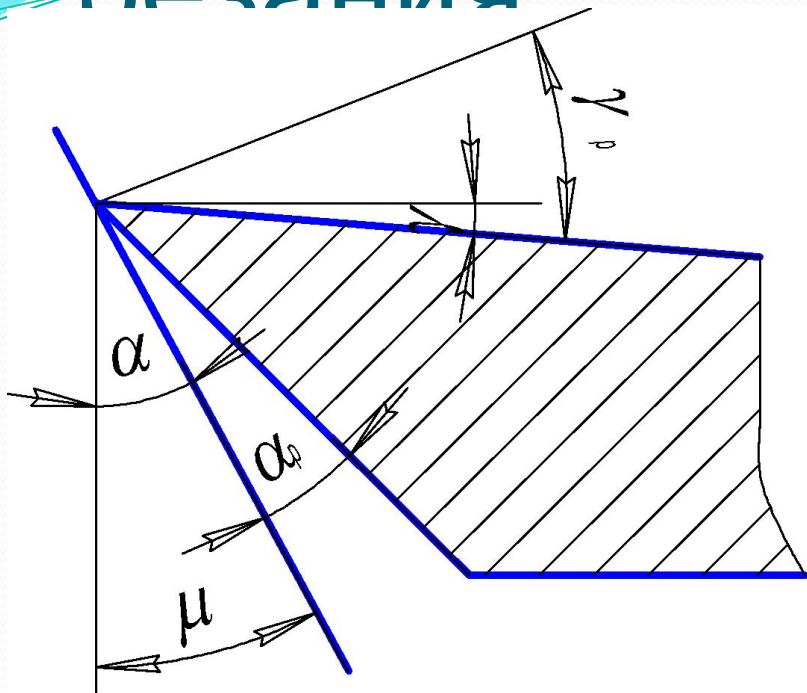


При $\lambda = 0$ стружка сходит в сторону державки резца. Это применяется при чистовой обработке.

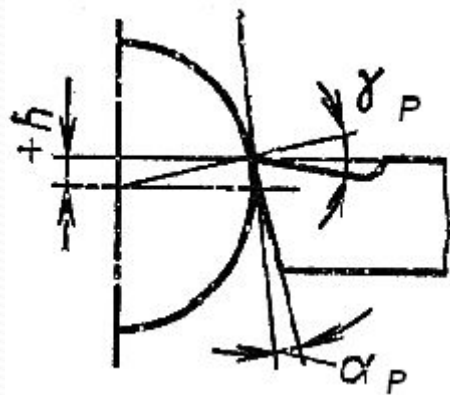


Углы резца в процессе

резания



резца.



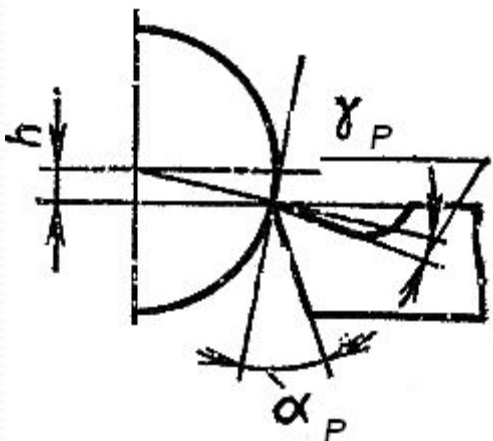
если резец установлен выше линии центров, то плоскость резания также меняет свое расположение в пространстве.

$$\gamma_p = \gamma + \tau$$

$$\alpha_p = \alpha - \tau$$

$$\operatorname{tg} \tau = h / \sqrt{D^2/4 - h^2} \text{ (если } \varphi = 90^\circ)$$

$$\operatorname{tg} \tau = h / \sqrt{D^2/4 - h^2} \cdot \cos \varphi \text{ (если } \varphi \neq 90^\circ)$$



$$\gamma_p = \gamma - \tau$$

$$\alpha_p = \alpha + \tau$$

выше: $\gamma_p = \gamma - \tau$, $\alpha_p = \alpha + \tau$

ниже: $\gamma_p = \gamma + \tau$, $\alpha_p = \alpha - \tau$



Элементы режима резания при токарной обработке.

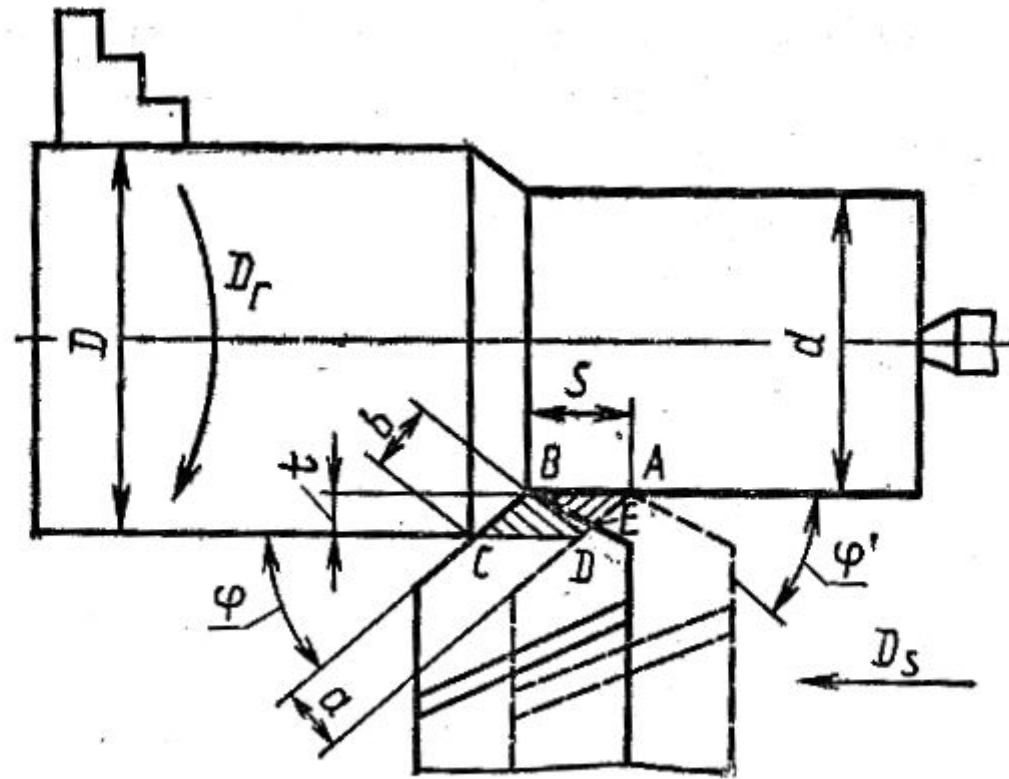


Рис. 1.2. Элементы режима резания при токарной обработке

Элементы режима резания

1. Скорость вращения заготовки.

V – Это величина перемещения точки режущей кромки относительно поверхности резания в единицу времени.

$$V = \pi D n / 1000 \text{ (м/мин)}$$

Где n – число оборотов заготовки.

2. Подача – это величина перемещения режущей кромки в единицу времени.

Существует две размерности подачи.

Минутная подача – это расстояние, пройденное резцом за одну минуту.

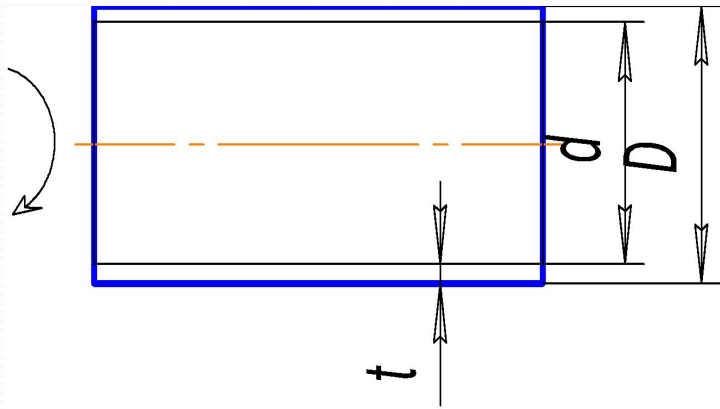
Обозначается $S_{\text{мин}}$ (мм/мин).

Подача на оборот – это расстояние, пройденное резцом за один оборот.

Обозначается S_o (мм/об).

$$S_{\text{мин}} = S_o \cdot n, \text{ где } n \text{ – частота.}$$

3. Глубина резания – это величина срезаемого слоя за один проход измеренная перпендикулярно оси заготовки.

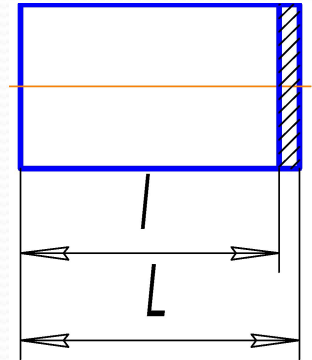


При наружном продольном
точении:

$$t = (D - d) / 2 \text{ (мм)}$$

При подрезке торца, длина
заготовки

$$t = L - l \text{ (мм)}$$



4. Основное время (машинное время)
обозначается. $T_0 (T_{\text{маш}}) = (l + y + \Delta) / n \cdot S_0$, где
 l – Длина обрабатываемой поверхности.

y – величина врезания- это расстояние от вершины
резца до заготовки на котором включается рабочая
подача.

$$y = t \cdot \text{ctg } \phi, \text{ обычно } y = \Delta$$

Δ – величина перебега – это расстояние от вершины
резца до заготовки, на котором выключается рабочая

Элементы среза (стружки)

1. **Ширина среза b** – это расстояние между обрабатываемой и обработанной поверхностями, измеренное вдоль режущей кромки.
2. **Толщина среза a** – это расстояние между двумя последовательными положениями поверхности резания измеренное в направлении перпендикулярно режущей кромке.

$$b = t / \sin \phi \text{ (мм)}, a = S_o \cdot \sin \phi \text{ (мм)}.$$

3. **Площадь поперечного сечения среза f .**

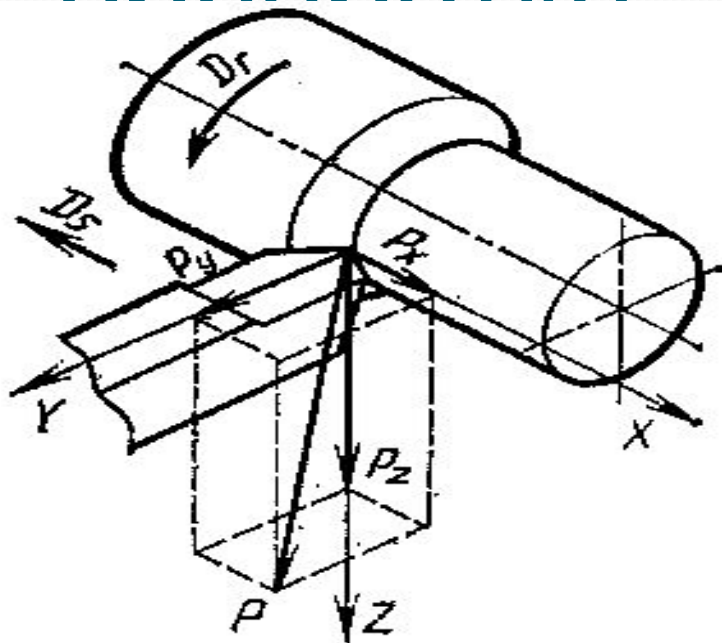
$$f = a \cdot b$$

4. **Полная площадь среза F**

$$F = f \cdot V = t \cdot S_o \cdot V \text{ (мм}^3\text{/мин)}$$



Силы резания при токарной обработке



В процессе токарной обработки на резец действуют следующие силы:

1. P_z – окружная сила резания касательная к поверхности резания в вертикальной плоскости
2. P_x – осевая сила резания. Действует параллельно оси заготовки в направлении, противоположном направлению подачи.

3. P_y – радиальная сила резания. Действует перпендикулярно оси заготовки.

Все эти силы создают равнодействующую силу сопротивления резанию (R), которая является диагональю параллелограмма построенного на этих силах как на сторонах.

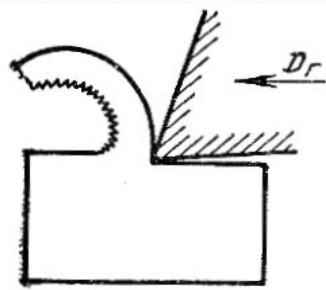


Влияние различных факторов на силы резания

- Влияние обрабатываемого материала. Чем тверже и прочнее обрабатываемый материал, тем больше силы резания.
- Влияние СОЖ. Применение СОЖ уменьшает трение в зоне резания и способствует пластическим деформациям, что снижает силы резания.
- Влияние заточки. При работе затупившимся резцом силы резания возрастают.
- Влияние скорости. При увеличении скорости силы сначала увеличиваются, а затем уменьшаются, так как от нагрева уменьшается твердость обрабатываемого материала.
- Влияние глубины резания и подачи. Чем больше S_0 и t , тем больше площадь поперечного сечения среза. Тем выше металл сопротивляется стружкообразованию и тем больше силы.
$$P_z = C_1 \cdot b,$$
$$P_z = C_2 \cdot a^{0,75}, \quad b = t / \sin \varphi_1, \quad a = S_0 \cdot \sin \varphi$$
Из формулы видно что точение следует производить при малых t и больших S_0 .
- Влияние углов резца. Чем больше γ тем меньше силы, так как резцу легче врезаться в металл. Чем меньше углы φ и φ_1 тем больше силы, так как срезается широкая и тонкая стружка.

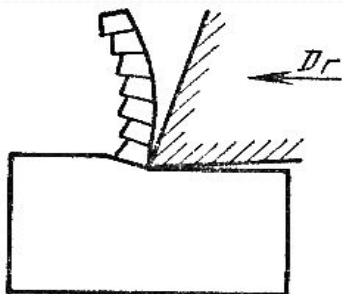


Типы стружек



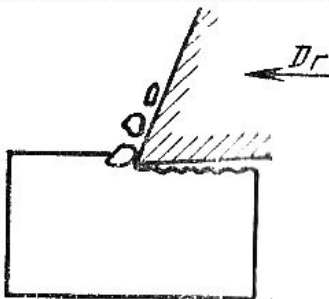
а) а — сливная

Сливная стружка представляет собой сплошную ленту с гладкой блестящей наружной стороной. Она образуется при резании пластичных материалов с большими скоростями резания с малой толщиной срезаемого слоя и с большими передними углами инструмента. Сливная стружка сходит в виде длинных полос или спирали.



б) б — скалывания;

Стружка скалывания. Такая стружка характерна для обработки материалов средней твердости при малых скоростях резания с большей толщиной срезаемого слоя и небольшими передними углами.

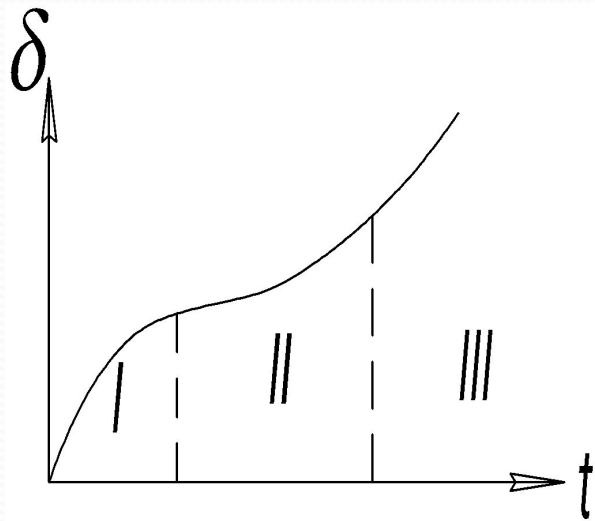


в) в — надлома

Стружка надлома. Образуется при обработке хрупких материалов под действием силы приложенной к инструменту, происходит надлом и разрушение материала.



Износ резцов



1. Критерии износа резцов:

критерий «блестящей полоски»- появляется на поверхности стали, при работе с затупившимся резцом (при черновой обработке)

2. Силовой (критерий Шлезингера) -

применяется только в исследовательских работах. Заключается в увеличении сил резания при затуплении резца.

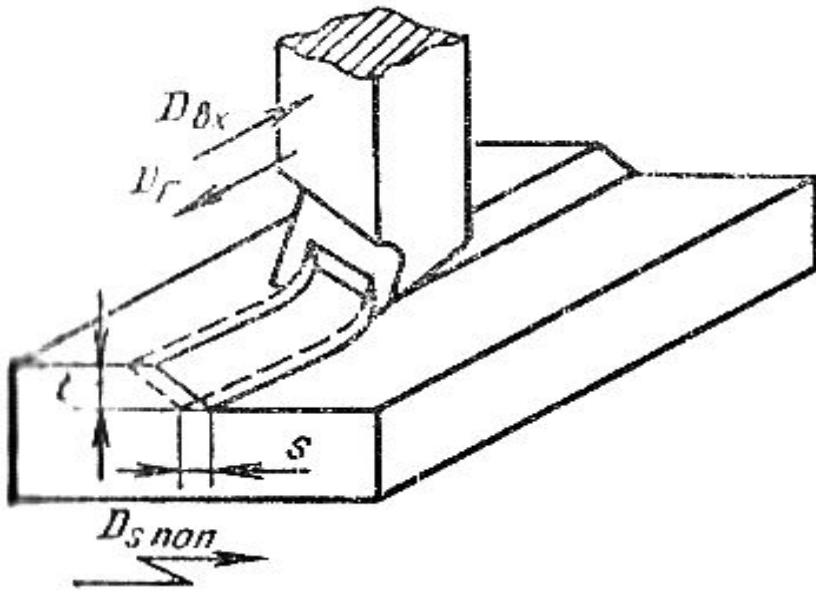
3. **Технологический критерий** – когда обработанная поверхность по чистоте и точности не соответствует требованиям чертежа (при чистовой обработке).

4. **оптимальный износ** – это такой износ, при котором срок службы инструмента максимальный $M=T \cdot K$, где T - период стойкости инструмента, K – количество переточек.

Резец следует снимать и перетачивать в конце II и начале III периода.



Строгание и долбление



Строганием образуются, плоские фасонные поверхности в процессе резания осуществляется два движения:

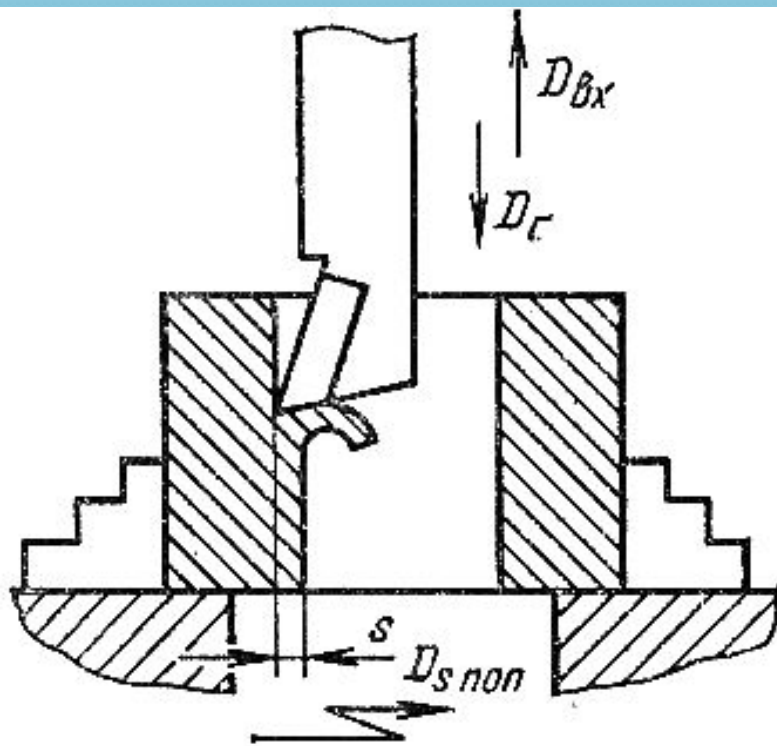
1. Главное движение, возвратно поступательное
2. Движение подачи поступательное

В поперечно-строгальных станках главное движение совершает резец, движение подачи заготовка.

Продольно-строгальных станках главное движение совершает заготовка. Движение подачи совершает резец.

В процессе резания осуществляется рабочий и холостой ход.

Скорость рабочего хода меньше, чем скорость холостого хода.



При долблении скорость рабочего хода равна скорости холостого хода

$$v_{p.x} / v_{x.x} = m$$

$$m = 1 - \text{долбление}$$

$$m = 0,3 \div 0,75 - \text{строгание}$$

Строгание и долбление – это низко производительные процессы, применимые в единичном производстве.

В крупно-серийном и массовом производствах строгание и долбление заменяют протягиванием или фрезерованием.

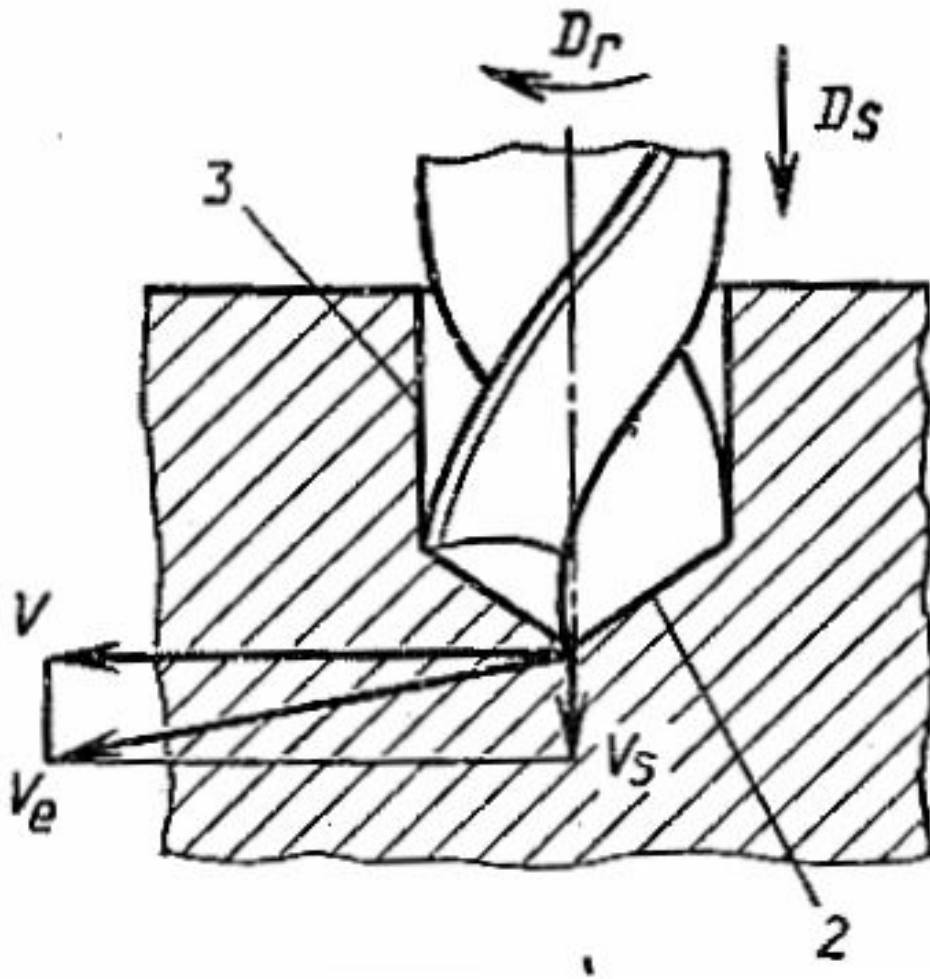


Обработка материалов сверлением.

- Сверление
- Элементы спирального сверла
- Углы спирального сверла
- Типы сверл
- Особенности геометрии сверл затрудняющие процессы резания
- Конструктивные меры для облегчения процесса резания
- Силы действующие на сверло



СВАПАНЦИЯ



D_r – Главное движение резания.

D_s – Движение подачи.

Поверхности:

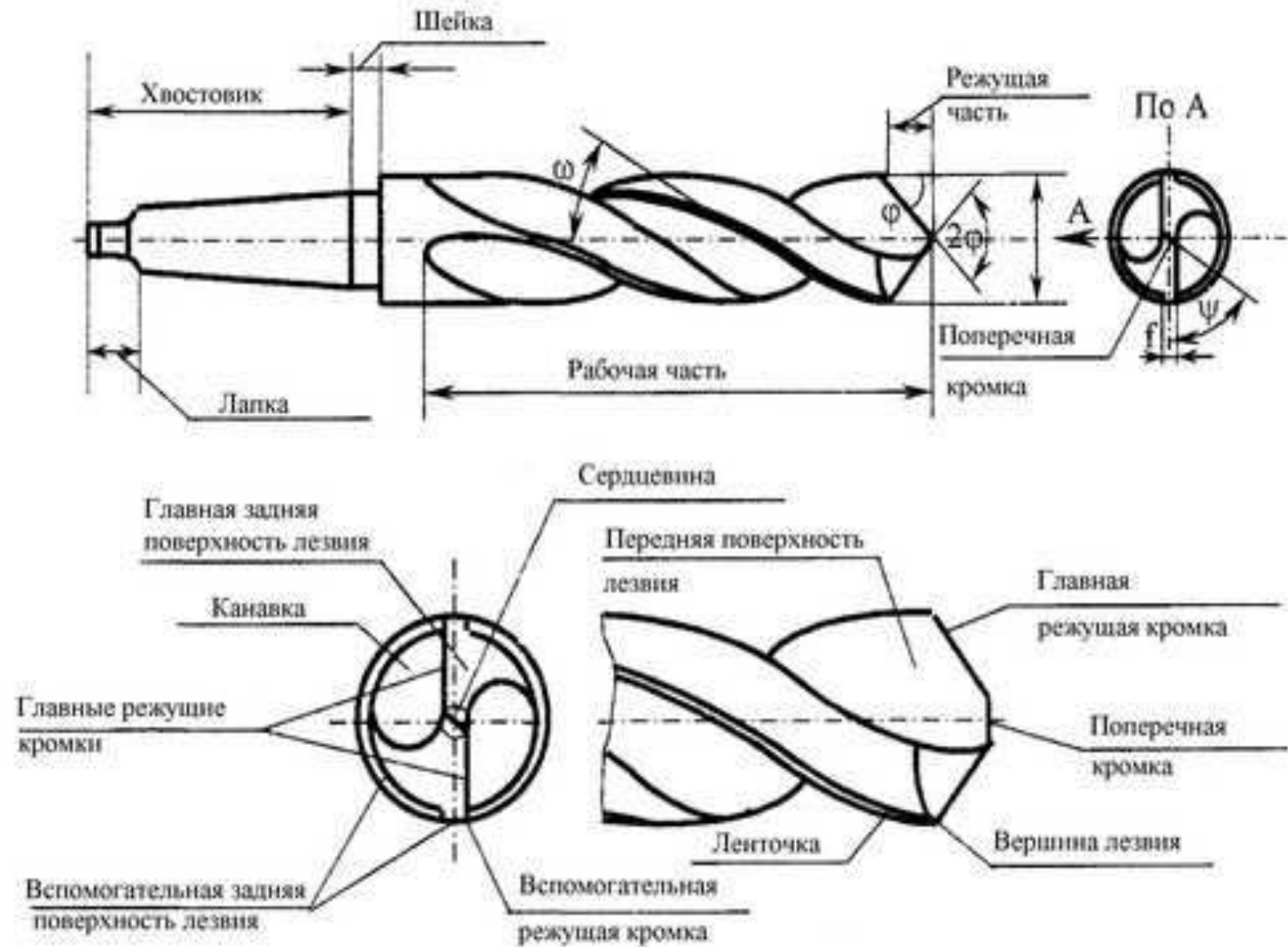
2 – поверхность резания.

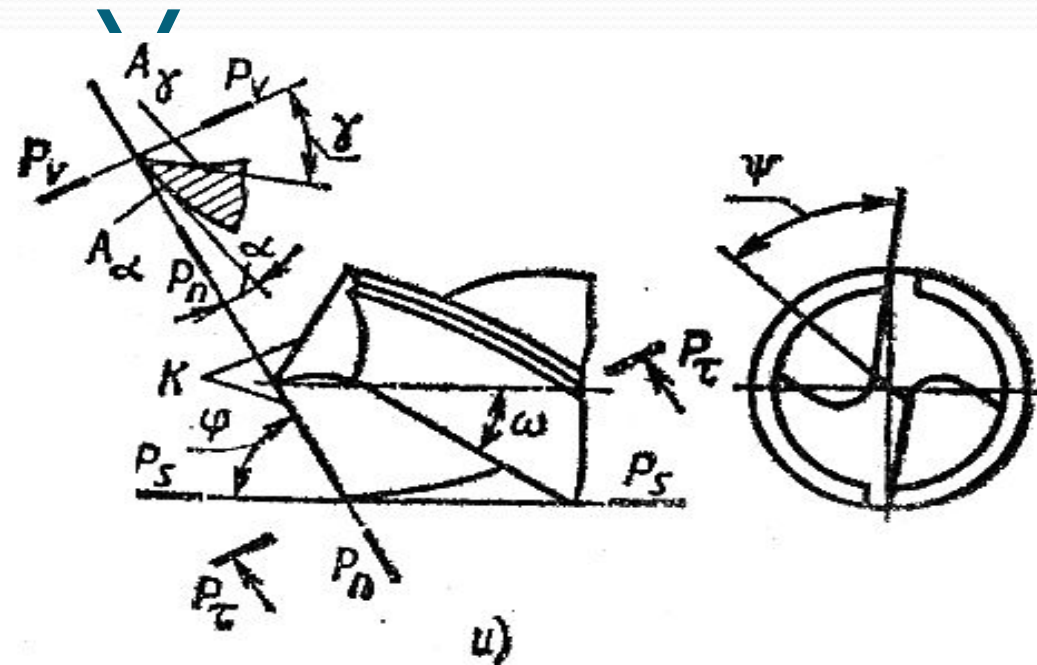
3 – обработанная поверхность.



Элементы спирального

СЕ





Г
 1. **Главный передний угол (γ)** – угол между касательной передней поверхности в рассматриваемой поверхности и перпендикулярной в той же точке к поверхности вращения режущей кромки вокруг оси сверла.

2. **Главный задний угол (α)** – угол между касательной задней поверхности в рассматриваемой точки режущей кромки и касательной в той же точке в окружности ее вращения вокруг оси сверла.

Он разный по всей поверхности сверла.

Для наружной точки режущей кромки:

$$\alpha = 8 - 14^\circ$$

У оси:

$$\alpha = 20 - 25^\circ$$

3. Угол режущей части (φ ; 2φ)

У стандартных сверл:

$$2\varphi = 116 \div 118^\circ$$

Для сверления мягких материалов

$$2\varphi = 90 \div 100^\circ$$

Для твердых материалов

$$2\varphi = 140 \div 145^\circ$$

4. Угол наклона стружечной канавки (ω) – это угол между стружечной канавкой и осью сверла

$$\omega = 18 \div 30^\circ$$

Чем он больше, тем быстрее стружка выводится на поверхность, но меньшая площадь поперечного сечения типа зубьев сверла, а, следовательно, низкая прочность сверла.

Он максимальный у наружной точки режущей кромки, у оси равен нулю.

С этим углом конструктивно связан шаг спирали сверла – это расстояние между двумя одноименными точками режущей кромки образованная за 1 оборот сверла.

5. Угол поперечной кромки (ψ)

$\psi = 50^\circ$ – для сверл диаметром до 55 мм

$\psi = 55^\circ$ – для сверл диаметром свыше 55 мм



Типы сверл

1.Спиральные

2.Перовые

3.Центровые

4.Для глубокого сверления

- Однокромочные
- Двухкромочные
- Для кольцевого сверления

- Спиральные сверла диаметром 8 мм, в целях экономии изготавливают с рабочей частью из быстрорежущей стали и хвостовиком из конструкционной стали.
- Сверла с пластинами из твердого сплава ВК и сверла с внутренним подводом охлаждающей жидкости предназначены для сверления труднообрабатываемых материалов.
- Перовые сверла, представляющие собой заостренную пластину с весьма несовершенной формой рабочей части. Эти сверла применяют для обработки отверстий малого (0,2 – 1мм) и большого (более 8мм) диаметра, а также при ремонте.

Центровочные сверла

Обработка центровых отверстий проводят центровочными комбинированными сверлами 2 типов: без предохранительной фаской и с предохранительной фаской 120° .

Центровые сверла с рабочей частью из твердого сплава имеют более технологический дугообразный профиль режущей кромки.

Глубокие отверстия с осью, имеющие малое отклонение от прямолинейности, получают сверлами однокромочного резания с вершиной, смещенной относительно оси.

Направляющие пластины на большую поверхность отверстия, обеспечивает малое отклонение от прямолинейности его оси.

Кольцевое сверление – предназначенные для отверстий больших диаметров сборные.



Особенности геометрии сверл затрудняющие процессы резания.

1. *Переменный передний угол* – максимальный у наружной точки равен нулю у оси, что отрицательно сказывается на процессе резания.
2. *Наличие поперечной кромки*, которая не осуществляет процесс резания, а только сминает обрабатываемый материал, что увеличивает силы резания.
3. *Отсутствие заднего угла на калибрующей ленточке*, что увеличивает трение.

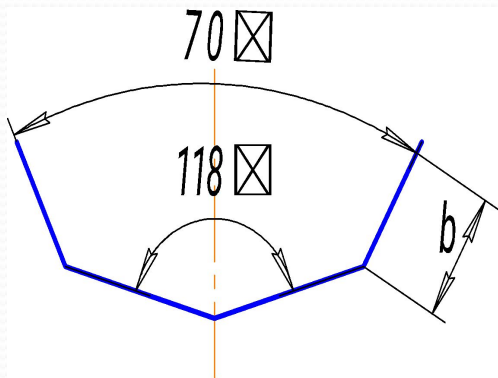


Конструктивные меры для облегчения процесса резания

1. Обратный конус на калибрующей части сверла. Он снижает трение, тем самым, устраняя отсутствие заднего угла на калибрующей ленточке.
2. Стружкоделительные канавки на передней и задних поверхностях сверла.

3. Различные подточки сверла

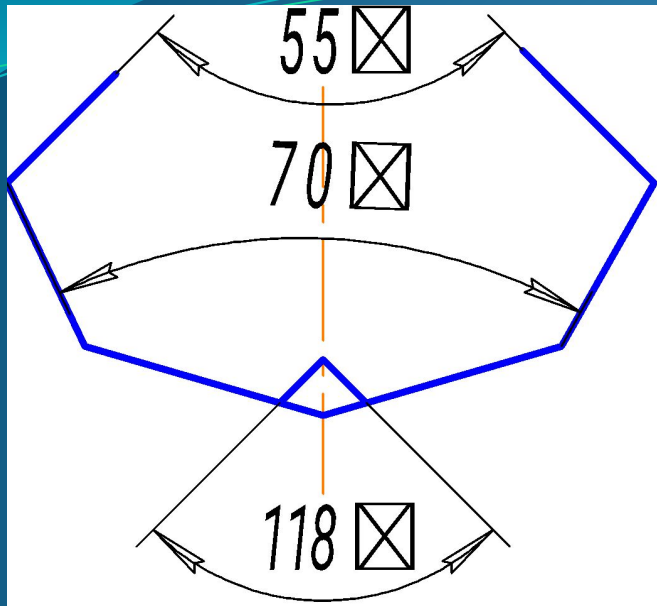
Двойная подточка (ДП)



$$b = 2,5 \div 15 \text{ мм}$$

Эта подточка увеличивает стойкость, позволяет работать с различной скоростью и подачей, выполняется для сверл диаметром свыше 12 мм.

3.2 Заточка по методу Жирова (ДП – 2)



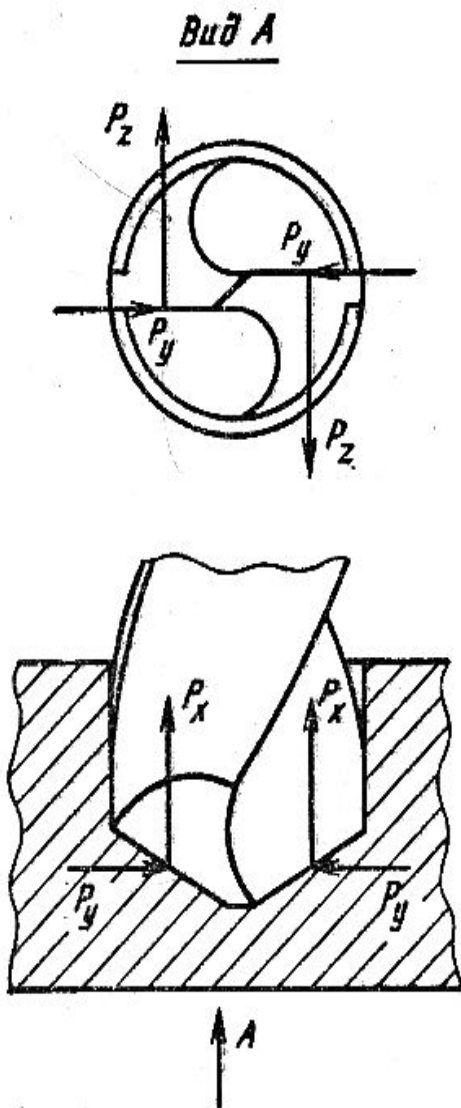
Позволяет повысить подачу в 2 – 3 раза – это тройная подточка и подрезка перемычки.

3.3 Подточки перемычки

Производится на длину от 3÷15мм. Уменьшает длину поперечной кромки, режущая кромка приближается к оси сверла. Для сверл диаметром свыше 5 мм.



Силы, действующие на сверло



- P_z – *осевая сила*, действует по касательной к окружности вращения сверла навстречу подаче и создает момент сопротивления резанию. Чем больше диаметр сверла, тем больше силы P_z , т.к. больше длина ее плеча.
- P_x – *радиальная сила*, параллельна оси сверла. Эта сила действует как на оси сверла, так и на поперечной кромке. Сила P_x зависит от 2φ . Чем больше угол 2φ , тем больше силы P_x .
- P_y – *тангенциальная сила*, перпендикулярна оси сверла. Если длина режущих кромок одинакова, силы P_y действуют на встречу друг другу и взаимно уничтожаются.



Зенкерование

Зенкерованием можно получить 1, 3 класс точности, 7, 9 класс шероховатости.

Элементы зенкера

1. Число зубьев (z) = 3 – 6 зубьев.

Чем больше зубьев, тем чище поверхности.

2. Шаг спирали (H)

$$H = PD \operatorname{ctg} \omega$$

3. Угол наклона стружечной канавки (ω)

$$\omega = 20^\circ \div 30^\circ$$

4. Главный передний угол (γ)

$$\gamma = 10^\circ \div 40^\circ$$

5. Главный задний угол (α)

$$\alpha = 4^\circ \div 6^\circ$$

6. Угол заходной части (φ)

$$\text{Стандартный: } \varphi = 60^\circ$$

$$\text{Конических зенкеров } \varphi = 30^\circ, 60^\circ$$

Типы зенкеров

1. Спиральные цельные (диаметром до 52мм)
2. Насадные спиральные без хвостовика
3. Сборные (диаметром до 100мм)
4. Укороченные



Развертывание

Развертка снимает меньше припуск, имеет от 6 ÷ 12 зубьев.

Возможно, получить 2, 3 класс точности, 7, 8 класс шероховатости.

Число зубьев (z)

$$Z = 1,5 * \sqrt{d} + 2 \quad - \text{ алюминий, стали}$$

$$Z = 1,5 * \sqrt{d} + 4 \quad - \text{ медь, чугун}$$

$$\frac{1,5 * \sqrt{d} + 2}{2} \quad - \text{ магний, титан}$$

Число зубьев у развертки всегда четное.

Зубья развертки имеют неравномерный окружной шаг.

Это делается для того, чтобы повысить чистоту обработки, если материал детали неравномерен по структуре.

Главный передний угол (γ)

$\gamma = 0$ – у чистовых

$\gamma = \text{до } 10^\circ$ – у черновых

Главный задний угол (α)

$\alpha = 4 \div 6^\circ$ – у чистовых

$\alpha = 6 \div 10^\circ$ – у черновых

Угол заходной части (ϕ)

$\phi = 3 \div 6^\circ$ – у Машинных разверток

$\phi = 0,5 \div 1,5^\circ$ – у ручных разверток

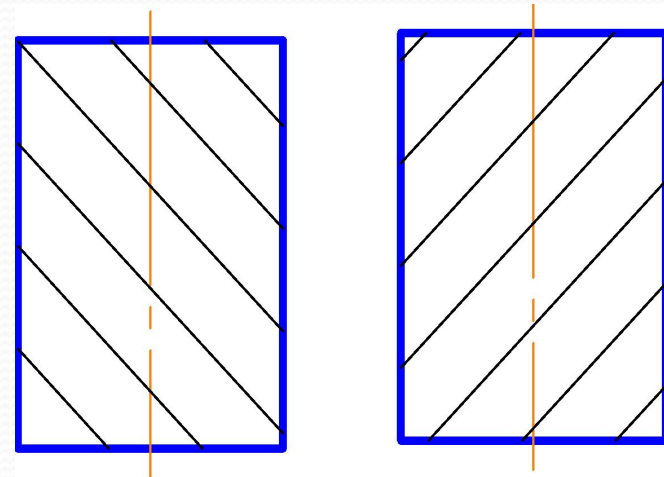
$\phi = 45^\circ$ – для глухих отверстий

Угол наклона стружечной канавки (ω)

$\omega = 7 \div 20^\circ$

Левая

Правая



Типы разверток

- *По способу работы*

1. Машинные
2. Ручные

- *По форме зуба*

1. Прямозубые
2. Спиральные

- *По способу крепления*

1. Насадные
2. Цельные

- *По назначению*

1. Для сквозных отверстий
2. Для глухих отверстий

- *По конструкции*

1. Цилиндрические
2. Конические
3. Гранные
4. Разжимные
5. Плавающие

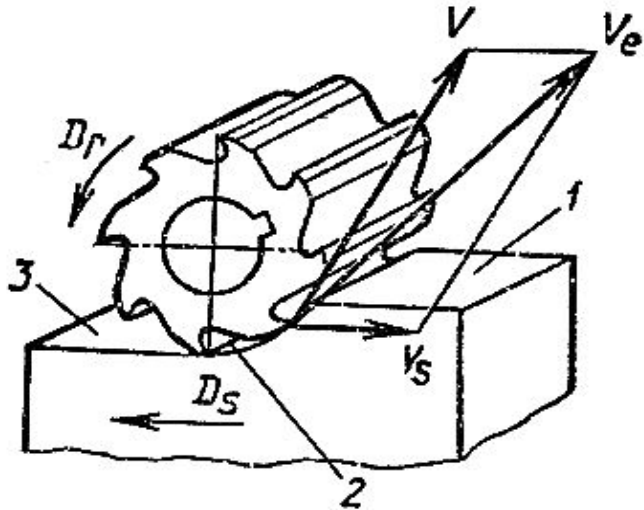


фрезерование

- Фрезерование
- Особенности процесса резания
- Виды фрезерования
- Силы действующие на фрезе
- Элементы режима резания при цилиндрическом фрезеровании
- Элементы режущей части фрез



Фрезерование



D_r – Главное движение резания.

D_s – Движение подачи.

Поверхности:

1 – обрабатываемая поверхность.

2 – поверхность резания.

3 – обработанная поверхность.

Фреза – это многозубый инструмент, представляет собой тело вращения, на образующей поверхности которого или на торце нарезаны зубья.

Главное движение – вращение фрезы.

Движение подачи в зависимости от типа станка совершается фрезой или заготовкой.

Фрезерованием можно получить внешние плоскости. Внутренние и внешние пазы, фасонные поверхности.

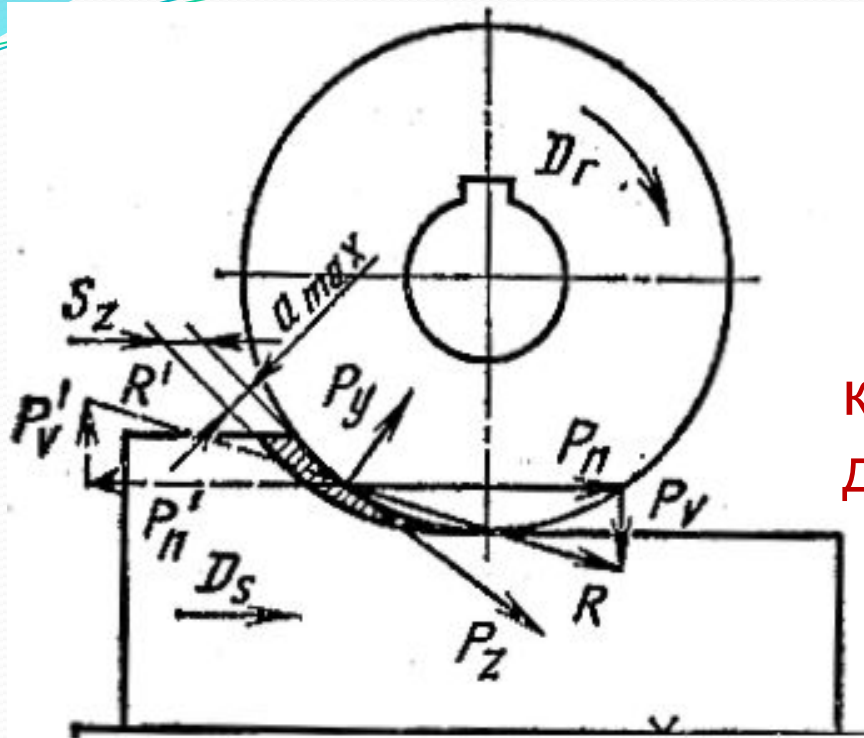


Особенности процесса фрезерования

Процесс образования стружки при фрезеровании во многом схож с процессом точения, но имеются свои особенности:

1. Большую часть своего оборота зуб фрезы проходит по воздуху, не производя процесса резания, при этом зуб успевает охладиться, что положительно сказывается на стойкости фрезы.
2. Для продолжения процесса зуб вынужден вновь врезаться в обрабатываемую поверхность – это приводит к ударным нагрузкам, и разрушает зуб.
3. Вследствие наличия радиуса закругления зуба (ρ), на некоторых участках зуб проскальзывает и задняя поверхность имеет большой износ, поскольку переменная нагрузка на зубья приводит к переменным силам, фрезерование усложняется.





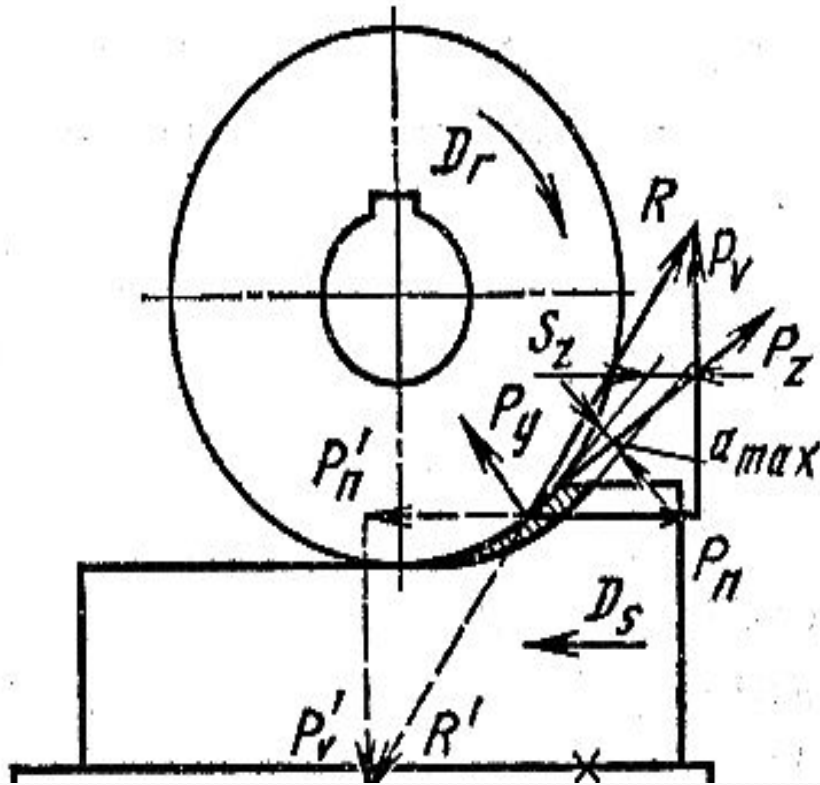
ования

1. Встречное фрезерование,
когда фреза и заготовка
движутся навстречу друг другу.

Фреза стремится оторвать заготовку от стола, возникает вибрация, что снижает чистоту и точность обработки.

Применяется, когда обработка черновая или когда на заготовке есть загрязненная корка, которую необходимо удалить.

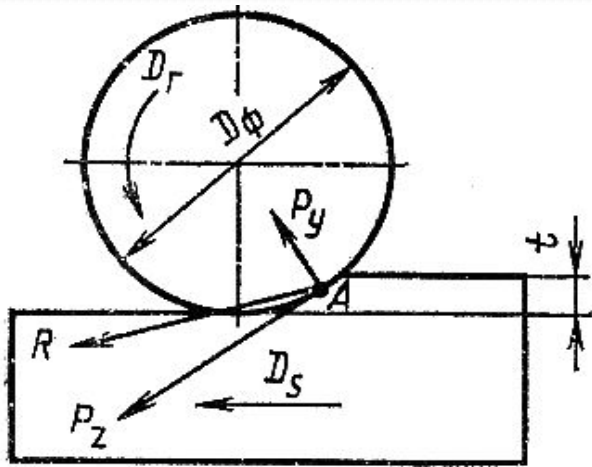
2. Попутное фрезерование



Попутное фрезерование – когда направление вращения фрезы совпадает с движением подачи, фреза прижимает заготовку к столу стружка не попадает на обработанную поверхность.



Силы, действующие на фрезу



1. Силы, действующие на прямозубую фрезу:

1.1. P_z – окружная сила резания, действующая по касательной к окружности вращения фрезы на встречу вращения и создает момент сопротивления резанию

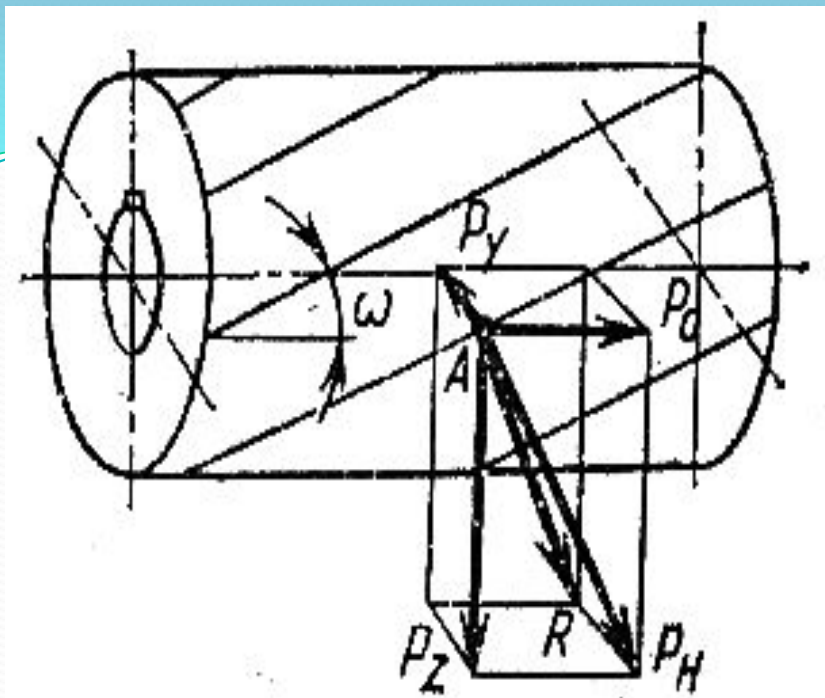
По величине силы P_z рассчитывается мощность станка, т.к P_z – является главной силой резания.

1.2 P_y – радиальная сила действует перпендикулярно оси фрезы является радиальной нагрузкой на подшипники шпинделя станка. Эти силы создают равнодействующую силу сопротивления резанию, которая раскладывается на две составляющие:

а) P_v – вертикальная сила резания прижимают фрезу к заготовке.

б) P_h – горизонтальная сила резания

P_h – ее направление совпадает с направлением в подачи, но ее величине рассчитываются на прочность детали коробки подач.



2. Силы, действующие на спиральную фрезу:

*Действуют те же силы, что и на прямозубую фрезу
+*

P_d – осевая сила резания, ее направление совпадает с направлением стружечной канавки, она может прижимать фрезу к торцу шпинделя станка, повышая прочность ее крепления или стягивать фрезу с оправки, что ослабляет крепление.



Элементы режима резания при цилиндрическом фрезеровании

Глубина резания (t) – это расстояние между обработанной и обрабатываемой поверхностями измеренное перпендикулярно.

С этим параметром связана ширина фрезерования (B)

2. *Скорость резания (v)*

$$v = \pi Dn/1000$$

D – диаметр фрезы

3. *Подача*

S_o – мин/об- подача на оборот

$S_{мин}$ = мм/мин- минутная подача

$$S = S_o * n$$

$S_z = S_o / z$ - подача на зуб

$$S_{мин} = S_z * z * n$$

4. *Угол контакта фрезы с заготовкой* – это центральный угол соответствующий дуге соприкосновения фрезы с заготовкой

$$\cos \delta = 1 - 2t/D$$

5. Число зубьев одновременно участвующих в резании (m)

$$m = \delta / \varepsilon$$

ε – это центральный угол двух соседних зубьев

$$\varepsilon = 360 / z$$

Число зубьев участвующих одновременно в резании для прямозубой фрезы находится по формуле:

$$m = \delta * z / 360$$

Для спиральной фрезы:

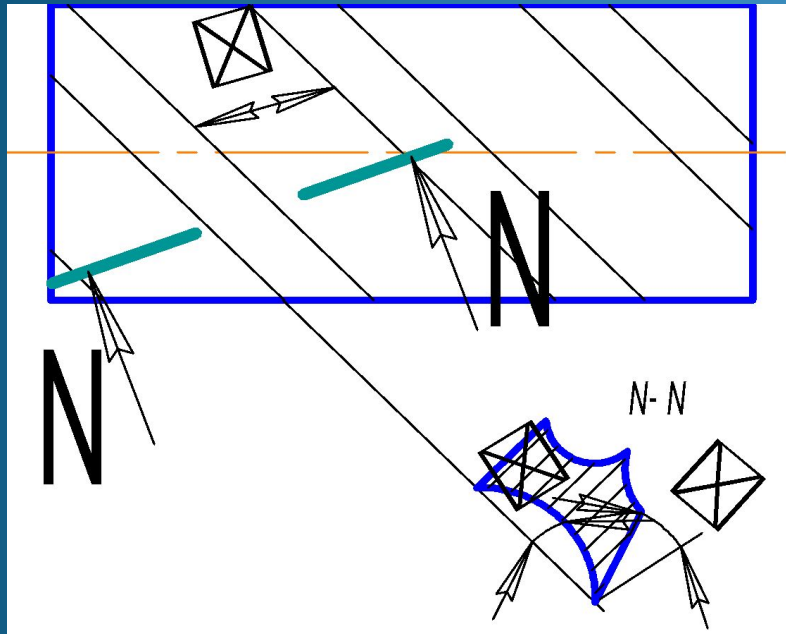
$$m = \delta * z / 360 + \beta * z / \text{ПД} \operatorname{ctg} \omega$$

6. Основное время

$$T_0 = \frac{l + y + \Delta}{S_0 * n} \quad y = \Delta = \sqrt{t(D - t)}$$



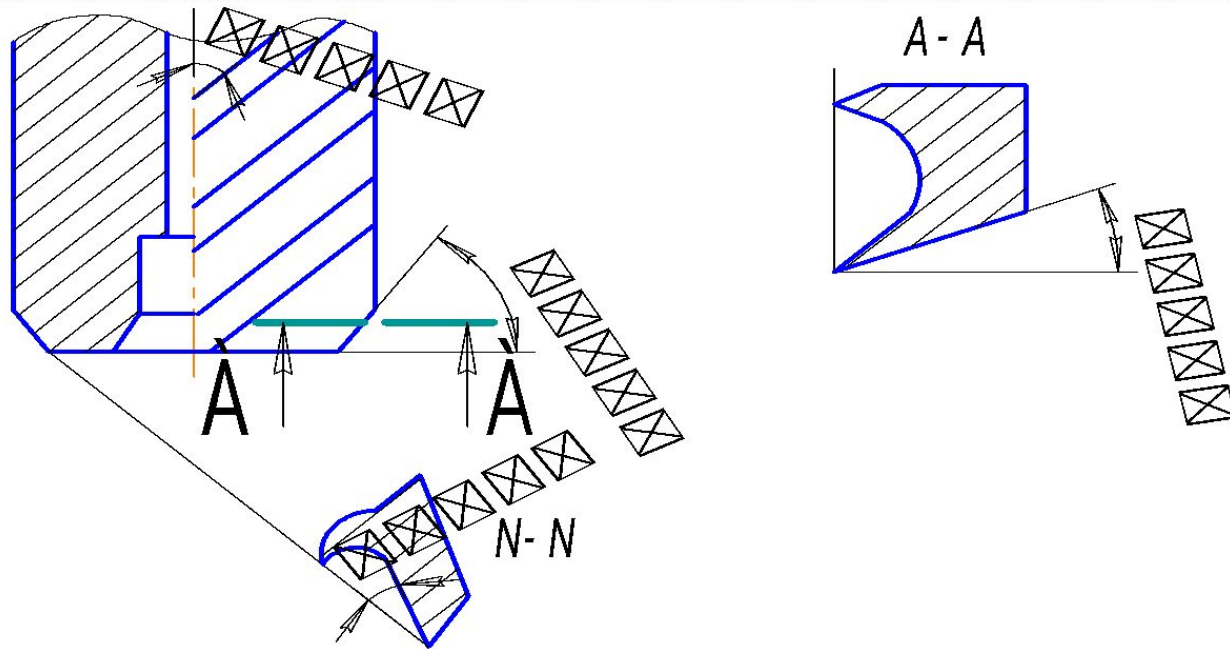
ЭЛЕМЕНТЫ РЕЖУЩЕЙ ЧАСТИ ФРЕЗ



Углы цилиндрической фрезы

1. Главный передний угол (γ) – $10 \div 20^\circ$
2. Главный задний угол (α) – $12 \div 30^\circ$
3. Угол наклона стружечной канавки (ω)
 $\omega = 30 \div 40^\circ$

Угол торцевой фрезы



1. Главный передний угол (γ) – $5 \div 10^\circ$
2. Главный задний угол (α) – $6 \div 15^\circ$
3. Угол наклона стружечной канавки (ω)
 $\omega = 30 \div 40^\circ$
4. Главный угол в плане (ϕ)
 $\phi = 10 \div 30^\circ$



Протягивание

- Протягивание
- Элементы протяжек
- Схемы резания при протягивании
- Элементы зубьев протяжки
- Типы протяжек
- Силы резания при протягивании



Протягивание

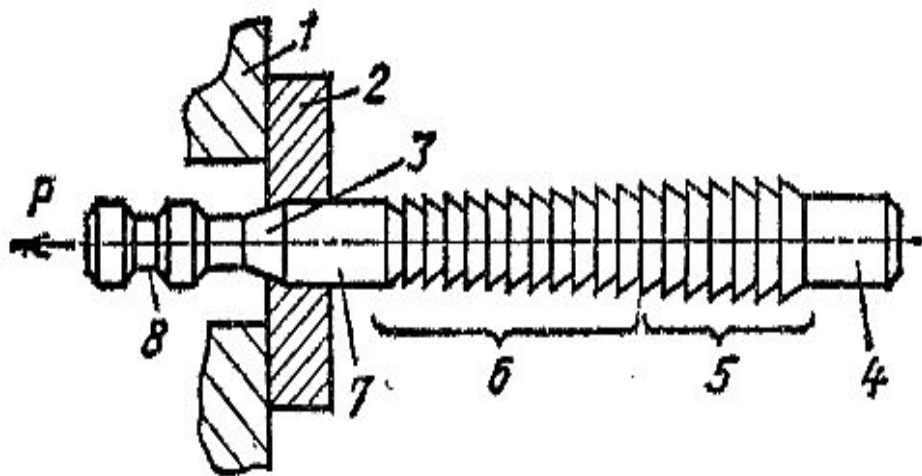
Протягиванием можно получить сквозные отверстия любой формы, прямые или винтовые канавки, наружные поверхности различной формы, зубчатые колеса, шпоночные пазы.

Протяжка – это многозубый инструмент, каждый последующий зуб которого выше предыдущего.

В процессе резания протяжке передается поступательное движение

Протягиванием можно получить 2,3 класс точности, 7,8 класс шероховатости.





1. Опорная плита станка
2. Заготовка
3. Переходной конус
4. Задняя направляющая – служит для калибровки протянутого отверстия

5. Калибрующие зубья – служат для улучшения чистоты и точности.

Калибрующие зубья отличаются от режущих наличием калибрующих фасок,

6. Режущие зубья

7. Передняя направляющая служит для направления протяжки по предварительно просверленному отверстию.

8. Хвостовик



Схемы резания при

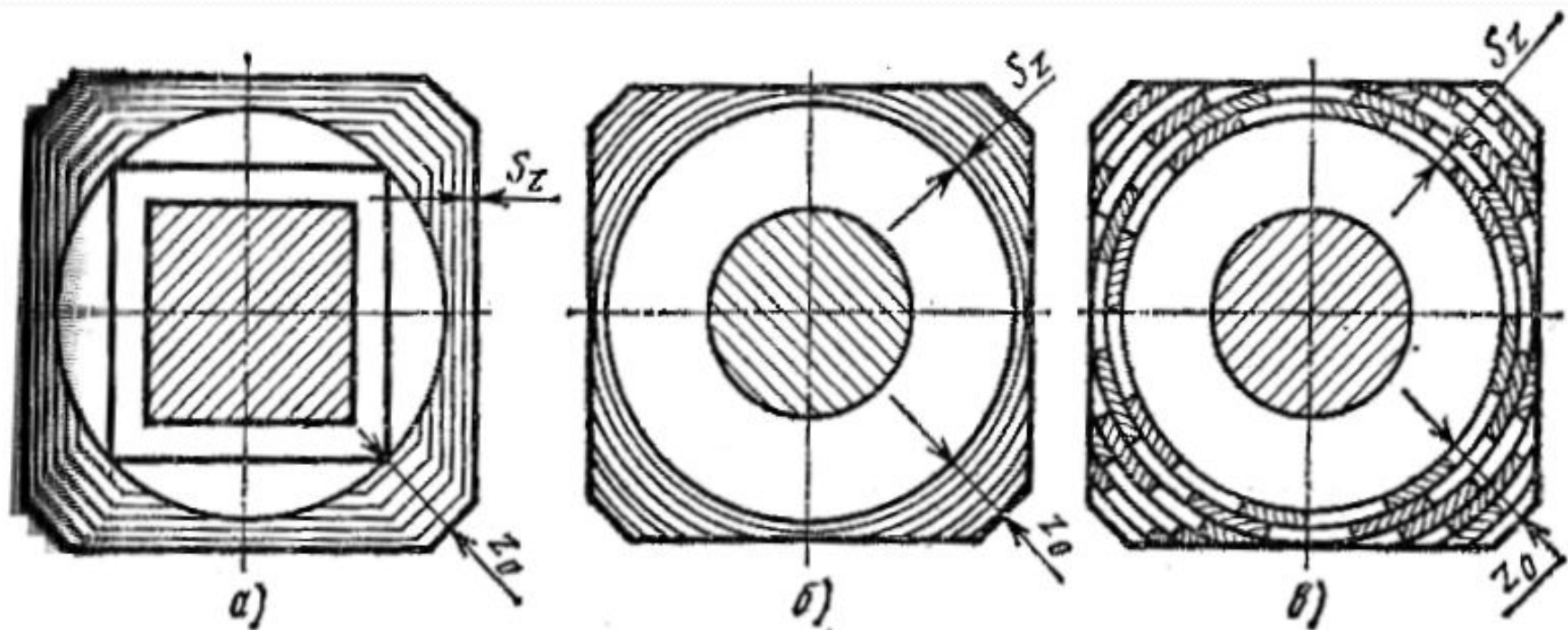


Схема резания - это графическое изображение постепенного изменения профиля заготовки в процессе протягивания.

Она определяет конструкцию протяжки

1. Профильная схема резания – каждый зуб протяжки последовательно снимает тонкий слой стружки по всей ширине обрабатываемой поверхности.

Такая схема дает значительные усилия резания, т.к. велико удельное давление на зуб протяжки.

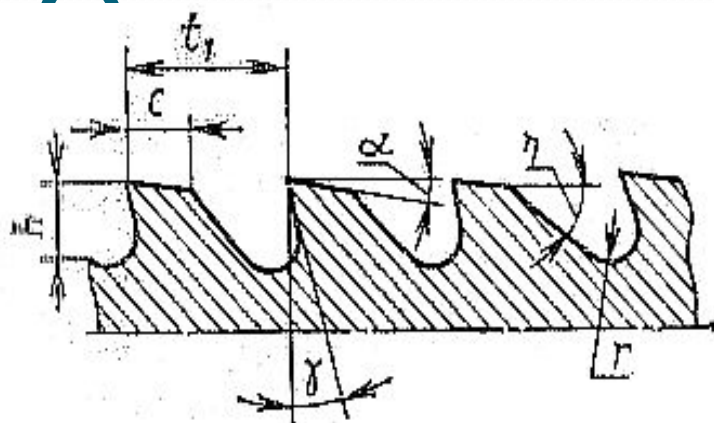
2. Генераторная схема резания – снятие припуска идет параллельными слоями на отдельных участках и только последние зачищающие зубья снимают тонкий слой по всему профилю. Это схема упрощает изготовление и заточку протяжек.

3. Прогрессивная (групповая) – общий слой припуска делят на наибольшее кол-во толстых слоев. Все режущие зубья поделены на группы:

Зубья в группе имеют одинаковый диаметр, но увеличиваются по ширине.

Такая протяжка уменьшает усилие резания и увеличивает стойкость, но сложна в изготовлении.





3

1. Задний угол (α)

$$\alpha_p = 2 \div 3,5^\circ$$

$$\alpha_{\text{колеб}} = 0,5 \div 1,5^\circ$$

Угол α выбирается в зависимости от трений задней поверхности обработанную поверхность.

2. Передний угол (γ)

$$\gamma_p = 8 \div 18^\circ$$

$$\gamma_{\text{колеб}} \leq \gamma_p$$

3. Для шлицевых и пазовых протяжек главный угол в плане (φ)

$$\varphi = 0,5 \div 1,5^\circ$$

Угол наклона стружечной канавки

$$\omega = 5 \div 7^\circ$$

4. Шаг зубьев протяжки

$$t_p = (12,5 \div 17,5)\sqrt{L}$$

$$t_{\text{колеб}} = 0,6 t_p,$$

где L – длина протяжки

5. Коэффициент заполнения стружечной канавки

Протяжка работает в закрытых условиях, поэтому срезанная стружка должна полностью размещаться в стружечных канавках.

$$K = F_K \geq K_{min}$$

$$F_c = a * l \text{ (мм}^2\text{)}$$

$$K_{min} = 2,5 \div 4$$

F_K – активная площадь стружечной канавки.

F_c – площадь продольного сечения канавки

L – длина протягивания

При протягивании может происходить разбивание или усадка уже протянутого отверстия, что следует учитывать при проектировании протяжек.

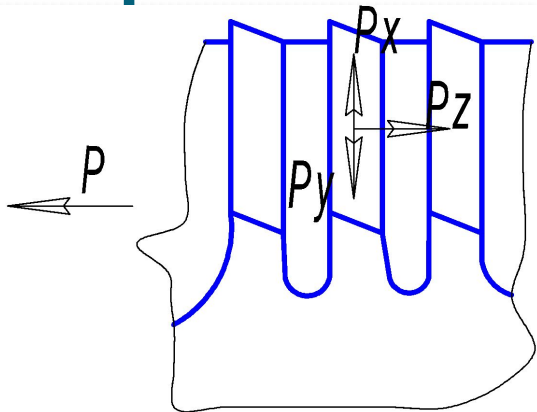


Типы протяжек

1. Круглые протяжки – предназначены для обработки внутренних цилиндрических поверхностей.
2. Шлицевые протяжки – применяются для обработки прямых и винтовых шлицевых канавок.
3. Шпоночные протяжки – применяются для обработки шпоночных пазов
4. Многогранные протяжки – применяются для обработки граненых отверстий с любым числом сторон
5. Плоские протяжки – предназначены для обработки плоских поверхностей
6. Уплотняющие протяжки – используются для уплотнения предварительно обработанных поверхностей с целью улучшения структуры поверхностного слоя и уменьшения шероховатости обработанной поверхности
7. Сборные протяжки – находят широкое применение для наружного протягивания а также для окончательной обработки и калибровки внутренних поверхностей



Силы резания при протягивании



P_z – осевая сила

P_y – радиальная сила

P_x – боковая сила

Главная сила является P_z , т.к. тах по величине

$$P_z = F * \sum b$$

F – сила резания, относимая к одному мм длины режущей кромки

$\sum b$ – суммарная длина режущих кромок одновременно работающих зубьев.

$\sum b = (\pi D / z_c) * z_i$ – круглые

$\sum b = (b * n / z_c) * z_i$ – шлицевых, гранных, односторонних

D – наибольший диаметр зубьев протяжки

z_c – число зубьев в секции

Для протяжек работающих по профильной и генераторной схеме

z_i – наибольшее число одновременно работающих зубьев

b – ширина протягивающей поверхности

n – число шлицев и шпонок



Шлифование

- Шлифование
- Особенности процесса шлифования
- Формы абразивных кругов
- Абразивный материал
- Связки
- Твердость абразивного инструмента



Шлифование

Шлифование – это процесс резания при помощи абразивного инструмента. Режущим элементом этого инструмента является зерна абразивных материалов, эти зерна обладают высокой твердостью, теплоустойчивы и имеют острые кромки.

Инструмент для шлифования изготавливается в виде кругов, сегментов, головок, брусков и шкурок

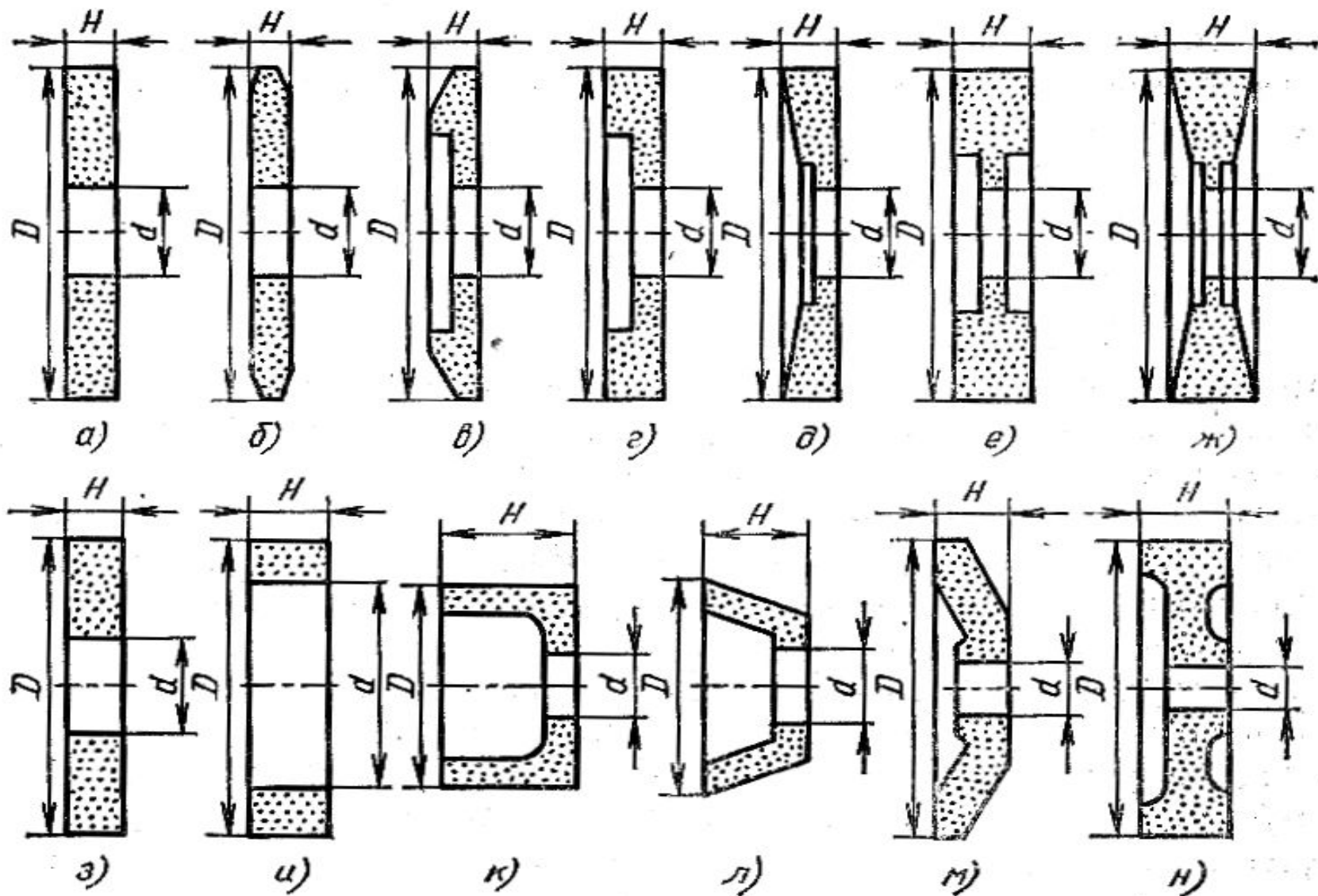


Особенности процесса шлифования

1. Шлифовальный круг имеет прерывистую режущую кромку
2. В процессе работы круг может самозатачиваться
3. Процесс образования стружки происходит очень быстро
4. Температура в зоне резания очень высокая по этому в процессе резания могут образоваться прижоги, что требует применения СОЖ



Формы абразивных кругов



Абразивный материал

*Абразивные материал могут быть
естественные и искусственные.*

1. К естественным относятся алмаз, корунд, и
наждак.

*Естественные материалы содержат много
примесей поэтому редко применяются.*

2. В производстве чаще применяют искусственные
абразивные материалы



СВЯЗКИ

Для соединения зерен в круги определенной формы применяются специальные связующие вещества. От них зависит прочность удержания зерна в круге.

Связки бывают:

1. Органические:
 - 1.1 Вулканитовая
 - 1.2 Бакелитовая
2. Неорганические
 - 2.1 керамическая
 - 2.2 силикатная
 - 2.3 Металлическая



Твердость абразивного инструмента

Твердость инструмента	Обозначение
Чрезвычайно мягкий	ЧМ
Весьма мягкий	ВМ ВМ ₁ ВМ ₂
Мягкий	М
Средне мягкий	СМ
Средний	С
Средне твердый	СТ
Твердый	Т
Весьма твердый	ВТ
Чрезвычайно твердый	ЧТ

