

Розділ 2. Теплове устаткування

Лекція 2.7

Водогрійне і допоміжне устаткування

План

1. Призначення та види водогрійного устаткування.
2. Допоміжне устаткування.
3. Роздаткові лінії.

1. Водогрійне устаткування

Водогрійне устаткування призначене для нагрівання і кип'ятіння води, яка застосовується для різних потреб у закладах харчування.

Для технологічних процесів (приготування перших і солодких страв, гарнірів, напоїв тощо) використовують кип'яток з температурою 95...100 °С, що дозволяє зменшити тривалість доведення продуктів до кулінарної готовності та зберегти біологічну цінність продуктів.

Для санітарно-технічних потреб (бланшування, обпарювання, миття продуктів, посуду, інвентарю тощо) використовують гарячу воду з температурою 70...85 °С.

Кип'яток отримують за допомогою кип'ятильників, а гарячу воду – водонагрівачів.

Класифікація водогрійного устаткування

Класифікується водонагрівальне устаткування за такими

ознаками:

- за видом одержуваного продукту – *кип'ятильники і водонагрівачі;*
- за принципом дії – *апарати періодичної і безперервної дії;*
- за видом енергоносія – *електричні, газові і твердопаливні;*

Кип'ятильники

Кип'ятильники періодичної дії (наливного типу) призначені для виробництва кип'ятку в закладах ресторанного господарства за відсутності доступу до комунікацій (водопроводу та каналізації). Вода в них заливається вручну. Принцип дії схожий до принципу дії гейзерних кавоварок.

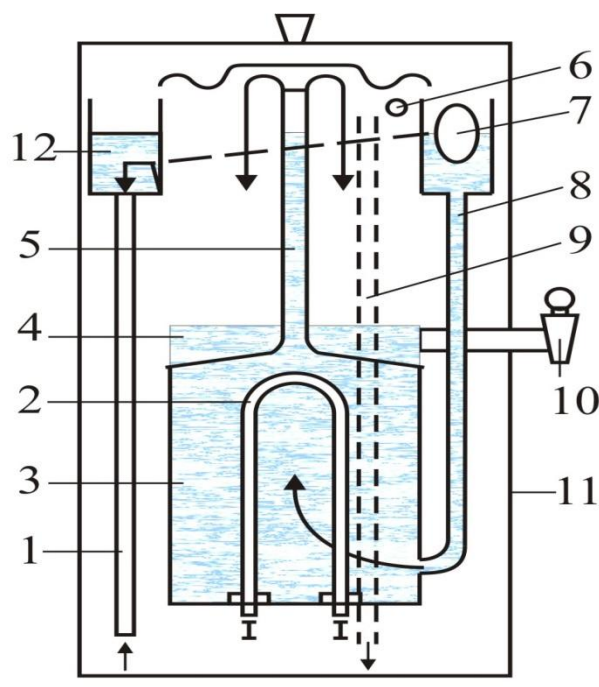


Представлений апарат використовується для приготування чаю та кави, передбачені захист від сухого ходу, сито для заварювання. Об'єм - 10 літрів, продуктивність - 15 літрів на годину.

Коли в резервуарі залишається приблизно три чашки напою або коли напій не видно в скляному рівні, апарат необхідно вимкнути.

Принцип дії *кип'ятильників безперервної дії* (проточного типу) заснована на принципі сполучних посудин: одна посудина – живильна коробка, інша – водонагрівач із кип'ятильним резервуаром.

Вода із водопроводу надходить через поплавковий клапан у живильну коробку. Поплавковий регулятор автоматично підтримує заданий рівень води у сполучених посудинах. З живильної коробки по живильній трубці вода подається в нижню частину водонагрівача, де нагрівається і піднімається вгору. Там доводиться до кипіння і переливною трубкою пухирцями пари перекидається у збірник окропу, з якого відбирається через кран.

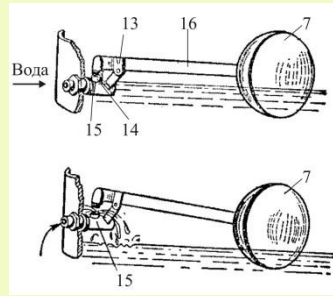


a

Рис. Принципова схема кип'ятильників безперервної дії:

a – кип'ятильник електричний; *б* – поплавковий регулятор рівня води:

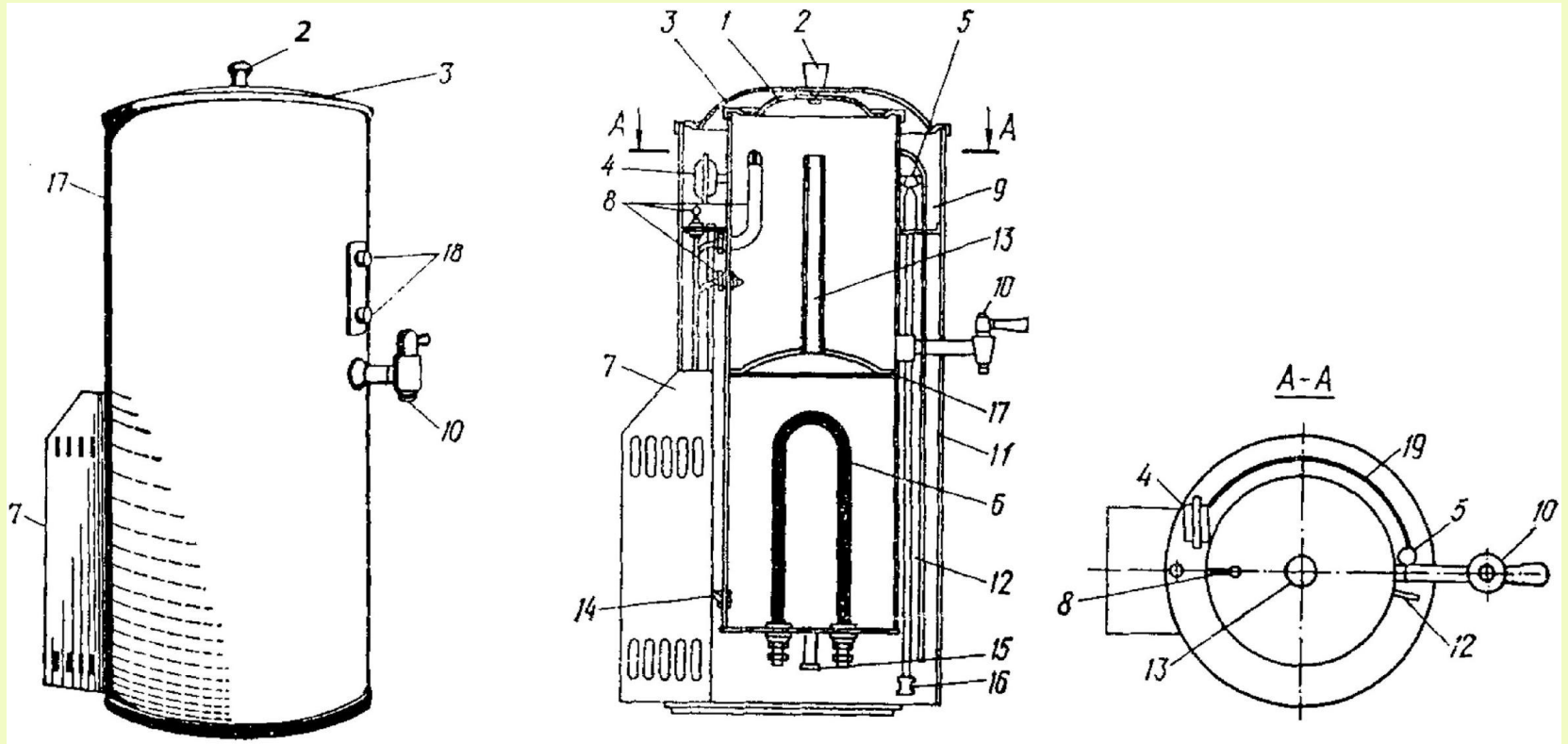
1 – трубопровід подачі холодної води; *2* – ТЕН; *3* – кип'ятильний резервуар; *4* – збірник окропу; *5* – переливна трубка; *6* – патрубок, що з'єднує збірник окропу з живильною коробкою; *7* – поплавок живильного клапана; *8* – живильна трубка; *9* – сигнальна трубка; *10* – кран; *11* – корпус кип'ятильника; *12* – живильна коробка; *13* – вісь важеля; *14* – клапан (гумова пробка); *15* – гніздо клапана; *16* – важіль поплавка



б

Після перекидання окропу в збірник рівень води в переливній трубці і живильній коробці знижується, поплавок опускається і живильний клапан автоматично відкриває отвір для надходження води з водопроводу в живильну коробку. Під час роботи необхідно, щоб рівень води у переливній трубці кип'ятильника був нижчим за її верхню кромку на 80 мм, щоб запобігти переливанню у збірник окропу некип'яченої води.

У разі переповнення збірника окропу його надлишок патрубком переливається в живильну коробку, а якщо переповнилася живильна коробка, надлишок води зливається в дренаж по сигнальній трубці.



a

б

Кип'ятильник безперервної дії електричний:

а) загальний вигляд; б) розріз:

1 – відображувач; 2 – гайка кришки; 3 – кришка; 4 – поплавок; 5 – клапан регулятора рівня води; 6 – ТЕН; 7 – блок автоматики управління; 8 – електроди рівня; 9 – кип'ятильна коробка; 10 – кран забору кип'ятку; 11 – діафрагма; 12 – зливна сигнальна трубка; 13 – переливна трубка; 14 – живильна трубка; 15 – патрубок для промивки; 16 – трубопровід холодної води; 17 – корпус; 18 – сигнальні лампи; 19 – важіль поплавка



В кип'ятильниках безперервної дії використовуються у вигляді електродів датчики рівня, що встановлені в наступних місцях: на дні живильної коробки – електрод «сухого ходу», який контролює наявність води, що надходить з водопроводу в кип'ятильник; у збірнику кип'ятку – електрод нижнього рівня, що забезпечує включення електронагрівача після забору кип'ятку, і електрод верхнього рівня, що вимикає електронагрівач у разі заповнення збірника кип'ятку; цей електрод захищений ковпачком від потрапляння на нього кип'ятку в процесі заповнення збірника.

Водонагрівачі

За будовою і принципом дії водонагрівачі поділяються на два види:

- *ємкісного (накопичувального) типу;*
- *проточного типу.*

Ємкісні водонагрівачі нагрівачі випускаються у вертикальному чи горизонтальному виконанні і в залежності від місткості можуть прикріплюватись до стіни, встановлюватись на підставці чи на підлозі.

Їх місткість становить від 10 до 500 літрів і відповідно тривалість нагрівання – від 30 хвилин до 4 годин.



Проточні водонагрівачі призначені для миттєвого нагріву води, при цьому вони набагато економічніші по витратах води і електроенергії в порівнянні з накопичувальними водонагрівачами і при цьому займають значно менше місця. В корпусі водонагрівача електричного встановлено зміюик (частіше мідний) з нагрівальними спіралями, що нагрівають трубку зміюика через шар електроізоляції. Можливі три режими нагрівання- слабкий, середній і сильний. Нагрівальні спіралі включаються тільки під час відбору води.



2. Допоміжне устаткування

Допоміжне устаткування призначене для підтримання у гарячому стані готової продукції як безпосередньо у закладі харчування, так і при транспортуванні її до місць реалізації. До допоміжного устаткування можна також віднести пристрої для підігрівання їжі та посуду.

До допоміжного устаткування відносяться:

- марміти;
- термостати;
- теплові шафи;
- теплові вітрини;
- підігрівачі для посуду (теплові стійки);
- раклетніці

Марміти

Марміти призначені для зберігання їжі у гарячому стані в період її реалізації на роздавальній лінії. Існують марміти для перших і других страв, стаціонарні й пересувні. Робочий діапазон температурі мармітів лежить в межах від 20 до 85 ° С. Час зберігання продуктів у мармітах становить не більше трьох годин.



Стаціонарні марміти для перших страв можуть мати дві чи три конфорки. Їх висота не повинна перевищувати 450 мм від рівня підлоги.



Стационарні марміти для других страв призначені для підтримання в гарячому стані гастроємкостей з другими стравами, гарнірами тощо. Розрізняють марміти сухого за рахунок ТЕНів підігрівання і парові марміти.



Пересувні (настільні) марміти використовують для зберігання перших і других страв.

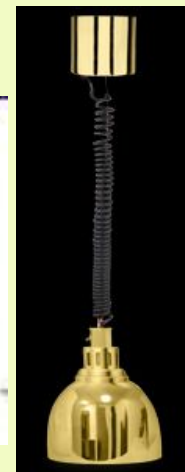


Марміти, в яких нагрів здійснюється за принципом парової бані, називаються **Чафіндіш** (chafing dishes). Вони широко застосовуються для організації шведських столів, банкетів, фуршетів, бізнес-ланчів і сніданків у готелях. Їх ємкість може мати круглу, прямокутну або циліндричну форму. Вона підігрівається пальником на спеціальному пальному гелі або сухому спирті, що знаходиться під основою Чафіндіш. Є також електричні Чафіндіш з ТЕНами (нагрівальними елементами).



Інфрачервоні марніти підтримують температурний режим готових страв за рахунок інфрачервоного випромінювання. Джерело теплового випромінювання виконане у вигляді спеціальної лампи або кварцової трубки, яке розташоване вище продуктів, що дозволяє сфокусувати тепло безпосередньо на продукті. Продукти, в свою чергу, не всихають і не втрачають свій колір і зовнішній вигляд.

Зручності в роботі надає конструктивне виконання таких випромінювачів: настійкові, настінні, підвісні. Інфрачервоні випромінювачі ще називаються терміном – *тепловий міст*.



Термостати

Термостати використовуються для підігрівання і підтримання у підігрітому стані гарячих напоїв, а також тривалого зберігання їжі при постійній температурі.



Теплові шафи

Теплові шафи призначені для збереження готових кулінарних виробів у свіжому і теплому стані протягом тривалого часу до моменту їх реалізації. Використовують такі шафи в закладах харчування великих підприємств, навчальних закладів і для обслуговування банкетів.

Конструктивно теплові шафи виконані в вигляді камери, в нижній частині якої вмонтовані ТЕНи з невеликою потужністю. У верхній частині робочої камери шафи встановлено вентилятор для рівномірного розподілу нагрітого повітря по всьому об'єму камери. Заданий температурний режим $60...70^{\circ}\text{C}$ підтримується за допомогою терморегулятора. На панелі управління шафи встановлено перемикач, світловий індикатор і регулятор потужності.



Теплові вітрини

Теплові вітрини призначені для короткочасного зберігання, підтримки в розігрітому стані готових до вживання кондитерських і хлібобулочних виробів, сендвічів, піци, пиріжків, хот-догів. В основному, таке устаткування використовують у лініях роздачі закладів харчування, невеликих кафетеріях, пицеріях. Теплові вітрини обігріваються ТЕНами і частково теплом від підсвітлювальних галогенних ламп. Температурний діапазон, який підтримується у вітринах, має бути в межах від 30 до 90 °С. Для підтримки штучної вологості в моделях передбачено ємність для води, що дозволяє підтримувати товарний вигляд кондитерських виробів, зберігати їх свіжими і теплими протягом усього дня.



Підігрівачі для посуду

Підігрівачі для посуду (теплові стійки) призначені для підігрівання тарілок, стаканів, чашок, чайних ложок. Температура підігрівання - 30...80 °С.



Раклетниці

Раклетниці призначені для плавлення шейцарського сиру **раклет** і споживання його окремо чи з іншими продуктами



Класична ракетниця



Гриль-ракетниця

3. Роздаткові лінії.

Між виробництвом продукції та організацією її споживання в закладах ресторанного господарства сполучною ланкою є лінії роздачі, які дозволяють не лише скоротити час обслуговування відвідувачів, але і збільшити пропускну здатність закладу при мінімумі обслуговуючого персоналу.

Перевагою ліній роздачі слід також вважати їх компактність, функціональність і модульність. Можна спроектувати пряму лінію або за допомогою поворотних модулів зігнути її, надаючи оригінальний зовнішній вигляд і максимально використовуючи корисну площу.

Передбачені лінії для *сервісного і самотійного* обслуговування.

При *сервісному* обслуговуванні роздаткові модулі зі сторони відвідувача оснащені закритими прозорими панелями, що дозволяє вибирати конкретні порційні страви із представленого асортименту. Роздавання страв здійснює оператор з протилежного боку. При *самотійному* обслуговуванні відвідувачам відкрито вільний доступ до страв. У такому випадку в обов'язки оператора входить лише вчасно завантажити модулі лінії свіжими стравами.

Лінії роздачі можуть бути настільними і підлоговими (стаціонарними і пересувними). Настільні лінії, як правило, використовуються на невеликих закладах громадського харчування. Вони компактні, зручні в експлуатації. Підлогові лінії можуть для мобільності оснащуватися колесами. Основними технологічними модулями ліній роздачі являється: теплове, охолоджувальне і нейтральне устаткування. Всі елементи лінії роздачі можуть бути використані як в лінії, так і окремо.

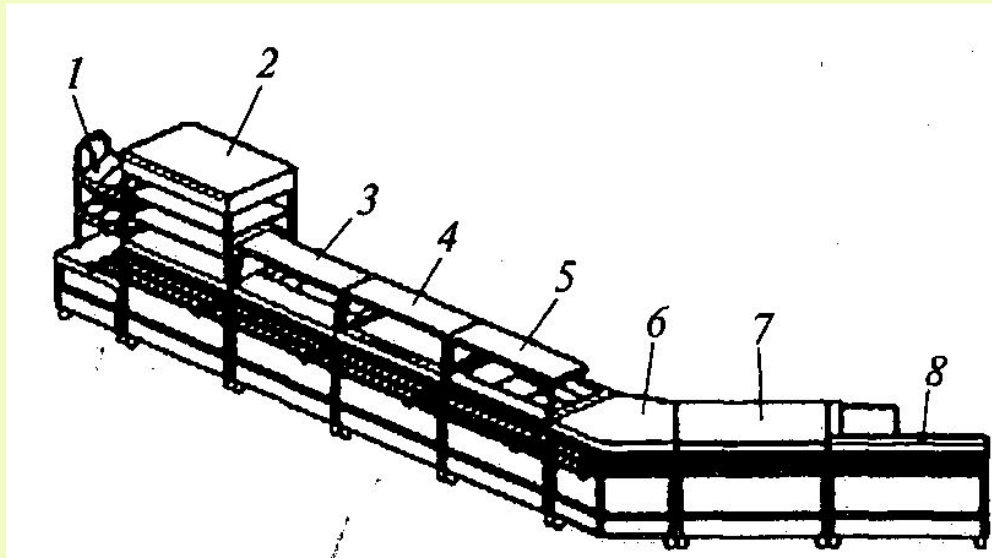
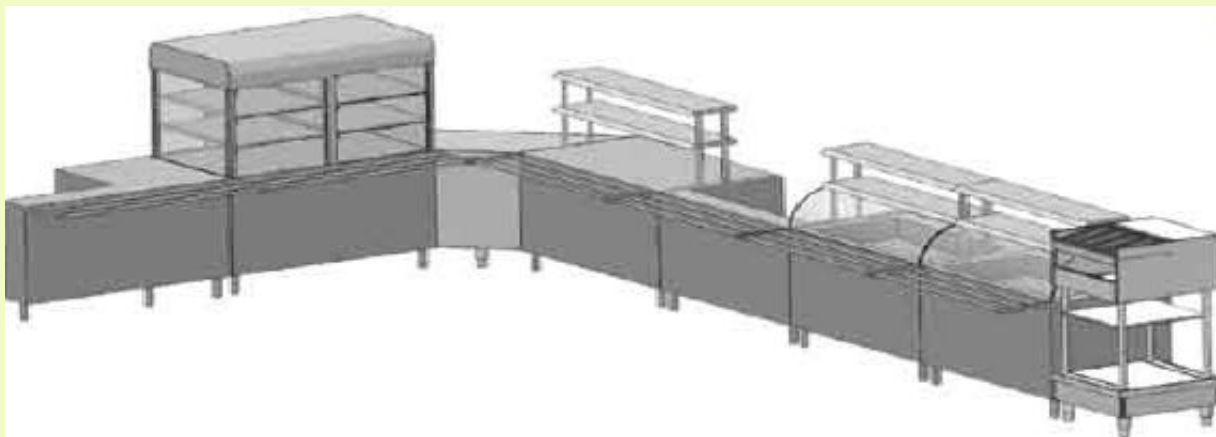


Рис. Роздаткова лінія:

1 - прилавок для столових приборів та підносів; 2 - прилавок охолоджувальний закритий; 3 - прилавок охолоджувальний відкритий; 4 - марміт для перших страв; 5 - марміт для других страв; 6 - прилавок кутовий; 7 - прилавок нейтральний; 8 - прилавок касовий



Обслуговування за принципом **шведського столу** – самообслуговування, яке використовують в основному в готелях, ресторанах, на виїзному обслуговуванні.

Укомплектовуються шведські столи: тепловими прилавками–мармітами, охолоджуючими прилавками (острівними, пристінними), прилавками для десертів, та нейтральними прилавками.



4. Устаткування для кейтерингу

До устаткування для кейтерингу відносяться:

- стаціонарне теплове устаткування;
- термоконтейнери для перевезення і роздавання напоїв і харчових продуктів;
- мобільні кухні, де в якості теплоносія використовується газ чи електроенергія.

Термоконтейнери для перевезення та роздачі напоїв і харчових продуктів використовують для максимального збереження тепла в готових кулінарних виробках. Розміри термоконтейнерів повинні відповідати об'єму їжі, що перевозиться. Термоконтейнери об'ємом від 4 до 40 л з краном випускають для гарячих напоїв. З таким же об'ємом без крана для перших страв. Термоконтейнери об'ємом від 11 до 228 л для перших і других страв з горизонтальним або вертикальним завантаженням.

В середньому падіння температур гарячих страв в термоконтейнерах при транспортуванні складає 1,5...2 °С за годину.



Рис. Термоконтейнери для перевезення готових страв:
а – термоконтейнер для гарячих перших страв об'ємом 30 л;
б – термоконтейнер для других страв з вертикальним завантаженням на 11 гастроємностей 1/1 GN; *в* – термодиспенсер для холодних та гарячих напоїв ємністю 10 л

Мобільні кухні можна використовувати в будь-якій комплектації (починаючи з одного модуля), утворюючи компактний і мобільний модуль для надійного транспортування, приготування і подачі холодних і гарячих страв найвищої якості. Модулі мобільних кухонь складаються з термоконтейнерів, склокерамічних електричних плит, індукційних плит, підігрівальних вставок з гастрономічними ємностями GN 1/1, охолоджуючих вставок з гастрономічними ємностями GN 1/1, пересувною підставкою.

