

# **Усиление металлических конструкций**

# Отличительные особенности металлических конструкций зданий и сооружений

- **высокая однородность материала**, обуславливающая высокую степень соответствия работы элементов и узлов расчетным предпосылкам и, соответственно **малые запасы прочности**, заложенные при проектировании; в результате, незначительные отклонения от расчетных положений, нарушения требуемой точности в изготовлении, монтаже, небольшие перегрузки могут привести к существенным перенапряжениям элементов металлических конструкций;
- **высокая удельная прочность** (отношение прочности к массе материала), которая обуславливает **тонкостенность и гибкость** несущих элементов, следовательно, подверженность под влиянием различных случайных воздействий при изготовлении, перевозке, монтаже, эксплуатации различного рода деформациям - это особенно опасно для сжатых элементов;
- **склонность к хрупкому и усталостному разрушению при наличии различных концентраторов напряжений**, особенно, трещин в сочетании с низкими температурами и динамическими нагрузками;
- **наличие сварных соединений**, имеющих отличные от основного металла физико-механические свойства и характеризующихся значительным разбросом эксплуатационных свойств в зависимости от качества наложения сварных швов;
- **подверженность коррозии**.

# Особенности оценки несущей способности металлических конструкций

- Если замеренная **величина дефекта не превышает нормативные требования** на изготовление, монтаж или эксплуатацию и меньше значений, учтенных при проектировании, то **расчет конструкций производится по действующим нормам проектирования.**
- В тех случаях, когда в конструкциях обнаружены **дефекты и повреждения, не учтенные нормами на проектирование**, или замеренная их **величина превышает требования нормативных документов**, проверочный расчет металлических конструкций производят с учетом влияния этих дефектов и повреждений на несущую способность в соответствии с разработанными **рекомендациями по оценке состояний эксплуатируемых металлических конструкций.**

# Крепление усиливающих элементов к существующим

- Как правило, металлические конструкции усиливаются путем **приварки дополнительных стальных элементов.**
- При необходимости, например, для повышения жесткости стальных элементов (особенно сжатых стоек) без существенного повышения прочности или для защиты стали от коррозии могут применяться **бетон, железобетон, фибробетон**, а для временного усиления гибких стержней может применяться **дерево.**
- При усилении бетоном сцепление бетона с металлом обеспечивается приваркой к поверхности стали стержней диаметром 5...8 мм, которые могут иметь крюки на концах. Деревянные элементы крепятся с помощью стальных скруток.
- Крепление усиливающих стальных элементов к усиливаемым конструкциям помимо сварки, может быть осуществлено с применением **высокопрочных болтов и реже на болтах повышенной точности** (класса точности А).

# Крепление с помощью сварки

## *Достоинства*

- Простота;
- Технологичность;
- Незначительный объема дополнительного металла;
- Эффективное включение усиливающего элемента в работу конструкции.

## *Недостатки:*

- в процессе сварки снижается несущая способность элемента;
- при остывании получают сварочные деформации или остаточные напряжения.

Степень снижения несущей способности и величина остаточных деформаций зависят от

- режима сварки (вида и силы тока, диаметра электрода, скорости сварки и т.п.);
- толщины и ширины элемента;
- последовательности наложения швов.

Для продольных швов при нагреве снижение прочности находится в пределах до 15 %, для поперечных швов может достигать 40 %. Поэтому *наложение швов поперек элемента при усилении его под нагрузкой запрещается. В растянутых элементах не допускаются поперечные швы в любом случае.*

- ***Усиление под нагрузкой*** с применением сварки производят:
- в статически определимых конструкциях при  $\sigma \leq 0.8 R_y$

- Свариваемость стали оценивается по *углеродному эквиваленту*, который вычисляется

$$C_9 = C + Mn/6 + Cr/5 + V/5 + Mo/4 + Ni/15 + Cu/13 + P/2.$$

- где  $C$  – углерод,  $Mn$  – марганец,  $Cr$  – хром,  $V$  – ванадий,  $Mo$  – молибден,  $Ni$  – никель,  $Cu$  – медь,  $P$  – фосфор – содержание химических элементов в %.
- При  $C_9 \leq 0,42$  сталь имеет удовлетворительную свариваемость;
- При  $C_9 > 0,42$  требуется назначать специальные режимы сварки, гарантирующие качество сварного соединения.

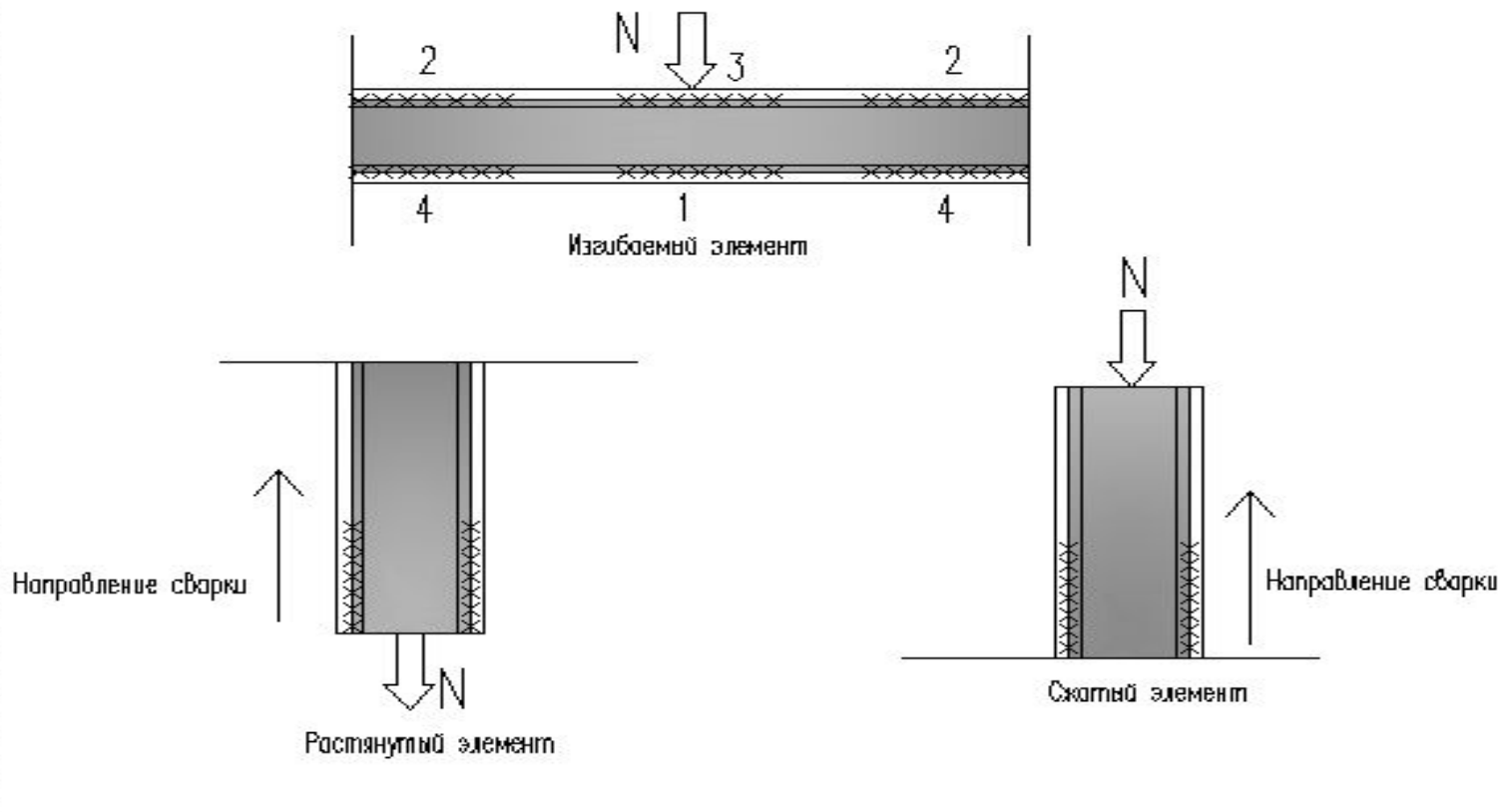
# Порядок выполнения сварки при усилении

- 1. присоединение (прижатие) элементов усиления по всей длине к усиливаемой конструкции с помощью струбцин*, стяжек или иных устройств. Возникающие при этом силы трения обеспечивают совместную работу элементов при наложении сварочных прихваток;
- 2. приварка элементов усиления на сварочных прихватках*, это обеспечивает включение элементов усиления в совместную работу на изгиб при малом разогреве основного стержня, повышает несущую способность стержня в процессе усиления и способствует значительному уменьшению сварочных деформаций. Сварочные прихватки воспринимают незначительные сдвигающие усилия, возникающие вследствие приращения прогибов стержня при наложении в последующем связующих швов. Их размещают в местах расположения швов (для шпоночных швов) с шагом 300...500 мм и длиной 20...30 мм;
- 3. сварка концевых участков*, включающая в работу элементы усиления усиливаемого по всей длине, в определенной степени снижающая сварочные деформации;
- 4. наложение связующих швов*, обеспечивающих совместную работу усиливаемого стержня и элементов усиления.



# Порядок наложения швов при сварке

Т.к. деформации сжатия при сварке превышают деформации растяжения, то сварные швы вначале накладывают со стороны растянутых волокон, затем – со стороны сжатых ВОЛОКОН



# Крепление с помощью болтов

Применение болтов для присоединения элементов усиления рекомендуется в случаях, когда:

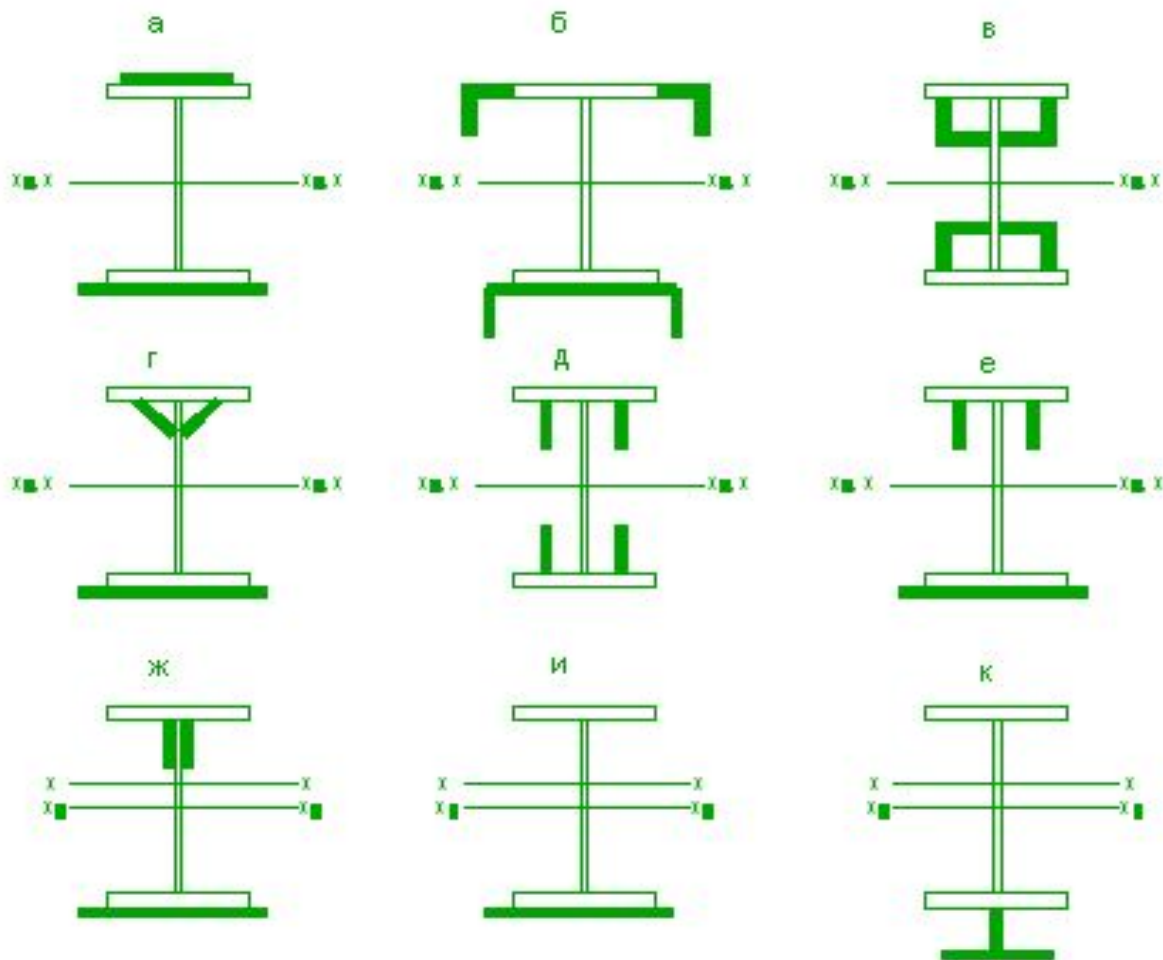
- Условия эксплуатации не допускают применения сварки;
- Металл усиливаемого и усиливающего элементов относится к трудносвариваемому;
- Желательно избежать дополнительных сварочных напряжений и деформаций.
- Болтовые соединения технологически более удобны;

# Порядок выполнения усиления с применением болтов

- Производится сборка соединения на струбцинах;
- Устанавливаются болты в концевых участках;
- От концов к середине осуществляются промежуточные соединения;
- Просверливание следующих отверстий производится после установки болта в предыдущее;
- Окончательно закручиваются болты в концевых участках.

Шаг болтов  $s \leq 40i$  – в сжатых элементах;  $s \leq 80i$  – в растянутых элементах,  $i$  - радиус инерции усиливаемого элемента.

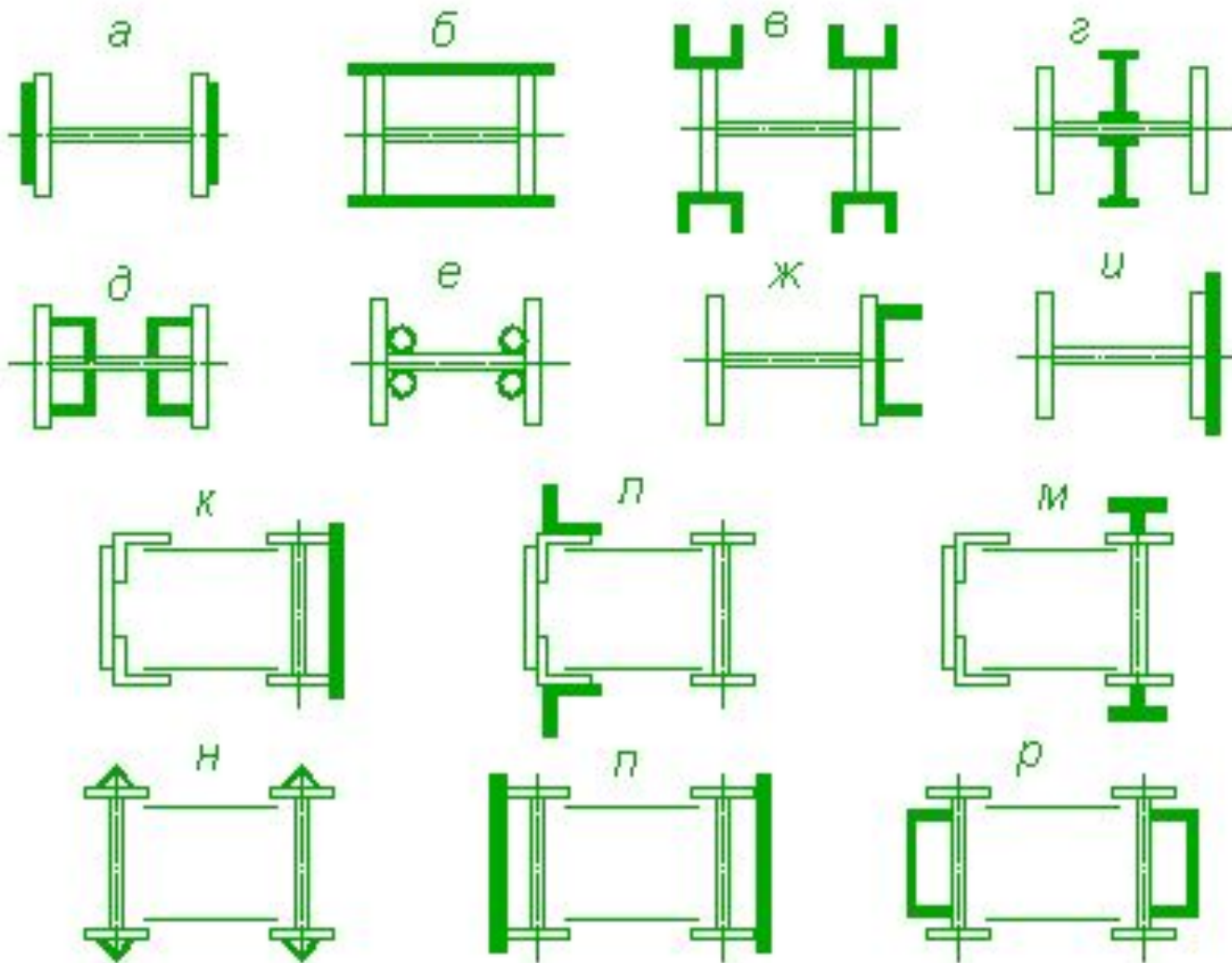
# Схемы усиления стальных балок путем увеличения сечения



## Общие замечания к выбору схемы усиления

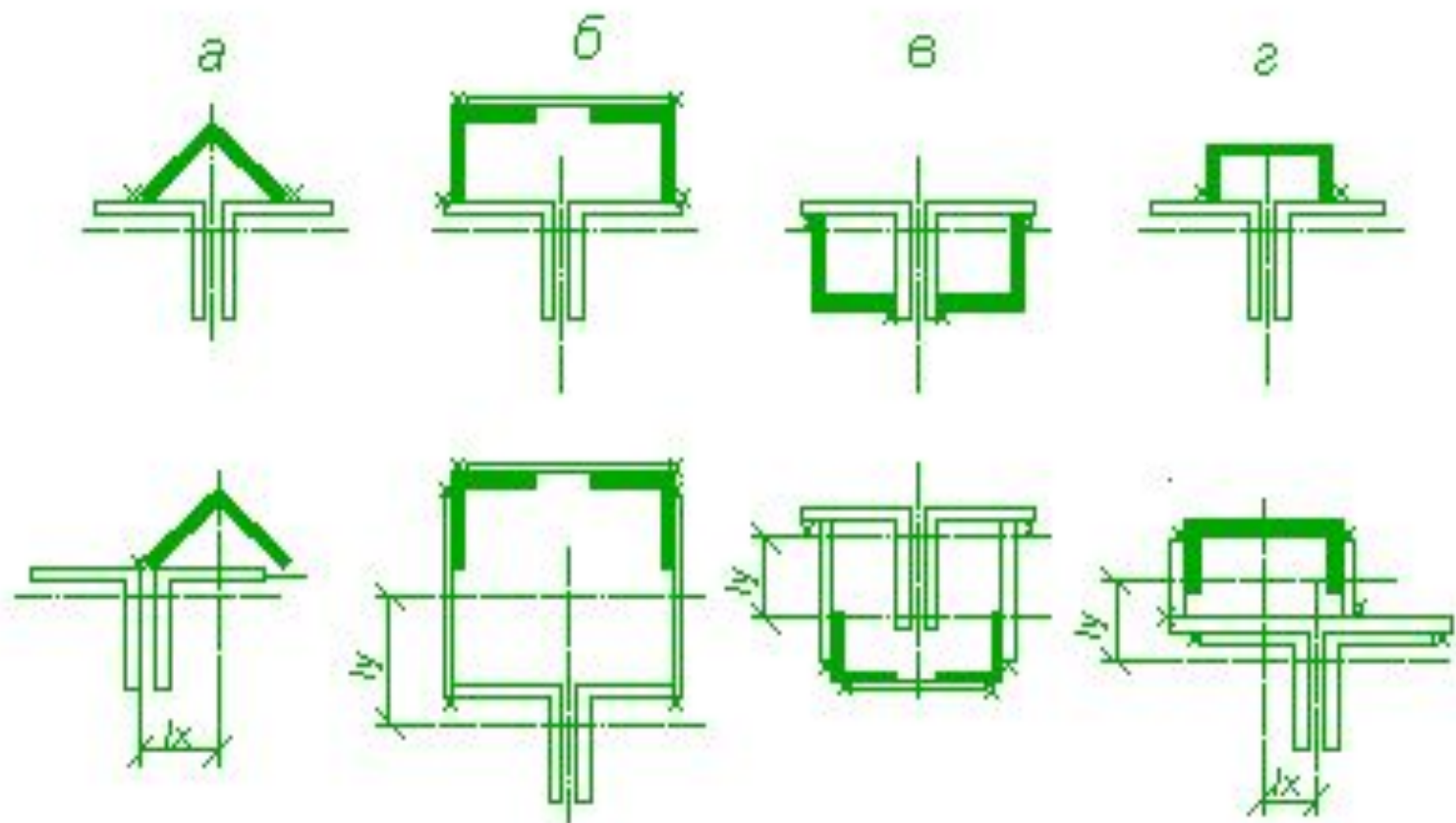
- Эффективны двусторонние схемы усиления, т.к. при этом достигается существенное увеличение момента инерции и момента сопротивления.
- Однако ввиду размещения покрытия (перекрытия) на верхнюю полку балки, двусторонняя схема осуществима не всегда;
- Одностороннее усиление эффективно только при учете упругопластической стадии работы материала или усилении регулированием напряжений. В противном случае необходимо существенное увеличение высоты элемента;
- Сварные швы преимущественно следует проектировать нижними;
- Применение фасонного проката, более технологично по сравнению с листовой сталью (меньший объем

# Схемы усиления колонн увеличением сечения



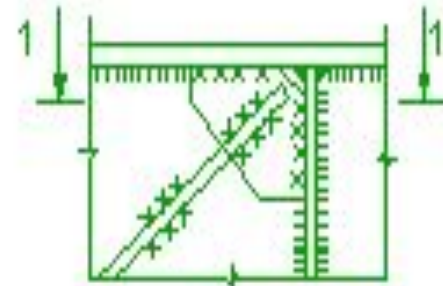
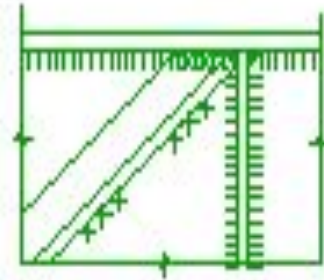
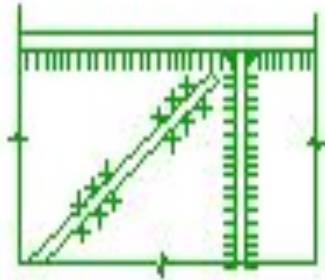
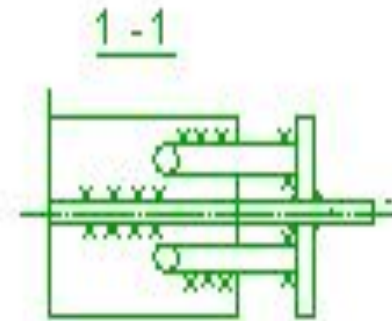
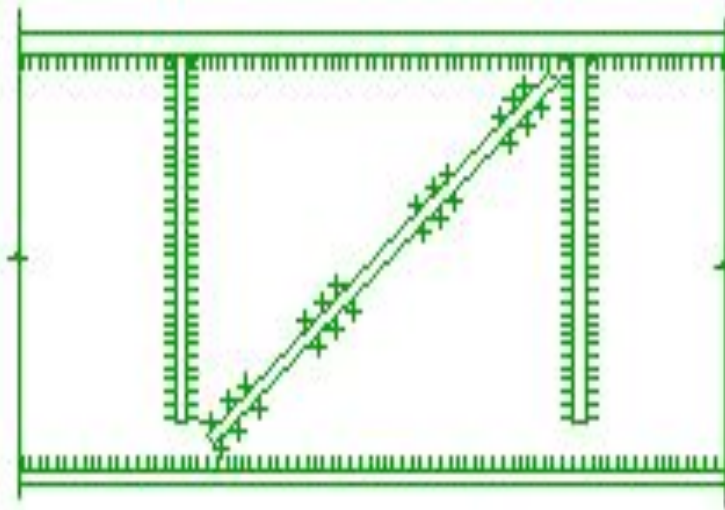
- Ввиду сложности разгрузки усиление колонн является наиболее трудоемкой;
- Усиление колонн изменением конструктивной схемы применяется в двух случаях:
  - временная нагрузка составляет более 40% полной и в период усиления может быть устранена;
  - установка предварительно напряженных элементов практически не осуществима;
- Несимметричные схемы усиления рационально использовать при преобладании моментов одного знака;
- При усилении колонн крайних рядов следует учитывать отсутствие доступа или необходимость разборки стены.

Схемы усиления деформированных стержней стропильных ферм при искривлении из плоскости фермы – **а, з**;  
в плоскости фермы в сторону пера уголков – **б**;  
в плоскости фермы в сторону обушка уголков - **в**





Установка наклонных ребер жесткости без пригонки к поясам (а,б) и с пригонкой к поясам (в, г)



# Усиление сварных соединений

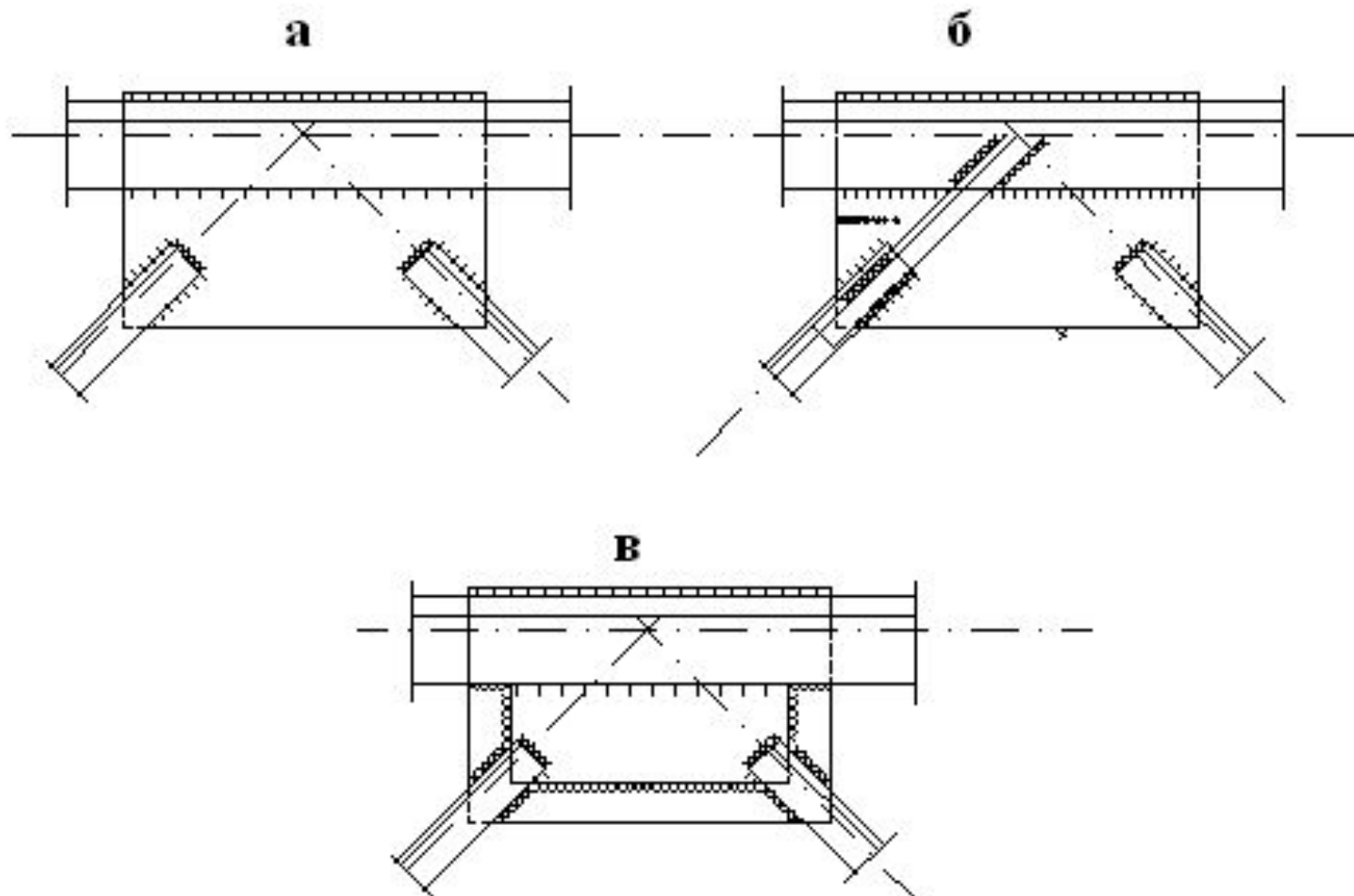
- Требуется при:
  - Обнаружении трещин или дефектов в швах или околошовной зоне;
  - Недостаточной длине или толщине шва (по результатам расчетов)
- Усиление выполняется:
  - Путем увеличения длины шва;
  - Увеличения толщины шва;
  - Устройством дополнительных промежуточных деталей.

# Требования при усилении сварных швов

- Диаметр электродов не более 4 мм;
- Сила тока не более 220 А;
- Толщина шва за один проход не более 4 мм;
- При послойном наложении – толщина слоев не более 2 мм;
- Сварка последующего слоя производится после охлаждения предыдущего шва до температуры  $t \leq 100^{\circ} \text{C}$ ;
- Сварка производится при  $t \geq -15^{\circ} \text{C}$  для толщин до 30 мм и  $t \geq 0^{\circ} \text{C}$  для толщин свыше 30 мм;
- Предпочтение отдается длинным и тонким швам.

# Усиление сварных швов узлов стропильных ферм:

**а** - увеличением длины швов; **б** – с введением коротышей; **в** – удлинением фасонок

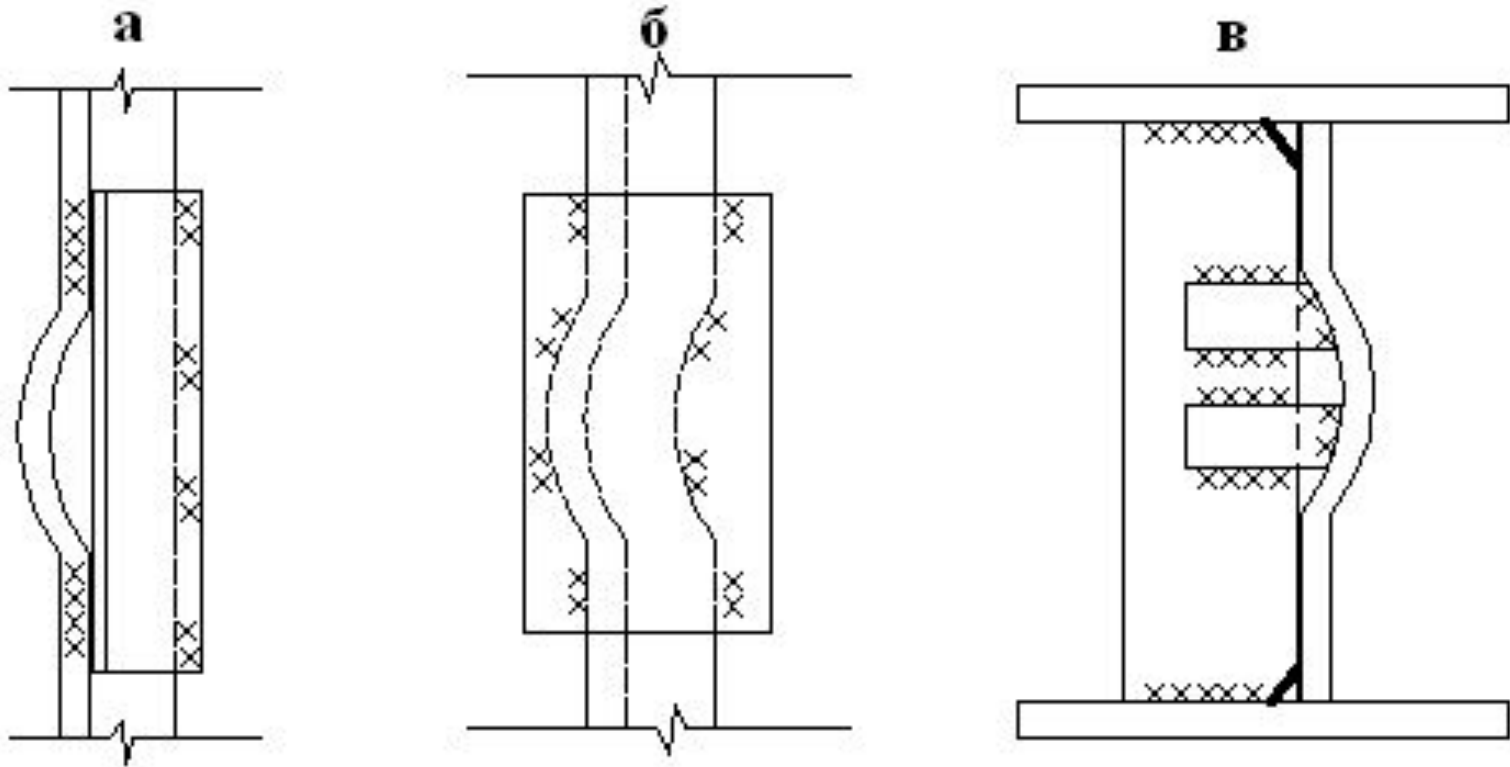


# Усиление болтовых соединений

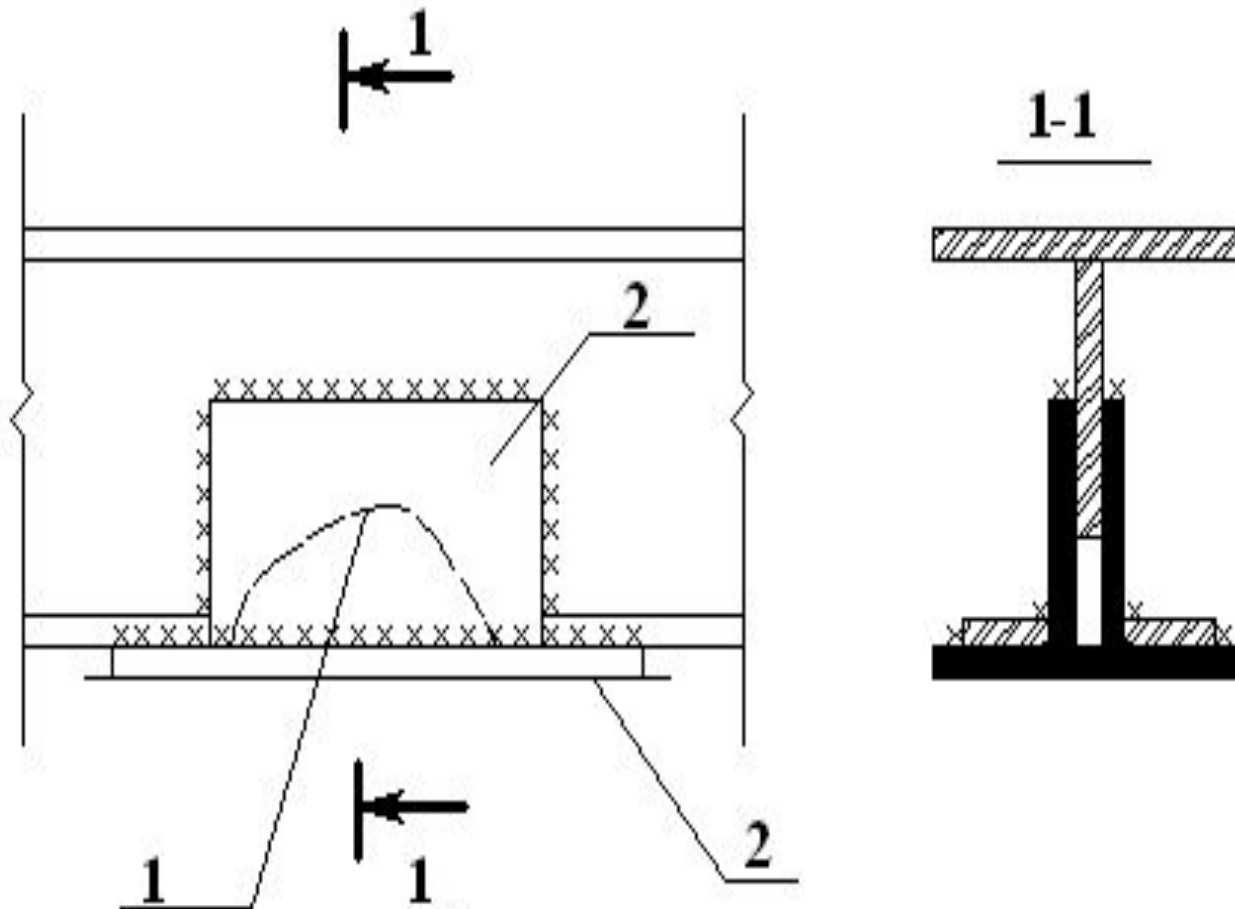
- При недостаточной несущей способности устанавливаются дополнительные болты;
- Наиболее нагруженные крайние болты могут заменяться высокопрочными болтами;
- Усиление обычных болтовых соединений сваркой допускается только при восприятии всех усилий сварными швами;
- Усиление соединений на высокопрочных болтах с применением сварки допускается при соответствующем обосновании деформативности соединения.

# Устранение повреждений

- Устранение местных погнутостей стальных уголков (а,б) и выпучивания стенок двутавра (в)



Восстановление выреза нижней полки и стенки двутавра: 1 – линия выреза; 2 – стальные накладки



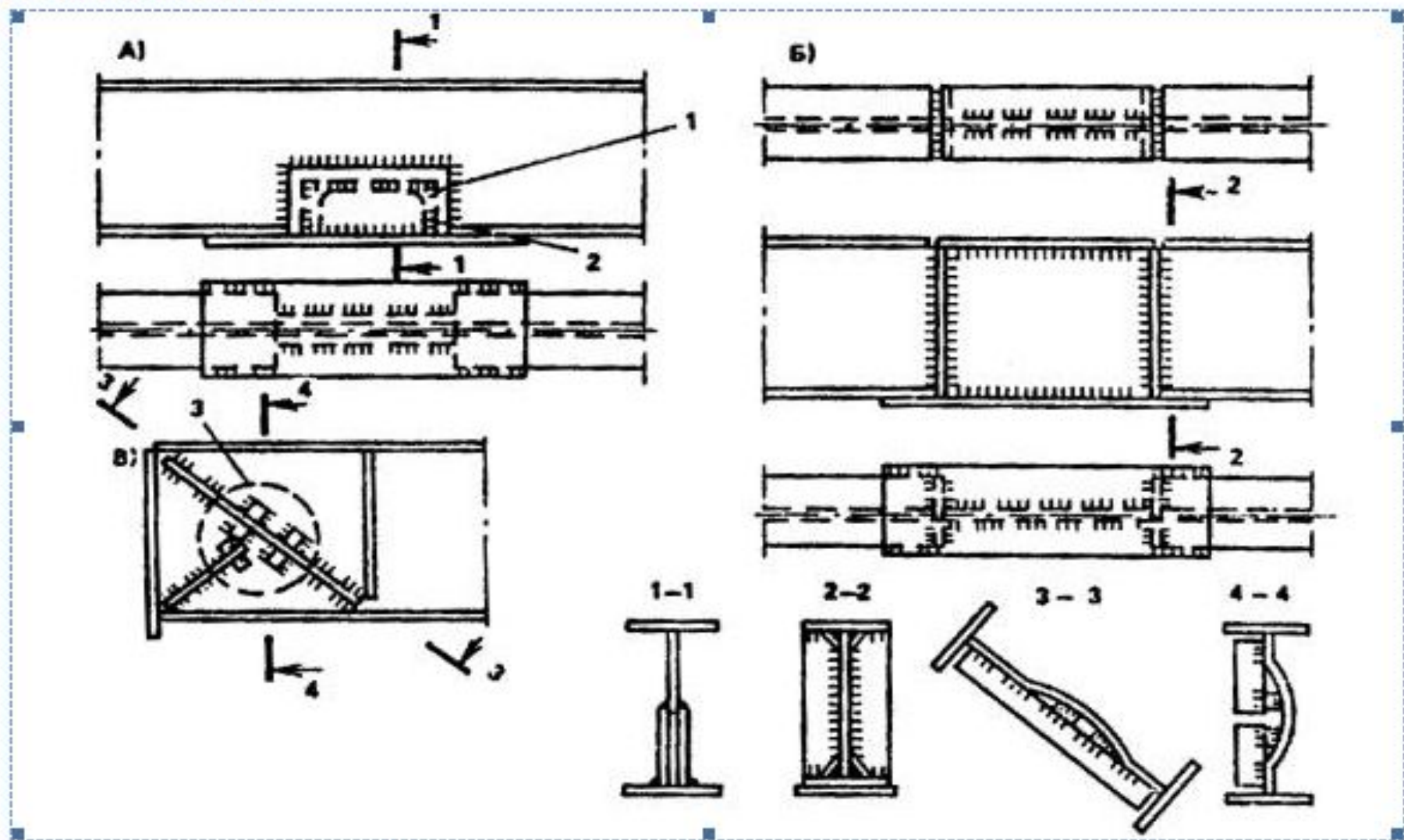


Рис. 41. Исправление повреждений сварных балок

*A* - разрыв нижнего пояса и пробоины в стенке; *Б* - замена поврежденного участка балки; *В* - усиление вмятины в стенке около опоры; 1 - линия обреза; 2 - линия обрыва; 3 - контур вмятины



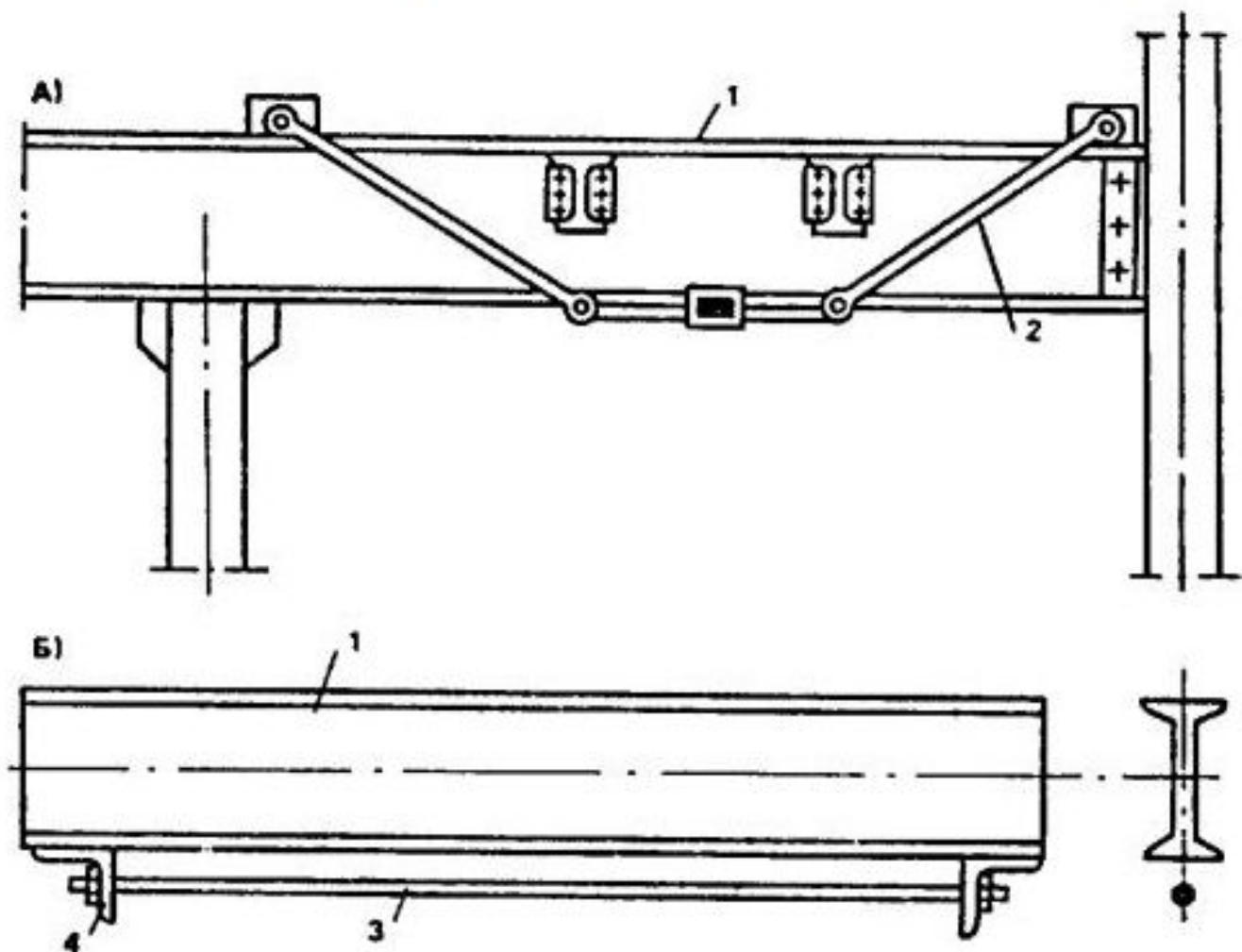
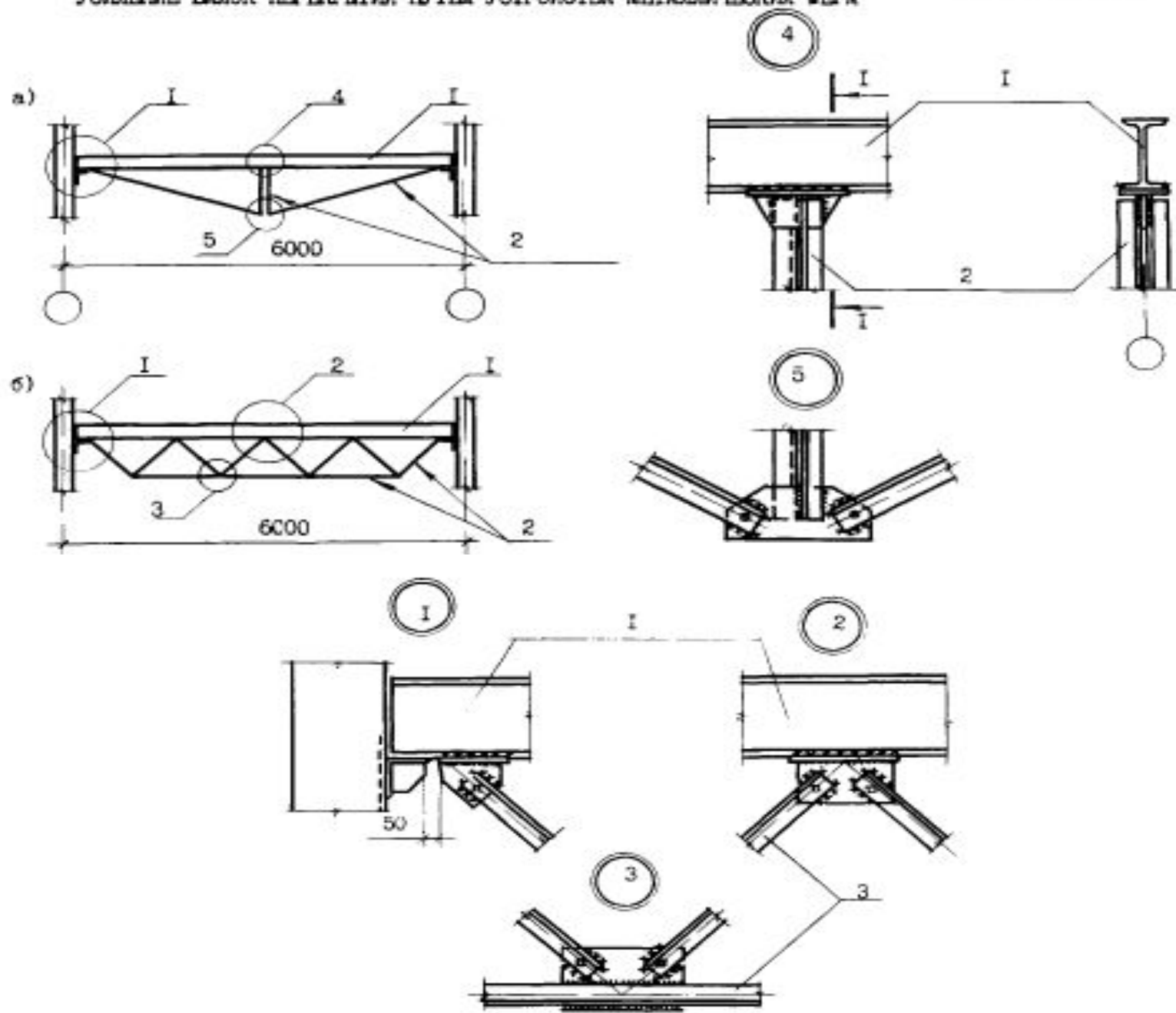
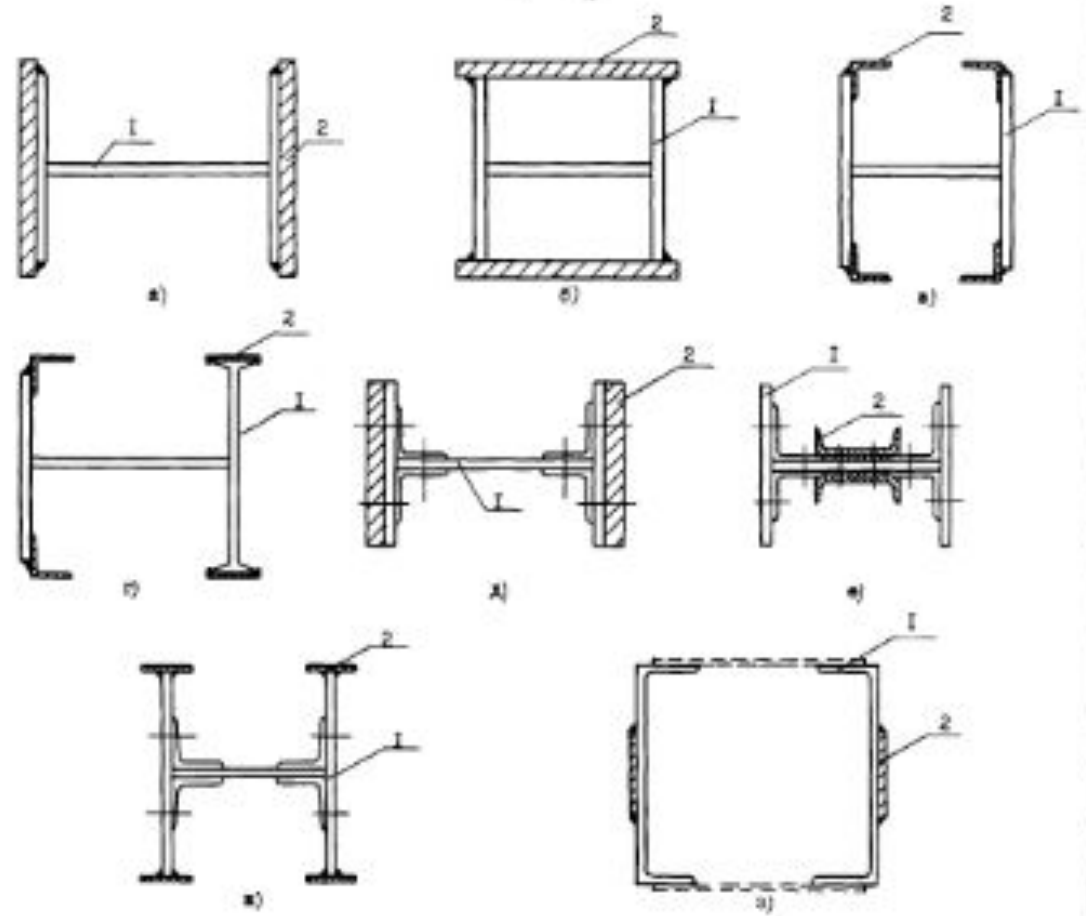
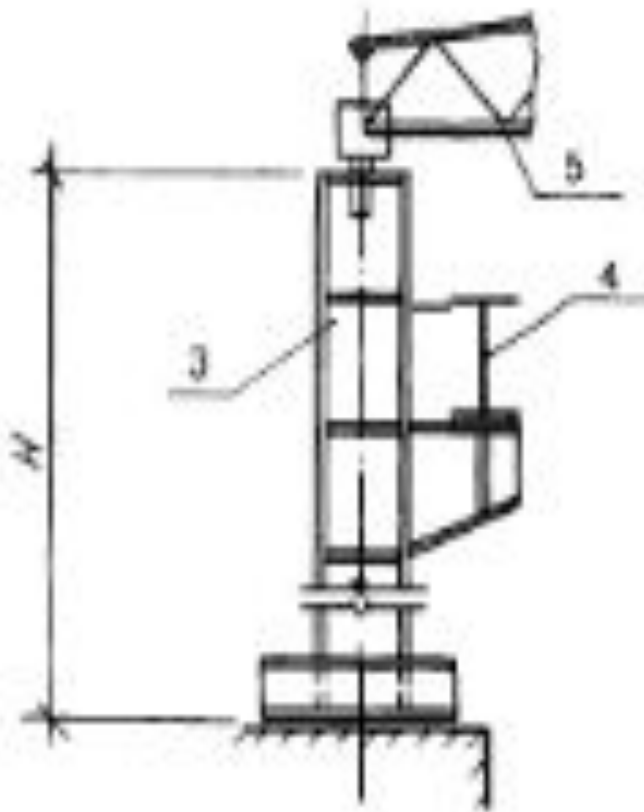


Рис. 42. примеры усиления балок

А - устройством шпренгеля, расположенного в пределах высоты балки; Б - подведением предварительно напряженной затяжки; 1 - двутавр; 2 - шпренгель; 3 - затяжка; 4 - опорные уголки



# Усиление колонны



- а-г - сварных; д,е,ж - клеванных; з - сквозных,  
 1 - створе сечении,  
 2 - укладываемые элементы,  
 3 - колонна,  
 4 - подрановая балка,  
 5 - ферма.