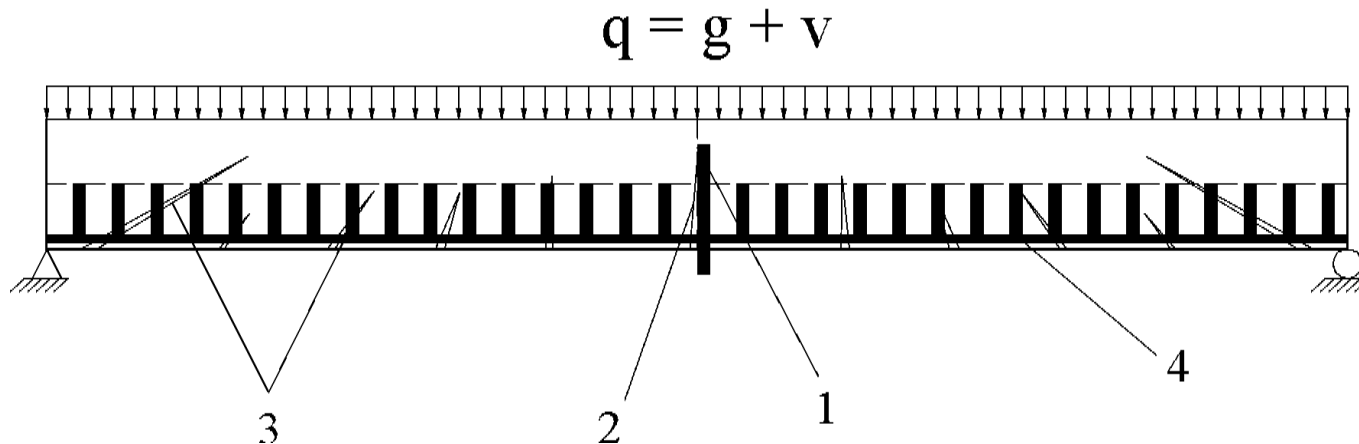


Тема 8

Расчет прочности изгибаемых элементов по нормальным сечениям.

Плиты – это конструкции, толщина которых значительно меньше двух других размеров – пролета и ширины сечения.

Балки – это конструкции, у которых длина гораздо больше размеров поперечного сечения.



1 – нормальное сечение, по которому произошло разрушение элемента; **2, 3** – нормальные и наклонные трещины, **4** – продольная рабочая арматура.

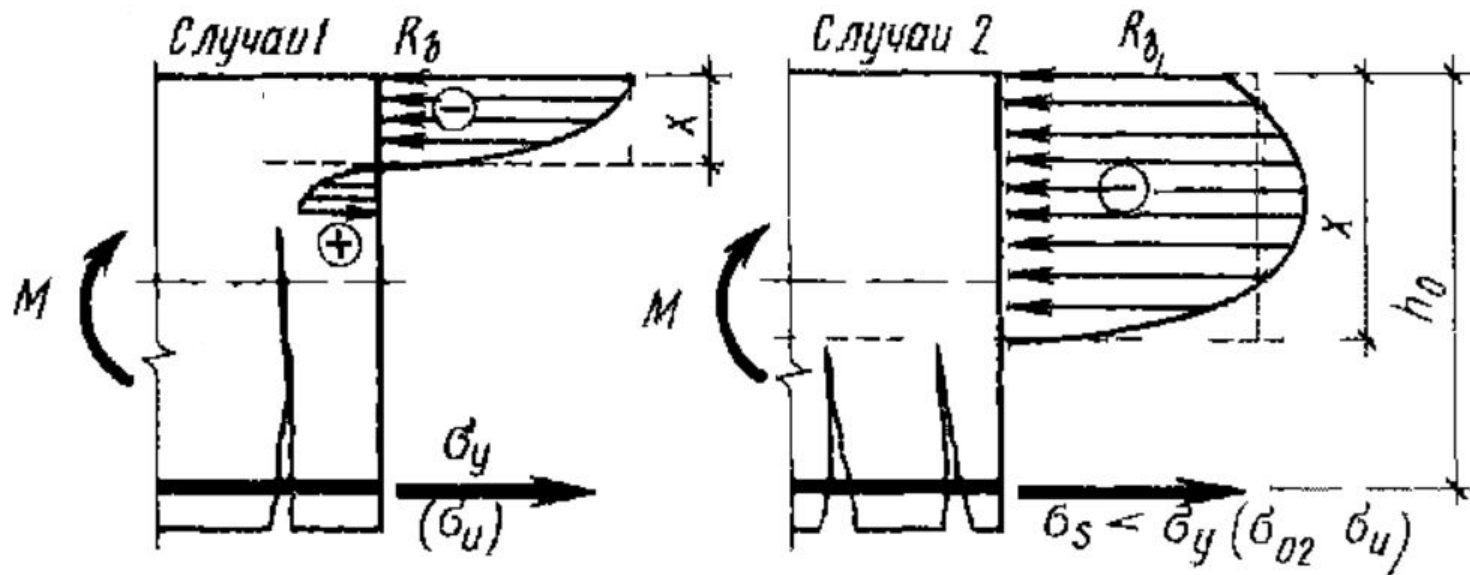
Исчерпание несущей способности изгибаемых элементов может произойти от изгибающего момента M при нулевой поперечной силе Q (по нормальным сечениям), так и от поперечной силы при сравнительно небольшом значении момента M (наклонное сечение).

Вывод расчетных уравнений для элементов произвольного сечения.

Существует два случая расчета изгибаемых элементов по нормальным сечениям:

Случай 1 – в сжатом бетоне и растянутой арматуре достигнуты предельные значения напряжений: R_b и R_s .

Случай 2 – в сжатом бетоне достигнуто напряжение R_b , а в растянутой арматуре вместо R_s действует меньшее напряжение σ_s .



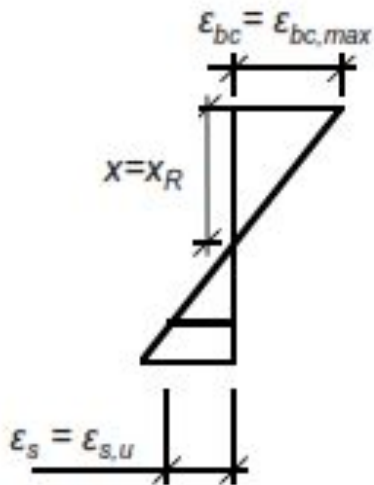
Положение границы между случаями 1 и 2 устанавливается в зависимости от высоты сжатой зоны

$$\xi = \frac{x}{h_0}$$

Значение ξ , при котором **одновременно** происходит исчерпание несущей способности бетона сжатой зоны и растянутой арматуры, обозначают ξ_R (**относительная граничная высота сжатой зоны**).

Если $\xi \leq \xi_R$ имеет место случай 1, если $\xi > \xi_R$, то имеет место случай 2.

Распределение деформаций по высоте сечения

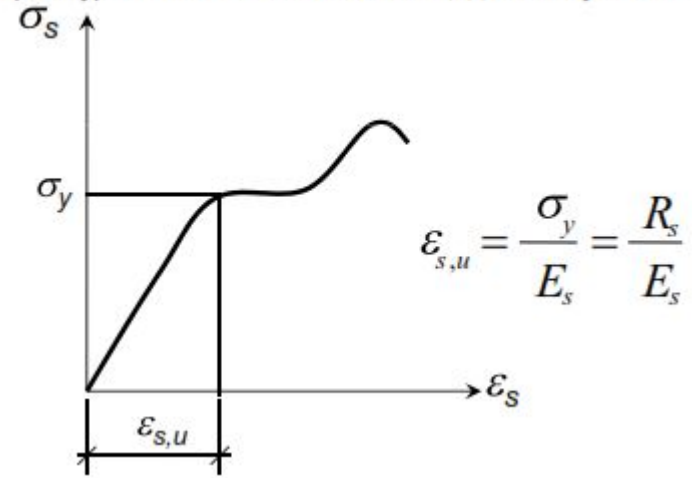


$$\frac{\varepsilon_{bc,max}}{x_R} = \frac{\varepsilon_{s,u}}{h_0 - x_R}$$



$$\xi_R = \frac{x_R}{h_0} = \frac{\varepsilon_{bc,max}}{\varepsilon_{s,u} + \varepsilon_{bc,max}} = \frac{1}{1 + \frac{\varepsilon_{s,u}}{\varepsilon_{bc,max}}}$$

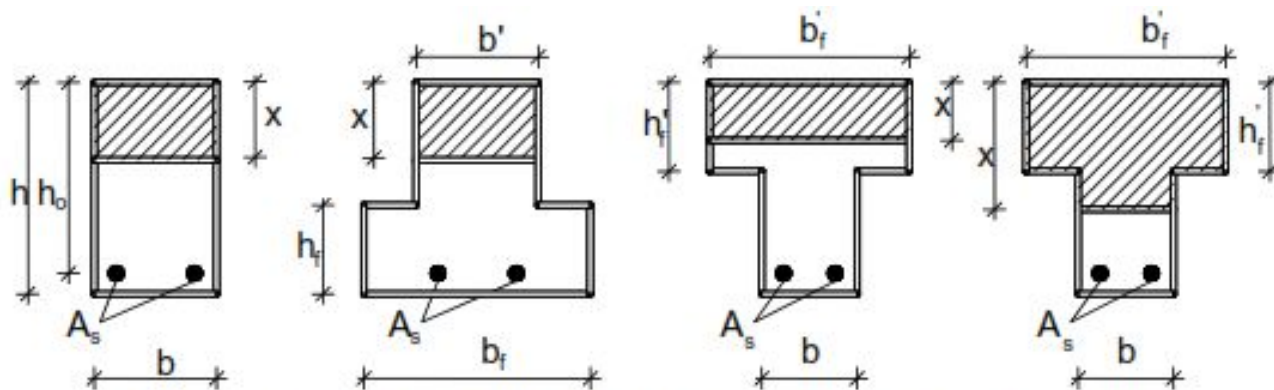
Арматура из мягкой стали с площадкой текучести:



Основные предпосылки расчета по нормальным сечениям:

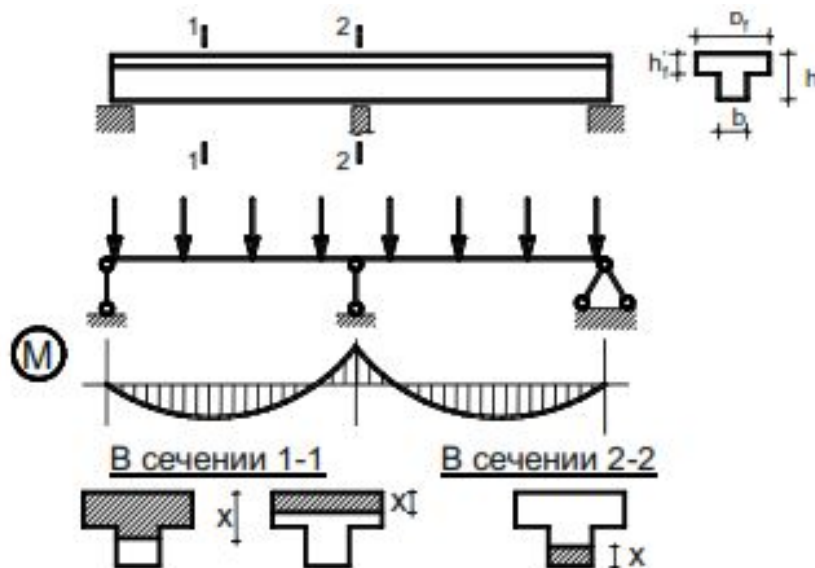
- Внутренние усилия в расчетном сечении элемента определяют для стадии его разрушения;
- Рассматривается сечение, проходящее по трещине в растянутом бетоне, сопротивление бетона растяжению не учитывается;
- Сопротивление бетона сжатию представляется напряжениями, равными R_b , а эпюру напряжений принимают прямоугольной;
- Растягивающие напряжения в арматуре принимают не более ее расчетного сопротивления R_s , сжимающие – не более расчетного R_{sc} .

Расчетное сечение:



Под расчетным сечением понимается форма поперечного сечения в сжатой зоне бетона изгибаемого элемента

Форма расчетного сечения зависит от эпюры моментов:

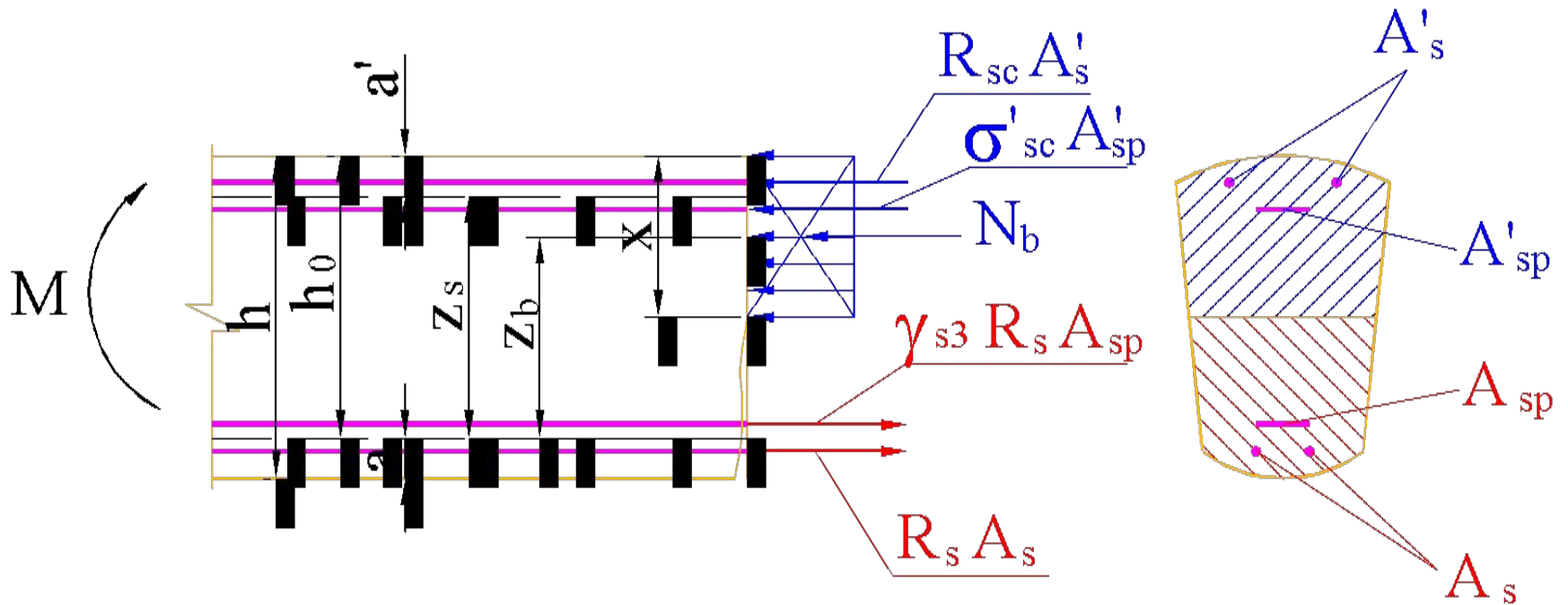


Порядок получения расчетных формул:

- В точке с максимальным изгибающим моментом проводим мысленно сечение, которое делит элемент на две части, одна из которых отбрасывается и заменяется усилиями, приложенными к центру тяжести эпюры напряжений в сжатой зоне бетона и к центру тяжести поперечного сечения арматуры;
- Рассматриваются два уравнения равновесия:

$\sum M = 0$ - сумма моментов относительно оси, проходящей через центр усилий в растянутой арматуре и нормальной к плоскости изгиба;

$\sum N_x = 0$ - сумма проекций всех сил на горизонтальную ось.



Усилия в сечении:

$$N_b = R_b \cdot A_{bc};$$

$$N'_s = R_{sc} \cdot A'_s;$$

$$N'_{sp} = \sigma'_{sc} \cdot A'_{sp};$$

$$N_s = R_s \cdot A_s;$$

$$N_{sp} = \gamma_{s3} \cdot R_s \cdot A_{sp}$$

Уравнение равновесия: $\sum N_x = 0$

$$R_b \cdot A_b + R_{sc} \cdot A_s' + \sigma_{sc} \cdot A_{sp}' - R_s \cdot A_s - \gamma_{s3} \cdot R_s \cdot A_{sp} = 0 \quad (1)$$

Из этого уравнения определяется высота сжатой зоны x .

Условие прочности по моменту получается из уравнения равновесия: $\sum M = 0$
 $(M \leq M_u)$

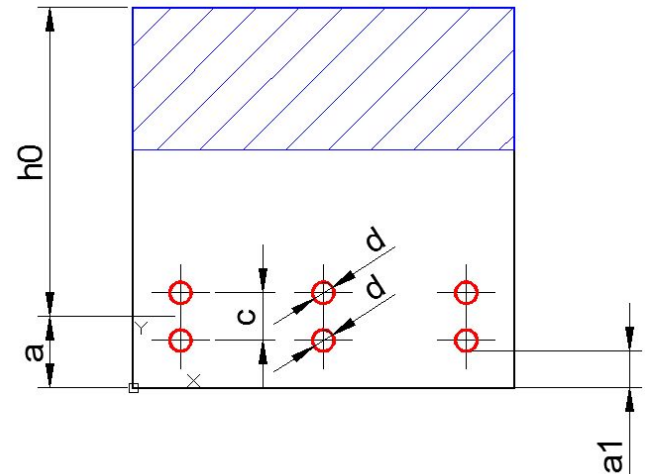
$$M \leq M_u = R_b \cdot A_b \cdot z_b + R_{sc} \cdot A_s' \cdot (h_0 - a_s') + \sigma_{sp} \cdot A_{sp}' \cdot (h_0 - a_{sp}') \quad (2)$$

$h_0 = h - a$ - рабочая высота сечения;

a - расстояние до центра тяжести арматуры:

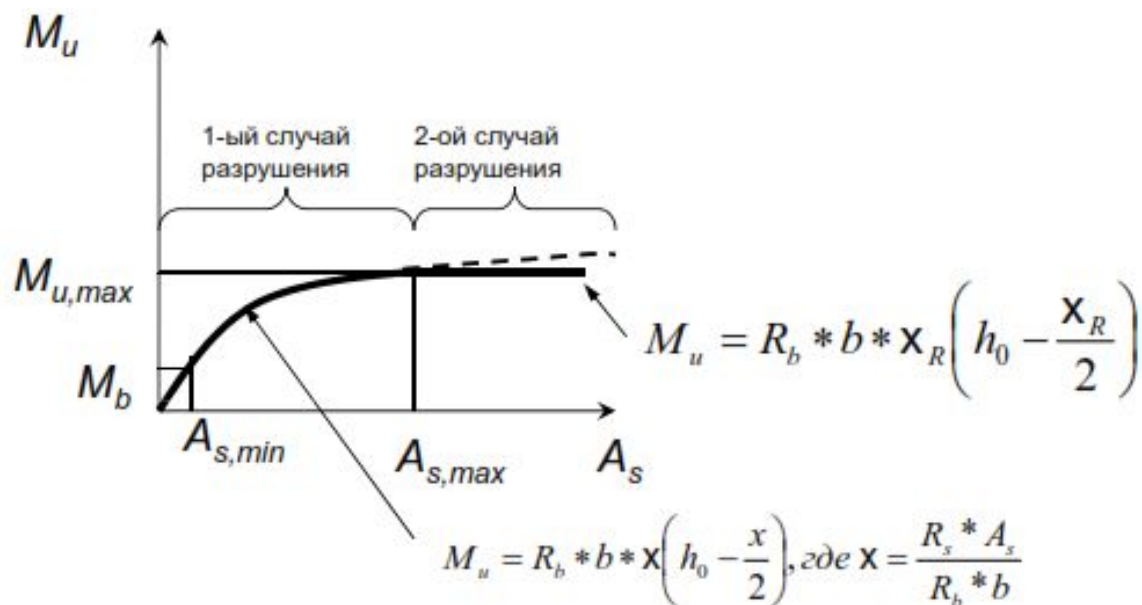
$a = a_1 + 0.5 \cdot d$ - при однорядном
расположении арматуры;

$a = a_1 + 0.5 \cdot d + 0.5 \cdot c$ - при двухрядном
расположении арматуры;



Уравнения (1) и (2) неприменимы, если в растянутой зоне установлено недостаточное количество арматуры, т.к. при появлении первой трещины усилия с растянутого бетона передаются на арматуру, и она может разорваться. Чтобы этого избежать устанавливается **минимальный процент армирования**. Для изгибаемых элементов величина

$$\mu_{s,\min} = \frac{A_{s,\min}}{b \cdot h_0} \cdot 100\% = 0.1\%$$



Эти же уравнения будут неприменимы, если в растянутой зоне установлено слишком много арматуры (т.е. применено избыточное армирование).

Конструктивные требования к ЖБК.

ГЕОМЕТРИЧЕСКИЕ РАЗМЕРЫ КОНСТРУКЦИЙ

Минимальные геометрические размеры сечений конструкций должны обеспечивать:

- возможность надлежащего размещения арматуры (расстояния между стержнями,
- защитный слой бетона и т.д., ее анкеровки и совместной работы с бетоном;
- достаточную жесткость конструкций;
- необходимую огнестойкость, водонепроницаемость конструкций, тепло- и звукоизоляцию, коррозионную стойкость, радиационную защиту и т.п.;
- возможность качественного изготовления при бетонировании конструкций.

Гибкость l_0/i в любом направлении не должна превышать:

- для железобетонных элементов - 200 (для прямоугольных сечений при $l_0/h \leq 60$);
- для колонн, являющихся элементами зданий - 120 (при $l_0/h \leq 35$);
- для бетонных элементов - 90 (при $l_0/h \leq 2b$).

Толщина полок монолитных ребристых перекрытий должна приниматься не менее:

- для покрытий - 40;
- для междуэтажных перекрытий жилых и общественных зданий - 50;
- для междуэтажных перекрытий; производственных зданий - 60.

В конструкциях зданий и сооружений следует предусматривать их разрезку постоянными и временными температурно-усадочными швами, расстояния между которыми назначают в зависимости от климатических условий, конструктивных особенностей сооружения, последовательности производства работ и т.п.

При возможности неравномерной осадки фундаментов следует предусматривать разделение конструкций осадочными швами.

ЗАЩИТНЫЙ СЛОЙ БЕТОНА

№ п/п	Условия эксплуатации конструкций здания	Толщина защитного слоя бетона, мм, не менее
1	В закрытых помещениях при нормальной и пониженной влажности	20
2	В закрытых помещениях при повышенной влажности (при отсутствии дополнительных защитных мероприятий)	25
3	На открытом воздухе (при отсутствии дополнительных защитных мероприятий)	30
4	В грунте (при отсутствии дополнительных защитных мероприятий), в фундаментах при наличии бетонной подготовки	40
5	В монолитных фундаментах при отсутствии бетонной подготовки	70

Дополнительные требования:

Для сборных элементов минимальные значения толщины защитного слоя бетона рабочей арматуры, указанные в таблице, уменьшают на 5 мм.

Для конструктивной арматуры минимальные значения толщины защитного слоя бетона принимают на 5 мм меньше по сравнению с требуемыми для рабочей арматуры.

Во всех случаях толщину защитного слоя бетона следует также принимать не менее диаметра стержня арматуры.

В изгибаемых, растянутых и внецентренно сжатых (при $M/N_l > 0,3h$) элементах, кроме фундаментов, толщина защитного слоя для растянутой рабочей арматуры, как правило, не должна превышать 50 мм. В защитном слое толщиной свыше 50 мм следует устанавливать конструктивную арматуру в виде сеток.